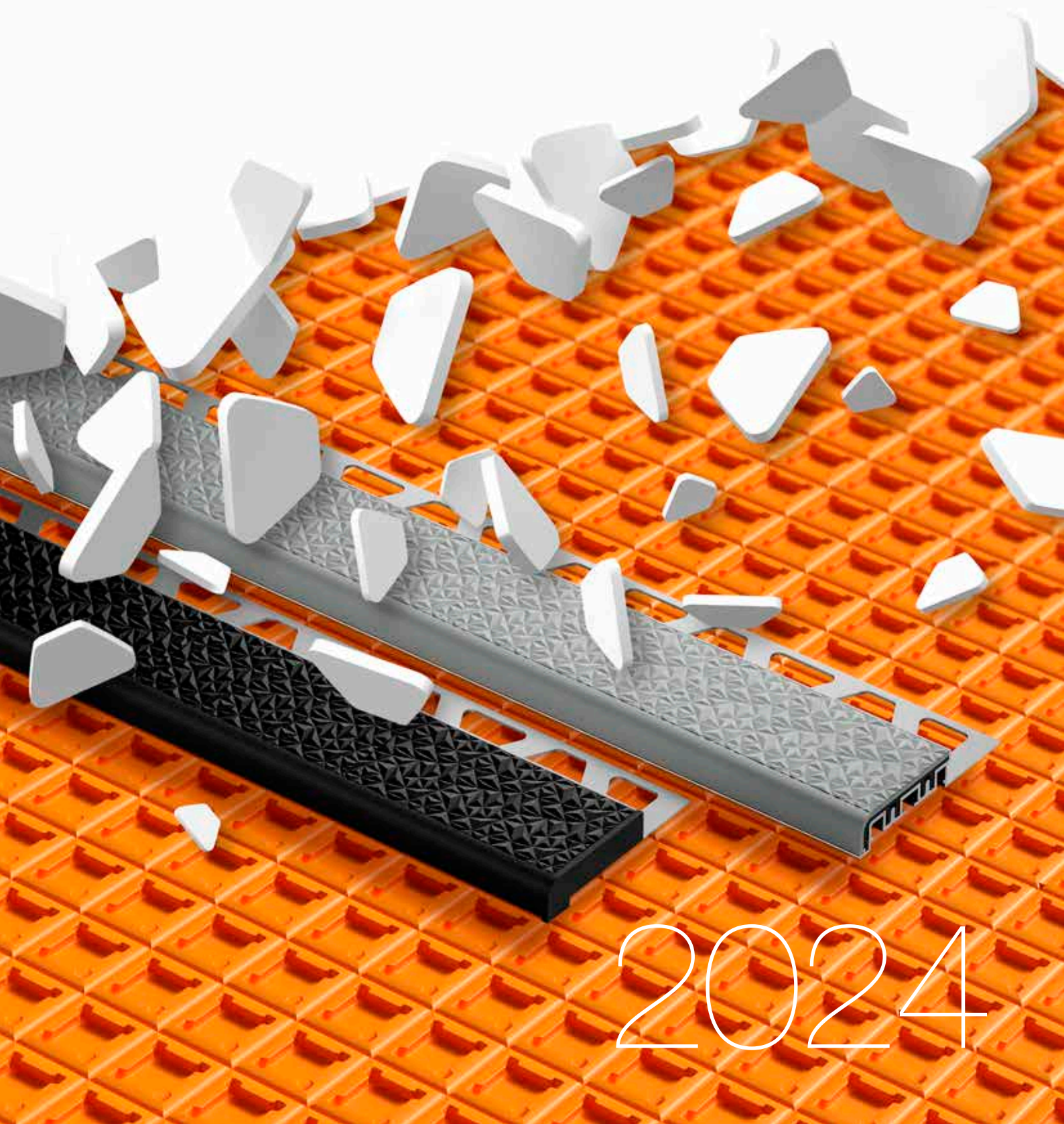


# Schlüter® - PROFILE und -SYSTEME

Bild-Preisliste PS 24

Deutschland – Österreich · Gültig ab 1. Januar 2024



2024



# Das perfekte Trio für 2024 ...

## Preisliste BEKOTEC-THERM



## Preisliste LIPROTEC

# ... kompetent in allen Bereichen

## Individualisierbare Produkte

MyDesign by Schlüter-Systems	16–31	
------------------------------	-------	--

My Schlüter®-KERDI-LINE	32–35	
-------------------------	-------	--

## Technik und Design mit Schlüter-Profilen

Belagsabschlüsse am Boden	36–51	
---------------------------	-------	--

Wandecken und Abschlüsse, Badaccessoires	52–113	
---	--------	--

Treppenprofile	114–125	
----------------	---------	--

Bewegungs-, Rand- und Anschlussfugen	126–157	
--------------------------------------	---------	--

Profile für elastische Wand- und Bodenbeläge	158–165	
---	---------	--

## Abdichtung / Entkopplung / Beheizung / Entwässerung / Duschablagen / Trittschall / Wiederaufnahme

Abdichtung, Entkopplung, Verbunddrainage, Beheizung, Trittschalldämmung	166–185	
--	---------	--

Wiederaufnahme-Vlies	186–187	
----------------------	---------	--

Abdichten an Wand und Boden, Entwässerung, Duschablagen	188–271	
--	---------	--

## Fliesen-Verlegeuntergründe

Verlegeplatten, Nischen-Sets, Profile und Zubehör	272–289	
--	---------	--

## Balkone + Terrassen

Balkon-Randprofile, Entwässerungsrinnen, Drainage und Stelzlager	290–335	
---	---------	--

## Verarbeitungshilfen

Zubehör und Werkzeuge	336–339	
-----------------------	---------	--

## Anhang

Schlüter-Sonderanfertigungen	340–341	
------------------------------	---------	--

Farbschlüssel	342–344	
---------------	---------	--

Legende	346	
---------	-----	--





<b>A</b>	
Schlüter®-ARCLINE-APE .....	93
Schlüter®-ARCLINE-APW .....	92
Schlüter®-ARCLINE-BAK .....	94
Schlüter®-ARCLINE-DEL .....	93
<b>B</b>	
Schlüter®-BARA-ESOT .....	333
Schlüter®-BARA-FAP .....	330
Schlüter®-BARA-HV .....	329
Schlüter®-BARA-RAK .....	317
Schlüter®-BARA-RAKE .....	318
Schlüter®-BARA-RAKEG .....	319
Schlüter®-BARA-RAP .....	330
Schlüter®-BARA-RHA .....	327
Schlüter®-BARA-RK .....	326
Schlüter®-BARA-RKB .....	323
Schlüter®-BARA-RKK .....	320
Schlüter®-BARA-RKKE .....	322
Schlüter®-BARA-RKL .....	328
Schlüter®-BARA-RKLT .....	331
Schlüter®-BARA-RT .....	324
★ Schlüter®-BARA-RTC .....	325
Schlüter®-BARA-RTK .....	313
Schlüter®-BARA-RTKE .....	314
Schlüter®-BARA-RTKEG .....	315
Schlüter®-BARA-RTP .....	332
Schlüter®-BARA-RW .....	321
Schlüter®-BARA-RWL .....	327
Schlüter®-BARA-STU .....	333
Schlüter®-BARIN-R .....	335
Schlüter®-BARIN-SR .....	334
Schlüter®-BEKOTEC-DRAIN .....	298
<b>C</b>	
Schlüter®-CLEAN-CP .....	338
<b>D</b>	
Schlüter®-DECO .....	96
Schlüter®-DECO-DE .....	97
Schlüter®-DECO-SG .....	104, 238
Schlüter®-DESIGNBASE-CQ .....	108
Schlüter®-DESIGNBASE-SL-A .....	106
Schlüter®-DESIGNBASE-SL-E .....	105
Schlüter®-DESIGNLINE .....	102
Schlüter®-DILEX-AHK .....	151
Schlüter®-DILEX-AHK-TS .....	150
Schlüter®-DILEX-AHKA .....	152
Schlüter®-DILEX-AKWS .....	130
Schlüter®-DILEX-AS .....	139
Schlüter®-DILEX-BT .....	132
Schlüter®-DILEX-BT/MT .....	136
Schlüter®-DILEX-BT/OT .....	136
Schlüter®-DILEX-BT/VTS .....	136
Schlüter®-DILEX-BTO .....	133
Schlüter®-DILEX-BTS .....	133
Schlüter®-DILEX-BWA .....	139
Schlüter®-DILEX-BWB .....	131
Schlüter®-DILEX-BWS .....	131
Schlüter®-DILEX-DFP .....	157
Schlüter®-DILEX-EDP .....	128
Schlüter®-DILEX-EF .....	140
Schlüter®-DILEX-EHK .....	147
Schlüter®-DILEX-EK .....	142
Schlüter®-DILEX-EKE .....	140
Schlüter®-DILEX-EKSB .....	130
Schlüter®-DILEX-EMP .....	154
Schlüter®-DILEX-EP .....	156
Schlüter®-DILEX-EZ 6 + 9 .....	132
Schlüter®-DILEX-EZ 70 .....	156
Schlüter®-DILEX-HK .....	143
Schlüter®-DILEX-HKS .....	146
Schlüter®-DILEX-HKU .....	148
Schlüter®-DILEX-HKW .....	144
Schlüter®-DILEX-HVD .....	157
Schlüter®-DILEX-KS .....	129
Schlüter®-DILEX-KSA .....	138
Schlüter®-DILEX-KSBT .....	134
Schlüter®-DILEX-MOP .....	155
Schlüter®-DILEX-MP .....	155
Schlüter®-DILEX-RF .....	141
Schlüter®-DITRA .....	169, 297
Schlüter®-DITRA-DRAIN 4 .....	171, 297
Schlüter®-DITRA-DRAIN 8 .....	171, 298
Schlüter®-DITRA-HEAT .....	173
Schlüter®-DITRA-HEAT-DUO .....	173
Schlüter®-DITRA-HEAT-DUO-PS .....	179
★ Schlüter®-DITRA-HEAT-E-CHC .....	181
Schlüter®-DITRA-HEAT-E-CT .....	183
Schlüter®-DITRA-HEAT-E-DUO-S .....	176
Schlüter®-DITRA-HEAT-E-DUO-WS .....	177
Schlüter®-DITRA-HEAT-E-HK .....	180
Schlüter®-DITRA-HEAT-E-KARO .....	183
Schlüter®-DITRA-HEAT-E-R .....	182
Schlüter®-DITRA-HEAT-E-R3 .....	182
Schlüter®-DITRA-HEAT-E-R4 .....	183
Schlüter®-DITRA-HEAT-E-R6 .....	182
Schlüter®-DITRA-HEAT-E-S .....	174
Schlüter®-DITRA-HEAT-E-WS .....	175
Schlüter®-DITRA-HEAT-E-ZS .....	183
Schlüter®-DITRA-HEAT-PS .....	179
Schlüter®-DITRA-SOUND .....	185
<b>E</b>	
Schlüter®-ECK-E .....	99
Schlüter®-ECK-K .....	100
Schlüter®-ECK-KHK .....	101, 145
Schlüter®-ECK-KI .....	98
<b>F</b>	
Schlüter®-FINEC-A .....	88
Schlüter®-FINEC-E .....	85
Schlüter®-FINEC-SQ .....	89
Schlüter®-FINEC-TS .....	86
<b>I</b>	
Schlüter®-INDEC .....	97
<b>J</b>	
Schlüter®-JOLLY .....	77
Schlüter®-JOLLY-A .....	80
Schlüter®-JOLLY-AC .....	82
Schlüter®-JOLLY-P .....	83
Schlüter®-JOLLY-TS .....	78
<b>K</b>	
Schlüter®-KERDI .....	190, 296
Schlüter®-KERDI-BOARD .....	275
Schlüter®-KERDI-BOARD-E .....	284
Schlüter®-KERDI-BOARD-N .....	278
Schlüter®-KERDI-BOARD-NLT .....	280
Schlüter®-KERDI-BOARD-NLT-BR .....	282
Schlüter®-KERDI-BOARD-U .....	284
Schlüter®-KERDI-BOARD-V .....	284
★ Schlüter®-KERDI-BOARD-W .....	277
Schlüter®-KERDI-BOARD-ZA .....	287
Schlüter®-KERDI-BOARD-ZB .....	287
Schlüter®-KERDI-BOARD-ZC .....	286
Schlüter®-KERDI-BOARD-ZDK .....	289
Schlüter®-KERDI-BOARD-ZFP .....	289
Schlüter®-KERDI-BOARD-ZS .....	288
Schlüter®-KERDI-BOARD-ZSA .....	289
Schlüter®-KERDI-BOARD-ZSD .....	288
Schlüter®-KERDI-BOARD-ZT .....	288
Schlüter®-KERDI-BOARD-ZW .....	286
★ Schlüter®-KERDI-CID .....	195
Schlüter®-KERDI-COLL-L .....	198, 285
Schlüter®-KERDI-CP .....	197
Schlüter®-KERDI-DRAIN .....	242, 256



Schlüter®-KERDI-DRAIN Sets.....	253, 257
Schlüter®-KERDI-DRAIN-BASE.....	254
Schlüter®-KERDI-DRAIN-BS.....	255
Schlüter®-KERDI-DRAIN-KD 10.....	254
Schlüter®-KERDI-DRAIN-KD 10 SF.....	255
Schlüter®-KERDI-DRAIN-R 10 GT.....	254
Schlüter®-KERDI-DRAIN-R/-RL.....	256
Schlüter®-KERDI-DRAIN-SP-E.....	310
Schlüter®-KERDI-DRAIN-ZBS.....	229, 255
Schlüter®-KERDI-FIX.....	125, 198
Schlüter®-KERDI-FLEX.....	191
Schlüter®-KERDI-KEBA.....	191, 285
Schlüter®-KERDI-KERECK.....	192
Schlüter®-KERDI-KERECK-F.....	192
Schlüter®-KERDI-KERS.....	192
Schlüter®-KERDI-KM.....	194
Schlüter®-KERDI-LINE-A Sets.....	216
Schlüter®-KERDI-LINE-A/-B/-C.....	212
Schlüter®-KERDI-LINE-BS.....	229
Schlüter®-KERDI-LINE-D.....	215
Schlüter®-KERDI-LINE-D-G3.....	224
Schlüter®-KERDI-LINE-F 40.....	217
✦ Schlüter®-KERDI-LINE-F 50.....	219
Schlüter®-KERDI-LINE-F-G3.....	224
Schlüter®-KERDI-LINE-FC.....	215
Schlüter®-KERDI-LINE-G3.....	222
Schlüter®-KERDI-LINE-GTM.....	230, 255
Schlüter®-KERDI-LINE-GTO.....	229
Schlüter®-KERDI-LINE-H.....	220
Schlüter®-KERDI-LINE-H 50 G2.....	221
Schlüter®-KERDI-LINE-SR.....	230
Schlüter®-KERDI-LINE-STYLE.....	211
Schlüter®-KERDI-LINE-V.....	226
Schlüter®-KERDI-LINE-V 50 G2.....	225
Schlüter®-KERDI-LINE-VARIO COVE ..	206
Schlüter®-KERDI-LINE-VARIO WAVE ..	204
Schlüter®-KERDI-LINE-VARIO-DSE.....	207
Schlüter®-KERDI-LINE-VARIO-H 40 ..	208
Schlüter®-KERDI-LINE-VARIO-H 50 ..	209
Schlüter®-KERDI-LINE-VARIO-S.....	207
Schlüter®-KERDI-MV.....	193
Schlüter®-KERDI-PAS.....	193
Schlüter®-KERDI-SHOWER-LT.....	231
Schlüter®-KERDI-SHOWER-LTS.....	232
Schlüter®-KERDI-SHOWER-SK/-SKB ..	258
Schlüter®-KERDI-SHOWER-T.....	259
Schlüter®-KERDI-SHOWER-TS.....	259
Schlüter®-KERDI-SHOWER-TT.....	260
Schlüter®-KERDI-TS.....	196
Schlüter®-KERDI-TS-ZC.....	197
<b>P</b>	
Schlüter®-PROCUT-PSF.....	339
Schlüter®-PROCUT-TSM.....	339
<b>Q</b>	
Schlüter®-QUADEC-A.....	60
Schlüter®-QUADEC-AC.....	63
Schlüter®-QUADEC-E.....	56
Schlüter®-QUADEC-FS.....	103
Schlüter®-QUADEC-MC.....	55
Schlüter®-QUADEC-PQ.....	64
Schlüter®-QUADEC-TS.....	58
<b>R</b>	
Schlüter®-REFLEECE.....	187
Schlüter®-REMA.....	338
Schlüter®-RENO-RAMP.....	50
Schlüter®-RENO-RAMP-K.....	50
Schlüter®-RENO-T.....	51
Schlüter®-RENO-TK.....	46
Schlüter®-RENO-U.....	49
Schlüter®-RENO-V.....	47
Schlüter®-RENO-VB.....	48
Schlüter®-RENO-VT.....	48, 136
Schlüter®-RONDEC-A.....	70
Schlüter®-RONDEC-AC.....	72
Schlüter®-RONDEC-DB.....	73
Schlüter®-RONDEC-E.....	66
Schlüter®-RONDEC-MC.....	65
Schlüter®-RONDEC-PRG.....	75
Schlüter®-RONDEC-PRO.....	74
Schlüter®-RONDEC-STEP.....	110
Schlüter®-RONDEC-STEP-CT.....	111
Schlüter®-RONDEC-TS.....	68
Schlüter®-RUMA.....	338
<b>S</b>	
Schlüter®-SCHIENE.....	39
Schlüter®-SCHIENE-A.....	42
Schlüter®-SCHIENE-AC.....	43
Schlüter®-SCHIENE-BASIC.....	45
Schlüter®-SCHIENE-ES.....	44
Schlüter®-SCHIENE-STEP.....	113
Schlüter®-SCHIENE-STEP-EB.....	112
Schlüter®-SCHIENE-TS.....	40
Schlüter®-SCHIENE-V.....	45
Schlüter®-SHELF-E-S1.....	262
Schlüter®-SHELF-E-S2.....	264
Schlüter®-SHELF-E-S3.....	266
Schlüter®-SHELF-N.....	268
Schlüter®-SHELF-W.....	270
Schlüter®-SHOWERPROFILE-R.....	233
Schlüter®-SHOWERPROFILE-S.....	234
Schlüter®-SHOWERPROFILE-WS.....	236
Schlüter®-SHOWERPROFILE-WSK.....	237
<b>T</b>	
Schlüter®-TERRAZZO.....	51
Schlüter®-TREP-E.....	119
Schlüter®-TREP-EFK.....	123
Schlüter®-TREP-EK.....	123
Schlüter®-TREP-FL.....	121
Schlüter®-TREP-G/-GL.....	120
Schlüter®-TREP-GK/-GLK.....	124
Schlüter®-TREP-S/-B.....	118
✦ Schlüter®-TREP-V.....	117
Schlüter®-TROBA.....	301
Schlüter®-TROBA-LEVEL-AP 1.....	305
Schlüter®-TROBA-LEVEL-LV 3.....	306
Schlüter®-TROBA-LEVEL-PL 10.....	304
Schlüter®-TROBA-LEVEL-PLA 30.....	305
Schlüter®-TROBA-LEVEL-PLA 70.....	306
Schlüter®-TROBA-LEVEL-PLS 6.....	306
Schlüter®-TROBA-LEVEL-PLV 60.....	305
Schlüter®-TROBA-LINE-TL.....	307
Schlüter®-TROBA-LINE-TL/H.....	310
Schlüter®-TROBA-LINE-TLK-E.....	310
Schlüter®-TROBA-LINE-TLR.....	308
Schlüter®-TROBA-LINE-TLR-E.....	309
Schlüter®-TROBA-PLUS.....	299
Schlüter®-TROBA-PLUS-G.....	300
Schlüter®-TROBA-STELZ-DR.....	302
Schlüter®-TROBA-STELZ-MR.....	302
Schlüter®-TROBA-ZFK.....	301
Schlüter®-TROWEL.....	339
<b>V</b>	
Schlüter®-VINPRO-RO.....	163
Schlüter®-VINPRO-S.....	162
Schlüter®-VINPRO-STEP.....	164
Schlüter®-VINPRO-STEP-R.....	165
Schlüter®-VINPRO-T.....	160
Schlüter®-VINPRO-U.....	161
<b>W</b>	
Schlüter®-WINKEL.....	48



## BELAGSABSCHLÜSSE AM BODEN



Schlüter®-SCHIENE  
Seite 39–43



Schlüter®-SCHIENE-ES  
Seite 44



Schlüter®-SCHIENE-BASIC  
Seite 45



Schlüter®-SCHIENE-V  
Seite 45



Schlüter®-RENO-TK  
Seite 46



Schlüter®-RENO-V  
Seite 47



Schlüter®-RENO-U  
Seite 49



Schlüter®-RENO-RAMP  
Seite 50



Schlüter®-RENO-RAMP-K  
Seite 50



Schlüter®-RENO-T  
Seite 51



Schlüter®-TERRAZZO  
Seite 51

## WANDECKEN UND ABSCHLÜSSE, BADACCESSOIRES



Schlüter®-QUADEC  
Seite 55–64



Schlüter®-RONDEC  
Seite 65–75



Schlüter®-JOLLY  
Seite 77–83



Schlüter®-FINEC  
Seite 85–90



Schlüter®-ARCLINE  
Seite 92–95



Schlüter®-DECO  
Seite 96–97



Schlüter®-INDEC  
Seite 97



Schlüter®-ECK  
Seite 98–100



Schlüter®-ECK-KHK  
Seite 101, 145



Schlüter®-DESIGNLINE  
Seite 102



Schlüter®-QUADEC-FS  
Seite 103



Schlüter®-DECO-SG  
Seite 104, 238



Schlüter®-DESIGNBASE  
Seite 105–108



Schlüter®-RONDEC-STEP  
Seite 110–111



Schlüter®-SCHIENE-STEP  
Seite 112–113

## TREPPENPROFILE



Schlüter®-TREP-V  
Seite 117



✦ Schlüter®-TREP-S/-B  
Seite 118



Schlüter®-TREP-TAP  
Seite 118



Schlüter®-TREP-E  
Seite 119



Schlüter®-TREP-G/-GL  
Seite 120



Schlüter®-TREP-FL  
Seite 121



Schlüter®-TREP-EK  
Seite 123



Schlüter®-TREP-EFK  
Seite 123



Schlüter®-TREP-GK/-GLK  
Seite 124

## BEWEGUNGS-, RAND- UND ANSCHLUSSFUGEN



Schlüter®-DILEX-EDP  
Seite 128



Schlüter®-DILEX-KS  
Seite 129



Schlüter®-DILEX-EKSB  
Seite 130



Schlüter®-DILEX-AKWS  
Seite 130



Schlüter®-DILEX-BWB  
Seite 131



Schlüter®-DILEX-BWS  
Seite 131



Schlüter®-DILEX-EZ 6 + 9  
Seite 132



Schlüter®-DILEX-BT  
Seite 132



Schlüter®-DILEX-BTO  
Seite 133



Schlüter®-DILEX-BTS  
Seite 133



Schlüter®-DILEX-KSBT  
Seite 134-135



Schlüter®-DILEX-KSA  
Seite 138



Schlüter®-DILEX-BWA  
Seite 139



Schlüter®-DILEX-AS  
Seite 139



Schlüter®-DILEX-EF  
Seite 140



Schlüter®-DILEX-EKE  
Seite 140





## BEWEGUNGS-, RAND- UND ANSCHLUSSFUGEN (FORTSETZUNG)



**Schlüter®-DILEX-RF**  
Seite 141



**Schlüter®-DILEX-EK**  
Seite 142



**Schlüter®-DILEX-HK**  
Seite 143



**Schlüter®-DILEX-HKW**  
Seite 144



**Schlüter®-DILEX-HKS**  
Seite 146



**Schlüter®-DILEX-EHK**  
Seite 147



**Schlüter®-DILEX-HKU**  
Seite 148–149



**Schlüter®-DILEX-AHK-TS**  
Seite 150



**Schlüter®-DILEX-AHK**  
Seite 151–152



**Schlüter®-DILEX-AHKA**  
Seite 152–153



**Schlüter®-DILEX-EMP**  
Seite 154



**Schlüter®-DILEX-MP**  
Seite 155



**Schlüter®-DILEX-MOP**  
Seite 155



**Schlüter®-DILEX-EZ 70**  
Seite 156



**Schlüter®-DILEX-EP**  
Seite 156



**Schlüter®-DILEX-DFP**  
Seite 157

## PROFILE FÜR ELASTISCHE WAND- UND BODENBELÄGE



**Schlüter®-VINPRO-T**  
Seite 160



**Schlüter®-VINPRO-U**  
Seite 161



**Schlüter®-VINPRO-S**  
Seite 162



**Schlüter®-VINPRO-RO**  
Seite 163



**Schlüter®-VINPRO-STEP**  
Seite 164



**Schlüter®-VINPRO-STEP-R**  
Seite 165

## ABDICHTUNG, ENTKOPPLUNG, VERBUNDDRAINAGE, BEHEIZUNG, TRITTSCHALLDÄMMUNG



**Schlüter®-DITRA**  
Seite 169, 297



**Schlüter®-DITRA-DRAIN**  
Seite 171, 297–298



**Schlüter®-DITRA-HEAT**  
Seite 173



**Schlüter®-DITRA-HEAT-E**  
Seite 174–177



**Schlüter®-DITRA-HEAT-PS**  
Seite 179



**Schlüter®-DITRA-HEAT-E Zubehör** ✪  
Seite 180–183



**Schlüter®-DITRA-SOUND**  
Seite 185

## WIEDERAUFNAHME-VLIES

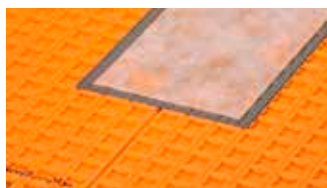


**Schlüter®-REFLEECE**  
Seite 187

## ABDICHTEN AN WAND UND BODEN, ENTWÄSSERUNG, DUSCHABLAGEN



**Schlüter®-KERDI**  
Seite 190, 296



**Schlüter®-KERDI-KEBA/-FLEX**  
Seite 191, 285



**Schlüter®-KERDI-KERECK**  
Seite 192



**Schlüter®-KERDI-KERS**  
Seite 192



**Schlüter®-KERDI-MV/-PAS**  
Seite 193



**Schlüter®-KERDI-KM**  
Seite 194



**Schlüter®-KERDI-CID** ✪  
Seite 195



**Schlüter®-KERDI-TS**  
Seite 196



**Schlüter®-KERDI-CP**  
Seite 197



**Schlüter®-KERDI-COLL-L**  
Seite 198, 285



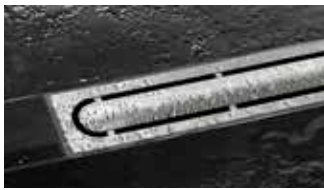
**Schlüter®-KERDI-FIX**  
Seite 125, 198



**Schlüter®-KERDI-LINE-VARIO**  
Seite 204–209



## ABDICHTEN AN WAND UND BODEN, ENTWÄSSERUNG, DUSCHABLAGEN (FORTSETZUNG)



**Schlüter®-KERDI-LINE-STYLE**  
Seite 211



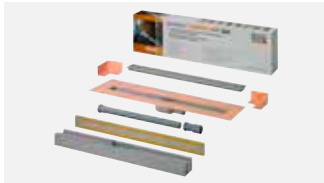
**Schlüter®-KERDI-LINE-A/-B/-C**  
Seite 212–214



**Schlüter®-KERDI-LINE-FC**  
Seite 215



**Schlüter®-KERDI-LINE-D**  
Seite 215



**Schlüter®-KERDI-LINE-A Sets**  
Seite 216



**Schlüter®-KERDI-LINE** ✨  
Seite 217–227



**Schlüter®-KERDI-LINE Zubehör**  
Seite 229–230



**Schlüter®-KERDI-LINE-SR**  
Seite 230



**Schlüter®-KERDI-SHOWER-LT/-LTS**  
Seite 231–232



**Schlüter®-SHOWERPROFILE-R**  
Seite 233



**Schlüter®-SHOWERPROFILE-S**  
Seite 234–235



**Schlüter®-SHOWERPROFILE-WS/-WSK**  
Seite 236–237



**Schlüter®-DECO-SG/-SGC**  
Seite 104, 238



**Schlüter®-KERDI-DRAIN**  
Seite 242–252



**Schlüter®-KERDI-DRAIN Sets (außen)**  
Seite 253



**Schlüter®-KERDI-DRAIN Zubehör**  
Seite 254–256



**Schlüter®-KERDI-DRAIN Sets (innen)**  
Seite 257



**Schlüter®-KERDI-SHOWER-SK/-SKB**  
Seite 258



**Schlüter®-KERDI-SHOWER-T/-TS/-TT**  
Seite 259–260



**Schlüter®-SHELF-E-S1**  
Seite 262–263



**Schlüter®-SHELF-E-S2**  
Seite 264–265



**Schlüter®-SHELF-E-S3**  
Seite 266–267



**Schlüter®-SHELF-N**  
Seite 268–269



**Schlüter®-SHELF-W**  
Seite 270–271



## FLIESEN-VERLEGEUNTERGRUND



**Schlüter®-KERDI-BOARD**  
Seite 275



**Schlüter®-KERDI-BOARD-W** ✪  
Seite 277



**Schlüter®-KERDI-BOARD-N**  
Seite 278–279



**Schlüter®-KERDI-BOARD-NLT/-NLT-BR**  
Seite 280–283



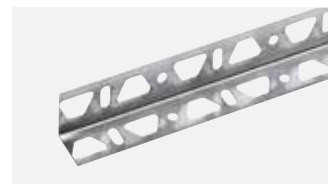
**Schlüter®-KERDI-BOARD-V**  
Seite 284



**Schlüter®-KERDI-BOARD-E**  
Seite 284



**Schlüter®-KERDI-BOARD-U**  
Seite 284



**Schlüter®-KERDI-BOARD-ZW**  
Seite 286



**Schlüter®-KERDI-BOARD-ZC**  
Seite 286



**Schlüter®-KERDI-BOARD-ZA**  
Seite 287



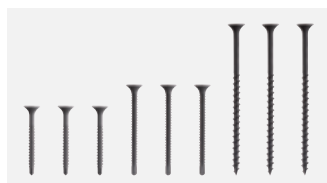
**Schlüter®-KERDI-BOARD-ZB**  
Seite 287



**Schlüter®-KERDI-BOARD-ZSD**  
Seite 288



**Schlüter®-KERDI-BOARD-ZT**  
Seite 288



**Schlüter®-KERDI-BOARD-ZS**  
Seite 288



**Schlüter®-KERDI-BOARD-ZDK**  
Seite 289



**Schlüter®-KERDI-BOARD-ZSA**  
Seite 289



**Schlüter®-KERDI-BOARD-ZFP**  
Seite 289

## BALKON- UND TERRASSENKONSTRUKTION



**Schlüter®-BEKOTEC-DRAIN**  
Seite 298



**Schlüter®-TROBA-PLUS**  
Seite 299



**Schlüter®-TROBA-PLUS-G**  
Seite 300



**Schlüter®-TROBA**  
Seite 301



**Schlüter®-TROBA-ZFK**  
Seite 301



**Schlüter®-TROBA-STELZ**  
Seite 302



**Schlüter®-TROBA-LEVEL**  
Seite 304–306



**Schlüter®-TROBA-LINE-TL**  
Seite 307–308



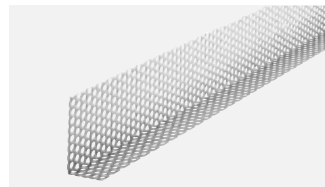
## BALKON- UND TERRASSENKONSTRUKTION (FORTSETZUNG)



Schlüter®-TROBA-LINE-TLR  
Seite 308



Schlüter®-TROBA-LINE-TLR-E  
Seite 309



Schlüter®-TROBA-LINE-TLK-E  
Seite 310



Schlüter®-TROBA-LINE-TL/H  
Seite 310



Schlüter®-KERDI-DRAIN-SP-E  
Seite 310



Schlüter®-BARA-RTK  
Seite 313



Schlüter®-BARA-RTKE  
Seite 314



Schlüter®-BARA-RTKEG  
Seite 315



Schlüter®-BARA-RAK  
Seite 317



Schlüter®-BARA-RAKE  
Seite 318



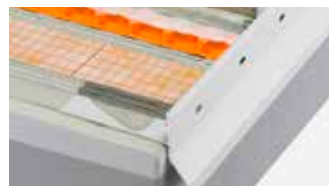
Schlüter®-BARA-RAKEG  
Seite 319



Schlüter®-BARA-RKK  
Seite 320



Schlüter®-BARA-RW  
Seite 321



Schlüter®-BARA-RKKE  
Seite 322



Schlüter®-BARA-RKB  
Seite 323



Schlüter®-BARA-RT/-RTC  
Seite 324–325



Schlüter®-BARA-RK  
Seite 326



Schlüter®-BARA-RWL  
Seite 327



Schlüter®-BARA-RHA  
Seite 327



Schlüter®-BARA-RKL  
Seite 328–329



Schlüter®-BARA-HV  
Seite 329



Schlüter®-BARA-RAP  
Seite 330



Schlüter®-BARA-FAP  
Seite 330



Schlüter®-BARA-RKLT  
Seite 331



Schlüter®-BARA-RTP  
Seite 332



Schlüter®-BARA-ESOT  
Seite 333



Schlüter®-BARA-STU  
Seite 333



Schlüter®-BARIN  
Seite 334–335

## VERARBEITUNGSHILFEN



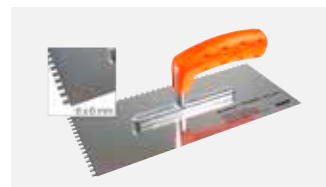
**Schlüter®-REMA**  
Seite 338



**Schlüter®-CLEAN-CP**  
Seite 338



**Schlüter®-RUMA**  
Seite 338



**Schlüter®-TROWEL**  
Seite 339



**Schlüter®-PROCUT-PSF**  
Seite 339



**Schlüter®-PROCUT-TSM**  
Seite 339





# Schlüter<sup>®</sup>-Systems

## So individuell wie unsere Kunden

Individuelle Anforderungen erfordern individuelle Lösungen. Schlüter-Systems hat das schon lange erkannt und bietet seinen Kunden zahlreiche Möglichkeiten an, um Objekten eine eigene Note zu verleihen. Angefangen bei Entwässerungsrinnen mit persönlicher Gravur über Profile und Ablagen in kundenspezifischen Beschichtungen bis hin zu Produkten mit spezieller Bedruckung: Viele unserer Produkte lassen sich haargenau an den Bedarf von Planern und Bauherren anpassen – und das nicht nur in Großserien, sondern auch in kleinsten Auflagen. Haben Sie ein Projekt mit besonderen Anforderungen? Ihr Schlüter-Fachberater zeigt Ihnen gerne auf, was möglich ist.



RAL-Farben

MyDesign by Schlüter-Systems

16–24

Bedruckung

MyDesign by Schlüter-Systems

26–31

Gravur

My Schlüter®-KERDI-LINE

32–35





# MyDesign by Schlüter-Systems

## Profile und SHELF exklusiv in Ihrer Farbe

Schlüter-Systems bietet seinen Kunden ein breites Spektrum an farbigen Beschichtungen für Aluminiumprofile inklusive Zubehörteile und Duscablagen an. Dieses wurde unlängst durch das Schlüter-TRENDLINE-Programm ergänzt, das besonders nuancierte Farbvarianten umfasst. So ist in sehr vielen Fällen ein diskreter, farblich an den Fliesenbelag angepasster Kantenschutz möglich.

Dennoch kann es sein, dass von Planern oder Bauherren Farben außerhalb des Schlüter-Repertoires gewünscht werden. Dies kann z. B. der Fall sein, wenn die Corporate-Design-Richtlinien von Unternehmen spezielle Farben vorgeben oder wenn Bauherren besonders außergewöhnliche Vorstellungen umsetzen möchten.

Hier lässt MyDesign by Schlüter-Systems jetzt individuelle Farbwünsche wahr werden! Ab sofort ist – zusätzlich zu unserer umfangreichen Farbpalette von TRENDLINE- und Pulverbeschichtungen – eine Vielzahl an Produkten auch in persönlichen Wunschfarben erhältlich. Zur Auswahl steht nun eine breite Palette von nicht weniger als 190 Farbtönen der RAL-Classic Farbpalette.

Auf den folgenden Seiten erfahren Sie, welche Profile für die individuelle Beschichtung geeignet sind und wie Sie Ihre Bestellung vornehmen können. Bei Fragen zu MyDesign by Schlüter-Systems stehen Ihnen zudem unsere Fachberater im Außendienst und unser Anwendungstechnischer Verkauf gerne hilfreich zur Seite. Die Kontaktdaten finden Sie schnell auf unserer Internetseite. Wir freuen uns auf Ihre Projekte im Schlüter-MyDesign.









# MyDesign by Schlüter-Systems

## Einfach individuell bestellen

Welche Produkte für Ihr MyDesign by Schlüter-Systems in RAL-Farben infrage kommen, entnehmen Sie den folgenden Seiten. Bitte beachten Sie, dass für die individuelle Beschichtung eine einmalige MyDesign-Pauschale pro Farbe berechnet wird. In dieser Farbe können dann beliebig viele Profile, Zubehörteile und SHELF-Ablagen aus dem MyDesign-Programm beschichtet werden. Die MyDesign-Pauschale beträgt 358,75 € pro Farbe.

Um den Preis Ihrer individuell beschichteten MyDesign-Produkte zu ermitteln, folgen Sie den vier Schritten unter dem Abschnitt Preis.

### Bestellung

In drei Schritten zur richtigen Artikelnummer:

1. Produkt aus dem MyDesign-Programm auswählen z. B. QUADREC-AC (C / Q ...\* A)
2. Höhe auswählen | in der Art.-Nr. ergänzen z. B. 4,5 mm | C / Q 45 A
3. RAL-Ton auswählen (RAL-Classic) und bei der Bestellung angeben z. B. RAL 6001

Bei allgemeinen Fragen oder Fragen zu Ihrer Bestellung wenden Sie sich an Ihren Vertriebsmitarbeiter. Detaillierte Informationen finden Sie auf unserer Website unter: <https://qr.schluter.de/mydesign.aspx>

### Preis

In vier Schritten zum richtigen Preis:

1. Preis des gewünschten Produkts (Profil, Zubehörteile oder Ablage)\*\* auswählen
2. MyDesign-Zulage A | B 3,24 € | 6,47 € pro Stück oder Meter
3. MyDesign-Pauschale (einmalig pro Farbe) 358,75 €\*
4. Bei Bedarf finden Sie den Zuschlag für die Radiusstanzung/Sonderecken ab Seite 340.

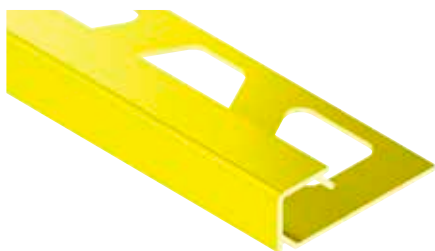
\* nicht rabattfähig

\*\* als Referenz nehmen Sie die Preise der Produkte mit der Oberfläche AC

### Kalkulationshilfe

1. PRODUKT	2. ZULAGE	3. PAUSCHALE	PREIS
<input type="text"/>	<input type="text"/>	<input type="text"/>	<input type="text"/>
<input type="text"/>	<input type="text"/>	<input type="text"/>	<input type="text"/>
<input type="text"/>	<input type="text"/>	<input type="text"/>	<input type="text"/>
<input type="text"/>	<input type="text"/>	<input type="text"/>	<input type="text"/>
<input type="text"/>	<input type="text"/>	<input type="text"/>	<input type="text"/>
<input type="text"/>	<input type="text"/>	<input type="text"/>	<input type="text"/>

## Abschlussprofil | Ecke



## Schlüter®-QUADEC-AC



Alu farbig beschichtet  
Profile in Länge: 2,50 m/3,00 m, Höhe: 4,5 mm, 6 mm, 8 mm, 10 mm, 11 mm, 12,5 mm  
Außen-/Innenecke 90° in Höhe: 4,5 mm, 6 mm, 8 mm, 10 mm, 11 mm, 12,5 mm

Ausprägung	Art.-Nr.	MyDesign-Zulage
Profil 2,50 m (4,5–12,5 mm)	C / Q ...* A	A
Profil 3,00 m (6–12,5 mm)	C / Q ...* A/300	A
Profil 2,50 m, Radiusstanzung (4,5–12,5 mm)	C / R / Q ...* A	A
Profil 3,00 m, Radiusstanzung (6–12,5 mm)	C / R / Q ...* A/300	A
Außen-/Innenecke 90° (4,5–12,5 mm)	C / EV / Q ...* A	A

\* Art.-Nr. um Höhe ergänzen (z. B. C / Q 45 A)

Das komplette Produktprogramm Schlüter-QUADEC-AC finden Sie auf der Seite 63.

## Abschlussprofil | Ecke



## Schlüter®-RONDEC-AC



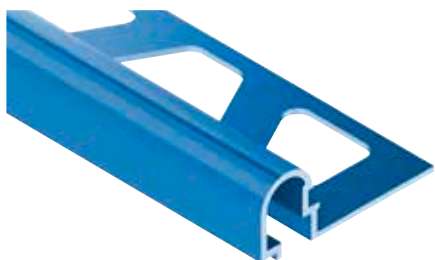
Alu farbig beschichtet  
Profile in Länge: 2,50 m/3,00 m, Höhe: 6 mm, 8 mm, 10 mm, 11 mm, 12,5 mm  
Außenecke 90°, Innenecke 90° in Höhe: 6 mm, 8 mm, 10 mm, 11 mm, 12,5 mm

Ausprägung	Art.-Nr.	MyDesign-Zulage
Profil 2,50 m (6–12,5 mm)	C / RO ...* A	A
Profil 3,00 m (6–12,5 mm)	C / RO ...* A/300	A
Profil 2,50 m, Radiusstanzung (6–12,5 mm)	C / R / RO ...* A	A
Profil 3,00 m, Radiusstanzung (6–12,5 mm)	C / R / RO ...* A/300	A
Außenecke 90° (6–12,5 mm)	C / EV / RO ...* A	A
Innenecke 90° (6–12,5 mm)	C / IV / RO ...* A	A

\* Art.-Nr. um Höhe ergänzen (z. B. C / RO 60 A)

Das komplette Produktprogramm Schlüter-RONDEC-AC finden Sie auf der Seite 72 (Profile) und 71 (Ecken).

## Abschlussprofil



## Schlüter®-RONDEC-DB-AC

Alu farbig beschichtet  
Profile in Länge: 2,50 m

Ausprägung	Art.-Nr.	MyDesign-Zulage
Profil 2,50 m	C / DB 14 A	A

Das komplette Produktprogramm Schlüter-RONDEC-DB finden Sie auf der Seite 73.

## Abschlussprofil | Ecke



## Schlüter®-JOLLY-AC



Alu farbig beschichtet  
Profile in Länge: 2,50 m, Höhe: 6 mm, 8 mm, 10 mm, 11 mm, 12,5 mm, 14 mm, 16 mm, 21 mm  
Profile in Länge: 3,00 m, Höhe: 6 mm, 8 mm, 10 mm, 11 mm, 12,5 mm  
Außenecke 90° in Höhe: 6 mm, 8 mm, 10 mm, 11 mm, 12,5 mm, 14 mm, 16 mm, 21 mm

Ausprägung	Art.-Nr.	MyDesign-Zulage
Profil 2,50 m (6–21 mm)	C / J ...* A	A
Profil 3,00 m (6–12,5 mm)	C / J ...* A/300	A
Profil 2,50 m, Radiusstanzung (6–21 mm)	C / R / J ...* A	A
Profil 3,00 m, Radiusstanzung (6–12,5 mm)	C / R / J ...* A/300	A
Außenecke 90° (6–21 mm)	C / EV / J ...* A	A

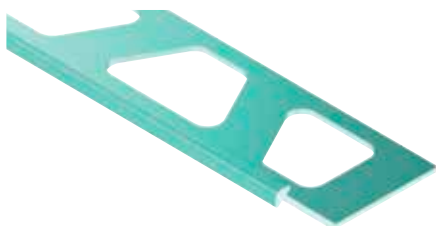
\* Art.-Nr. um Höhe ergänzen (z. B. C / J 60 A)

Das komplette Produktprogramm Schlüter-JOLLY-AC finden Sie auf der Seite 82.





## Abschlussprofil | Eckenset



### Schlüter®-FINEC-AC

Alu farbig beschichtet  
 Profile in Länge: 2,50 m, Höhe: 2,5 mm, 4,5 mm, 7 mm, 9 mm, 11 mm, 12,5 mm  
 Eckenset in Höhe: 2,5 mm, 4,5 mm, 7 mm, 9 mm, 11 mm, 12,5 mm

Ausprägung	Art.-Nr.	MyDesign-Zulage
Profil 2,50 m (2,5–12,5 mm)	C / F ...* A	A
Eckenset (2,5–12,5 mm)	C / ES / F ...* A	A

\* Art.-Nr. um Höhe ergänzen (z. B. C / F 25 A)

Das komplette Produktprogramm Schlüter-FINEC-A finden Sie auf der Seite 88.

## Abschlussprofil | Ecke



### Schlüter®-FINEC-SQ-AC

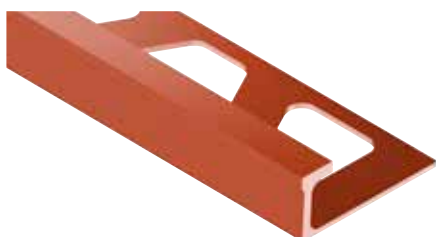
Alu farbig beschichtet  
 Profile in Länge: 2,50 m, Höhe: 11 mm, 12,5 mm, 15 mm  
 Außen-/Innenecke 90° in Höhe: 4,5 mm

Ausprägung	Art.-Nr.	MyDesign-Zulage
Profil 2,50 m (11–15 mm)	C / FSQ ...* A	A
Außen-/Innenecke 90° (4,5 mm)	C / EV / Q 45 A	A

\* Art.-Nr. um Höhe ergänzen (z. B. C / F SQ 110 A)

Das komplette Produktprogramm Schlüter-FINEC-SQ finden Sie auf den Seiten 89–90.

## Abschlussprofil



### Schlüter®-DECO-AC



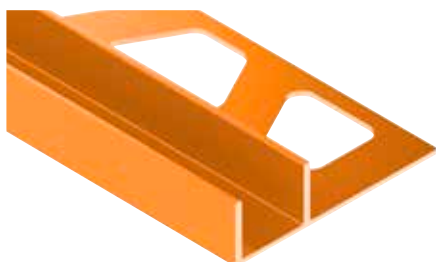
Alu farbig beschichtet  
 Profile in Länge: 2,50 m, Höhe: 8 mm, 10 mm, 12,5 mm

Ausprägung	Art.-Nr.	MyDesign-Zulage
Profil 2,50 m (8–12,5 mm)	C / A ...* D	A
Profil 2,50 m, Radiusstanzung (8–12,5 mm)	C / R / A ...* D	A

\* Art.-Nr. um Höhe ergänzen (z. B. C / A 80 D)

Das komplette Produktprogramm Schlüter-DECO finden Sie auf der Seite 96.

## Aufnahmeprofil



### Schlüter®-DECO-SG-AC

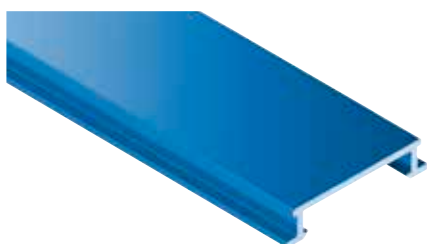
Alu farbig beschichtet, Breite: 12 mm / 15 mm  
 Profile in Länge: 2,50 m, Höhe: 8 mm, 10 mm, 11 mm, 12,5 mm

Ausprägung	Art.-Nr.	MyDesign-Zulage
Profil 2,50 m (8–12,5 mm), Breite 12 mm	C / SG ...* A 12	A
Profil 2,50 m (8–12,5 mm), Breite 15 mm	C / SG ...* A 15	A

\* Art.-Nr. um Höhe ergänzen (z. B. C / SG 80 A 12)

Das komplette Produktprogramm Schlüter-DECO-SG finden Sie auf der Seite 104.

## Bordürenprofil



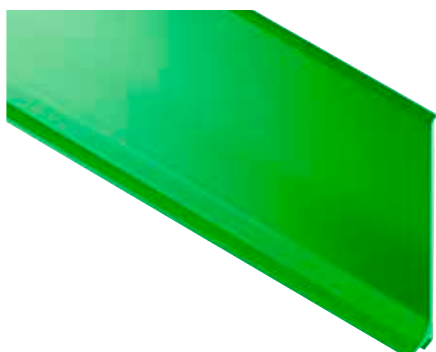
### Schlüter®-DESIGNLINE-AC

Alu farbig beschichtet  
 Profile in Länge: 2,50 m

Ausprägung	Art.-Nr.	MyDesign-Zulage
Profil 2,50 m	C / DL 625 A	A

Das komplette Produktprogramm Schlüter-DESIGNLINE finden Sie auf der Seite 102.

## Sockelprofil | Ecke | Endkappe | Verbinder

**Schlüter®-DESIGNBASE-SL-AC**

Alu farbig beschichtet  
 Profile in Länge: 2,50 m, Höhe: 60 mm, 80 mm  
 Außenecke 90°, Innenecke 90°, Endkappe rechts, Verbinder in Höhe: 60 mm, 80 mm

Ausprägung	Art.-Nr.	MyDesign-Zulage
Profil 2,50 m (60–80 mm)	C / DB SL ...* A	A
Außenecke 90° (60–80 mm)	C / ED / DB SL ...* A	A
Innenecke 90° (60–80 mm)	C / ID / DB SL ...* A	A
Endkappe links (60–80 mm)	C / EL / DB SL ...* A	A
Endkappe rechts (60–80 mm)	C / ER / DB SL ...* A	A
Verbinder (60–80 mm)	C / V / DB SL ...* A	A

\* Art.-Nr. um Höhe ergänzen (z. B. C / DB SL 60 A)

Das komplette Produktprogramm Schlüter-DESIGNBASE-SL-A finden Sie auf den Seiten 106–107.

## Ablage

**Schlüter®-SHELF-E-S1-AC**

Alu farbig beschichtet  
 Ablage in den Designs: FLORAL, CURVE, PURE, SQUARE, WAVE

Ausprägung	Art.-Nr.	MyDesign-Zulage
Design FLORAL	C / SE S1 D5 A	B
Design CURVE	C / SE S1 D6 A	B
Design PURE	C / SE S1 D7 A	B
Design SQUARE	C / SE S1 D3 A	B
Design WAVE	C / SE S1 D10 A	B

Das komplette Produktprogramm Schlüter-SHELF-E-S1 finden Sie auf den Seiten 262–263.

## Ablage

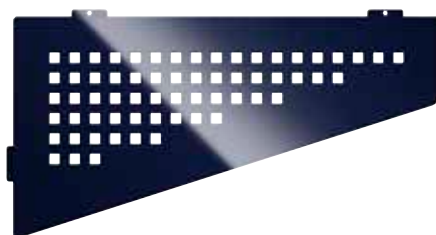
**Schlüter®-SHELF-E-S2-AC**

Alu farbig beschichtet  
 Ablage in den Designs: FLORAL, CURVE, PURE, SQUARE, WAVE

Ausprägung	Art.-Nr.	MyDesign-Zulage
Design FLORAL	C / SE S2 D5 A	B
Design CURVE	C / SE S2 D6 A	B
Design PURE	C / SE S2 D7 A	B
Design SQUARE	C / SE S2 D3 A	B
Design WAVE	C / SE S2 D10 A	B

Das komplette Produktprogramm Schlüter-SHELF-E-S2 finden Sie auf den Seiten 264–265.

## Ablage

**Schlüter®-SHELF-E-S3-AC**

Alu farbig beschichtet  
 Ablage in den Designs: FLORAL, CURVE, PURE, SQUARE, WAVE

Ausprägung	Art.-Nr.	MyDesign-Zulage
Design FLORAL	C / SE S3 D5 A	B
Design CURVE	C / SE S3 D6 A	B
Design PURE	C / SE S3 D7 A	B
Design SQUARE	C / SE S3 D3 A	B
Design WAVE	C / SE S3 D10 A	B

Das komplette Produktprogramm Schlüter-SHELF-E-S3 finden Sie auf den Seiten 266–267.



## Ablage

### Schlüter®-SHELF-N-S1-AC

Alu farbig beschichtet  
Ablage in den Designs: FLORAL, CURVE, PURE, SQUARE, WAVE



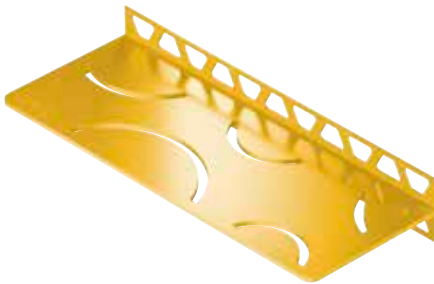
Ausprägung	Art.-Nr.	MyDesign-Zulage
Design FLORAL	C / SN S1 D5 A	B
Design CURVE	C / SN S1 D6 A	B
Design PURE	C / SN S1 D7 A	B
Design SQUARE	C / SN S1 D3 A	B
Design WAVE	C / SN S1 D10 A	B

Das komplette Produktprogramm Schlüter-SHELF-N finden Sie auf den Seiten 268–269.

## Ablage

### Schlüter®-SHELF-W-S1-AC

Alu farbig beschichtet  
Ablage in den Designs: FLORAL, CURVE, PURE, SQUARE, WAVE



Ausprägung	Art.-Nr.	MyDesign-Zulage
Design FLORAL	C / SW S1 D5 A	B
Design CURVE	C / SW S1 D6 A	B
Design PURE	C / SW S1 D7 A	B
Design SQUARE	C / SW S1 D3 A	B
Design WAVE	C / SW S1 D10 A	B

Das komplette Produktprogramm Schlüter-SHELF-W finden Sie auf den Seiten 270–271.

## Randprofil | Ecke | Verbinder

### Schlüter®-BARA-RAK

Alu farbig beschichtet  
Profile in Länge: 2,50 m  
Außenecke 90°, Außenecke 135°, Innenecke 90°, Verbinder



Ausprägung	Art.-Nr.	MyDesign-Zulage
Profil 2,50 m	C / RAK 50 A	B
Außenecke 90°	C / E90 / RAK 50 A	B
Außenecke 135°	C / E135 / RAK 50 A	B
Sonderecke außen	C / ESO / RAK 50 A	B
Innenecke 90°	C / I90 / RAK 50 A	B
Sonderecke innen	C / ISO / RAK 50 A	B
Verbinder	C / V / RT 30 A	A

Das komplette Produktprogramm Schlüter-BARA-RAK finden Sie auf der Seite 317.

## Randprofil | Ecke | Verbinder

### Schlüter®-BARA-RAKE

Alu farbig beschichtet  
Profile in Länge: 2,50 m, Höhe: 10 mm, 15 mm, 18 mm, 21 mm  
Außenecke 90°, Außenecke 135°, Innenecke 90°, Verbinder in Höhe: 10 mm, 15 mm, 18 mm, 21 mm



Ausprägung	Art.-Nr.	MyDesign-Zulage
Profil 2,50 m (10–21 mm)	C / RAKE ...* A	B
Außenecke 90° (10–21 mm)	C / E90 / RAKE ...* A	B
Außenecke 135° (10–21 mm)	C / E135 / RAKE ...* A	B
Sonderecke außen (10–21 mm)	C / ESO / RAKE ...* A	B
Innenecke 90° (10–21 mm)	C / I90 / RAKE ...* A	B
Sonderecke innen (10–21 mm)	C / ISO / RAKE ...* A	B
Verbinder (10–21 mm)	C / V / RTKE ...* A	A

\* Art.-Nr. um Höhe ergänzen (z. B. C / RAKE 10 A)

Das komplette Produktprogramm Schlüter-BARA-RAKE finden Sie auf der Seite 318.



## Randprofil | Ecke | Verbinder

**Schlüter®-BARA-RAKEG**

Alu farbig beschichtet

Profile in Länge: 2,50 m, Höhe: 4 mm, 10 mm, 15 mm, 18 mm, 21 mm

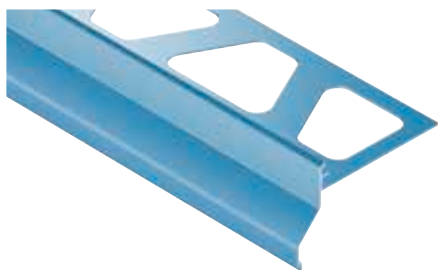
Außenecke 90°, Außenecke 135°, Innenecke 90°, Verbinder in Höhe: 4 mm, 10 mm, 15 mm, 18 mm, 21 mm

Ausprägung	Art.-Nr.	MyDesign-Zulage
Profil 2,50 m (4–21 mm)	C / RAKEG ...* A	B
Außenecke 90° (4–21 mm)	C / E90 / RAKEG ...* A	B
Außenecke 135° (4–21 mm)	C / E135 / RAKEG ...* A	B
Sonderecke außen (4–21 mm)	C / ESO / RAKEG ...* A	B
Innenecke 90° (4–21 mm)	C / I90 / RAKEG ...* A	B
Sonderecke innen (4–21 mm)	C / ISO / RAKEG ...* A	B
Verbinder (4–21 mm)	C / V / RTKE ...* A	A

\* Art.-Nr. um Höhe ergänzen (z. B. C / RAKEG 4 A)

Das komplette Produktprogramm Schlüter-BARA-RAKEG finden Sie auf der Seite 319.

## Randprofil | Ecke | Verbinder

**Schlüter®-BARA-RKK**

Alu farbig beschichtet

Profile in Länge: 2,50 m, Höhe: 10 mm, 15 mm, 18 mm

Außenecke 90°, Außenecke 135°, Innenecke 90°, Verbinder in Höhe: 10 mm, 15 mm, 18 mm

Ausprägung	Art.-Nr.	MyDesign-Zulage
Profil 2,50 m (10–18 mm)	C / RKK ...* A	B
Außenecke 90° (10–18 mm)	C / E90 / RKK ...* A	B
Außenecke 135° (10–18 mm)	C / E135 / RKK ...* A	B
Sonderecke außen (10–18 mm)	C / ESO / RKK ...* A	B
Innenecke 90° (10–18 mm)	C / I90 / RKK ...* A	B
Sonderecke innen (10–18 mm)	C / ISO / RKK ...* A	B
Verbinder (10–18 mm)	C / V / RKK ...* A	A

\* Art.-Nr. um Höhe ergänzen (z. B. C / RKK 10 A)

Das komplette Produktprogramm Schlüter-BARA-RKK finden Sie auf der Seite 320.

## Randprofil | Ecke | Verbinder

**Schlüter®-BARA-RKKE**

Alu farbig beschichtet

Profile in Länge: 2,50 m, Höhe: 8 mm, 10 mm, 15 mm, 18 mm, 21 mm, 23 mm

Außenecke 90°, Außenecke 135°, Innenecke 90°,

Verbinder in Höhe: 8 mm, 10 mm, 15 mm, 18 mm, 21 mm, 23 mm

Ausprägung	Art.-Nr.	MyDesign-Zulage
Profil 2,50 m (8–23 mm)	C / RKKE ...* A	B
Außenecke 90° (8–23 mm)	C / E90 / RKKE ...* A	B
Außenecke 135° (8–23 mm)	C / E135 / RKKE ...* A	B
Sonderecke außen (8–23 mm)	C / ESO / RKKE ...* A	B
Innenecke 90° (8–23 mm)	C / I90 / RKKE ...* A	B
Sonderecke innen (8–23 mm)	C / ISO / RKKE ...* A	B
Verbinder (8–23 mm)	C / V / RKK ...* A	A

\* Art.-Nr. um Höhe ergänzen (z. B. C / RKKE 8 A)

Das komplette Produktprogramm Schlüter-BARA-RKKE finden Sie auf der Seite 322.



## Randprofil | Ecke | Verbinder



### Schlüter®-BARA-RKB

Alu farbig beschichtet  
Profile in Länge: 2,50 m  
Außenecke 90°, Außenecke 135°, Innenecke 90°, Verbinder

Ausprägung	Art.-Nr.	MyDesign-Zulage
Profil 2,50 m	C / RKB 3 A	B
Außenecke 90°	C / E90 / RKB 3 A	B
Außenecke 135°	C / E135 / RKB 3 A	B
Sonderecke außen	C / ESO / RKB 3 A	B
Innenecke 90°	C / I90 / RKB 3 A	B
Sonderecke innen	C / ISO / RKB 3 A	B
Verbinder	C / V / RKB 3 A	A

Das komplette Produktprogramm Schlüter-BARA-RKB finden Sie auf der Seite 323.

## Randprofil | Ecke | Verbinder



### Schlüter®-BARA-RK

Alu farbig beschichtet  
Profile in Länge: 2,50 m  
Außenecke 90°, Außenecke 135°, Innenecke 90°, Verbinder

Ausprägung	Art.-Nr.	MyDesign-Zulage
Profil 2,50 m	C / RK 65 A	B
Außenecke 90°	C / E90 / RK 65 A	B
Außenecke 135°	C / E135 / RK 65 A	B
Sonderecke außen	C / ESO / RK 65 A	B
Innenecke 90°	C / I90 / RK 65 A	B
Sonderecke innen	C / ISO / RK 65 A	B
Verbinder	C / V / RK 65 A	A

Das komplette Produktprogramm Schlüter-BARA-RK finden Sie auf der Seite 326.

## Randprofil | Ecke | Verbinder



### Schlüter®-BARA-RKL

Alu farbig beschichtet  
Profile in Länge: 2,50 m, Höhe: 30 mm, 35 mm, 40 mm, 50 mm, 75 mm  
Außenecke 90°, Außenecke 135°, Innenecke 90°, Verbinder in Höhe: 30 mm, 35 mm, 40 mm, 50 mm, 75 mm

Ausprägung	Art.-Nr.	MyDesign-Zulage
Profil 2,50 m (30–75 mm)	C / RKL ...* A	B
Außenecke 90° (30–75 mm)	C / E90 / RKL ...* A	B
Außenecke 135° (30–75 mm)	C / E135 / RKL ...* A	B
Sonderecke außen (30–75 mm)	C / ESO / RKL ...* A	B
Innenecke 90° (30–75 mm)	C / I90 / RKL ...* A	B
Sonderecke innen (30–75 mm)	C / ISO / RKL ...* A	B
Verbinder (30–75 mm)	C / V / RKL ...* A	A

\* Art.-Nr. um Höhe ergänzen (z. B. C / RKL 30 A)

Das komplette Produktprogramm Schlüter-BARA-RKL finden Sie auf den Seiten 328–329.







# MyDesign by Schlüter-Systems

## Wir bedrucken Profile mit Ihrem Wunschdesign

Modernste Drucktechnik ist heute der bestimmende Faktor bei der Fliesenproduktion und ermöglicht täuschend echte Holz- oder Marmoroberflächen. Dies gibt den Designern die Möglichkeit, ihrer Fantasie freien Lauf zu lassen.

Schlüter-Systems hat schon mit dem strukturbeschichteten TRENDLINE-Sortiment eine größtmögliche Annäherung von Profil und Fliese erreicht. Nun gehen wir noch einen Schritt weiter: Beliebte Profile können jetzt mittels modernster Drucktechnik optimal an das Fliesendesign angepasst werden. So gelingt die harmonische Integration von effektivem Kantenschutz in den Fliesenbelag perfekt.

Wer alternativ dazu im Sockel- oder Wandbereich Akzente setzen möchte, der hat mit der neuen Technologie die Möglichkeit, seine Wunschmotive (z. B. Muster, Firmenlogo etc.) aufdrucken zu lassen und so seine Individualität auszudrücken.

Welchen Weg Sie auch wählen, mit der neuen Drucktechnik von Schlüter-Systems sind Sie in der Belagsgestaltung mit Profilen einen Schritt voraus.

Auf den folgenden Seiten erfahren Sie, welche Profile für die individuelle Bedruckung geeignet sind und wie Sie Ihre Bestellung vornehmen können. Bei Fragen zu MyDesign by Schlüter-Systems stehen Ihnen zudem unsere Fachberater im Außendienst und unser Anwendungstechnischer Verkauf gerne hilfreich zur Seite. Die Kontaktdaten finden Sie schnell auf unserer Internetseite. Wir freuen uns auf Ihre Projekte im Schlüter-MyDesign.







# MyDesign by Schlüter-Systems

## Einfach individuell bestellen

Welche Produkte für Ihr MyDesign by Schlüter-Systems für die individuelle Bedruckung infrage kommen, entnehmen Sie den folgenden Seiten. Bitte beachten Sie, dass für die individuelle Bedruckung eine einmalige MyDesign-Pauschale pro Motiv berechnet wird. Mit diesem Motiv können dann beliebig viele Profile und Zubehörteile aus dem MyDesign-Programm bedruckt werden. Die MyDesign-Pauschale beträgt 461,25 € pro Motiv.

Um den Preis Ihrer individuell bedruckten MyDesign-Produkte zu ermitteln, folgen Sie den vier Schritten unter dem Abschnitt Preis.

## Bestellung

### In fünf Schritten zum Wunschprodukt:

1. Profil aus dem MyDesign-Programm auswählen **z. B. QUADREC-AC (C / Q ...\* DP)**
2. Höhe auswählen | in der Art.-Nr. ergänzen **z. B. 6 mm | C / Q 60 DP**
3. Ecke, Endkappe oder Verbinder auswählen **z. B. C / EV / Q 60 DP**
4. Fliesenmuster oder Datei mit Wunschmotiv einschicken
5. Musterdruck freigeben

Bei allgemeinen Fragen oder Fragen zu Ihrer Bestellung wenden Sie sich an Ihren Vertriebsmitarbeiter. Detaillierte Informationen finden Sie auf unserer Website unter: <https://qr.schluter.de/mydesign.aspx>

## Preis

### In vier Schritten zum richtigen Preis:

1. Preis des gewünschten Profils auswählen\*\*
2. MyDesign Zulage C **16,91 € pro Meter**
3. Preis der gewünschten Ecken / Endkappen / Verbinder **pauschal 29,21 € pro Stück**
4. MyDesign-Pauschale (einmalig pro Motiv) **461,25 €\***

\* nicht rabattfähig

\*\* als Referenz nehmen Sie die Preise der Produkte mit der Oberfläche AC

## Kalkulationshilfe

1. Profil	2. Zulage Profil	3. Zubehör	4. Pauschale	Preis
<input type="text"/>	<input type="text"/>	<input type="text"/>	<input type="text"/>	<input type="text"/>
<input type="text"/>	<input type="text"/>	<input type="text"/>	<input type="text"/>	<input type="text"/>
<input type="text"/>	<input type="text"/>	<input type="text"/>	<input type="text"/>	<input type="text"/>
<input type="text"/>	<input type="text"/>	<input type="text"/>	<input type="text"/>	<input type="text"/>
<input type="text"/>	<input type="text"/>	<input type="text"/>	<input type="text"/>	<input type="text"/>
<input type="text"/>	<input type="text"/>	<input type="text"/>	<input type="text"/>	<input type="text"/>



## Abschlussprofil | Ecke

**Schlüter®-QUADEC-AC**

Alu farbig beschichtet  
 Profile in Länge: 2,50 m/3,00 m, Höhe: 6 mm, 8 mm, 10 mm, 11 mm, 12,5 mm  
 Außen-/Innenecke 90° in Höhe: 6 mm, 8 mm, 10 mm, 11 mm, 12,5 mm

Ausprägung	Art.-Nr.	MyDesign-Zulage
Profil 2,50 m (6–12,5 mm)	C / Q ...* DP	C
Profil 3,00 m (6–12,5 mm)	C / Q ...* DP/300	C
Außen-/Innenecke 90° (6–12,5 mm)	C / EV / Q ...* DP	Pauschale

\* Art.-Nr. um Höhe ergänzen (z. B. C / Q 60 DP)

Das komplette Produktprogramm Schlüter-QUADEC-AC finden Sie auf der Seite 63.

## Abschlussprofil | Ecke

**Schlüter®-RONDEC-AC**

Alu farbig beschichtet  
 Profile in Länge: 2,50 m/3,00 m, Höhe: 6 mm, 8 mm, 10 mm, 11 mm, 12,5 mm  
 Außenecke 90°, Innenecke 90° in Höhe: 6 mm, 8 mm, 10 mm, 11 mm, 12,5 mm

Ausprägung	Art.-Nr.	MyDesign-Zulage
Profil 2,50 m (6–12,5 mm)	C / RO ...* DP	C
Profil 3,00 m (6–12,5 mm)	C / RO ...* DP/300	C
Außenecke 90° (6–12,5 mm)	C / EV / ...* DP	Pauschale
Innenecke 90° (6–12,5 mm)	C / IV / RO ...* DP	Pauschale

\* Art.-Nr. um Höhe ergänzen (z. B. C / RO 60 DP)

Das komplette Produktprogramm Schlüter-RONDEC-AC finden Sie auf der Seite 72 (Profile) und 71 (Ecken).

## Abschlussprofil | Ecke

**Schlüter®-JOLLY-AC**

Alu farbig beschichtet  
 Profile in Länge: 2,50 m/3,00 m, Höhe: 6 mm, 8 mm, 10 mm, 11 mm, 12,5 mm  
 Außenecke 90° in Höhe: 6 mm, 8 mm, 10 mm, 11 mm, 12,5 mm

Ausprägung	Art.-Nr.	MyDesign-Zulage
Profil 2,50 m (6–12,5 mm)	C / J ...* DP	C
Profil 3,00 m (6–12,5 mm)	C / J ...* DP/300	C
Außenecke 90° (6–12,5 mm)	C / EV / J ...* DP	Pauschale

\* Art.-Nr. um Höhe ergänzen (z. B. C / J 60 DP)

Das komplette Produktprogramm Schlüter-JOLLY-AC finden Sie auf der Seite 82.

## Bordürenprofil

**Schlüter®-DESIGNLINE-AC**

Alu farbig beschichtet  
 Profile in Länge: 2,50 m

Ausprägung	Art.-Nr.	MyDesign-Zulage
Profil 2,50 m	C / DL 625 DP	C

Das komplette Produktprogramm Schlüter-DESIGNLINE finden Sie auf der Seite 102.



## Sockelprofil | Ecke | Endkappe | Verbinder



### Schlüter®-DESIGNBASE-SL-AC

Alu farbig beschichtet  
 Profile in Länge: 2,50 m, Höhe: 60 mm  
 Außenecke 90°, Innenecke 90°, Endkappe links, Verbinder in Höhe: 60 mm

Ausprägung	Art.-Nr.	MyDesign-Zulage
Profil 2,50 m (60 mm)	C / DB SL 60 DP	C
Außenecke 90° (60 mm)	C / ED / DB SL 60 DP	Pauschale
Innenecke 90° (60 mm)	C / ID / DB SL 60 DP	Pauschale
Endkappe links (60 mm)	C / EL / DB SL 60 DP	Pauschale
Endkappe rechts (60 mm)	C / ER / DB SL 60 DP	Pauschale
Verbinder (60 mm)	C / V / DB SL 60 DP	Pauschale

Das komplette Produktprogramm Schlüter-DESIGNBASE-SL-A finden Sie auf den Seiten 106–107.

## Abschlussprofil | Ecke



### Schlüter®-RONDEC-STEP-AC

Alu farbig beschichtet  
 Profile in Länge: 2,50 m, Höhe: 8 mm, 10 mm, 12,5 mm  
 Außenecke 90°, Außenecke 135°, Innenecke 90°, Innenecke 135° in Höhe: 8 mm, 10 mm, 12,5 mm

Ausprägung	Art.-Nr.	MyDesign-Zulage
Profil 2,50 m (8–12,5 mm)	C / RS ...* DP 39	C
Außenecke 90° (8–12,5 mm)	C / E90 RS ...* DP 39	Pauschale
Außenecke 135° (8–12,5 mm)	C / E135 RS ...* DP 39	Pauschale
Innenecke 90° (8–12,5 mm)	C / I90 RS ...* DP 39	Pauschale
Innenecke 135° (8–12,5 mm)	C / I135 RS ...* DP 39	Pauschale

\* Art.-Nr. um Höhe ergänzen (z. B. C / RS 80 DP 39)

Das komplette Produktprogramm Schlüter-RONDEC-STEP finden Sie auf der Seite 110.

## Hohlkehlprofil | Ecke | Endkappe



### Schlüter®-DILEX-AHK-AC

Alu farbig beschichtet  
 Profile in Länge: 2,50 m, Höhe: 8 mm, 10 mm, 12,5 mm  
 Außenecke 90°, Außenecke 135°, Innenecke 90°, Innenecke 135°, Endkappe

Ausprägung	Art.-Nr.	MyDesign-Zulage
Profil 2,50 m (8–12,5 mm)	C / AHK 1S ...* DP	C
Außenecke 90° (RONDEC-Anschluss)	C / E90 / AHK 1S / DP	Pauschale
Außenecke 90° (QUADEC-Anschluss)	C / E90 Q / AHK 1S / DP	Pauschale
Außenecke 135°	C / E135 / AHK 1S / DP	Pauschale
Innenecke 90°	C / I90 / AHK 1S / DP	Pauschale
Innenecke 135°	C / I135 / AHK 1S / DP	Pauschale
Endkappe	C / E / AHK 1S / DP	Pauschale

\* Art.-Nr. um Höhe ergänzen (z. B. C / AHK 1S 80 DP)

Das komplette Produktprogramm Schlüter-DILEX-AHK finden Sie auf den Seiten 151–152.

## Hohlkehldprofil | Ecke | Endkappe

**Schlüter®-DILEX-AHKA-AC**

Alu farbig beschichtet

Profile in Länge: 2,50 m, Höhe: 8 mm, 10 mm, 12,5 mm, 15 mm

Außenecke 90°, Außenecke 135°, Innenecke 90°, Innenecke 135°, Endkappe links, Endkappe rechts

Ausprägung	Art.-Nr.	MyDesign-Zulage
Profil 2,50 m (8–15 mm)	C / AHKA ...* DP	C
Außenecke 90°	C / E90 / AHKA / DP	Pauschale
Außenecke 135°	C / E135 / AHKA / DP	Pauschale
Innenecke 90°	C / I90 / AHKA / DP	Pauschale
Innenecke 135°	C / I135 / AHKA / DP	Pauschale
Endkappe links	C / EL / AHKA / DP	Pauschale
Endkappe rechts	C / ER / AHKA / DP	Pauschale

\* Art.-Nr. um Höhe ergänzen (z. B. C / AHKA 80 DP)

Das komplette Produktprogramm Schlüter-DILEX-AHKA finden Sie auf den Seiten 152–153.





# My Schlüter®-KERDI-LINE

## Individuelle Gravur auf Rost und Rahmen

Neben den farbigen Beschichtungen und Bedruckungen aus dem Angebot von MyDesign by Schlüter-Systems bietet die Gravur eine weitere Möglichkeit, Schlüter-Produkte zu individualisieren. Mit modernen Lasergravurverfahren lassen sich Edelstahlroste und -rahmen aus dem KERDI-LINE-Programm gestalten. Setzen Sie mit Zeichen, Bildern oder Texten gestalterische Akzente, stärken Sie Ihre Markenidentität oder sorgen Sie einfach nur für ein Lächeln am Morgen.

Die Hotelkette, die ihren Gast schon unter der Dusche daran erinnern möchte, wo er sich wohlfühlt; der Handwerksbetrieb, der neben den Herstellermarken in Erinnerung bleiben möchte; die Eltern, die ihre Kinder jeden Morgen freundlich begrüßen möchten. Wer und wie auch immer: Schlüter-KERDI-LINE bietet Ihnen die Gelegenheit, sich zu verewigen. Entdecken Sie die Möglichkeiten.



**YOUR  
BRAND**





# My Schlüter®-KERDI-LINE

## Einfach individuell bestellen

Welche Produkte für Ihre individuelle My Schlüter-KERDI-LINE-Gravur infrage kommen, entnehmen Sie der folgenden Seite. Mit My Schlüter-KERDI-LINE können Sie Roste und/oder Rahmen unserer Linienentwässerungen KERDI-LINE-A/-B/-C nach Ihren persönlichen Vorstellungen gravieren lassen.

Auf der nebenstehenden Seite finden Sie die Zuschläge für Gravuren passend zu den Rost-/Rahmenkombinationen auf den Seiten 212–213.

Um den Preis Ihrer individuellen Gravur zu ermitteln, folgen Sie den zwei Schritten unter dem Abschnitt Preis.



## Bestellung

**In drei Schritten zur richtigen Artikelnummer:**

- |   |                                    |
|---|------------------------------------|
| 1. Produkt aus dem My KERDI-LINE-Programm auswählen | z. B. KERDI-LINE-A (KLA 19 EB 100) |
| 2. Wunschgravur auswählen                           | z. B. Vollflächengravur (G1)       |
| 3. Art.-Nr. um Gravurkürzel ergänzen                | z. B. KLA 19 EB 100 G1             |

Bei allgemeinen Fragen oder Fragen zu Ihrer Bestellung wenden Sie sich an Ihren Vertriebsmitarbeiter.

## Preis

**In zwei Schritten zum richtigen Preis:**

1. Preis der gewünschten Rost-/Rahmenkombination auswählen
2. My KERDI-LINE-Zuschlag auswählen

### Hinweis:

My Schlüter-KERDI-LINE Gravuren sind nicht auf polierten oder farbig beschichteten Rosten/Rahmen und nicht auf Schlüter-KERDI-LINE-STYLE Rosten möglich.



## Rost-/Rahmenkombination



### Schlüter®-KERDI-LINE-A 19 mm

mit Vollflächengravur nur auf dem Rost (G1)

Art.-Nr.	Zuschlag € / St.
...* G1	<b>60,01</b>

mit Anlassgravur nur auf dem Rost (G2)

Art.-Nr.	Zuschlag € / St.
...* G2	<b>73,37</b>

mit straffierter Gravur nur auf dem Rost (G3)

Art.-Nr.	Zuschlag € / St.
...* G3	<b>40,02</b>

mit Vollflächengravur auf dem Rost +  
straffierter Gravur auf dem Rahmen (G1R)

Art.-Nr.	Zuschlag € / St.
...* G1R	<b>96,71</b>

mit Anlassgravur auf dem Rost +  
straffierter Gravur auf dem Rahmen (G2R)

Art.-Nr.	Zuschlag € / St.
...* G2R	<b>110,05</b>

mit straffierter Gravur auf Rost und Rahmen (G3R)

Art.-Nr.	Zuschlag € / St.
...* G3R	<b>76,70</b>

mit straffierter Gravur nur auf dem Rahmen (GR)

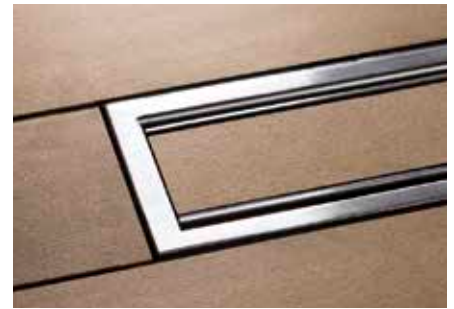
Art.-Nr.	Zuschlag € / St.
...* GR	<b>38,72</b>



### Schlüter®-KERDI-LINE-B 19 mm

mit straffierter Gravur nur auf dem Rahmen (GR)

Art.-Nr.	Zuschlag € / St.
...* GR	<b>38,72</b>



### Schlüter®-KERDI-LINE-C 19 mm

mit straffierter Gravur nur auf dem Rahmen (GR)

Art.-Nr.	Zuschlag € / St.
...* GR	<b>38,72</b>



\* Art.-Nr. ergänzen (z. B. KLA 19 EB 70 G1R)



# Schlüter-Profile

## Belagsabschlüsse am Boden

Abschlussprofile wie die original Schlüter-SCHIENE begrenzen Fliesenbeläge und schützen die Außenkanten von Keramik- und Natursteinbelägen vor Beschädigungen durch mechanische Krafteinwirkung. Schlüter-RENO Profile schaffen einen stufenlosen Übergang zu den benachbarten Bodenbelägen. Alle unsere Abschlussprofile für den Bodenbereich tragen so zum schönen und dauerhaften Gesamtbild des Bodenbelags bei.





## Abschlussprofile

Schlüter®-SCHIENE	39
Schlüter®-SCHIENE-TS	40
Schlüter®-SCHIENE-A	42
Schlüter®-SCHIENE-AC	43
Schlüter®-SCHIENE-ES	44
Schlüter®-SCHIENE-BASIC	45
Schlüter®-SCHIENE-V	45

## Übergangprofile

Schlüter®-RENO-TK	46
Schlüter®-RENO-V	47
Schlüter®-RENO-VT	48
Schlüter®-RENO-VB	48
Schlüter®-RENO-U	49
Schlüter®-RENO-RAMP	50
Schlüter®-RENO-RAMP-K	50
Schlüter®-RENO-T	51

## Trennprofile

Schlüter®-TERRAZZO	51
--------------------	----

## Winkelprofile

Schlüter®-WINKEL	48
------------------	----





# Schlüter<sup>®</sup>-SCHIENE

## Die Details machen den Unterschied

Die Schlüter-SCHIENE gilt zu Recht als der Klassiker unter den Abschlussprofilen. Und sie ist mit ihrem intelligenten Design nach wie vor das beste Beispiel dafür, dass Schlüter-Systeme sich Professionalität im Detail auf die Fahnen geschrieben hat:

- ✓ **87°-Neigung des Abschlusschenkels für optimale Lastabtragung**
- ✓ **Hohlkehle für hohes Biegemoment**
- ✓ **Verstärktes Kopfstück mit 5°-Neigung**
- ✓ **Patentierter Fugensteg**

Die Summe der Details garantiert den perfekten Schutz für Ihre hochwertigen Fliesenbeläge.



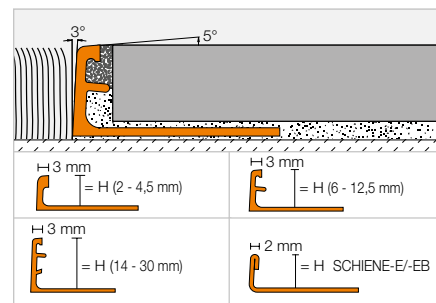
## Abschlussprofil

## Schlüter®-SCHIENE



Schlüter-SCHIENE ist ein spezielles Profil zum Abschluss der Außenkanten an Fliesenbelägen, lässt sich aber auch für andere Belagsmaterialien und Anwendungen sehr gut einsetzen. Durch den Fugensteg wird eine definierte Fugenkammer zur Fliese vorgegeben. Schlüter-SCHIENE-E hat keinen Fugensteg.

(Produktdatenblatt 1.1)



## Schlüter®-SCHIENE-M



Messing

H (mm)	L = 2,50 m Art.-Nr.	€/m	KV (St.)
–	–	–	–
3	M 30	<b>9,38</b>	120
4,5	M 45	<b>9,38</b>	120
6	M 60	<b>9,52</b>	120
–	–	–	–
8	M 80	<b>10,13</b>	120
9	M 90	<b>10,50</b>	120
10	M 100	<b>10,67</b>	120
11	M 110	<b>11,56</b>	120
12,5	M 125	<b>11,79</b>	120
–	–	–	–
15	M 150	<b>12,67</b>	120
16	M 160	<b>13,78</b>	120
17,5	M 175	<b>14,07</b>	120
20	M 200	<b>14,81</b>	120
–	–	–	–
22,5	M 225	<b>17,44</b>	120
25	M 250	<b>18,54</b>	120
–	–	–	–
30	M 300	<b>20,52</b>	120
<b>L = 1,00 m</b>			
4,5	M 45/100	<b>9,97</b>	240
6	M 60/100	<b>10,13</b>	240
8	M 80/100	<b>10,74</b>	240
10	M 100/100	<b>11,29</b>	240
12,5	M 125/100	<b>12,39</b>	240
15	M 150/100	<b>13,27</b>	240

## Schlüter®-SCHIENE-A



Aluminium

H (mm)	L = 2,50 m Art.-Nr.	€/m	KV (St.)
2	A 20	<b>3,92</b>	120
3	A 30	<b>3,92</b>	120
4,5	A 45	<b>3,92</b>	120
6	A 60	<b>3,92</b>	120
7	A 70	<b>4,00</b>	120
8	A 80	<b>4,07</b>	120
9	A 90	<b>4,14</b>	120
10	A 100	<b>4,22</b>	120
11	A 110	<b>4,52</b>	120
12,5	A 125	<b>4,77</b>	120
14	A 140	<b>5,11</b>	120
15	A 150	<b>5,40</b>	120
16	A 160	<b>5,68</b>	120
17,5	A 175	<b>6,01</b>	120
20	A 200	<b>6,18</b>	120
21	A 210	<b>6,52</b>	120
22,5	A 225	<b>6,84</b>	120
25	A 250	<b>7,13</b>	120
27,5	A 275	<b>7,46</b>	120
30	A 300	<b>7,83</b>	120
<b>L = 1,00 m</b>			
4,5	A 45/100	<b>4,52</b>	240
6	A 60/100	<b>4,52</b>	240
8	A 80/100	<b>4,67</b>	240
10	A 100/100	<b>4,87</b>	240
12,5	A 125/100	<b>5,40</b>	240
15	A 150/100	<b>6,01</b>	240

## Schlüter®-SCHIENE-AE



Alu natur matt eloxiert

H (mm)	L = 2,50 m Art.-Nr.	€/m	KV (St.)
2	AE 20	<b>5,40</b>	120
3	AE 30	<b>5,40</b>	120
4,5	AE 45	<b>5,46</b>	120
6	AE 60	<b>5,68</b>	120
7	AE 70	<b>5,84</b>	120
8	AE 80	<b>5,92</b>	120
9	AE 90	<b>6,18</b>	120
10	AE 100	<b>6,31</b>	120
11	AE 110	<b>6,72</b>	120
12,5	AE 125	<b>6,99</b>	120
14	AE 140	<b>7,46</b>	120
15	AE 150	<b>7,70</b>	120
16	AE 160	<b>8,24</b>	120
17,5	AE 175	<b>8,38</b>	120
20	AE 200	<b>9,46</b>	120
21	AE 210	<b>9,90</b>	120
22,5	AE 225	<b>10,05</b>	120
25	AE 250	<b>10,43</b>	120
27,5	AE 275	<b>10,87</b>	120
30	AE 300	<b>11,50</b>	120
<b>L = 1,00 m</b>			
4,5	AE 45/100	<b>6,02</b>	240
6	AE 60/100	<b>6,23</b>	240
8	AE 80/100	<b>6,52</b>	240
10	AE 100/100	<b>6,93</b>	240
12,5	AE 125/100	<b>7,69</b>	240
15	AE 150/100	<b>8,50</b>	240

## Schlüter®-SCHIENE-MC

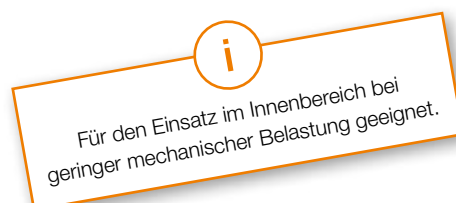


Messing verchromt

H (mm)	L = 2,50 m Art.-Nr.	€/m	KV (St.)
6	MC 60	<b>30,89</b>	120
8	MC 80	<b>32,01</b>	120
10	MC 100	<b>32,39</b>	120
11	MC 110	<b>32,62</b>	120
12,5	MC 125	<b>32,89</b>	120

## Hinweis:

Schlüter-SCHIENE-M / -A / -AE in 2 mm, 3 mm und 4,5 mm hat keinen Fugensteg. Aus produktionstechnischen Gründen können Produkte mit L = 1,00 m nicht mit einer Sonderstanzung versehen werden.  
Für 3 m Längen Art.-Nr. „/300“ ergänzen (z. B. M 60/300).





### Schlüter®-SCHIENE-E



Edelstahl V2A

H (mm)	L = 2,50 m Art.-Nr.	€/m	KV (St.)
2	E 20	9,87	120
3	E 30	10,26	120
4,5	E 45	11,10	120
6	E 60	11,47	120
7	E 70	11,76	120
8	E 80	11,86	120
9	E 90	12,23	120
10	E 100	12,46	120
11	E 110	13,16	120
12,5	E 125	13,58	120
14	E 140	14,23	120
15	E 150	14,89	120
16	E 160	15,49	120
17,5	E 175	15,87	120
20	E 200	16,42	120
22,5	E 225	17,17	120
25	E 250	18,08	120
30	E 300	19,15	120
	<b>L = 1,00 m</b>		
6	E 60 / 100	12,15	240
8	E 80 / 100	12,46	240
10	E 100 / 100	13,09	240
11	E 110 / 100	13,80	240
12,5	E 125 / 100	14,25	240

### Schlüter®-SCHIENE-E V4A



Edelstahl V4A

H (mm)	L = 2,50 m Art.-Nr.	€/m	KV (St.)
4,5	E 45/V4A	12,28	120
6	E 60/V4A	12,87	120
8	E 80/V4A	13,11	120
10	E 100/V4A	13,81	120
11	E 110/V4A	14,64	120
12,5	E 125/V4A	15,11	120
14	E 140/V4A	15,81	120
15	E 150/V4A	16,57	120
16	E 160/V4A	17,21	120
17,5	E 175/V4A	17,63	120
20	E 200/V4A	18,23	120
22,5	E 225/V4A	19,12	120
25	E 250/V4A	20,10	120
30	E 300/V4A	21,31	120

### Schlüter®-SCHIENE-EB



Edelstahl V2A gebürstet

H (mm)	L = 2,50 m Art.-Nr.	€/m	KV (St.)
6	E 60 EB	17,19	120
8	E 80 EB	17,57	120
10	E 100 EB	18,17	120
11	E 110 EB	19,11	120
12,5	E 125 EB	19,33	120

#### Hinweis:

Aus produktionstechnischen Gründen können Produkte mit L = 1,00 m nicht mit einer Sonderstanzung versehen werden.

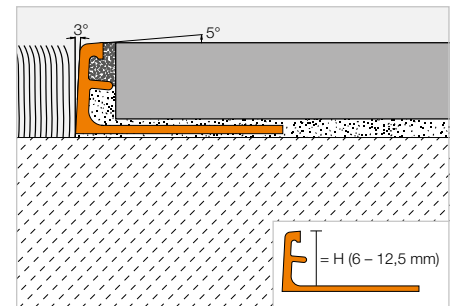
Für 3 m Längen Art.-Nr. „/300“ ergänzen (z. B. M 60/300).

## Abschlussprofil

### Schlüter®-SCHIENE-TS



Schlüter-SCHIENE-TS ist ein dekoratives Profil aus Aluminium mit einer speziellen Strukturierung und Textur, die an gängige Fliesendesigns angepasst ist. Sein Abschlusschenkel im 87°-Winkel schützt die Fliesen sicher vor mechanischer Beschädigung. Durch den Fugensteg wird eine definierte Fugenkammer zur Fliese vorgegeben. (Produktdatenblatt 1.1)



### Schlüter®-SCHIENE-TSI



Alu strukturbeschichtet elfenbein

H (mm)	L = 2,50 m Art.-Nr.	€/m	KV (St.)
6	A 60 TSI	14,50	120
8	A 80 TSI	15,16	120
10	A 100 TSI	15,81	120
11	A 110 TSI	16,14	120
12,5	A 125 TSI	16,47	120

### Schlüter®-SCHIENE-TSC



Alu strukturbeschichtet creme

H (mm)	L = 2,50 m Art.-Nr.	€/m	KV (St.)
6	A 60 TSC	14,50	120
8	A 80 TSC	15,16	120
10	A 100 TSC	15,81	120
11	A 110 TSC	16,14	120
12,5	A 125 TSC	16,47	120

### Schlüter®-SCHIENE-TSBG



Alu strukturbeschichtet beige-grau

H (mm)	L = 2,50 m Art.-Nr.	€/m	KV (St.)
6	A 60 TSBG	14,50	120
8	A 80 TSBG	15,16	120
10	A 100 TSBG	15,81	120
11	A 110 TSBG	16,14	120
12,5	A 125 TSBG	16,47	120



**Schlüter®-SCHIENE-TSB**

Alu strukturbeschichtet beige

H (mm)	L = 2,50 m Art.-Nr.	€/m	KV (St.)
6	A 60 TSB	<b>14,50</b>	120
8	A 80 TSB	<b>15,16</b>	120
10	A 100 TSB	<b>15,81</b>	120
11	A 110 TSB	<b>16,14</b>	120
12,5	A 125 TSB	<b>16,47</b>	120

**Schlüter®-SCHIENE-TSSG**

Alu strukturbeschichtet steingrau

H (mm)	L = 2,50 m Art.-Nr.	€/m	KV (St.)
6	A 60 TSSG	<b>14,50</b>	120
8	A 80 TSSG	<b>15,16</b>	120
10	A 100 TSSG	<b>15,81</b>	120
11	A 110 TSSG	<b>16,14</b>	120
12,5	A 125 TSSG	<b>16,47</b>	120

**Schlüter®-SCHIENE-TSG**

Alu strukturbeschichtet grau

H (mm)	L = 2,50 m Art.-Nr.	€/m	KV (St.)
6	A 60 TSG	<b>14,50</b>	120
8	A 80 TSG	<b>15,16</b>	120
10	A 100 TSG	<b>15,81</b>	120
11	A 110 TSG	<b>16,14</b>	120
12,5	A 125 TSG	<b>16,47</b>	120

**Schlüter®-SCHIENE-TSOB**

Alu strukturbeschichtet bronze

H (mm)	L = 2,50 m Art.-Nr.	€/m	KV (St.)
6	A 60 TSOB	<b>14,50</b>	120
8	A 80 TSOB	<b>15,16</b>	120
10	A 100 TSOB	<b>15,81</b>	120
11	A 110 TSOB	<b>16,14</b>	120
12,5	A 125 TSOB	<b>16,47</b>	120

**Schlüter®-SCHIENE-TSLA**

Alu strukturbeschichtet hellanthrazit

H (mm)	L = 2,50 m Art.-Nr.	€/m	KV (St.)
6	A 60 TSLA	<b>14,50</b>	120
8	A 80 TSLA	<b>15,16</b>	120
10	A 100 TSLA	<b>15,81</b>	120
11	A 110 TSLA	<b>16,14</b>	120
12,5	A 125 TSLA	<b>16,47</b>	120

**Schlüter®-SCHIENE-TSDA**

Alu strukturbeschichtet dunkelanthrazit

H (mm)	L = 2,50 m Art.-Nr.	€/m	KV (St.)
6	A 60 TSDA	<b>14,50</b>	120
8	A 80 TSDA	<b>15,16</b>	120
10	A 100 TSDA	<b>15,81</b>	120
11	A 110 TSDA	<b>16,14</b>	120
12,5	A 125 TSDA	<b>16,47</b>	120

**Schlüter®-SCHIENE-TSR**

Alu strukturbeschichtet rostbraun

H (mm)	L = 2,50 m Art.-Nr.	€/m	KV (St.)
–	–	–	–
–	–	–	–
6	A 60 TSR	<b>14,50</b>	120
8	A 80 TSR	<b>15,16</b>	120
10	A 100 TSR	<b>15,81</b>	120
11	A 110 TSR	<b>16,14</b>	120
12,5	A 125 TSR	<b>16,47</b>	120

**Schlüter®-SCHIENE-MBW**

Alu farbig beschichtet brillantweiß matt

H (mm)	L = 2,50 m Art.-Nr.	€/m	KV (St.)
3	A 30 MBW	<b>7,20</b>	120
4,5	A 45 MBW	<b>7,35</b>	120
6	A 60 MBW	<b>7,50</b>	120
8	A 80 MBW	<b>7,93</b>	120
10	A 100 MBW	<b>8,55</b>	120
11	A 110 MBW	<b>8,79</b>	120
12,5	A 125 MBW	<b>9,12</b>	120

**Schlüter®-SCHIENE-MGS**

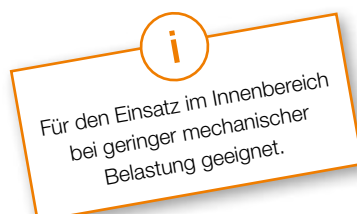
Alu farbig beschichtet graphitschwarz matt

H (mm)	L = 2,50 m Art.-Nr.	€/m	KV (St.)
3	A 30 MGS	<b>7,20</b>	120
4,5	A 45 MGS	<b>7,35</b>	120
6	A 60 MGS	<b>7,50</b>	120
8	A 80 MGS	<b>7,93</b>	120
10	A 100 MGS	<b>8,55</b>	120
11	A 110 MGS	<b>8,79</b>	120
12,5	A 125 MGS	<b>9,12</b>	120

Für 3 m Längen Art.-Nr. „/300“ ergänzen (z. B. A 60 MBW/300).

**Erhältliche Oberflächen | Farben**

Eine Übersicht über die Oberflächen und Farben finden Sie ab Seite 342.





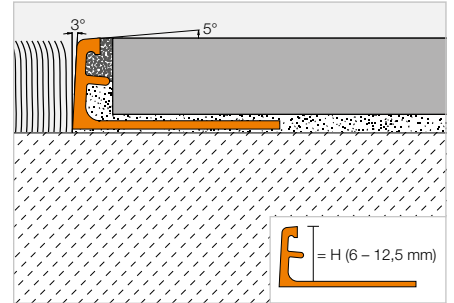
## Abschlussprofil

### Schlüter®-SCHIENE-A



Schlüter-SCHIENE-A ist ein dekoratives Profil aus Aluminium, das in unterschiedlich eloxierten und veredelten Oberflächen erhältlich ist. Sein Abschlusschenkel im 87°-Winkel schützt die Fliesen sicher vor mechanischer Beschädigung. Durch den Fugenstieg wird eine definierte Fugenkammer zur Fliese vorgegeben.

(Produktdatenblatt 1.1)



#### Schlüter®-SCHIENE-ACG



Alu chrom glänzend eloxiert

H (mm)	L = 2,50 m Art.-Nr.	€ / m	KV (St.)
6	A 60 ACG	<b>13,89</b>	120
8	A 80 ACG	<b>14,31</b>	120
10	A 100 ACG	<b>14,71</b>	120
11	A 110 ACG	<b>14,92</b>	120
12,5	A 125 ACG	<b>15,16</b>	120

#### Schlüter®-SCHIENE-ACGB



Alu chrom gebürstet eloxiert

H (mm)	L = 2,50 m Art.-Nr.	€ / m	KV (St.)
6	A 60 ACGB	<b>13,89</b>	120
8	A 80 ACGB	<b>14,31</b>	120
10	A 100 ACGB	<b>14,71</b>	120
11	A 110 ACGB	<b>14,92</b>	120
12,5	A 125 ACGB	<b>15,16</b>	120

Für 3 m Längen Art.-Nr. „/300“ ergänzen  
(z. B. A 60 ACG/300).

#### Schlüter®-SCHIENE-AM



Alu messing matt eloxiert

H (mm)	L = 2,50 m Art.-Nr.	€ / m	KV (St.)
6	A 60 AM	<b>11,40</b>	120
8	A 80 AM	<b>11,74</b>	120
10	A 100 AM	<b>12,06</b>	120
11	A 110 AM	<b>12,24</b>	120
12,5	A 125 AM	<b>12,44</b>	120

#### Schlüter®-SCHIENE-AMG



Alu messing glänzend eloxiert

H (mm)	L = 2,50 m Art.-Nr.	€ / m	KV (St.)
6	A 60 AMG	<b>13,89</b>	120
8	A 80 AMG	<b>14,31</b>	120
10	A 100 AMG	<b>14,71</b>	120
11	A 110 AMG	<b>14,92</b>	120
12,5	A 125 AMG	<b>15,16</b>	120

#### Schlüter®-SCHIENE-AMGB



Alu messing gebürstet eloxiert

H (mm)	L = 2,50 m Art.-Nr.	€ / m	KV (St.)
6	A 60 AMGB	<b>13,89</b>	120
8	A 80 AMGB	<b>14,31</b>	120
10	A 100 AMGB	<b>14,71</b>	120
11	A 110 AMGB	<b>14,92</b>	120
12,5	A 125 AMGB	<b>15,16</b>	120

#### Schlüter®-SCHIENE-AK



Alu kupfer matt eloxiert

H (mm)	L = 2,50 m Art.-Nr.	€ / m	KV (St.)
6	A 60 AK	<b>11,40</b>	120
8	A 80 AK	<b>11,74</b>	120
10	A 100 AK	<b>12,06</b>	120
11	A 110 AK	<b>12,24</b>	120
12,5	A 125 AK	<b>12,44</b>	120

#### Schlüter®-SCHIENE-AKG



Alu kupfer glänzend eloxiert

H (mm)	L = 2,50 m Art.-Nr.	€ / m	KV (St.)
6	A 60 AKG	<b>13,89</b>	120
8	A 80 AKG	<b>14,31</b>	120
10	A 100 AKG	<b>14,71</b>	120
11	A 110 AKG	<b>14,92</b>	120
12,5	A 125 AKG	<b>15,16</b>	120

#### Schlüter®-SCHIENE-AKGB



Alu kupfer gebürstet eloxiert

H (mm)	L = 2,50 m Art.-Nr.	€ / m	KV (St.)
6	A 60 AKGB	<b>13,89</b>	120
8	A 80 AKGB	<b>14,31</b>	120
10	A 100 AKGB	<b>14,71</b>	120
11	A 110 AKGB	<b>14,92</b>	120
12,5	A 125 AKGB	<b>15,16</b>	120

#### Schlüter®-SCHIENE-AT



Alu titan matt eloxiert

H (mm)	L = 2,50 m Art.-Nr.	€ / m	KV (St.)
6	A 60 AT	<b>11,40</b>	120
8	A 80 AT	<b>11,74</b>	120
10	A 100 AT	<b>12,06</b>	120
11	A 110 AT	<b>12,24</b>	120
12,5	A 125 AT	<b>12,44</b>	120

#### Schlüter®-SCHIENE-ATG



Alu titan glänzend eloxiert

H (mm)	L = 2,50 m Art.-Nr.	€ / m	KV (St.)
6	A 60 ATG	<b>13,89</b>	120
8	A 80 ATG	<b>14,31</b>	120
10	A 100 ATG	<b>14,71</b>	120
11	A 110 ATG	<b>14,92</b>	120
12,5	A 125 ATG	<b>15,16</b>	120

#### Schlüter®-SCHIENE-ATGB



Alu titan gebürstet eloxiert

H (mm)	L = 2,50 m Art.-Nr.	€ / m	KV (St.)
6	A 60 ATGB	<b>13,89</b>	120
8	A 80 ATGB	<b>14,31</b>	120
10	A 100 ATGB	<b>14,71</b>	120
11	A 110 ATGB	<b>14,92</b>	120
12,5	A 125 ATGB	<b>15,16</b>	120

**Schlüter®-SCHIENE-ABGB**

Alu antik bronze gebürstet eloxiert

H (mm)	L = 2,50 m Art.-Nr.	€/m	KV (St.)
6	A 60 ABGB	<b>13,89</b>	120
8	A 80 ABGB	<b>14,31</b>	120
10	A 100 ABGB	<b>14,71</b>	120
11	A 110 ABGB	<b>14,92</b>	120
12,5	A 125 ABGB	<b>15,16</b>	120

**Schlüter®-SCHIENE-AGRB**

Alu graphit gebürstet eloxiert

H (mm)	L = 2,50 m Art.-Nr.	€/m	KV (St.)
6	A 60 AGRB	<b>13,89</b>	120
8	A 80 AGRB	<b>14,31</b>	120
10	A 100 AGRB	<b>14,71</b>	120
11	A 110 AGRB	<b>14,92</b>	120
12,5	A 125 AGRB	<b>15,16</b>	120

**Schlüter®-SCHIENE-AGSG**

Alu schwarz glänzend eloxiert

H (mm)	L = 2,50 m Art.-Nr.	€/m	KV (St.)
6	A 60 AGSG	<b>13,89</b>	120
8	A 80 AGSG	<b>14,31</b>	120
10	A 100 AGSG	<b>14,71</b>	120
11	A 110 AGSG	<b>14,92</b>	120
12,5	A 125 AGSG	<b>15,16</b>	120

Eine Übersicht über die Oberflächen und Farben finden Sie ab Seite 342.

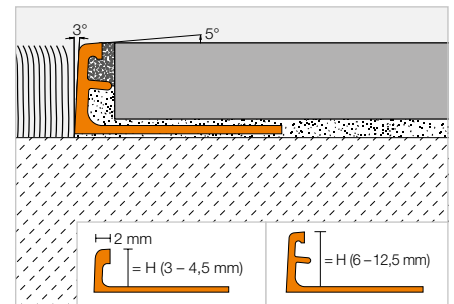
**i**

Für den Einsatz im Innenbereich bei geringer mechanischer Belastung geeignet.

**Abschlussprofil****Schlüter®-SCHIENE-AC**

Schlüter-SCHIENE-AC ist ein dekoratives Profil aus farbig beschichtetem Aluminium. Sein Abschlusschenkel im 87°-Winkel schützt die Fliesen sicher vor mechanischer Beschädigung. Durch den Fugensteg wird eine definierte Fugenkammer zur Fliese vorgegeben.

(Produktdatenblatt 1.1)

**Schlüter®-SCHIENE-AC**

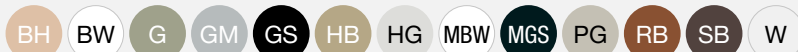
Alu farbig beschichtet

H (mm)	L = 2,50 m Art.-Nr.	€/m	KV (St.)
3	A 30 ...*	<b>7,20</b>	120
4,5	A 45 ...*	<b>7,35</b>	120
6	A 60 ...*	<b>7,50</b>	120
8	A 80 ...*	<b>7,93</b>	120
10	A 100 ...*	<b>8,55</b>	120
11	A 110 ...*	<b>8,79</b>	120
12,5	A 125 ...*	<b>9,12</b>	120

**i**

Für den Einsatz im Innenbereich bei geringer mechanischer Belastung geeignet.

Für 3 m Längen Art.-Nr. „/300“ ergänzen (z. B. A 60 GS/300).

**Art.-Nr. um Farbe ergänzen (z. B. A 30 BW)**

\* Farben L = 2,50 m: BH - BW - G - GM - GS - HB - HG - MBW - MGS - PG - RB - SB - W

Farben L = 3,00 m: BW - GS - MBW - PG - W

Eine Übersicht über die Oberflächen und Farben finden Sie ab Seite 342.





# Schlüter®-SCHIENE-ES

## Mit Abstand am besten

- ✓ Durchgängig exakte Fugenbilder
- ✓ Einfache und präzise Verlegung
- ✓ Trennung von Kleber und Fugenmörtel
- ✓ Das einzige Edelstahlprofil mit Fugensteg
- ✓ Langjährig patentierte Fugensteg-Technik
- ✓ In den Qualitäten „Edelstahl“ und „Edelstahl gebürstet“
- ✓ Der Fugensteg – entdecke den Unterschied



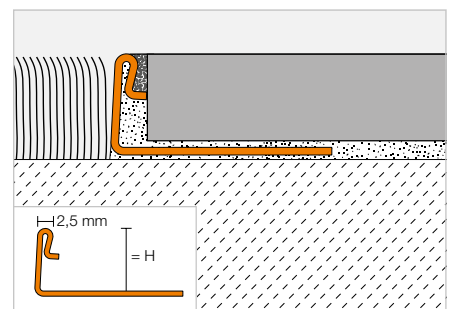
### Abschlussprofil

## Schlüter®-SCHIENE-ES



Schlüter-SCHIENE-ES ist ein Abschlussprofil für Fliesen- und Natursteinbeläge aus Edelstahl mit einem angeformten Fugensteg, der eine definierte Fugenkammer zum Belagsmaterial vorgibt.

(Produktdatenblatt 1.1)



### Schlüter®-SCHIENE-ES



Edelstahl V2A mit Fugensteg

H (mm)	L = 2,50 m Art.-Nr.	€/m	KV (St.)
8	ES 80	11,86	120
10	ES 100	12,46	120
11	ES 110	13,16	120
12,5	ES 125	13,58	120
<b>L = 1,00 m</b>			
8	ES 80 / 100	12,46	240
10	ES 100 / 100	13,09	240
11	ES 110 / 100	13,80	240
12,5	ES 125 / 100	14,25	240

### Schlüter®-SCHIENE-ES-EB



Edelstahl V2A gebürstet mit Fugensteg

H (mm)	L = 2,50 m Art.-Nr.	€/m	KV (St.)
8	ES 80 EB	17,57	120
10	ES 100 EB	18,17	120
11	ES 110 EB	19,11	120
12,5	ES 125 EB	19,33	120

Für 3 m Längen Art.-Nr. „/300“ ergänzen  
(z. B. ES 80/300).

### Hinweis:

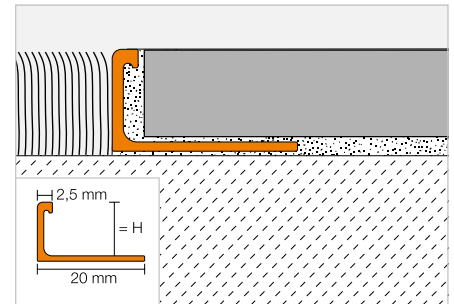
Aus produktionstechnischen Gründen können Produkte mit L = 1,00 m nicht mit einer Sonderstanzung versehen werden.

## Abschlussprofil

## Schlüter®-SCHIENE-BASIC



Schlüter-SCHIENE-BASIC ist ein Abschlussprofil für Fliesenbeläge oder andere formstabile Belagsmaterialien mit rechtwinkligem Übergang vom Befestigungs- zum Abschlussschenkel und rechtwinkliger Kopfausbildung.



## Schlüter®-SCHIENE-BASIC-M

Messing

H (mm)	L = 2,50 m Art.-Nr.	€ / m	KV (St.)
–	–	–	–
8	MBS 80	<b>8,94</b>	120
10	MBS 100	<b>9,45</b>	120
–	–	–	–
12,5	MBS 125	<b>10,24</b>	120
L = 1,00 m			
–	–	–	–
8	MBS 80/100	<b>9,52</b>	240
10	MBS 100/100	<b>10,02</b>	240
–	–	–	–
12,5	MBS 125/100	<b>10,82</b>	240

## Schlüter®-SCHIENE-BASIC-A

Aluminium

H (mm)	L = 2,50 m Art.-Nr.	€ / m	KV (St.)
6	ABS 60	<b>3,28</b>	120
8	ABS 80	<b>3,46</b>	120
10	ABS 100	<b>3,76</b>	120
11	ABS 110	<b>3,93</b>	120
12,5	ABS 125	<b>4,07</b>	120
L = 1,00 m			
6	ABS 60/100	<b>3,92</b>	240
8	ABS 80/100	<b>4,07</b>	240
10	ABS 100/100	<b>4,36</b>	240
11	ABS 110/100	<b>4,50</b>	240
12,5	ABS 125/100	<b>4,67</b>	240

## Schlüter®-SCHIENE-BASIC-AE

Alu natur matt eloxiert

H (mm)	L = 2,50 m Art.-Nr.	€ / m	KV (St.)
6	AEBS 60	<b>4,87</b>	120
8	AEBS 80	<b>5,11</b>	120
10	AEBS 100	<b>5,33</b>	120
11	AEBS 110	<b>5,52</b>	120
12,5	AEBS 125	<b>5,77</b>	120

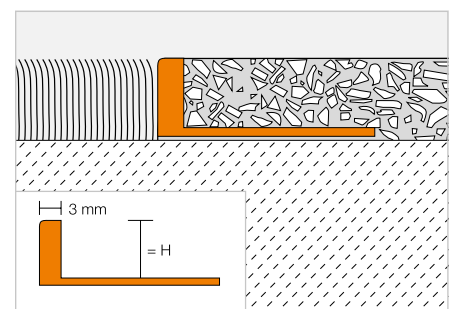
Für 3 m Längen Art.-Nr. „/300“ ergänzen  
(z. B. ABS 60/300).

## Abschlussprofil

## Schlüter®-SCHIENE-V



Schlüter-SCHIENE-V ist ein Abschlussprofil für Holzbeläge oder andere formstabile Belagsmaterialien wie Terrazzo-beschichtungen mit rechtwinkligem Übergang vom Befestigungs- zum Abschlussschenkel. Der gleichmäßig geformte Abschlussschenkel ermöglicht das Abschleifen des Belags.



## Schlüter®-SCHIENE-AV

Aluminium

H (mm)	L = 2,50 m Art.-Nr.	€ / m	KV (St.)
10	A 100 V	<b>6,14</b>	120
12,5	A 125 V	<b>6,28</b>	120
26	A 260 V	<b>9,17</b>	120



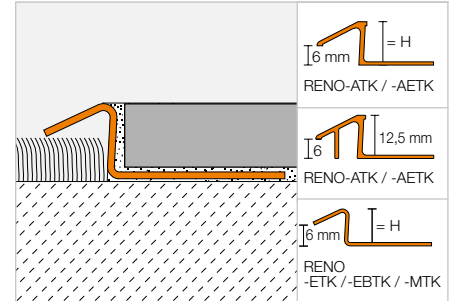
## Übergangprofil

### Schlüter®-RENO-TK



Schlüter-RENO-TK ist ein Profil für den stufenlosen Übergang vom Fliesenbelag zu einem angrenzenden niedrigen Teppichbelag oder einem anderen Belagsmaterial. Zusätzlich werden die angrenzenden Belagskanten wirksam geschützt.

(Produktdatenblatt 1.4)



#### Schlüter®-RENO-MTK



Messing

H (mm)	L = 2,50 m Art.-Nr.	€ / m	KV (St.)
8	MTK 80	15,06	60
10	MTK 100	16,30	60
12,5	MTK 125	22,06	60
<b>L = 1,00 m</b>			
8	MTK 80/100	15,72	60
10	MTK 100/100	16,95	60
12,5	MTK 125/100	22,65	60

#### Schlüter®-RENO-ATK



Aluminium

H (mm)	L = 2,50 m Art.-Nr.	€ / m	KV (St.)
8	ATK 80	6,11	60
10	ATK 100	6,52	60
12,5	ATK 125	8,67	60
<b>L = 1,00 m</b>			
8	ATK 80/100	6,80	60
10	ATK 100/100	7,25	60
12,5	ATK 125/100	9,33	60

#### Schlüter®-RENO-AETK



Alu natur matt eloxiert

H (mm)	L = 2,50 m Art.-Nr.	€ / m	KV (St.)
8	AETK 80	9,40	60
10	AETK 100	9,79	60
12,5	AETK 125	11,58	60
<b>L = 1,00 m</b>			
8	AETK 80/100	10,11	60
10	AETK 100/100	10,51	60
12,5	AETK 125/100	12,26	60

#### Schlüter®-RENO-ETK

Edelstahl V2A

H (mm)	L = 2,50 m Art.-Nr.	€ / m	KV (St.)
8	ETK 80	16,06	60
10	ETK 100	18,17	60
11	ETK 110	19,77	60
12,5	ETK 125	20,69	60
<b>L = 1,00 m</b>			
8	ETK 80/100	16,97	60
10	ETK 100/100	19,08	60
11	ETK 110/100	20,72	60
12,5	ETK 125/100	21,58	60

#### Schlüter®-RENO-EBTK

Edelstahl V2A gebürstet

H (mm)	L = 2,50 m Art.-Nr.	€ / m	KV (St.)
8	EBTK 80	20,87	60
10	EBTK 100	23,66	60
11	EBTK 110	25,56	60
12,5	EBTK 125	26,89	60
<b>L = 1,00 m</b>			
8	EBTK 80/100	21,80	60
10	EBTK 100/100	24,61	60
11	EBTK 110/100	26,58	60
12,5	EBTK 125/100	27,82	60

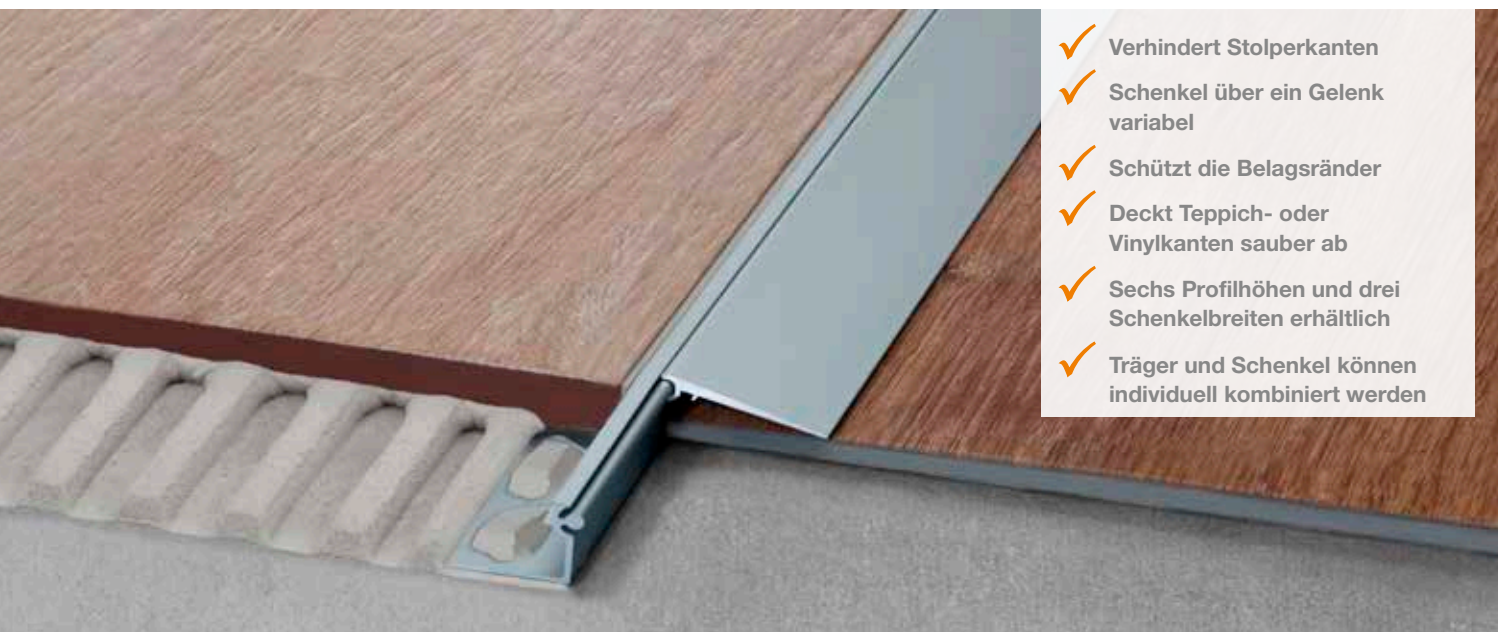
#### Hinweis:

Aus produktionstechnischen Gründen können Produkte mit L = 1,00 m nicht mit einer Sonderstanzung versehen werden.



# Schlüter®-RENO-V

## Übergangprofil mit variablem Schenkel



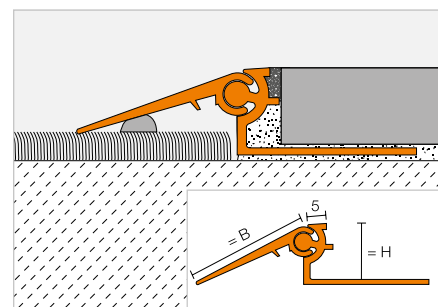
- ✓ Verhindert Stolperkanten
- ✓ Schenkel über ein Gelenk variabel
- ✓ Schützt die Belagsränder
- ✓ Deckt Teppich- oder Vinylkanten sauber ab
- ✓ Sechs Profilhöhen und drei Schenkelbreiten erhältlich
- ✓ Träger und Schenkel können individuell kombiniert werden

### Übergangprofil

#### Schlüter®-RENO-V



Schlüter-RENO-V ist ein Profil mit variablem Übergangsschenkel zur stufenlosen Verbindung verschieden hoher Bodenbeläge. Durch den Fugensteg wird eine definierte Fugenkammer zur Fliese vorgegeben. (Produktdatenblatt 1.7)



#### Schlüter®-RENO-AV

Aluminium

H (mm)	L = 2,50 m Art.-Nr.	€ / m	KV (St.)
8	AVT 80 B20	<b>15,15</b>	40
10	AVT 100 B20	<b>15,52</b>	40
12,5	AVT 125 B30	<b>17,53</b>	40
15	AVT 150 B30	<b>17,68</b>	40
17,5	AVT 175 B40	<b>20,47</b>	40
20	AVT 200 B40	<b>21,08</b>	40
<b>L = 1,00 m</b>			
8	AVT 80 B20/100	<b>16,47</b>	60
10	AVT 100 B20/100	<b>16,78</b>	60
12,5	AVT 125 B30/100	<b>18,85</b>	60
15	AVT 150 B30/100	<b>19,05</b>	60
17,5	AVT 175 B40/100	<b>21,80</b>	60
20	AVT 200 B40/100	<b>22,49</b>	60

#### Schlüter®-RENO-AEV

Alu natur matt eloxiert

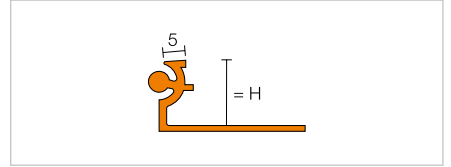
H (mm)	L = 2,50 m Art.-Nr.	€ / m	KV (St.)
8	AEVT 80 B20	<b>23,37</b>	40
10	AEVT 100 B20	<b>23,80</b>	40
12,5	AEVT 125 B30	<b>25,95</b>	40
15	AEVT 150 B30	<b>26,58</b>	40
17,5	AEVT 175 B40	<b>29,70</b>	40
20	AEVT 200 B40	<b>31,18</b>	40
<b>L = 1,00 m</b>			
8	AEVT 80 B20/100	<b>24,68</b>	60
10	AEVT 100 B20/100	<b>25,15</b>	60
12,5	AEVT 125 B30/100	<b>27,33</b>	60
15	AEVT 150 B30/100	<b>27,81</b>	60
17,5	AEVT 175 B40/100	<b>30,97</b>	60
20	AEVT 200 B40/100	<b>32,54</b>	60



## Übergangsprofil

### Schlüter®-RENO-VT

Schlüter-RENO-VT ist das Trägerprofil für den variablen Übergangsschenkel Schlüter-RENO-VB. Beide Artikel können in allen Abmessungen miteinander kombiniert werden. (Produktdatenblatt 1.7)



#### Schlüter®-RENO-AVT

Trägerprofil Boden Aluminium

H (mm)	L = 2,50 m Art.-Nr.	€ / m	KV (St.)
8	AVT 80	<b>7,62</b>	60
10	AVT 100	<b>8,03</b>	60
12,5	AVT 125	<b>8,45</b>	60
15	AVT 150	<b>8,67</b>	60
17,5	AVT 175	<b>9,05</b>	60
20	AVT 200	<b>9,72</b>	60

#### Schlüter®-RENO-AEVT

Trägerprofil Boden Alu natur matt eloxiert

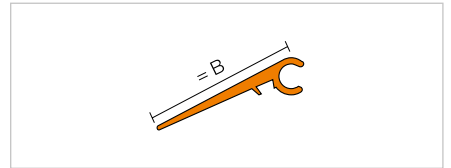
H (mm)	L = 2,50 m Art.-Nr.	€ / m	KV (St.)
8	AEVT 80	<b>10,18</b>	60
10	AEVT 100	<b>10,69</b>	60
12,5	AEVT 125	<b>11,22</b>	60
15	AEVT 150	<b>11,85</b>	60
17,5	AEVT 175	<b>12,37</b>	60
20	AEVT 200	<b>14,02</b>	60

Preise für Schlüter-RENO-VT und -VB in 1 m Längen auf Anfrage (Art.-Nr. ergänzen, z. B. AVT 80/100).

## Übergangsprofil

### Schlüter®-RENO-VB

Schlüter-RENO-VB ist der variable Übergangsschenkel, der in allen Abmessungen mit dem Trägerprofil Schlüter-RENO-VT kombiniert werden kann. (Produktdatenblatt 1.7)



#### Schlüter®-RENO-AVB

Aluminium

B (mm)	L = 2,50 m Art.-Nr.	€ / m	KV (St.)
20	AVB 20	<b>3,97</b>	60
30	AVB 30	<b>5,51</b>	60
40	AVB 40	<b>8,12</b>	60

#### Schlüter®-RENO-AEVB

Alu natur matt eloxiert

B (mm)	L = 2,50 m Art.-Nr.	€ / m	KV (St.)
20	AEVB 20	<b>9,91</b>	60
30	AEVB 30	<b>11,58</b>	60
40	AEVB 40	<b>14,29</b>	60

Preise für Schlüter-RENO-VT und -VB in 1 m Längen auf Anfrage (Art.-Nr. ergänzen, z. B. AVT 80/100).

## Winkelprofil

### Schlüter®-WINKEL



Schlüter-WINKEL ist ein ungelochtes Winkelprofil aus Vollmaterial für diverse Einsatzzwecke.

#### Schlüter®-WINKEL-A

Aluminium

L = 2,50 m Art.-Nr.	€ / m	KV (St.)
AW 15 x 30 x 2	<b>6,52</b>	60
AW 20 x 20 x 2	<b>5,81</b>	60
AW 30 x 30 x 2	<b>8,95</b>	60
AW 30 x 30 x 3	<b>13,16</b>	60
AW 40 x 20 x 2	<b>8,87</b>	60
AW 40 x 40 x 3	<b>17,63</b>	60

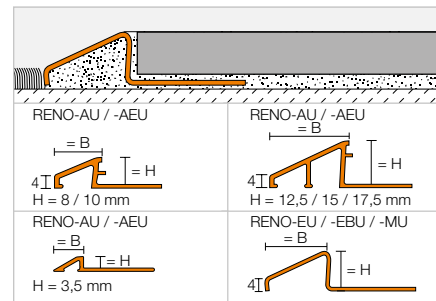
## Übergangprofil

### Schlüter®-RENO-U



Schlüter-RENO-U ist ein Profil zum stufenlosen Übergang verschieden hoher Bodenbeläge. Durch den Fugensteg wird eine definierte Fugenkammer zur Fliese vorgegeben. Schlüter-RENO-EU, -EBU und -MU haben keinen Fugensteg.

(Produktdatenblatt 1.2)



### Schlüter®-RENO-MU

Messing

H (mm)	B (mm)	L = 2,50 m Art.-Nr.	€ / m	KV (St.)
–	–	–	–	–
8	12,5	MU 80	<b>17,99</b>	60
10	16,5	MU 100	<b>20,17</b>	60
12,5	22	MU 125	<b>26,67</b>	60
15	27,5	MU 150	<b>29,51</b>	60
–	–	–	–	–
L = 1,00 m				
8	12,5	MU 80/100	<b>18,95</b>	60
10	16,5	MU 100/100	<b>21,08</b>	60
12,5	22	MU 125/100	<b>27,61</b>	60

### Schlüter®-RENO-AU

Aluminium

H (mm)	B (mm)	L = 2,50 m Art.-Nr.	€ / m	KV (St.)
3,5	9	AU 35	<b>6,77</b>	60
8	12,5	AU 80	<b>7,01</b>	60
10	16,5	AU 100	<b>7,80</b>	60
12,5	22	AU 125	<b>10,02</b>	60
15	27,5	AU 150	<b>11,22</b>	60
17,5	27	AU 175	<b>12,57</b>	60
L = 1,00 m				
8	12,5	AU 80/100	<b>8,03</b>	60
10	16,5	AU 100/100	<b>8,75</b>	60
12,5	22	AU 125/100	<b>10,96</b>	60

### Schlüter®-RENO-AEU

Alu natur matt eloxiert

H (mm)	B (mm)	L = 2,50 m Art.-Nr.	€ / m	KV (St.)
3,5	9	AEU 35	<b>9,55</b>	60
8	12,5	AEU 80	<b>10,25</b>	60
10	16,5	AEU 100	<b>11,22</b>	60
12,5	22	AEU 125	<b>13,63</b>	60
15	27,5	AEU 150	<b>15,21</b>	60
17,5	27	AEU 175	<b>16,47</b>	60
L = 1,00 m				
8	12,5	AEU 80/100	<b>11,22</b>	60
10	16,5	AEU 100/100	<b>12,26</b>	60
12,5	22	AEU 125/100	<b>14,54</b>	60

### Schlüter®-RENO-EU

Edelstahl V2A

H (mm)	B (mm)	L = 2,50 m Art.-Nr.	€ / m	KV (St.)
8	13	EU 80	<b>19,49</b>	60
10	17,5	EU 100	<b>21,37</b>	60
11	20	EU 110	<b>22,90</b>	60
12,5	23	EU 125	<b>23,67</b>	60
15	28	EU 150	<b>25,72</b>	60
17,5	33,5	EU 175	<b>28,03</b>	60
20	44,5	EU 200	<b>30,50</b>	60
L = 1,00 m				
8	13	EU 80/100	<b>20,39</b>	60
10	17,5	EU 100/100	<b>22,30</b>	60
11	20	EU 110/100	<b>23,83</b>	60
12,5	23	EU 125/100	<b>24,63</b>	60

### Schlüter®-RENO-EBU

Edelstahl V2A gebürstet

H (mm)	B (mm)	L = 2,50 m Art.-Nr.	€ / m	KV (St.)
8	13	EBU 80	<b>25,31</b>	60
10	17,5	EBU 100	<b>27,76</b>	60
11	20	EBU 110	<b>29,84</b>	60
12,5	23	EBU 125	<b>30,73</b>	60
15	28	EBU 150	<b>33,47</b>	60
17,5	33,5	EBU 175	<b>36,46</b>	60
20	44,5	EBU 200	<b>39,66</b>	60
L = 1,00 m				
8	13	EBU 80/100	<b>26,24</b>	60
10	17,5	EBU 100/100	<b>28,66</b>	60
11	20	EBU 110/100	<b>30,78</b>	60
12,5	23	EBU 125/100	<b>31,64</b>	60





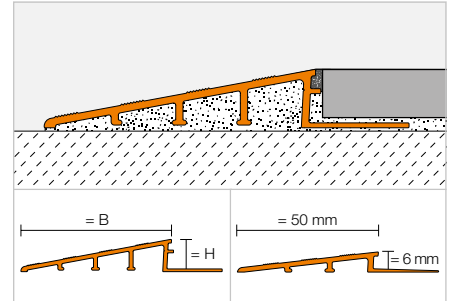
## Übergangprofil

### Schlüter®-RENO-RAMP



Schlüter-RENO-RAMP ist ein Profil für den stufenlosen Übergang von stark belasteten Fliesenbelägen zu einem angrenzenden niedrigen Belagsmaterial. Durch den Fugensteg wird eine definierte Fugenkammer zur Fliese vorgegeben.

(Produktdatenblatt 1.2)



### Schlüter®-RENO-RAMP-AE

Alu natur matt eloxiert

H (mm)	B (mm)	L = 2,50 m Art.-Nr.	€ / m	KV (St.)
6	50	AERP 60 B50	23,81	60
10	64	AERP 100 B65	25,30	60
12,5	64	AERP 125 B65	25,87	60
12,5	89	AERP 125 B90	30,11	60
15	89	AERP 150 B90	32,81	60
20	89	AERP 200 B90	38,94	60

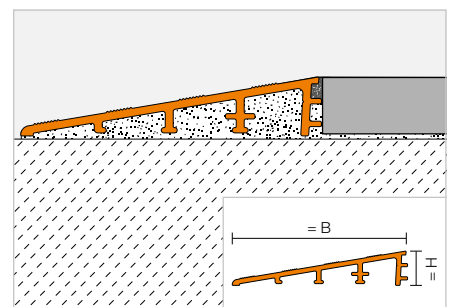
## Übergangprofil

### Schlüter®-RENO-RAMP-K



Schlüter-RENO-RAMP-K ist ein Profil für den stufenlosen Übergang von stark belasteten Fliesenbelägen zu einem angrenzenden niedrigen Belagsmaterial. Das Profil kann zum nachträglichen Höhenausgleich zwischen Belagsmaterial und Untergrund verklebt werden.

(Produktdatenblatt 1.2)



### Schlüter®-RENO-RAMP-K

Alu natur matt eloxiert

H (mm)	B (mm)	L = 2,50 m Art.-Nr.	€ / m	KV (St.)
12,5	64	AERPK 125 B65	21,98	60

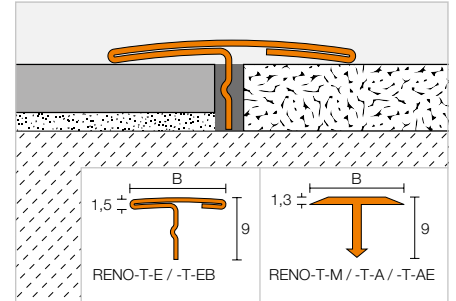


## Übergangprofil

### Schlüter®-RENO-T



Schlüter-RENO-T ist ein Profil, welches nachträglich als Übergang höhengleich aneinander grenzender Beläge eingesetzt wird. (Produktdatenblatt 1.3)



#### Schlüter®-RENO-T-M

Messing

B (mm)	L = 2,50 m Art.-Nr.	€ / m	KV (St.)
14	T 9/14 M	<b>8,45</b>	120
25	T 9/25 M	<b>14,39</b>	120
L = 1,00 m			
14	T 9/14 M/100	<b>9,13</b>	120
25	T 9/25 M/100	<b>15,06</b>	120

#### Schlüter®-RENO-T-A

Aluminium

B (mm)	L = 2,50 m Art.-Nr.	€ / m	KV (St.)
14	T 9/14 A	<b>3,30</b>	120
25	T 9/25 A	<b>4,20</b>	120
L = 1,00 m			
14	T 9/14 A/100	<b>3,91</b>	120
25	T 9/25 A/100	<b>4,85</b>	120

#### Schlüter®-RENO-T-AE

Alu natur matt eloxiert

B (mm)	L = 2,50 m Art.-Nr.	€ / m	KV (St.)
14	T 9/14 A E	<b>5,31</b>	120
25	T 9/25 A E	<b>5,74</b>	120
L = 1,00 m			
14	T 9/14 A E/100	<b>5,98</b>	120
25	T 9/25 A E/100	<b>6,38</b>	120

#### Schlüter®-RENO-T-E

Edelstahl V2A

B (mm)	L = 2,50 m Art.-Nr.	€ / m	KV (St.)
14	T 9/14 E	<b>12,25</b>	120
25	T 9/25 E	<b>15,83</b>	120
L = 1,00 m			
14	T 9/14 E/100	<b>12,92</b>	120
25	T 9/25 E/100	<b>16,47</b>	120

#### Schlüter®-RENO-T-EB

Edelstahl V2A gebürstet

B (mm)	L = 2,50 m Art.-Nr.	€ / m	KV (St.)
14	T 9/14 EB	<b>15,93</b>	120
25	T 9/25 EB	<b>20,55</b>	120
L = 1,00 m			
14	T 9/14 EB/100	<b>16,81</b>	120
25	T 9/25 EB/100	<b>21,42</b>	120

#### Hinweis:

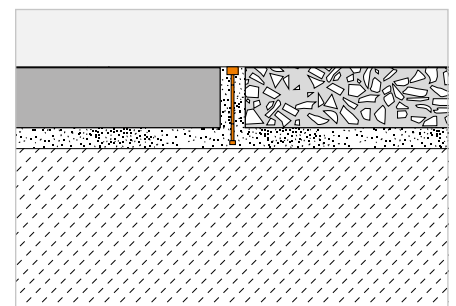
Die Profile Schlüter-RENO-T-M / -T-A / -T-AE lassen sich ohne Sonderstanzung mit der Schlüter-RUMA Biegemaschine in Radiusform bringen.

## Trennprofil

### Schlüter®-TERRAZZO



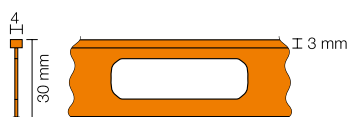
Schlüter-TERRAZZO ist ein Trenn- und Dekorprofil aus Messing-Vollmaterial, welches in den Terrazzobelag eingebracht wird.



#### Schlüter®-TERRAZZO-M

Messing

H (mm)	L = 2,50 m Art.-Nr.	€ / m	KV (St.)
30	TM 4 x 30	<b>13,25</b>	120





# Schlüter-Profile

Wandecken und Abschlüsse, Badaccessoires

Kantenschutz ist keine Frage des Geschmacks. Schöne und in handwerklicher Arbeit erstellte Fliesenbeläge sind zu wertvoll, um ihren Schutz zu vernachlässigen. Mit Kantenschutzprofilen von Schlüter-Systems sichern Sie das Ergebnis Ihrer Arbeit zuverlässig. Und durch die Vielfalt von Formen, Farben und Oberflächen behalten Sie die absolute Gestaltungsfreiheit.







## Abschlussprofile

Schlüter®-QUADEC	55–64
Schlüter®-RONDEC	65–75
Schlüter®-JOLLY	77–83
Schlüter®-FINEC	85–90
Schlüter®-DECO	96–97
Schlüter®-INDEC	97
Schlüter®-RONDEC-STEP	110–111
Schlüter®-SCHIENE-STEP	112–113

## Profilssysteme mit Badaccessoires

Schlüter®-ARCLINE	92–95
-------------------	-------

## Eckprofile

Schlüter®-ECK	98–100
---------------	--------

## Hohlkehlprofile

Schlüter®-ECK-KHK	101
-------------------	-----

## Bordürenprofile

Schlüter®-DESIGNLINE	102
----------------------	-----

## Dekorprofile

Schlüter®-QUADEC-FS	103
---------------------	-----

## Aufnahmepprofile

Schlüter®-DECO-SG	104
-------------------	-----

## Sockelprofile

Schlüter®-DESIGNBASE	105–108
----------------------	---------



# Schlüter-Profile

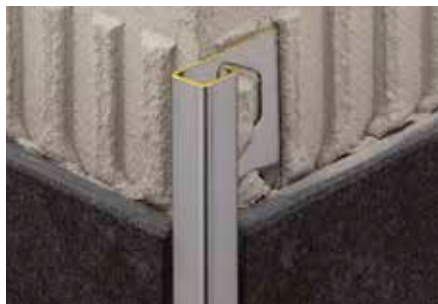
„Heavy Metal“ für die Fliese

Wer sicheren Kantenschutz mit einer wertigen Optik kombinieren will, die zu verchromten oder Edelstahlarmaturen passt, ist hier richtig. Ob Edelstahl oder verchromtes Messing, mit Schlüter-QUADEC macht jeder Fliesenbelag dauerhaft Freude.



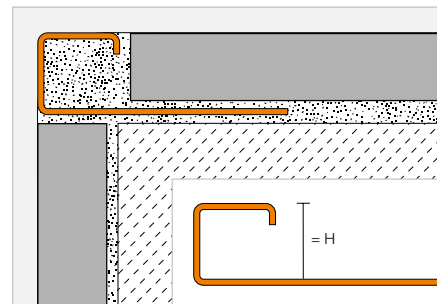
## Abschlussprofil

## Schlüter®-QUADEC-MC



Schlüter-QUADEC-MC ist ein hochwertiges Abschlussprofil aus verchromtem Messing für Wandaußenecken und Abschlüsse von Fliesenbelägen. Die Sichtfläche des Profils bildet eine rechteckige Ausprägung der Außenecke.

(Produktdatenblatt 2.10)



## Schlüter®-QUADEC-MC

Messing verchromt

H (mm)	L = 2,50 m Art.-Nr.	€ / m	KV (St.)
6	Q 60 MC	<b>35,48</b>	120
8	Q 80 MC	<b>37,50</b>	120
10	Q 100 MC	<b>39,09</b>	120
11	Q 110 MC	<b>40,23</b>	120
12,5	Q 125 MC	<b>41,26</b>	120
15	Q 150 MC	<b>43,48</b>	120

## Ecke

## Schlüter®-QUADEC-MC/EV

Außen-/Innenecke 90°  
Messing verchromt Vollmaterial

H (mm)	Art.-Nr.	€ / St.	P (St.)
6	EV / Q 60 MC	<b>20,39</b>	50
8	EV / Q 80 MC	<b>20,88</b>	50
10	EV / Q 100 MC	<b>22,52</b>	50
11	EV / Q 110 MC	<b>22,84</b>	50
12,5	EV / Q 125 MC	<b>23,05</b>	50
15	EV / Q 150 MC	<b>23,94</b>	50

## Schlüter®-QUADEC-MC/ED

Außen-/Innenecke 90°  
Imitat Metall-Druckguss

H (mm)	Art.-Nr.	€ / St.	P (St.)
6	ED / Q 60 MC	<b>4,67</b>	50
8	ED / Q 80 MC	<b>4,67</b>	50
10	ED / Q 100 MC	<b>4,67</b>	50
11	ED / Q 110 MC	<b>4,67</b>	50
12,5	ED / Q 125 MC	<b>4,67</b>	50
15	ED / Q 150 MC	<b>4,67</b>	50



Die variable Ecke kann sowohl für Innen- als auch für Außenecken verwendet werden.



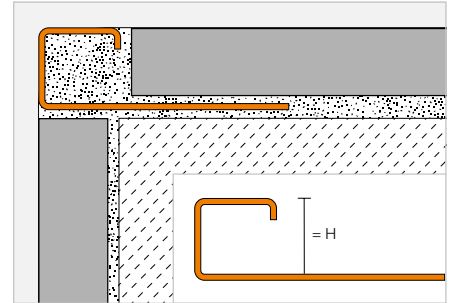


## Abschlussprofil

### Schlüter®-QUADEC-E



Schlüter-QUADEC-E ist ein hochwertiges Abschlussprofil aus Edelstahl für Wandaußenecken an Fliesenbelägen und bietet einen guten Kantenschutz. Die Sichtfläche des Profils bildet eine rechtwinklige Außen-ecke der Fliesenbeläge.  
(Produktdatenblatt 2.10)



#### Schlüter®-QUADEC-E



Edelstahl V2A

H (mm)	L = 2,50 m Art.-Nr.	€ / m	KV (St.)
4,5	Q 45 E	13,66	120
6	Q 60 E	14,57	120
7	Q 70 E	15,14	120
8	Q 80 E	15,71	120
9	Q 90 E	16,49	120
10	Q 100 E	16,81	120
11	Q 110 E	17,20	120
12,5	Q 125 E	17,84	120
14	Q 140 E	18,47	120
15	Q 150 E	18,99	120

#### Schlüter®-QUADEC-EB



Edelstahl V2A gebürstet

H (mm)	L = 2,50 m Art.-Nr.	€ / m	KV (St.)
—	—	—	—
6	Q 60 EB	19,13	120
7	Q 70 EB	19,74	120
8	Q 80 EB	20,60	120
9	Q 90 EB	21,45	120
10	Q 100 EB	22,09	120
11	Q 110 EB	22,95	120
12,5	Q 125 EB	23,45	120
14	Q 140 EB	24,66	120
15	Q 150 EB	25,03	120

#### Schlüter®-QUADEC-EP



Edelstahl V2A glänzend (manuell poliert)

H (mm)	L = 2,50 m Art.-Nr.	€ / m	KV (St.)
—	—	—	—
6	Q 60 EP	26,55	120
—	—	—	—
8	Q 80 EP	27,64	120
—	—	—	—
10	Q 100 EP	28,76	120
—	—	—	—
12,5	Q 125 EP	30,98	120
—	—	—	—
15	Q 150 EP	33,17	120

#### Schlüter®-QUADEC-E V4A



Edelstahl V4A

H (mm)	L = 2,50 m Art.-Nr.	€ / m	KV (St.)
6	Q 60 E / V4A	16,22	120
8	Q 80 E / V4A	17,47	120
10	Q 100 E / V4A	18,72	120
12,5	Q 125 E / V4A	19,80	120

#### Hinweis:

Schlüter-QUADEC-E/-EB Profile in 14/15 mm Höhe sind nicht mit Radiusstanzung erhältlich.

Schlüter-QUADEC-EP Profile in 15 mm Höhe sind nicht mit Radiusstanzung erhältlich.

Für 3 m Längen Art.-Nr. „/300“ ergänzen (z. B. Q 60 E/300).

## Ecke | Endkappe | Verbinder

#### Schlüter®-QUADEC-E/EV

Außen-/Innenecke 90°  
Edelstahl V2A Vollmaterial

H (mm)	Art.-Nr.	€ / St.	P (St.)
4,5	EV / Q 45 E	23,78	50
6	EV / Q 60 E	24,27	50
7	EV / Q 70 E	24,59	50
8	EV / Q 80 E	24,92	50
9	EV / Q 90 E	26,42	50
10	EV / Q 100 E	26,93	50
11	EV / Q 110 E	27,23	50
12,5	EV / Q 125 E	27,53	50
14	EV / Q 140 E	28,03	50
15	EV / Q 150 E	28,21	50

#### Schlüter®-QUADEC-E/ED

Außen-/Innenecke 90°  
Imitat Metall-Druckguss

H (mm)	Art.-Nr.	€ / St.	P (St.)
4,5	ED / Q 45 E	4,74	50
6	ED / Q 60 E	4,74	50
7	ED / Q 70 E	4,74	50
8	ED / Q 80 E	4,74	50
9	ED / Q 90 E	4,74	50
10	ED / Q 100 E	4,74	50
11	ED / Q 110 E	4,74	50
12,5	ED / Q 125 E	4,74	50
14	ED / Q 140 E	4,74	50
15	ED / Q 150 E	4,74	50



### Schlüter®-QUADEC-EB/EV

Außen-/Innenecke 90°  
Edelstahl V2A Vollmaterial gebürstet

H (mm)	Art.-Nr.	€ / St.	P (St.)
6	EV / Q 60 EB	<b>28,23</b>	50
7	EV / Q 70 EB	<b>28,57</b>	50
8	EV / Q 80 EB	<b>28,94</b>	50
9	EV / Q 90 EB	<b>29,95</b>	50
10	EV / Q 100 EB	<b>31,26</b>	50
11	EV / Q 110 EB	<b>31,46</b>	50
12,5	EV / Q 125 EB	<b>31,94</b>	50
14	EV / Q 140 EB	<b>32,16</b>	50
15	EV / Q 150 EB	<b>32,70</b>	50

### Schlüter®-QUADEC-EB/ED

Außen-/Innenecke 90°  
Imitat Metall-Druckguss gebürstet

H (mm)	Art.-Nr.	€ / St.	P (St.)
6	ED / Q 60 EB	<b>6,92</b>	50
7	ED / Q 70 EB	<b>6,92</b>	50
8	ED / Q 80 EB	<b>6,92</b>	50
9	ED / Q 90 EB	<b>6,92</b>	50
10	ED / Q 100 EB	<b>6,92</b>	50
11	ED / Q 110 EB	<b>6,92</b>	50
12,5	ED / Q 125 EB	<b>6,92</b>	50
14	ED / Q 140 EB	<b>6,92</b>	50
15	ED / Q 150 EB	<b>6,92</b>	50

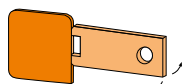


Die variable Ecke kann sowohl für Innen- als auch für Außenecken verwendet werden.

### Schlüter®-QUADEC-EB/EK\*

Endkappe  
Edelstahl V2A gebürstet

H (mm)	Art.-Nr.	€ / St.	P (St.)
6	EK / Q 60 EB	<b>2,41</b>	50
7	EK / Q 70 EB	<b>2,41</b>	50
8	EK / Q 80 EB	<b>2,41</b>	50
9	EK / Q 90 EB	<b>2,41</b>	50
10	EK / Q 100 EB	<b>2,41</b>	50
11	EK / Q 110 EB	<b>2,41</b>	50
12,5	EK / Q 125 EB	<b>2,41</b>	50
14	EK / Q 140 EB	<b>2,41</b>	50
15	EK / Q 150 EB	<b>2,41</b>	50



Schlüter-QUADEC-EB/EK

\* Für Schlüter-QUADEC-E, V2A einsetzbar.

### Schlüter®-QUADEC-EP/EV

Außen-/Innenecke 90°  
Edelstahl V2A Vollmaterial poliert

H (mm)	Art.-Nr.	€ / St.	P (St.)
6	EV / Q 60 EP	<b>26,92</b>	50
8	EV / Q 80 EP	<b>28,54</b>	50
10	EV / Q 100 EP	<b>30,58</b>	50
12,5	EV / Q 125 EP	<b>33,17</b>	50
15	EV / Q 150 EP	<b>36,85</b>	50

### Schlüter®-QUADEC-EP/ED

Außen-/Innenecke 90°  
Imitat Metall-Druckguss poliert

H (mm)	Art.-Nr.	€ / St.	P (St.)
6	ED / Q 60 EP	<b>4,80</b>	50
8	ED / Q 80 EP	<b>4,80</b>	50
10	ED / Q 100 EP	<b>4,80</b>	50
12,5	ED / Q 125 EP	<b>4,80</b>	50
15	ED / Q 150 EP	<b>4,80</b>	50

### Schlüter®-QUADEC-EV V4A

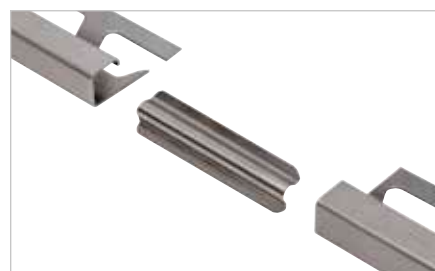
Außen-/Innenecke 90°  
Edelstahl V4A Vollmaterial

H (mm)	Art.-Nr.	€ / St.	P (St.)
6	EV / Q 60 E/V4A	<b>27,00</b>	50
8	EV / Q 80 E/V4A	<b>27,69</b>	50
10	EV / Q 100 E/V4A	<b>29,94</b>	50
12,5	EV / Q 125 E/V4A	<b>30,59</b>	50

### Schlüter®-RONDEC-E/V

Verbinder für Edelstahlprofile

H (mm)	Art.-Nr.	€ / St.	P (St.)
6	V / RO 60 E	<b>2,38</b>	50
8	V / RO 80 E	<b>2,38</b>	50
10	V / RO 100 E	<b>2,38</b>	50
11	V / RO 110 E	<b>2,38</b>	50
12,5	V / RO 125 E	<b>2,38</b>	50



Für Schlüter-RODEC und -QUADEC einsetzbar.

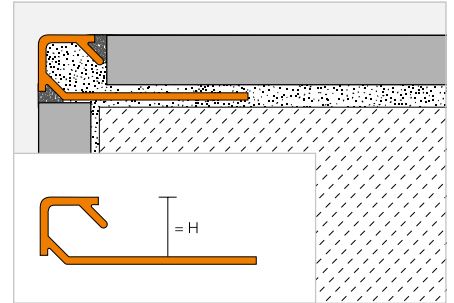


## Abschlussprofil

### Schlüter®-QUADEC-TS



Schlüter-QUADEC-TS ist ein hochwertiges Abschlussprofil aus Aluminium mit einer speziell strukturierten Beschichtung für Wandaußenecken und Abschlüsse von Fliesenbelägen. Die Sichtfläche des Profils bildet eine rechtwinklige Ausprägung der Außenecke. Durch den Fugensteg wird eine definierte Fugenkammer zur Fliese vorgegeben. (Produktdatenblatt 2.10)



#### Schlüter®-QUADEC-TSI



Alu strukturbeschichtet elfenbein

H (mm)	L = 2,50 m Art.-Nr.	€/m	KV (St.)
4,5	Q 45 TSI	15,16	120
6	Q 60 TSI	15,81	120
8	Q 80 TSI	17,15	120
10	Q 100 TSI	18,45	120
11	Q 110 TSI	19,12	120
12,5	Q 125 TSI	20,10	120

#### Schlüter®-QUADEC-TSC



Alu strukturbeschichtet creme

H (mm)	L = 2,50 m Art.-Nr.	€/m	KV (St.)
4,5	Q 45 TSC	15,16	120
6	Q 60 TSC	15,81	120
8	Q 80 TSC	17,15	120
10	Q 100 TSC	18,45	120
11	Q 110 TSC	19,12	120
12,5	Q 125 TSC	20,10	120

#### Schlüter®-QUADEC-TSBG



Alu strukturbeschichtet beige grau

H (mm)	L = 2,50 m Art.-Nr.	€/m	KV (St.)
4,5	Q 45 TSBG	15,16	120
6	Q 60 TSBG	15,81	120
8	Q 80 TSBG	17,15	120
10	Q 100 TSBG	18,45	120
11	Q 110 TSBG	19,12	120
12,5	Q 125 TSBG	20,10	120

#### Schlüter®-QUADEC-TSB



Alu strukturbeschichtet beige

H (mm)	L = 2,50 m Art.-Nr.	€/m	KV (St.)
4,5	Q 45 TSB	15,16	120
6	Q 60 TSB	15,81	120
8	Q 80 TSB	17,15	120
10	Q 100 TSB	18,45	120
11	Q 110 TSB	19,12	120
12,5	Q 125 TSB	20,10	120

#### Schlüter®-QUADEC-TSSG



Alu strukturbeschichtet steingrau

H (mm)	L = 2,50 m Art.-Nr.	€/m	KV (St.)
4,5	Q 45 TSSG	15,16	120
6	Q 60 TSSG	15,81	120
8	Q 80 TSSG	17,15	120
10	Q 100 TSSG	18,45	120
11	Q 110 TSSG	19,12	120
12,5	Q 125 TSSG	20,10	120

#### Schlüter®-QUADEC-TSG



Alu strukturbeschichtet grau

H (mm)	L = 2,50 m Art.-Nr.	€/m	KV (St.)
4,5	Q 45 TSG	15,16	120
6	Q 60 TSG	15,81	120
8	Q 80 TSG	17,15	120
10	Q 100 TSG	18,45	120
11	Q 110 TSG	19,12	120
12,5	Q 125 TSG	20,10	120

#### Schlüter®-QUADEC-TSOB



Alu strukturbeschichtet bronze

H (mm)	L = 2,50 m Art.-Nr.	€/m	KV (St.)
4,5	Q 45 TSOB	15,16	120
6	Q 60 TSOB	15,81	120
8	Q 80 TSOB	17,15	120
10	Q 100 TSOB	18,45	120
11	Q 110 TSOB	19,12	120
12,5	Q 125 TSOB	20,10	120

#### Schlüter®-QUADEC-TSLA



Alu strukturbeschichtet hellanthrazit

H (mm)	L = 2,50 m Art.-Nr.	€/m	KV (St.)
4,5	Q 45 TSLA	15,16	120
6	Q 60 TSLA	15,81	120
8	Q 80 TSLA	17,15	120
10	Q 100 TSLA	18,45	120
11	Q 110 TSLA	19,12	120
12,5	Q 125 TSLA	20,10	120

#### Schlüter®-QUADEC-TSDA



Alu strukturbeschichtet dunkelanthrazit

H (mm)	L = 2,50 m Art.-Nr.	€/m	KV (St.)
4,5	Q 45 TSDA	15,16	120
6	Q 60 TSDA	15,81	120
8	Q 80 TSDA	17,15	120
10	Q 100 TSDA	18,45	120
11	Q 110 TSDA	19,12	120
12,5	Q 125 TSDA	20,10	120

#### Schlüter®-QUADEC-TSR



Alu strukturbeschichtet rostbraun

H (mm)	L = 2,50 m Art.-Nr.	€/m	KV (St.)
4,5	Q 45 TSR	15,16	120
6	Q 60 TSR	15,81	120
8	Q 80 TSR	17,15	120
10	Q 100 TSR	18,45	120
11	Q 110 TSR	19,12	120
12,5	Q 125 TSR	20,10	120

#### Schlüter®-QUADEC-MBW



Alu farbig beschichtet brillantweiß matt

H (mm)	L = 2,50 m Art.-Nr.	€/m	KV (St.)
4,5	Q 45 MBW	7,82	120
6	Q 60 MBW	8,29	120
8	Q 80 MBW	9,28	120
10	Q 100 MBW	10,16	120
11	Q 110 MBW	11,37	120
12,5	Q 125 MBW	12,70	120

#### Schlüter®-QUADEC-MGS



Alu farbig beschichtet graphitschwarz matt

H (mm)	L = 2,50 m Art.-Nr.	€/m	KV (St.)
4,5	Q 45 MGS	7,82	120
6	Q 60 MGS	8,29	120
8	Q 80 MGS	9,28	120
10	Q 100 MGS	10,16	120
11	Q 110 MGS	11,37	120
12,5	Q 125 MGS	12,70	120

Für 3 m Längen Art.-Nr. „/300“ ergänzen (z. B. Q 60 TSI/300).



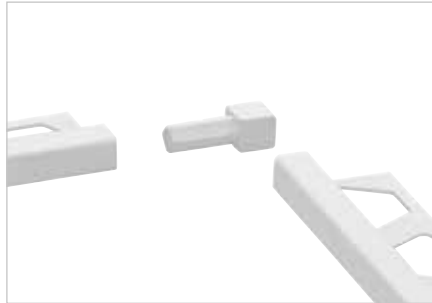
Ecke | Verbinder



**Schlüter®-QUADEC-TS/EV**

Außen-/Innenecke 90°  
Alu strukturbeschichtet

H (mm)	Art.-Nr.	€ / St.	P (St.)
4,5	EV / Q 45 ...**	<b>12,52</b>	50
6	EV / Q 60 ...**	<b>12,52</b>	50
8	EV / Q 80 ...**	<b>12,52</b>	50
10	EV / Q 100 ...**	<b>12,52</b>	50
11	EV / Q 110 ...**	<b>12,52</b>	50
12,5	EV / Q 125 ...**	<b>12,52</b>	50



**Schlüter®-QUADEC-AC/EV**

Außen-/Innenecke 90° für QUADEC-MBW/-MGS  
Alu-Vollmaterial

H (mm)	Art.-Nr.	€ / St.	P (St.)
4,5	EV / Q 45 ...*	<b>12,52</b>	50
6	EV / Q 60 ...*	<b>12,52</b>	50
8	EV / Q 80 ...*	<b>12,52</b>	50
10	EV / Q 100 ...*	<b>12,52</b>	50
11	EV / Q 110 ...*	<b>12,52</b>	50
12,5	EV / Q 125 ...*	<b>12,52</b>	50



**Schlüter®-QUADEC-AC/ED**

Außenecke 90° für QUADEC-MBW/-MGS  
Imitat Metall-Druckguss

H (mm)	Art.-Nr.	€ / St.	P (St.)
4,5	ED / Q 45 ...*	<b>4,67</b>	50
6	ED / Q 60 ...*	<b>4,67</b>	50
8	ED / Q 80 ...*	<b>4,67</b>	50
10	ED / Q 100 ...*	<b>4,67</b>	50
11	ED / Q 110 ...*	<b>4,67</b>	50
12,5	ED / Q 125 ...*	<b>4,67</b>	50



**Art.-Nr. um Oberfläche/Farbe ergänzen (z. B. EV / Q 45 MBW)**

\* Oberflächen/Farben: MBW - MGS

\*\* Oberflächen/Farben: TSB - TSBG - TSC - TSDA - TSG - TSI - TSLA - TSOB - TSR - TSSG

**Schlüter®-RONDEC-A/V**

Verbinder für Aluminiumprofile

H (mm)	Art.-Nr.	€ / St.	P (St.)
6	V / RO 60	<b>1,27</b>	50
8	V / RO 80	<b>1,27</b>	50
10	V / RO 100	<b>1,27</b>	50
11	V / RO 110	<b>1,27</b>	50
12,5	V / RO 125	<b>1,27</b>	50

**Schlüter®-QUADEC-A/V**

Verbinder für Aluminiumprofile

H (mm)	Art.-Nr.	€ / St.	P (St.)
6	V / Q 60	<b>1,27</b>	50



Schlüter®-RONDEC-A/V – für Schlüter®-RONDEC und -QUADEC einsetzbar. Ausgenommen H = 6 mm, dafür ist jeweils ein RONDEC- bzw. QUADEC-Verbinder verfügbar.

Erhältliche Oberflächen | Farben



Eine Übersicht über die Oberflächen und Farben finden Sie ab Seite 342.



# Schlüter®-QUADEC-A

## Vielfalt<sup>2</sup> – Eloxal und Oberfläche

- ✓ Hochwertig eloxierte Aluminiumprofile
- ✓ Fünf verschiedene Farbgebungen
- ✓ Vier verschiedene Oberflächenqualitäten:
  - Matt
  - Glänzend
  - Gebürstet
  - Kreuzgeschliffen

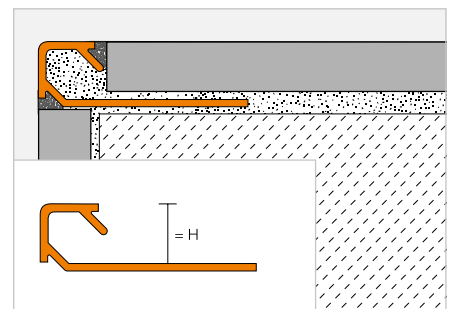


### Abschlussprofil

#### Schlüter®-QUADEC-A



Schlüter-QUADEC-A ist ein hochwertiges Abschlussprofil aus eloxiertem Aluminium für Wandaußenecken und Abschlüsse von Fliesenbelägen. Die Sichtfläche des Profils bildet eine rechtwinklige Ausprägung der Außenecke. Durch den Fugensteg wird eine definierte Fugenkammer zur Fliese vorgegeben.  
(Produktdatenblatt 2.10)



#### Schlüter®-QUADEC-AE



Alu natur matt eloxiert

H (mm)	L = 2,50 m Art.-Nr.	€/m	KV (St.)
4,5	Q 45 AE	<b>6,68</b>	120
6	Q 60 AE	<b>6,94</b>	120
8	Q 80 AE	<b>7,51</b>	120
10	Q 100 AE	<b>8,20</b>	120
11	Q 110 AE	<b>8,51</b>	120
12,5	Q 125 AE	<b>8,77</b>	120

#### Schlüter®-QUADEC-ACG



Alu chrom glänzend eloxiert

H (mm)	L = 2,50 m Art.-Nr.	€/m	KV (St.)
4,5	Q 45 ACG	<b>15,03</b>	120
6	Q 60 ACG	<b>15,79</b>	120
8	Q 80 ACG	<b>16,59</b>	120
10	Q 100 ACG	<b>17,63</b>	120
11	Q 110 ACG	<b>18,45</b>	120
12,5	Q 125 ACG	<b>19,62</b>	120

#### Schlüter®-QUADEC-ACGB



Alu chrom gebürstet eloxiert

H (mm)	L = 2,50 m Art.-Nr.	€/m	KV (St.)
4,5	Q 45 ACGB	<b>15,34</b>	120
6	Q 60 ACGB	<b>16,05</b>	120
8	Q 80 ACGB	<b>17,97</b>	120
10	Q 100 ACGB	<b>18,94</b>	120
11	Q 110 ACGB	<b>19,37</b>	120
12,5	Q 125 ACGB	<b>19,84</b>	120

### Schlüter®-QUADEC-AT



Alu titan matt eloxiert

H (mm)	L = 2,50 m Art.-Nr.	€ / m	KV (St.)
4,5	Q 45 AT	<b>7,01</b>	120
6	Q 60 AT	<b>7,33</b>	120
8	Q 80 AT	<b>8,01</b>	120
10	Q 100 AT	<b>8,69</b>	120
11	Q 110 AT	<b>9,09</b>	120
12,5	Q 125 AT	<b>9,58</b>	120

### Schlüter®-QUADEC-ATG



Alu titan glänzend eloxiert

H (mm)	L = 2,50 m Art.-Nr.	€ / m	KV (St.)
4,5	Q 45 ATG	<b>15,03</b>	120
6	Q 60 ATG	<b>15,79</b>	120
8	Q 80 ATG	<b>16,59</b>	120
10	Q 100 ATG	<b>17,63</b>	120
11	Q 110 ATG	<b>18,45</b>	120
12,5	Q 125 ATG	<b>19,62</b>	120

### Schlüter®-QUADEC-ATGB



Alu titan gebürstet eloxiert

H (mm)	L = 2,50 m Art.-Nr.	€ / m	KV (St.)
4,5	Q 45 ATGB	<b>15,34</b>	120
6	Q 60 ATGB	<b>16,05</b>	120
8	Q 80 ATGB	<b>17,97</b>	120
10	Q 100 ATGB	<b>18,94</b>	120
11	Q 110 ATGB	<b>19,37</b>	120
12,5	Q 125 ATGB	<b>19,84</b>	120

### Schlüter®-QUADEC-AEX



Alu natur kreuzgeschliffen eloxiert

H (mm)	L = 2,50 m Art.-Nr.	€ / m	KV (St.)
6	Q 60 AEX	<b>16,05</b>	120
8	Q 80 AEX	<b>17,97</b>	120
10	Q 100 AEX	<b>18,94</b>	120
11	Q 110 AEX	<b>19,45</b>	120
12,5	Q 125 AEX	<b>19,84</b>	120

### Schlüter®-QUADEC-AMX



Alu messing kreuzgeschliffen eloxiert

H (mm)	L = 2,50 m Art.-Nr.	€ / m	KV (St.)
6	Q 60 AMX	<b>16,05</b>	120
8	Q 80 AMX	<b>17,97</b>	120
10	Q 100 AMX	<b>18,94</b>	120
11	Q 110 AMX	<b>19,45</b>	120
12,5	Q 125 AMX	<b>19,84</b>	120

### Schlüter®-QUADEC-ATX



Alu titan kreuzgeschliffen eloxiert

H (mm)	L = 2,50 m Art.-Nr.	€ / m	KV (St.)
6	Q 60 ATX	<b>16,05</b>	120
8	Q 80 ATX	<b>17,97</b>	120
10	Q 100 ATX	<b>18,94</b>	120
11	Q 110 ATX	<b>19,45</b>	120
12,5	Q 125 ATX	<b>19,84</b>	120

### Schlüter®-QUADEC-AQGX



Alu quarzgrau kreuzgeschliffen eloxiert

H (mm)	L = 2,50 m Art.-Nr.	€ / m	KV (St.)
6	Q 60 AQGX	<b>16,05</b>	120
8	Q 80 AQGX	<b>17,97</b>	120
10	Q 100 AQGX	<b>18,94</b>	120
11	Q 110 AQGX	<b>19,45</b>	120
12,5	Q 125 AQGX	<b>19,84</b>	120

Für 3 m Längen Art.-Nr. „/300“ ergänzen (z. B. Q 60 AE/300).

## Ecke | Verbinder

### Schlüter®-QUADEC-A/EV

Außen-/Innenecke 90°  
Alu-Vollmaterial

H (mm)	Art.-Nr.	€ / St.	P (St.)
4,5	EV / Q 45 ...*	<b>8,51</b>	50
6	EV / Q 60 ...**	<b>8,69</b>	50
8	EV / Q 80 ...**	<b>9,07</b>	50
10	EV / Q 100 ...**	<b>9,42</b>	50
11	EV / Q 110 ...**	<b>9,66</b>	50
12,5	EV / Q 125 ...**	<b>9,82</b>	50

### Schlüter®-QUADEC-A/ED

Außenecke 90°  
Alu-Imitat

H (mm)	Art.-Nr.	€ / St.	P (St.)
4,5	ED / Q 45 ...*	<b>4,67</b>	50
6	ED / Q 60 ...*	<b>4,67</b>	50
8	ED / Q 80 ...*	<b>4,67</b>	50
10	ED / Q 100 ...*	<b>4,67</b>	50
11	ED / Q 110 ...*	<b>4,67</b>	50
12,5	ED / Q 125 ...*	<b>4,67</b>	50

### Schlüter®-RONDEC-A/V

Verbinder für Aluminiumprofile

H (mm)	Art.-Nr.	€ / St.	P (St.)
–	–	–	–
6	V / RO 60	<b>1,27</b>	50
8	V / RO 80	<b>1,27</b>	50
10	V / RO 100	<b>1,27</b>	50
11	V / RO 110	<b>1,27</b>	50
12,5	V / RO 125	<b>1,27</b>	50

### Schlüter®-QUADEC-A/V

Verbinder für Aluminiumprofile

H (mm)	Art.-Nr.	€ / St.	P (St.)
6	V / Q 60	<b>1,27</b>	50



Schlüter-RONDEC-A/V – für Schlüter-RONDEC und -QUADEC einsetzbar. Ausgenommen H = 6 mm, dafür ist jeweils ein RONDEC- bzw. QUADEC-Verbinder verfügbar.

### Art.-Nr. um Oberfläche ergänzen (z. B. ED / Q 45 ACGB)

\* Oberflächen: ACG - ACGB - AE - AT - ATG - ATGB

\*\* Oberflächen: ACG - ACGB - AE - AEX - AMX - AQGX - AT - ATG - ATGB - ATX

Eine Übersicht über die Oberflächen und Farben finden Sie ab Seite 342.





# Schlüter-Profile

Black & White

Die matten Farbstellungen Brillantweiß (MBW) und Graphitschwarz (MGS) bringen durch ihre samtene Oberfläche eine ganz neue Anmutung mit, die sowohl zu Fliesenklassikern als auch zu trendigen Neuentwicklungen mit strukturierten Oberflächen perfekt passt.





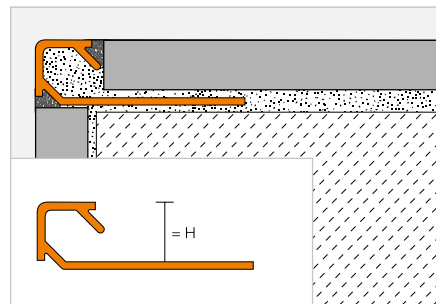
## Abschlussprofil

### Schlüter®-QUADEC-AC



Schlüter-QUADEC-AC ist ein hochwertiges Abschlussprofil aus farbig beschichtetem Aluminium für Wandaußenecken und Abschlüsse von Fliesenbelägen. Die Sichtfläche des Profils bildet eine rechtwinklige Ausprägung der Außenecke. Durch den Fugensteg wird eine definierte Fugenkammer zur Fliese vorgegeben.

(Produktdatenblatt 2.10)



#### Schlüter®-QUADEC-AC

Alu farbig beschichtet

H (mm)	L = 2,50 m Art.-Nr.	€ / m	KV (St.)
4,5	Q 45 ...*	<b>7,82</b>	120
6	Q 60 ...**	<b>8,29</b>	120
8	Q 80 ...**	<b>9,28</b>	120
10	Q 100 ...**	<b>10,16</b>	120
11	Q 110 ...**	<b>11,37</b>	120
12,5	Q 125 ...**	<b>12,70</b>	120

**MyDesign by Schlüter-Systems**  
 Individuelle Bedruckung oder  
 Beschichtung in 190 RAL-Classic-Farben  
 möglich. Mehr Infos ab Seite 16.

Für 3 m Längen Art.-Nr. „/300“ ergänzen (z. B. Q 60 BW/300).

## Ecke | Verbinder

#### Schlüter®-QUADEC-AC/ED

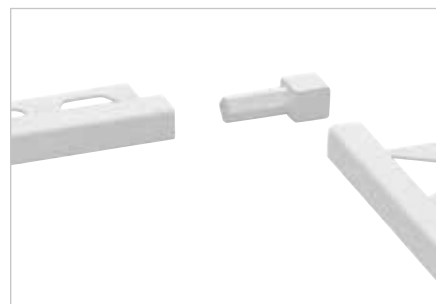
Außenecke 90°  
 Imitat Metall-Druckguss

H (mm)	Art.-Nr.	€ / St.	P (St.)
4,5	ED / Q 45 ...*	<b>4,67</b>	50
6	ED / Q 60 ...**	<b>4,67</b>	50
8	ED / Q 80 ...**	<b>4,67</b>	50
10	ED / Q 100 ...**	<b>4,67</b>	50
11	ED / Q 110 ...**	<b>4,67</b>	50
12,5	ED / Q 125 ...**	<b>4,67</b>	50

#### Schlüter®-QUADEC-AC/EV

Außen-/Innenecke 90° für QUADEC-MBW/-MGS  
 Alu-Vollmaterial

H (mm)	Art.-Nr.	€ / St.	P (St.)
4,5	EV / Q 45 ...***	<b>12,52</b>	50
6	EV / Q 60 ...***	<b>12,52</b>	50
8	EV / Q 80 ...***	<b>12,52</b>	50
10	EV / Q 100 ...***	<b>12,52</b>	50
11	EV / Q 110 ...***	<b>12,52</b>	50
12,5	EV / Q 125 ...***	<b>12,52</b>	50



#### Schlüter®-RONDEC-A/V

Verbinder für Aluminiumprofile

H (mm)	Art.-Nr.	€ / St.	P (St.)
6	V / RO 60	<b>1,27</b>	50
8	V / RO 80	<b>1,27</b>	50
10	V / RO 100	<b>1,27</b>	50
11	V / RO 110	<b>1,27</b>	50
12,5	V / RO 125	<b>1,27</b>	50

#### Schlüter®-QUADEC-A/V

Verbinder für Aluminiumprofile

H (mm)	Art.-Nr.	€ / St.	P (St.)
6	V / Q 60	<b>1,27</b>	50



Schlüter-QUADEC-A/V – für Schlüter-QUADEC und -RONDEC einsetzbar. Ausgenommen H = 6 mm, dafür ist jeweils ein RONDEC- bzw. QUADEC-Verbinder verfügbar.

#### Art.-Nr. um Farbe ergänzen (z. B. EV / Q 45 MBW)



\* Farben: BW - G - MBW - MGS - PG - PW - QG - VG - W

\*\* Farben: BW - GS - MBW - MGS - PG - QG - VG - W

\*\*\* Farben: MBW - MGS

Farben L = 3,00 m: BW - GS - MBW - MGS - PG - QG - VG - W

Eine Übersicht über die Oberflächen und Farben finden Sie ab Seite 342.





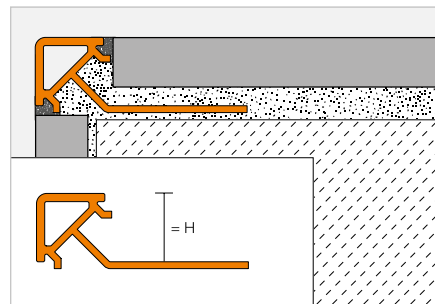
## Abschlussprofil

### Schlüter®-QUADEC-PQ



Schlüter-QUADEC-PQ ist ein Abschlussprofil aus farbigem PVC für Wandaußenecken und Abschlüsse an Fliesenbelägen. Die Sichtfläche des Profils bildet eine rechteckige Ausprägung der Außenecke. Durch den Fugensteg wird eine definierte Fugenkammer zur Fliese vorgegeben.

(Produktdatenblatt 2.10)



### Schlüter®-QUADEC-PQ

PVC farbig

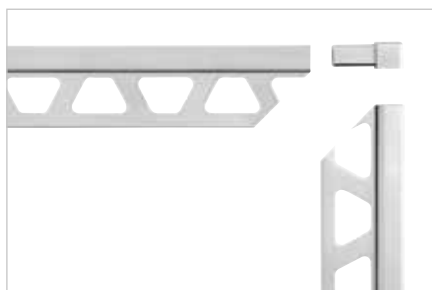
H (mm)	L = 2,50 m Art.-Nr.	€ / m	KV (St.)
6	PQ 60 ...*	3,08	240
8	PQ 80 ...*	3,23	240
10	PQ 100 ...*	3,43	240
11	PQ 110 ...*	3,60	240
12,5	PQ 125 ...*	3,70	240

## Ecke

### Schlüter®-QUADEC-PQ/E

Außenecke 90°

H (mm)	Art.-Nr.	€ / St.	P (St.)
6	E / PQ 60 ...*	1,92	50
8	E / PQ 80 ...*	1,92	50
10	E / PQ 100 ...*	1,92	50
11	E / PQ 110 ...*	1,92	50
12,5	E / PQ 125 ...*	1,92	50



### Art.-Nr. um Farbe ergänzen (z. B. E / PQ 60 PG)



\* Farben: BH - BW - GS - PG - SP - W

Eine Übersicht über die Oberflächen und Farben finden Sie ab Seite 342.

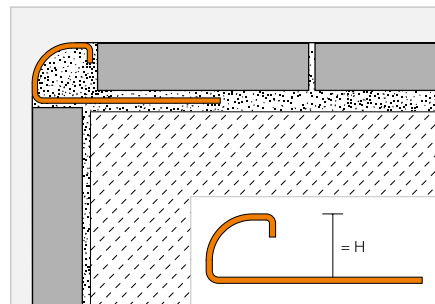
## Abschlussprofil

### Schlüter®-RONDEC-MC



Schlüter-**RONDEC-MC** ist ein symmetrisch gerundetes Profil für Wandaußenecken und Belagsabschlüsse aus Messing mit verchromter Oberfläche.

(Produktdatenblatt 2.1)



### Schlüter®-RONDEC-MC

Messing verchromt

H (mm)	L = 2,50 m Art.-Nr.	€ / m	KV (St.)
6	RO 60 MC	<b>33,79</b>	120
8	RO 80 MC	<b>35,70</b>	120
10	RO 100 MC	<b>37,23</b>	120
11	RO 110 MC	<b>38,04</b>	120
12,5	RO 125 MC	<b>39,27</b>	120

## Ecke

### Schlüter®-RONDEC-MC/EV

Außenecke 90°  
Messing verchromt Vollmaterial

H (mm)	Art.-Nr.	€ / St.	P (St.)
6	EV / RO 60 MC	<b>17,33</b>	50
8	EV / RO 80 MC	<b>18,10</b>	50
10	EV / RO 100 MC	<b>18,87</b>	50
11	EV / RO 110 MC	<b>19,11</b>	50
12,5	EV / RO 125 MC	<b>19,62</b>	50

### Schlüter®-RONDEC-MC/ED

Außenecke 90°  
Imitat Metall-Druckguss

H (mm)	Art.-Nr.	€ / St.	P (St.)
6	ED / RO 60 MC	<b>3,76</b>	50
8	ED / RO 80 MC	<b>3,76</b>	50
10	ED / RO 100 MC	<b>3,76</b>	50
11	ED / RO 110 MC	<b>3,76</b>	50
12,5	ED / RO 125 MC	<b>3,76</b>	50



### Schlüter®-RONDEC-MC/IV

Innenecke 90°  
Messing verchromt Vollmaterial

H (mm)	Art.-Nr.	€ / St.	P (St.)
6	IV / RO 60 MC	<b>17,33</b>	50
8	IV / RO 80 MC	<b>18,10</b>	50
10	IV / RO 100 MC	<b>18,87</b>	50
11	IV / RO 110 MC	<b>19,11</b>	50
12,5	IV / RO 125 MC	<b>19,62</b>	50

### Schlüter®-RONDEC-MC/ID

Innenecke 90°  
Imitat Metall-Druckguss

H (mm)	Art.-Nr.	€ / St.	P (St.)
6	ID / RO 60 MC	<b>3,76</b>	50
8	ID / RO 80 MC	<b>3,76</b>	50
10	ID / RO 100 MC	<b>3,76</b>	50
11	ID / RO 110 MC	<b>3,76</b>	50
12,5	ID / RO 125 MC	<b>3,76</b>	50





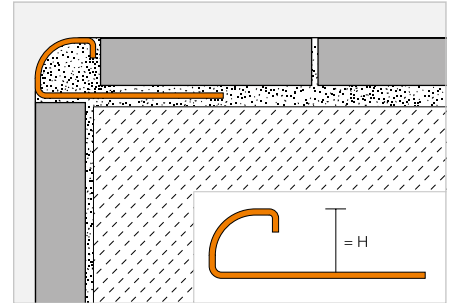


## Abschlussprofil

### Schlüter®-RONDEC-E



Schlüter-RODEC-E ist ein symmetrisch gerundetes Profil für Wandaußenecken und Belagsabschlüsse aus Edelstahl mit verschiedenen Oberflächen.  
(Produktdatenblatt 2.1)



#### Schlüter®-RONDEC-E



Edelstahl V2A

H (mm)	L = 2,50 m Art.-Nr.	€ / m	KV (St.)
4,5	RO 45 E	14,27	120
6	RO 60 E	14,57	120
7	RO 70 E	15,26	120
8	RO 80 E	15,71	120
9	RO 90 E	16,36	120
10	RO 100 E	16,81	120
11	RO 110 E	17,47	120
12,5	RO 125 E	17,84	120
15	RO 150 E	19,62	120
<b>L = 1,00 m</b>			
6	RO 60 E/100	15,18	120
8	RO 80 E/100	16,31	120
10	RO 100 E/100	17,45	120
12,5	RO 125 E/100	18,48	120

#### Schlüter®-RONDEC-EB



Edelstahl V2A gebürstet

H (mm)	L = 2,50 m Art.-Nr.	€ / m	KV (St.)
—	—	—	—
6	RO 60 EB	19,13	120
7	RO 70 EB	19,97	120
8	RO 80 EB	20,60	120
9	RO 90 EB	21,36	120
10	RO 100 EB	22,09	120
11	RO 110 EB	22,72	120
12,5	RO 125 EB	23,45	120
15	RO 150 EB	25,79	120

#### Schlüter®-RONDEC-EP



Edelstahl V2A glänzend (manuell poliert)

H (mm)	L = 2,50 m Art.-Nr.	€ / m	KV (St.)
—	—	—	—
6	RO 60 EP	28,04	120
—	—	—	—
8	RO 80 EP	29,13	120
—	—	—	—
10	RO 100 EP	30,31	120
—	—	—	—
12,5	RO 125 EP	31,47	120
15	RO 150 EP	32,92	120

#### Hinweis:

Aus produktionstechnischen Gründen können Produkte mit L = 1,00 m nicht mit einer Sonderstanzung versehen werden.  
Für 3 m Längen Art.-Nr. „/300“ ergänzen (z. B. RO 60 E/300).

#### Schlüter®-RONDEC-E V4A



Edelstahl V4A

H (mm)	L = 2,50 m Art.-Nr.	€ / m	KV (St.)
6	RO 60 E/V4A	16,45	120
8	RO 80 E/V4A	17,69	120
10	RO 100 E/V4A	18,94	120
12,5	RO 125 E/V4A	20,21	120

## Ecke | Endkappe | Verbinder

#### Schlüter®-RONDEC-E/EV

Außenecke 90°  
Edelstahl V2A Vollmaterial

H (mm)	Art.-Nr.	€ / St.	P (St.)
4,5	EV / RO 45 E	24,27	50
6	EV / RO 60 E	24,27	50
7	EV / RO 70 E	24,92	50
8	EV / RO 80 E	24,92	50
9	EV / RO 90 E	26,93	50
10	EV / RO 100 E	26,93	50
11	EV / RO 110 E	27,53	50
12,5	EV / RO 125 E	27,53	50
15	EV / RO 150 E	34,49	50

#### Schlüter®-RONDEC-E/ED

Außenecke 90°  
Imitat Metall-Druckguss

H (mm)	Art.-Nr.	€ / St.	P (St.)
4,5	ED / RO 45 E	3,82	50
6	ED / RO 60 E	3,82	50
7	ED / RO 70 E	3,82	50
8	ED / RO 80 E	3,82	50
9	ED / RO 90 E	3,82	50
10	ED / RO 100 E	3,82	50
11	ED / RO 110 E	3,82	50
12,5	ED / RO 125 E	3,82	50
15	ED / RO 150 E	3,82	50

#### Schlüter®-RONDEC-E/ID

Innenecke 90°  
Imitat Metall-Druckguss

H (mm)	Art.-Nr.	€ / St.	P (St.)
4,5	ID / RO 45 E	3,82	50
6	ID / RO 60 E	3,82	50
7	ID / RO 70 E	3,82	50
8	ID / RO 80 E	3,82	50
9	ID / RO 90 E	3,82	50
10	ID / RO 100 E	3,82	50
11	ID / RO 110 E	3,82	50
12,5	ID / RO 125 E	3,82	50
15	ID / RO 150 E	3,82	50

### Schlüter®-RONDEC-EB/EV

Außenecke 90°  
Edelstahl V2A Vollmaterial gebürstet

H (mm)	Art.-Nr.	€ / St.	P (St.)
6	EV / RO 60 EB	<b>28,23</b>	50
7	EV / RO 70 EB	<b>28,67</b>	50
8	EV / RO 80 EB	<b>28,94</b>	50
9	EV / RO 90 EB	<b>30,73</b>	50
10	EV / RO 100 EB	<b>31,26</b>	50
11	EV / RO 110 EB	<b>31,46</b>	50
12,5	EV / RO 125 EB	<b>31,94</b>	50
15	EV / RO 150 EB	<b>40,12</b>	50

### Schlüter®-RONDEC-EB/ED

Außenecke 90°  
Imitat Metall-Druckguss gebürstet

H (mm)	Art.-Nr.	€ / St.	P (St.)
6	ED / RO 60 EB	<b>6,02</b>	50
7	ED / RO 70 EB	<b>6,02</b>	50
8	ED / RO 80 EB	<b>6,02</b>	50
9	ED / RO 90 EB	<b>6,02</b>	50
10	ED / RO 100 EB	<b>6,02</b>	50
11	ED / RO 110 EB	<b>6,02</b>	50
12,5	ED / RO 125 EB	<b>6,02</b>	50
15	ED / RO 150 EB	<b>6,02</b>	50

### Schlüter®-RONDEC-EB/ID

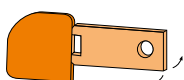
Innenecke 90°  
Imitat Metall-Druckguss gebürstet

H (mm)	Art.-Nr.	€ / St.	P (St.)
6	ID / RO 60 EB	<b>6,02</b>	50
7	ID / RO 70 EB	<b>6,02</b>	50
8	ID / RO 80 EB	<b>6,02</b>	50
9	ID / RO 90 EB	<b>6,02</b>	50
10	ID / RO 100 EB	<b>6,02</b>	50
11	ID / RO 110 EB	<b>6,02</b>	50
12,5	ID / RO 125 EB	<b>6,02</b>	50
15	ID / RO 150 EB	<b>6,02</b>	50

### Schlüter®-RONDEC-EB/EK\*

Endkappe  
Edelstahl V2A gebürstet

H (mm)	Art.-Nr.	€ / St.	P (St.)
4,5	EK / RO 45 EB	<b>2,41</b>	50
6	EK / RO 60 EB	<b>2,41</b>	50
7	EK / RO 70 EB	<b>2,41</b>	50
8	EK / RO 80 EB	<b>2,41</b>	50
9	EK / RO 90 EB	<b>2,41</b>	50
10	EK / RO 100 EB	<b>2,41</b>	50
11	EK / RO 110 EB	<b>2,41</b>	50
12,5	EK / RO 125 EB	<b>2,41</b>	50
15	EK / RO 150 EB	<b>2,41</b>	50



Schlüter-RONDEC-EB/EK

\* Für Schlüter-RONDEC-E und -EB einsetzbar.

### Schlüter®-RONDEC-EP/EV

Außenecke 90°  
Edelstahl V2A Vollmaterial poliert

H (mm)	Art.-Nr.	€ / St.	P (St.)
6	EV / RO 60 EP	<b>28,59</b>	50
8	EV / RO 80 EP	<b>29,32</b>	50
10	EV / RO 100 EP	<b>31,65</b>	50
12,5	EV / RO 125 EP	<b>32,35</b>	50
15	EV / RO 150 EP	<b>40,61</b>	50

### Schlüter®-RONDEC-EP/ED

Außenecke 90°  
Imitat Metall-Druckguss poliert

H (mm)	Art.-Nr.	€ / St.	P (St.)
6	ED / RO 60 EP	<b>3,87</b>	50
8	ED / RO 80 EP	<b>3,87</b>	50
10	ED / RO 100 EP	<b>3,87</b>	50
12,5	ED / RO 125 EP	<b>3,87</b>	50
15	ED / RO 150 EP	<b>3,87</b>	50

### Schlüter®-RONDEC-EP/ID

Innenecke 90°  
Imitat Metall-Druckguss poliert

H (mm)	Art.-Nr.	€ / St.	P (St.)
6	ID / RO 60 EP	<b>3,87</b>	50
8	ID / RO 80 EP	<b>3,87</b>	50
10	ID / RO 100 EP	<b>3,87</b>	50
12,5	ID / RO 125 EP	<b>3,87</b>	50
15	ID / RO 150 EP	<b>3,87</b>	50

### Schlüter®-RONDEC-E V4A/EV

Außenecke 90°  
Edelstahl V4A Vollmaterial

H (mm)	Art.-Nr.	€ / St.	P (St.)
6	EV / RO 60 E/V4A	<b>27,00</b>	50
8	EV / RO 80 E/V4A	<b>27,66</b>	50
10	EV / RO 100 E/V4A	<b>29,91</b>	50
12,5	EV / RO 125 E/V4A	<b>30,58</b>	50



### Schlüter®-RONDEC-E/V

Verbinder für Edelstahlprofile

H (mm)	Art.-Nr.	€ / St.	P (St.)
6	V / RO 60 E	<b>2,38</b>	50
8	V / RO 80 E	<b>2,38</b>	50
10	V / RO 100 E	<b>2,38</b>	50
11	V / RO 110 E	<b>2,38</b>	50
12,5	V / RO 125 E	<b>2,38</b>	50



Für Schlüter-RONDEC und -QUADEC einsetzbar.



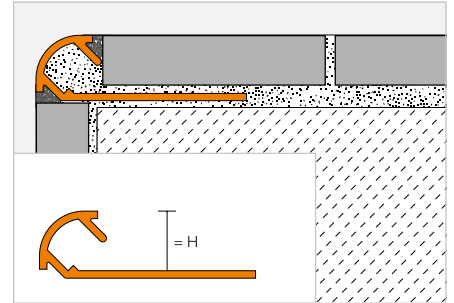
## Abschlussprofil

### Schlüter®-RONDEC-TS



Schlüter-**RONDEC-TS** ist ein symmetrisch gerundetes Profil mit Fugensteg für Wandaußenecken und Belagsabschlüsse aus Aluminium mit einer speziell strukturierten Beschichtung. Durch den Fugensteg wird eine definierte Fugenkammer zur Fliese vorgegeben.

(Produktdatenblatt 2.1)



#### Schlüter®-RONDEC-TSI



Alu strukturbeschichtet elfenbein

H (mm)		L = 2,50 m Art.-Nr.	€/m	KV (St.)
6	☺	RO 60 TSI	15,16	120
8	☺	RO 80 TSI	16,14	120
10	☺	RO 100 TSI	17,15	120
11	☺	RO 110 TSI	17,80	120
12,5	☺	RO 125 TSI	18,80	120

#### Schlüter®-RONDEC-TSC



Alu strukturbeschichtet creme

H (mm)		L = 2,50 m Art.-Nr.	€/m	KV (St.)
6	☺	RO 60 TSC	15,16	120
8	☺	RO 80 TSC	16,14	120
10	☺	RO 100 TSC	17,15	120
11	☺	RO 110 TSC	17,80	120
12,5	☺	RO 125 TSC	18,80	120

#### Schlüter®-RONDEC-TSBG



Alu strukturbeschichtet beige grau

H (mm)		L = 2,50 m Art.-Nr.	€/m	KV (St.)
6	☺	RO 60 TSBG	15,16	120
8	☺	RO 80 TSBG	16,14	120
10	☺	RO 100 TSBG	17,15	120
11	☺	RO 110 TSBG	17,80	120
12,5	☺	RO 125 TSBG	18,80	120

#### Schlüter®-RONDEC-TSB



Alu strukturbeschichtet beige

H (mm)		L = 2,50 m Art.-Nr.	€/m	KV (St.)
6	☺	RO 60 TSB	15,16	120
8	☺	RO 80 TSB	16,14	120
10	☺	RO 100 TSB	17,15	120
11	☺	RO 110 TSB	17,80	120
12,5	☺	RO 125 TSB	18,80	120

#### Schlüter®-RONDEC-TSSG



Alu strukturbeschichtet steingrau

H (mm)		L = 2,50 m Art.-Nr.	€/m	KV (St.)
6	☺	RO 60 TSSG	15,16	120
8	☺	RO 80 TSSG	16,14	120
10	☺	RO 100 TSSG	17,15	120
11	☺	RO 110 TSSG	17,80	120
12,5	☺	RO 125 TSSG	18,80	120

#### Schlüter®-RONDEC-TSG



Alu strukturbeschichtet grau

H (mm)		L = 2,50 m Art.-Nr.	€/m	KV (St.)
6	☺	RO 60 TSG	15,16	120
8	☺	RO 80 TSG	16,14	120
10	☺	RO 100 TSG	17,15	120
11	☺	RO 110 TSG	17,80	120
12,5	☺	RO 125 TSG	18,80	120

#### Schlüter®-RONDEC-TSOB



Alu strukturbeschichtet bronze

H (mm)		L = 2,50 m Art.-Nr.	€/m	KV (St.)
6	☺	RO 60 TSOB	15,16	120
8	☺	RO 80 TSOB	16,14	120
10	☺	RO 100 TSOB	17,15	120
11	☺	RO 110 TSOB	17,80	120
12,5	☺	RO 125 TSOB	18,80	120

#### Schlüter®-RONDEC-TSLA



Alu strukturbeschichtet hellanthrazit

H (mm)		L = 2,50 m Art.-Nr.	€/m	KV (St.)
6	☺	RO 60 TSLA	15,16	120
8	☺	RO 80 TSLA	16,14	120
10	☺	RO 100 TSLA	17,15	120
11	☺	RO 110 TSLA	17,80	120
12,5	☺	RO 125 TSLA	18,80	120

#### Schlüter®-RONDEC-TSDA



Alu strukturbeschichtet dunkelanthrazit

H (mm)		L = 2,50 m Art.-Nr.	€/m	KV (St.)
6	☺	RO 60 TSDA	15,16	120
8	☺	RO 80 TSDA	16,14	120
10	☺	RO 100 TSDA	17,15	120
11	☺	RO 110 TSDA	17,80	120
12,5	☺	RO 125 TSDA	18,80	120

#### Schlüter®-RONDEC-TSR



Alu strukturbeschichtet rostbraun

H (mm)		L = 2,50 m Art.-Nr.	€/m	KV (St.)
6	☺	RO 60 TSR	15,16	120
8	☺	RO 80 TSR	16,14	120
10	☺	RO 100 TSR	17,15	120
11	☺	RO 110 TSR	17,80	120
12,5	☺	RO 125 TSR	18,80	120

#### Schlüter®-RONDEC-MBW



Alu farbig beschichtet brillantweiß matt

H (mm)		L = 2,50 m Art.-Nr.	€/m	KV (St.)
6	☺	RO 60 MBW	7,93	120
8	☺	RO 80 MBW	8,83	120
10	☺	RO 100 MBW	9,70	120
11	☺	RO 110 MBW	10,94	120
12,5	☺	RO 125 MBW	12,10	120

#### Schlüter®-RONDEC-MGS

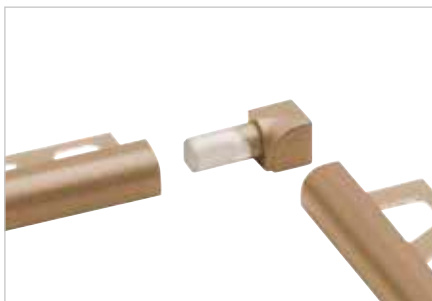


Alu farbig beschichtet graphitschwarz matt

H (mm)		L = 2,50 m Art.-Nr.	€/m	KV (St.)
6	☺	RO 60 MGS	7,93	120
8	☺	RO 80 MGS	8,83	120
10	☺	RO 100 MGS	9,70	120
11	☺	RO 110 MGS	10,94	120
12,5	☺	RO 125 MGS	12,10	120

Für 3 m Längen Art.-Nr. „/300“ ergänzen (z. B. RO 60 TSI/300).

## Ecke



### Schlüter®-RONDEC-TS/EV

Außenecke 90°  
Alu strukturbeschichtet

H (mm)	Art.-Nr.	€ / St.	P (St.)
6	EV / RO 60 ...*	<b>12,52</b>	50
8	EV / RO 80 ...*	<b>12,52</b>	50
10	EV / RO 100 ...*	<b>12,52</b>	50
11	EV / RO 110 ...*	<b>12,52</b>	50
12,5	EV / RO 125 ...*	<b>12,52</b>	50

### Schlüter®-RONDEC-TS/IV

Innenecke 90°  
Alu strukturbeschichtet

H (mm)	Art.-Nr.	€ / St.	P (St.)
6	IV / RO 60 ...*	<b>12,52</b>	50
8	IV / RO 80 ...*	<b>12,52</b>	50
10	IV / RO 100 ...*	<b>12,52</b>	50
11	IV / RO 110 ...*	<b>12,52</b>	50
12,5	IV / RO 125 ...*	<b>12,52</b>	50

### Schlüter®-RONDEC-AC/ED

Außenecke 90° für RONDEC-MBW/-MGS  
Imitat Metall-Druckguss

H (mm)	Art.-Nr.	€ / St.	P (St.)
6	ED / RO 60 ...**	<b>3,76</b>	50
8	ED / RO 80 ...**	<b>3,76</b>	50
10	ED / RO 100 ...**	<b>3,76</b>	50
11	ED / RO 110 ...**	<b>3,76</b>	50
12,5	ED / RO 125 ...**	<b>3,76</b>	50

### Schlüter®-RONDEC-AC/ID

Innenecke 90° für RONDEC-MBW/-MGS  
Imitat Metall-Druckguss

H (mm)	Art.-Nr.	€ / St.	P (St.)
6	ID / RO 60 ...**	<b>3,76</b>	50
8	ID / RO 80 ...**	<b>3,76</b>	50
10	ID / RO 100 ...**	<b>3,76</b>	50
11	ID / RO 110 ...**	<b>3,76</b>	50
12,5	ID / RO 125 ...**	<b>3,76</b>	50



### Art.-Nr. um Oberfläche/Farbe ergänzen (z. B. ID / RO 60 MGS)

\* Oberflächen/Farben: TSB - TSBG - TSC - TSDA - TSG - TSI - TSLA - TSOB - TSR - TSSG

\*\* Oberflächen/Farben: MBW - MGS

## Erhältliche Oberflächen | Farben



Eine Übersicht über die Oberflächen und Farben finden Sie ab Seite 342.





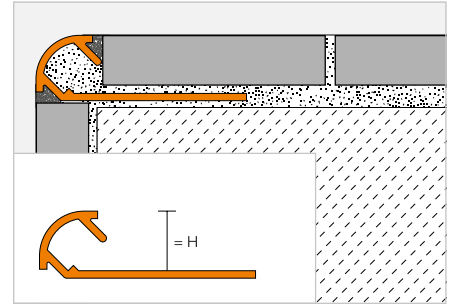
## Abschlussprofil

### Schlüter®-RONDEC-A



Schlüter-RONDÉC-A eloxiert ist ein symmetrisch gerundetes Profil mit Fugensteg für Wandaußenecken und Belagsabschlüsse aus Aluminium mit unterschiedlich eloxierten Oberflächen. Durch den Fugensteg wird eine definierte Fugenkammer zur Fliese vorgegeben.

(Produktdatenblatt 2.1)



#### Schlüter®-RONDEC-AE



Alu natur matt eloxiert

H (mm)	L = 2,50 m Art.-Nr.	€/m	KV (St.)
6	RO 60 AE	6,64	120
8	RO 80 AE	7,20	120
9	RO 90 AE	7,51	120
10	RO 100 AE	7,85	120
11	RO 110 AE	8,09	120
12,5	RO 125 AE	8,38	120
15	RO 150 AE	8,91	120

#### Schlüter®-RONDEC-ACG



Alu chrom glänzend eloxiert

H (mm)	L = 2,50 m Art.-Nr.	€/m	KV (St.)
6	RO 60 ACG	15,06	120
8	RO 80 ACG	15,81	120
9	RO 90 ACG	16,27	120
10	RO 100 ACG	16,76	120
11	RO 110 ACG	17,72	120
12,5	RO 125 ACG	18,68	120
15	RO 150 ACG	19,45	120

#### Schlüter®-RONDEC-ACGB



Alu chrom gebürstet eloxiert

H (mm)	L = 2,50 m Art.-Nr.	€/m	KV (St.)
6	RO 60 ACGB	15,28	120
8	RO 80 ACGB	17,15	120
9	RO 90 ACGB	17,60	120
10	RO 100 ACGB	18,04	120
11	RO 110 ACGB	18,44	120
12,5	RO 125 ACGB	18,90	120
15	RO 150 ACGB	19,74	120

#### Schlüter®-RONDEC-AM



Alu messing matt eloxiert

H (mm)	L = 2,50 m Art.-Nr.	€/m	KV (St.)
6	RO 60 AM	6,98	120
8	RO 80 AM	7,63	120
10	RO 100 AM	8,24	120
12,5	RO 125 AM	9,12	120

#### Schlüter®-RONDEC-AMG



Alu messing glänzend eloxiert

H (mm)	L = 2,50 m Art.-Nr.	€/m	KV (St.)
6	RO 60 AMG	15,06	120
8	RO 80 AMG	15,81	120
10	RO 100 AMG	16,76	120
12,5	RO 125 AMG	18,68	120

#### Schlüter®-RONDEC-AMGB



Alu messing gebürstet eloxiert

H (mm)	L = 2,50 m Art.-Nr.	€/m	KV (St.)
6	RO 60 AMGB	15,28	120
8	RO 80 AMGB	17,15	120
10	RO 100 AMGB	18,04	120
12,5	RO 125 AMGB	18,90	120

#### Schlüter®-RONDEC-AK



Alu kupfer matt eloxiert

H (mm)	L = 2,50 m Art.-Nr.	€/m	KV (St.)
6	RO 60 AK	6,98	120
8	RO 80 AK	7,63	120
10	RO 100 AK	8,24	120
12,5	RO 125 AK	9,12	120

#### Schlüter®-RONDEC-AKG



Alu kupfer glänzend eloxiert

H (mm)	L = 2,50 m Art.-Nr.	€/m	KV (St.)
6	RO 60 AKG	15,06	120
8	RO 80 AKG	15,81	120
10	RO 100 AKG	16,76	120
12,5	RO 125 AKG	18,68	120

#### Schlüter®-RONDEC-AKGB



Alu kupfer gebürstet eloxiert

H (mm)	L = 2,50 m Art.-Nr.	€/m	KV (St.)
6	RO 60 AKGB	15,28	120
8	RO 80 AKGB	17,15	120
10	RO 100 AKGB	18,04	120
12,5	RO 125 AKGB	18,90	120

#### Schlüter®-RONDEC-AT



Alu titan matt eloxiert

H (mm)	L = 2,50 m Art.-Nr.	€/m	KV (St.)
6	RO 60 AT	6,98	120
8	RO 80 AT	7,63	120
10	RO 100 AT	8,24	120
12,5	RO 125 AT	9,12	120

#### Schlüter®-RONDEC-ATG



Alu titan glänzend eloxiert

H (mm)	L = 2,50 m Art.-Nr.	€/m	KV (St.)
6	RO 60 ATG	15,06	120
8	RO 80 ATG	15,81	120
10	RO 100 ATG	16,76	120
12,5	RO 125 ATG	18,68	120

#### Schlüter®-RONDEC-ATGB



Alu titan gebürstet eloxiert

H (mm)	L = 2,50 m Art.-Nr.	€/m	KV (St.)
6	RO 60 ATGB	15,28	120
8	RO 80 ATGB	17,15	120
10	RO 100 ATGB	18,04	120
12,5	RO 125 ATGB	18,90	120

#### Hinweis:

Schlüter-RONDÉC-A Profile in 15 mm Höhe sind nicht mit Radiusstanzung erhältlich. Für 3 m Längen Art.-Nr. „/300“ ergänzen (z. B. RO 60 AE/300).

### Schlüter®-RONDEC-AGSB



Alu graphitschwarz gebürstet eloxiert

H (mm)	L = 2,50 m Art.-Nr.	€ / m	KV (St.)
6	RO 60 AGSB	<b>15,28</b>	120
8	RO 80 AGSB	<b>17,15</b>	120
10	RO 100 AGSB	<b>18,04</b>	120
12,5	RO 125 AGSB	<b>18,90</b>	120



### Ecke | Verbinder

#### Schlüter®-RONDEC-A/EV

Außenecke 90°  
Alu-Vollmaterial

H (mm)	Art.-Nr.	€ / St.	P (St.)
6	EV / RO 60 ...*	<b>8,69</b>	50
8	EV / RO 80 ...*	<b>9,07</b>	50
9	EV / RO 90 ...**	<b>9,26</b>	50
10	EV / RO 100 ...*	<b>9,42</b>	50
11	EV / RO 110 ...**	<b>9,57</b>	50
12,5	EV / RO 125 ...*	<b>9,82</b>	50
15	EV / RO 150 ...**	<b>10,15</b>	50

#### Schlüter®-RONDEC-A/ED

Außenecke 90°  
Imitat Metall-Druckguss

H (mm)	Art.-Nr.	€ / St.	P (St.)
6	ED / RO 60 ...***	<b>3,76</b>	50
8	ED / RO 80 ...***	<b>3,76</b>	50
9	ED / RO 90 ...**	<b>3,76</b>	50
10	ED / RO 100 ...***	<b>3,76</b>	50
11	ED / RO 110 ...**	<b>3,76</b>	50
12,5	ED / RO 125 ...***	<b>3,76</b>	50
15	ED / RO 150 ...**	<b>3,76</b>	50



#### Schlüter®-RONDEC-A/IV

Innenecke 90°  
Alu-Vollmaterial

H (mm)	Art.-Nr.	€ / St.	P (St.)
6	IV / RO 60 ...*	<b>8,69</b>	50
8	IV / RO 80 ...*	<b>9,07</b>	50
9	IV / RO 90 ...**	<b>9,26</b>	50
10	IV / RO 100 ...*	<b>9,42</b>	50
11	IV / RO 110 ...**	<b>9,57</b>	50
12,5	IV / RO 125 ...*	<b>9,82</b>	50
15	IV / RO 150 ...**	<b>10,15</b>	50

#### Schlüter®-RONDEC-A/ID

Innenecke 90°  
Imitat Metall-Druckguss

H (mm)	Art.-Nr.	€ / St.	P (St.)
6	ID / RO 60 ...**	<b>3,76</b>	50
8	ID / RO 80 ...**	<b>3,76</b>	50
9	ID / RO 90 ...**	<b>3,76</b>	50
10	ID / RO 100 ...**	<b>3,76</b>	50
11	ID / RO 110 ...**	<b>3,76</b>	50
12,5	ID / RO 125 ...**	<b>3,76</b>	50
15	ID / RO 150 ...**	<b>3,76</b>	50



#### Schlüter®-RONDEC-A/V

Verbinder für Aluminiumprofile

H (mm)	Art.-Nr.	€ / St.	P (St.)
6	V / RO 60	<b>1,27</b>	50
8	V / RO 80	<b>1,27</b>	50
10	V / RO 100	<b>1,27</b>	50
11	V / RO 110	<b>1,27</b>	50
12,5	V / RO 125	<b>1,27</b>	50



Schlüter®-RONDEC-A/V – für Schlüter®-RONDEC und -QUADEC einsetzbar. Ausgenommen H = 6 mm, dafür ist jeweils ein RONDEC- bzw. QUADEC-Verbinder verfügbar.



#### Art.-Nr. um Oberfläche ergänzen (z. B. EV / RO 60 ACGB)

\* Oberflächen: ACG - ACGB - AE - AGSB - AK - AKG - AKGB - AM - AMG - AMGB - AT - ATG - ATGB

\*\* Oberflächen: ACG - ACGB - AE

\*\*\* Oberflächen: ACG - ACGB - AE - AT - ATG - ATGB

Eine Übersicht über die Oberflächen und Farben finden Sie ab Seite 342.

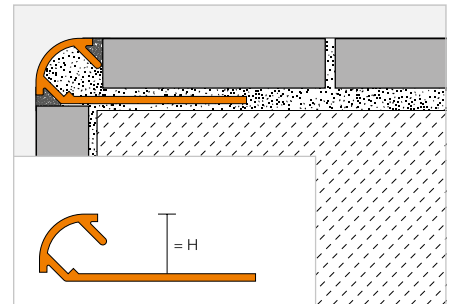


## Abschlussprofil

### Schlüter®-RONDEC-AC



Schlüter-RODEC-AC ist ein symmetrisch gerundetes Profil mit Fugensteg für Wandaußenecken und Belagsabschlüsse aus Aluminium mit einer farbigen Beschichtung. Durch den Fugensteg wird eine definierte Fugenkammer zur Fliese vorgegeben. (Produktdatenblatt 2.1)



#### Schlüter®-RONDEC-AC

Alu farbig beschichtet

H (mm)	L = 2,50 m Art.-Nr.	€/m	KV (St.)
6	RO 60 ...*	7,93	120
8	RO 80 ...*	8,83	120
10	RO 100 ...*	9,70	120
11	RO 110 ...**	10,94	120
12,5	RO 125 ...*	12,10	120

**MyDesign by Schlüter-Systems**  
Individuelle Bedruckung oder Beschichtung in 190 RAL-Classic-Farben möglich. Mehr Infos ab Seite 16.

Für 3 m Längen Art.-Nr. „/300“ ergänzen (z. B. RO 60 BW/300).

## Ecke | Verbinder

#### Schlüter®-RONDEC-AC/ED

Außenecke 90°  
Imitat Metall-Druckguss

H (mm)	Art.-Nr.	€/St.	P (St.)
6	ED / RO 60 ...*	3,76	50
8	ED / RO 80 ...*	3,76	50
10	ED / RO 100 ...*	3,76	50
11	ED / RO 110 ...**	3,76	50
12,5	ED / RO 125 ...*	3,76	50

#### Schlüter®-RONDEC-AC/ID

Innenecke 90°  
Imitat Metall-Druckguss

H (mm)	Art.-Nr.	€/St.	P (St.)
6	ID / RO 60 ...*	3,76	50
8	ID / RO 80 ...*	3,76	50
10	ID / RO 100 ...*	3,76	50
11	ID / RO 110 ...**	3,76	50
12,5	ID / RO 125 ...*	3,76	50



#### Schlüter®-RONDEC-A/V

Verbinder für Aluminiumprofile

H (mm)	Art.-Nr.	€/St.	P (St.)
6	V / RO 60	1,27	50
8	V / RO 80	1,27	50
10	V / RO 100	1,27	50
11	V / RO 110	1,27	50
12,5	V / RO 125	1,27	50



Schlüter-RODEC-A/V – für Schlüter-RODEC und -QUADEC einsetzbar. Ausgenommen H = 6 mm, dafür ist jeweils ein RONDEC- bzw. QUADEC-Verbinder verfügbar.

#### Art.-Nr. um Farbe ergänzen (z. B. ID / RO 60 GM)



\* Farben L = 2,50 m: BH - BW - G - GM - GS - HB - HG - MBW - MGS - PG - W

\*\* Farben L = 2,50 m: BH - BW - MBW - MGS - PG - W

Farben L = 3,00 m: BW - MBW - MGS - PG - W

Eine Übersicht über die Oberflächen und Farben finden Sie ab Seite 342.

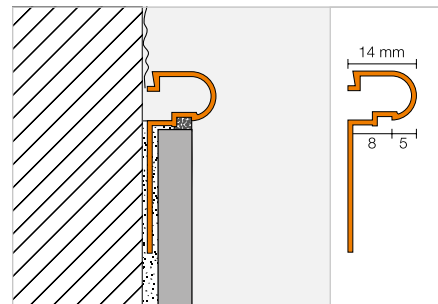


Abschlussprofil

Schlüter®-RONDEC-DB



Schlüter-RODEC-DB ist ein Profil für Wand- und Sockelabschlüsse, das den Abschluss durch die betont vorstehende Profilrundung dekorativ gestaltet.  
(Produktdatenblatt 2.5)



Schlüter®-RONDEC-DB-A

Aluminium

L = 2,50 m Art.-Nr.	€ / m	KV (St.)
DB 14 A	8,83	120

Schlüter®-RONDEC-DB-AE

Alu natur matt eloxiert

L = 2,50 m Art.-Nr.	€ / m	KV (St.)
DB 14 AE	11,87	120

Schlüter®-RONDEC-DB-AM

Alu messing matt eloxiert

L = 2,50 m Art.-Nr.	€ / m	KV (St.)
DB 14 AM	11,87	120

Schlüter®-RONDEC-DB-AC

Alu farbig beschichtet

L = 2,50 m Art.-Nr.	€ / m	KV (St.)
DB 14 ...*	13,74	120



Art.-Nr. um Farbe ergänzen (z. B. DB 14 MBW)



\* Farben: BW - MBW - MGS

Eine Übersicht über die Oberflächen und Farben finden Sie ab Seite 342.





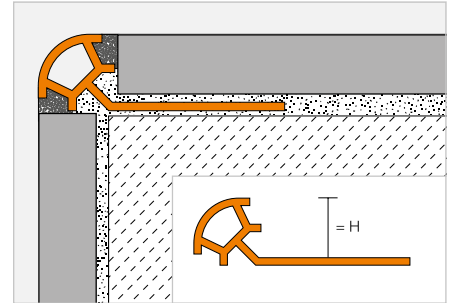
## Abschlussprofil

### Schlüter®-RONDEC-PRO



Schlüter-RODEC-PRO ist ein dekoratives Profil aus farbigem PVC für symmetrisch gerundete Wandaußenecken an Fliesenbelägen sowie Sockel- und Belagsabschlüsse, das die Fliesenkanten vor mechanischer Beschädigung schützt. Durch den Fugensteg wird eine definierte Fugenkammer zur Fliese vorgegeben.

(Produktdatenblatt 2.1)



### Schlüter®-RONDEC-PRO

PVC farbig

H (mm)		L = 2,50 m Art.-Nr.	€ / m	KV (St.)
6	⊕	PRO 60 ...*	3,13	240
8	⊕	PRO 80 ...*	3,28	240
10	⊕	PRO 100 ...*	3,54	240
11	⊕	PRO 110 ...**	3,67	240
12,5	⊕	PRO 125 ...**	3,77	240

Für 3 m Längen Art.-Nr. „/300“ ergänzen (z. B. PRO 60 BW/300).

## Ecke



### Schlüter®-RONDEC-PRO/E

Außenecke 90°

H (mm)	Art.-Nr.	€ / St.	P (St.)
6	E / PRO 60 ...*	1,99	50
8	E / PRO 80 ...*	1,99	50
10	E / PRO 100 ...*	1,99	50
11	E / PRO 110 ...**	1,99	50
12,5	E / PRO 125 ...**	1,99	50

### Schlüter®-RONDEC-PRO/I

Innenecke 90°

H (mm)	Art.-Nr.	€ / St.	P (St.)
6	I / PRO 60 ...*	1,99	50
8	I / PRO 80 ...*	1,99	50
10	I / PRO 100 ...*	1,99	50
11	I / PRO 110 ...**	1,99	50
12,5	I / PRO 125 ...**	1,99	50

Art.-Nr. um Farbe ergänzen (z. B. I / PRO 60 CA)



\* Farben L = 2,50 m: AP - BH - BW - CA - G - GS - HB - HG - NB - PG - SP - W

\*\* Farben L = 2,50 m: BW - GS - PG - SP - W

Farben L = 3,00 m: BW - PG - W

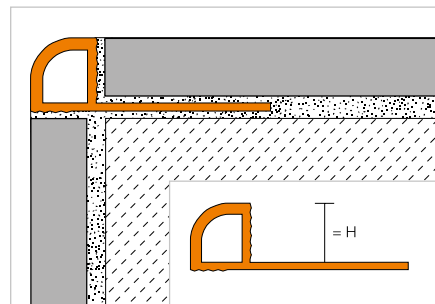
Eine Übersicht über die Oberflächen und Farben finden Sie ab Seite 342.

## Abschlussprofil

### Schlüter®-RONDEC-PRG



Schlüter-PRG ist ein dekoratives Profil aus farbigem PVC für symmetrisch gerundete Wandaußenecken an Fliesenbelägen sowie Sockel- und Belagsabschlüsse, das die Fliesenkanten vor mechanischer Beschädigung schützt. (Produktdatenblatt 2.1)



### Schlüter®-RONDEC-PRG

PVC farbig

H (mm)	L = 2,50 m Art.-Nr.	€ / m	KV (St.)
6	PRG 60 ...*	3,13	240
8	PRG 80 ...*	3,28	240
10	PRG 100 ...*	3,54	120
12,5	PRG 125 ...*	3,77	120

Für 3 m Längen Art.-Nr. „/300“ ergänzen (z. B. PRG 60 BW/300).

## Ecke



### Schlüter®-RONDEC-PRG/E

Außenecke 90°

H (mm)	Art.-Nr.	€ / St.	P (St.)
6	E / PRG 60 ...*	1,99	50
8	E / PRG 80 ...*	1,99	50
10	E / PRG 100 ...*	1,99	50
12,5	E / PRG 125 ...*	1,99	50

### Schlüter®-RONDEC-PRG/I

Innenecke 90°

H (mm)	Art.-Nr.	€ / St.	P (St.)
6	I / PRG 60 ...*	1,99	50
8	I / PRG 80 ...*	1,99	50
10	I / PRG 100 ...*	1,99	50
12,5	I / PRG 125 ...*	1,99	50

Art.-Nr. um Farbe ergänzen (z. B. I / PRG 60 BW)



\* Farben: BW - PG - W

Eine Übersicht über die Oberflächen und Farben finden Sie ab Seite 342.



# Schlüter®-JOLLY

Wir haben den Klassiker für Sie neu gedacht

JOLLY-Wandabschlussprofile gehören zu den Klassikern in unserem Programm. Für noch schnelleres Arbeiten und schönere Resultate haben wir JOLLY neu aufgelegt. Das Ergebnis:

- ✓ Geometrie im 90°-Winkel
- ✓ Ecken mit cleveren Klick-Verbindern
- ✓ Kein Gehrungsschnitt mehr nötig
- ✓ Ecken aus Vollmaterial
- ✓ Ecken passen rechts und links

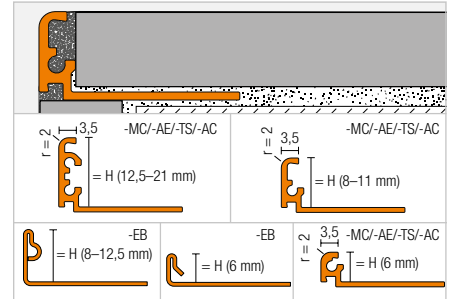


## Abschlussprofil

### Schlüter®-JOLLY



Schlüter-JOLLY ist ein dekoratives Profil aus Metall für Wandaußenecken an Fliesenbelägen sowie für Sockel- und Belagsabschlüsse. Sein Abschlusschenkel im 90°-Winkel schützt die Fliesen sicher vor mechanischer Beschädigung. Durch die beidseitig vorhandenen Fugenstege werden definierte Fugenkammern zur Fliese vorgegeben. Die geometrische Hinterschneidung des Profils bietet dem Fugmaterial eine zusätzliche Verkrallung. Die Ecken mit innovativer Steckverbindung sorgen für eine saubere und dekorative Eckausbildung.  
(Produktdatenblatt 2.3)



#### Schlüter®-JOLLY-MC



Messing verchromt

H (mm)	L = 2,50 m Art.-Nr.	€ / m	KV (St.)
6	J 60 MC	29,15	120
8	J 80 MC	29,76	120
10	J 100 MC	30,35	120
11	J 110 MC	30,94	120
12,5	J 125 MC	31,54	120

#### Schlüter®-JOLLY-EB



Edelstahl V2A gebürstet

H (mm)	L = 2,50 m Art.-Nr.	€ / m	KV (St.)
6	J 60 EB	17,39	120
8	J 80 EB	17,74	120
10	J 100 EB	18,08	120
11	J 110 EB	18,43	120
12,5	J 125 EB	18,79	120

#### Schlüter®-JOLLY-AE



Alu natur matt eloxiert

H (mm)	L = 2,50 m Art.-Nr.	€ / m	KV (St.)
6	J 60 AE	5,65	120
8	J 80 AE	5,89	120
10	J 100 AE	6,25	120
11	J 110 AE	6,55	120
12,5	J 125 AE	6,96	120

Für 3 m Längen Art.-Nr. „/300“ ergänzen (z. B. J 60 AE/300).

## Ecke | Verbinder

#### Schlüter®-JOLLY-MC/EV

Außenecke 90°  
Messing verchromt Vollmaterial

H (mm)	Art.-Nr.	€ / St.	P (St.)
6	EV / J 60 MC	18,45	50
8	EV / J 80 MC	18,45	50
10	EV / J 100 MC	18,45	50
11	EV / J 110 MC	18,45	50
12,5	EV / J 125 MC	18,45	50

#### Schlüter®-JOLLY-EB/EV

Außenecke 90°  
Edelstahl V2A Vollmaterial gebürstet

H (mm)	Art.-Nr.	€ / St.	P (St.)
6	EV / J 60 EB	24,92	50
8	EV / J 80 EB	24,92	50
10	EV / J 100 EB	24,92	50
11	EV / J 110 EB	24,92	50
12,5	EV / J 125 EB	24,92	50

#### Schlüter®-JOLLY-AE/EV

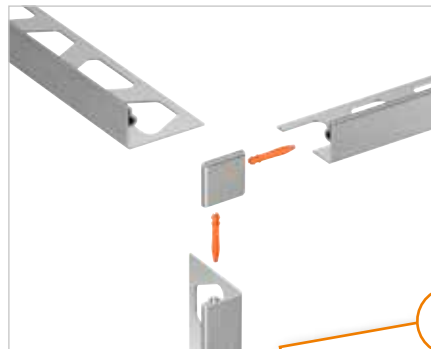
Außenecke 90°  
Alu natur matt eloxiert

H (mm)	Art.-Nr.	€ / St.	P (St.)
6	EV / J 60 AE	14,87	50
8	EV / J 80 AE	14,87	50
10	EV / J 100 AE	14,87	50
11	EV / J 110 AE	14,87	50
12,5	EV / J 125 AE	14,87	50

#### Schlüter®-JOLLY/V

Verbinder für JOLLY-Profile (4 Stück)

Art.-Nr.	€ / Pack	P (Pack)
V / JPP 4	3,19	50



**i** Die Verbindungsstifte sind im Lieferumfang der Ecken enthalten!

Eine Übersicht über die Oberflächen und Farben finden Sie ab Seite 342.





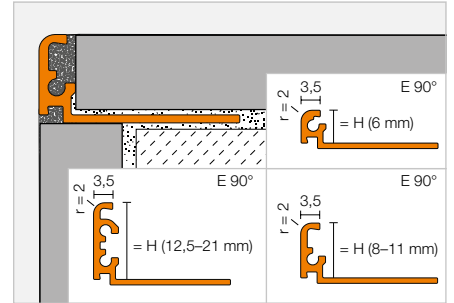
## Abschlussprofil

### Schlüter®-JOLLY-TS



Schlüter-JOLLY-TS ist ein dekoratives Profil für Wandaußenecken an Fliesenbelägen sowie für Sockel- und Belagsabschlüsse. Sein Abschlussschenkel im 90°-Winkel schützt die Fliesen sicher vor mechanischer Beschädigung. Es wird aus Aluminium mit einer speziell strukturierten Beschichtung und Textur gefertigt. Durch die beidseitig vorhandenen Fugenstege werden definierte Fugenkammern zur Fliese vorgegeben. Die geometrische Hinterschneidung des Profils bietet dem Fugmaterial eine zusätzliche Verkrallung. Die Ecken mit innovativer Steckverbindung sorgen für eine saubere und dekorative Eckausbildung.

(Produktdatenblatt 2.3)



#### Schlüter®-JOLLY-TSI



Alu strukturbeschichtet elfenbein

H (mm)	L = 2,50 m Art.-Nr.	€/m	KV (St.)
6	J 60 TSI	13,39	120
8	J 80 TSI	14,28	120
10	J 100 TSI	14,58	120
11	J 110 TSI	14,87	120
12,5	J 125 TSI	15,47	120
14	J 140 TSI	16,06	120
16	J 160 TSI	16,66	120
21	J 210 TSI	17,25	120

#### Schlüter®-JOLLY-TSC



Alu strukturbeschichtet creme

H (mm)	L = 2,50 m Art.-Nr.	€/m	KV (St.)
6	J 60 TSC	13,39	120
8	J 80 TSC	14,28	120
10	J 100 TSC	14,58	120
11	J 110 TSC	14,87	120
12,5	J 125 TSC	15,47	120

#### Schlüter®-JOLLY-TSBG



Alu strukturbeschichtet beige grau

H (mm)	L = 2,50 m Art.-Nr.	€/m	KV (St.)
6	J 60 TSBG	13,39	120
8	J 80 TSBG	14,28	120
10	J 100 TSBG	14,58	120
11	J 110 TSBG	14,87	120
12,5	J 125 TSBG	15,47	120

#### Schlüter®-JOLLY-TSB



Alu strukturbeschichtet beige

H (mm)	L = 2,50 m Art.-Nr.	€/m	KV (St.)
6	J 60 TSB	13,39	120
8	J 80 TSB	14,28	120
10	J 100 TSB	14,58	120
11	J 110 TSB	14,87	120
12,5	J 125 TSB	15,47	120

#### Schlüter®-JOLLY-TSSG



Alu strukturbeschichtet steingrau

H (mm)	L = 2,50 m Art.-Nr.	€/m	KV (St.)
6	J 60 TSSG	13,39	120
8	J 80 TSSG	14,28	120
10	J 100 TSSG	14,58	120
11	J 110 TSSG	14,87	120
12,5	J 125 TSSG	15,47	120
14	J 140 TSSG	16,06	120
16	J 160 TSSG	16,66	120
21	J 210 TSSG	17,25	120

#### Schlüter®-JOLLY-TSG



Alu strukturbeschichtet grau

H (mm)	L = 2,50 m Art.-Nr.	€/m	KV (St.)
6	J 60 TSG	13,39	120
8	J 80 TSG	14,28	120
10	J 100 TSG	14,58	120
11	J 110 TSG	14,87	120
12,5	J 125 TSG	15,47	120

#### Schlüter®-JOLLY-TSOB



Alu strukturbeschichtet bronze

H (mm)	L = 2,50 m Art.-Nr.	€/m	KV (St.)
6	J 60 TSOB	13,39	120
8	J 80 TSOB	14,28	120
10	J 100 TSOB	14,58	120
11	J 110 TSOB	14,87	120
12,5	J 125 TSOB	15,47	120
14	J 140 TSOB	16,06	120
16	J 160 TSOB	16,66	120
21	J 210 TSOB	17,25	120

#### Schlüter®-JOLLY-TSLA



Alu strukturbeschichtet hellanthrazit

H (mm)	L = 2,50 m Art.-Nr.	€/m	KV (St.)
6	J 60 TSLA	13,39	120
8	J 80 TSLA	14,28	120
10	J 100 TSLA	14,58	120
11	J 110 TSLA	14,87	120
12,5	J 125 TSLA	15,47	120

#### Schlüter®-JOLLY-TSDA



Alu strukturbeschichtet dunkelanthrazit

H (mm)	L = 2,50 m Art.-Nr.	€/m	KV (St.)
6	J 60 TSDA	13,39	120
8	J 80 TSDA	14,28	120
10	J 100 TSDA	14,58	120
11	J 110 TSDA	14,87	120
12,5	J 125 TSDA	15,47	120

Für 3 m Längen Art.-Nr. „/300“ ergänzen (z. B. J 60 TSI/300).

### Schlüter®-JOLLY-TSR



Alu strukturbeschichtet rostbraun

H (mm)	L = 2,50 m Art.-Nr.	€/m	KV (St.)
6	J 60 TSR	13,39	120
8	J 80 TSR	14,28	120
10	J 100 TSR	14,58	120
11	J 110 TSR	14,87	120
12,5	J 125 TSR	15,47	120

Für 3 m Längen Art.-Nr. „/300“ ergänzen (z. B. J 60 TSI/300).

### Schlüter®-JOLLY-MBW



Alu farbig beschichtet brillantweiß matt

H (mm)	L = 2,50 m Art.-Nr.	€/m	KV (St.)
6	J 60 MBW	6,96	120
8	J 80 MBW	7,38	120
10	J 100 MBW	7,97	120
11	J 110 MBW	8,27	120
12,5	J 125 MBW	8,63	120
14	J 140 MBW	8,87	120
16	J 160 MBW	9,23	120
21	J 210 MBW	9,64	120

### Schlüter®-JOLLY-MGS



Alu farbig beschichtet graphitschwarz matt

H (mm)	L = 2,50 m Art.-Nr.	€/m	KV (St.)
6	J 60 MGS	6,96	120
8	J 80 MGS	7,38	120
10	J 100 MGS	7,97	120
11	J 110 MGS	8,27	120
12,5	J 125 MGS	8,63	120
14	J 140 MGS	8,87	120
16	J 160 MGS	9,23	120
21	J 210 MGS	9,64	120

## Ecke | Verbinder

### Schlüter®-JOLLY-TS/EV

Außenecke 90°  
Alu strukturbeschichtet

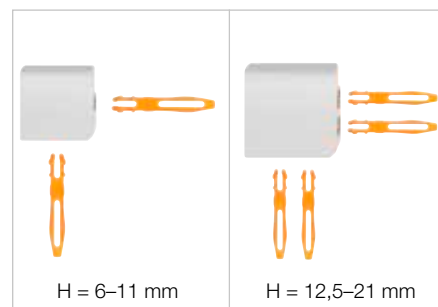
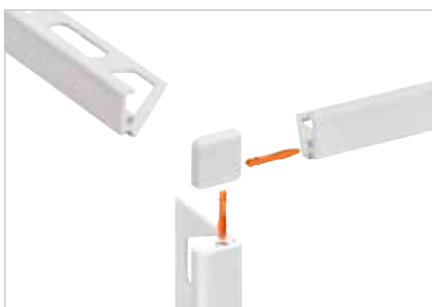
H (mm)	Art.-Nr.	€/St.	P (St.)
6	EV / J 60 ...*	14,87	50
8	EV / J 80 ...*	14,87	50
10	EV / J 100 ...*	14,87	50
11	EV / J 110 ...*	14,87	50
12,5	EV / J 125 ...*	14,87	50
14	EV / J 140 ...**	17,25	50
16	EV / J 160 ...**	17,25	50
21	EV / J 210 ...**	17,25	50

### Schlüter®-JOLLY-AC/EV

Außenecke 90° für JOLLY-MBW/-MGS  
Alu farbig beschichtet

H (mm)	Art.-Nr.	€/St.	P (St.)
6	EV / J 60 ...***	14,28	50
8	EV / J 80 ...***	14,28	50
10	EV / J 100 ...***	14,28	50
11	EV / J 110 ...***	14,28	50
12,5	EV / J 125 ...***	14,28	50
14	EV / J 140 ...***	17,07	50
16	EV / J 160 ...***	17,07	50
21	EV / J 210 ...***	17,07	50

**i**  
Die Verbindungsstifte sind im Lieferumfang der Ecken enthalten!



### Schlüter®-JOLLY/V

Verbinder für JOLLY-Profile (4 Stück)

Art.-Nr.	€/Pack	P (Pack)
V / JPP 4	3,19	50



Art.-Nr. um Oberfläche/Farbe ergänzen (z. B. EV / J 60 MGS)

\* Oberflächen/Farben: TSB - TSBG - TSC - TSDA - TSG - TSI - TSLA - TSOB - TSR - TSSG

\*\* Oberflächen/Farben: TSI - TSOB - TSSG

\*\*\* Oberflächen/Farben: MBW - MGS

## Erhältliche Oberflächen | Farben



Eine Übersicht über die Oberflächen und Farben finden Sie ab Seite 342.

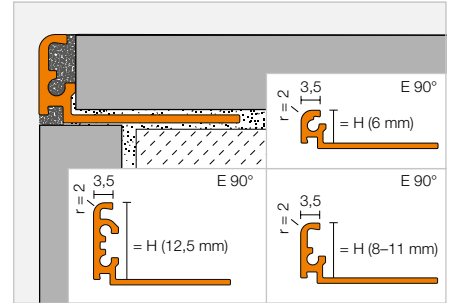


## Abschlussprofil

### Schlüter®-JOLLY-A



Schlüter-JOLLY-A ist ein dekoratives Profil aus eloxiertem Aluminium für Wandaußenecken an Fliesenbelägen sowie für Sockel- und Belagsabschlüsse. Sein Abschlusschenkel im 90°-Winkel schützt die Fliesen sicher vor mechanischer Beschädigung. Durch die beidseitig vorhandenen Fugenstege werden definierte Fugenkammern zur Fliese vorgegeben. Die geometrische Hinterschneidung des Profils bietet dem Fugmaterial eine zusätzliche Verkrallung. Die Ecken mit innovativer Steckverbindung sorgen für eine saubere und dekorative Eckausbildung. (Produktdatenblatt 2.3)



#### Schlüter®-JOLLY-ACG



Alu chrom glänzend eloxiert

H (mm)	L = 2,50 m Art.-Nr.	€/m	KV (St.)
6	J 60 ACG	13,39	120
8	J 80 ACG	14,28	120
10	J 100 ACG	14,58	120
11	J 110 ACG	14,87	120
12,5	J 125 ACG	15,17	120

#### Schlüter®-JOLLY-ACGB



Alu chrom gebürstet eloxiert

H (mm)	L = 2,50 m Art.-Nr.	€/m	KV (St.)
6	J 60 ACGB	13,39	120
8	J 80 ACGB	14,28	120
10	J 100 ACGB	14,58	120
11	J 110 ACGB	14,87	120
12,5	J 125 ACGB	15,17	120

Für 3 m Längen Art.-Nr. „/300“ ergänzen (z. B. J 60 ACG/300).

#### Schlüter®-JOLLY-AM



Alu messing matt eloxiert

H (mm)	L = 2,50 m Art.-Nr.	€/m	KV (St.)
6	J 60 AM	11,25	120
8	J 80 AM	11,60	120
10	J 100 AM	11,90	120
11	J 110 AM	12,20	120
12,5	J 125 AM	12,49	120

#### Schlüter®-JOLLY-AMG



Alu messing glänzend eloxiert

H (mm)	L = 2,50 m Art.-Nr.	€/m	KV (St.)
6	J 60 AMG	13,39	120
8	J 80 AMG	14,28	120
10	J 100 AMG	14,58	120
11	J 110 AMG	14,87	120
12,5	J 125 AMG	15,17	120

#### Schlüter®-JOLLY-AMGB



Alu messing gebürstet eloxiert

H (mm)	L = 2,50 m Art.-Nr.	€/m	KV (St.)
6	J 60 AMGB	13,39	120
8	J 80 AMGB	14,28	120
10	J 100 AMGB	14,58	120
11	J 110 AMGB	14,87	120
12,5	J 125 AMGB	15,17	120

#### Schlüter®-JOLLY-AK



Alu kupfer matt eloxiert

H (mm)	L = 2,50 m Art.-Nr.	€/m	KV (St.)
6	J 60 AK	11,25	120
8	J 80 AK	11,60	120
10	J 100 AK	11,90	120
11	J 110 AK	12,20	120
12,5	J 125 AK	12,49	120

#### Schlüter®-JOLLY-AKG



Alu kupfer glänzend eloxiert

H (mm)	L = 2,50 m Art.-Nr.	€/m	KV (St.)
6	J 60 AKG	13,39	120
8	J 80 AKG	14,28	120
10	J 100 AKG	14,58	120
11	J 110 AKG	14,87	120
12,5	J 125 AKG	15,17	120

#### Schlüter®-JOLLY-AKGB



Alu kupfer gebürstet eloxiert

H (mm)	L = 2,50 m Art.-Nr.	€/m	KV (St.)
6	J 60 AKGB	13,39	120
8	J 80 AKGB	14,28	120
10	J 100 AKGB	14,58	120
11	J 110 AKGB	14,87	120
12,5	J 125 AKGB	15,17	120

#### Schlüter®-JOLLY-AT



Alu titan matt eloxiert

H (mm)	L = 2,50 m Art.-Nr.	€/m	KV (St.)
6	J 60 AT	11,25	120
8	J 80 AT	11,60	120
10	J 100 AT	11,90	120
11	J 110 AT	12,20	120
12,5	J 125 AT	12,49	120

#### Schlüter®-JOLLY-ATG



Alu titan glänzend eloxiert

H (mm)	L = 2,50 m Art.-Nr.	€/m	KV (St.)
6	J 60 ATG	13,39	120
8	J 80 ATG	14,28	120
10	J 100 ATG	14,58	120
11	J 110 ATG	14,87	120
12,5	J 125 ATG	15,17	120

#### Schlüter®-JOLLY-ATGB



Alu titan gebürstet eloxiert

H (mm)	L = 2,50 m Art.-Nr.	€/m	KV (St.)
6	J 60 ATGB	13,39	120
8	J 80 ATGB	14,28	120
10	J 100 ATGB	14,58	120
11	J 110 ATGB	14,87	120
12,5	J 125 ATGB	15,17	120

### Schlüter®-JOLLY-ABGB



Alu antik bronze gebürstet eloxiert

H (mm)	L = 2,50 m Art.-Nr.	€ / m	KV (St.)
6	J 60 ABGB	<b>13,39</b>	120
8	J 80 ABGB	<b>14,28</b>	120
10	J 100 ABGB	<b>14,58</b>	120
11	J 110 ABGB	<b>14,87</b>	120
12,5	J 125 ABGB	<b>15,17</b>	120

### Schlüter®-JOLLY-AGRB



Alu graphit gebürstet eloxiert

H (mm)	L = 2,50 m Art.-Nr.	€ / m	KV (St.)
6	J 60 AGRB	<b>13,39</b>	120
8	J 80 AGRB	<b>14,28</b>	120
10	J 100 AGRB	<b>14,58</b>	120
11	J 110 AGRB	<b>14,87</b>	120
12,5	J 125 AGRB	<b>15,17</b>	120

### Schlüter®-JOLLY-AGSG



Alu schwarz glänzend eloxiert

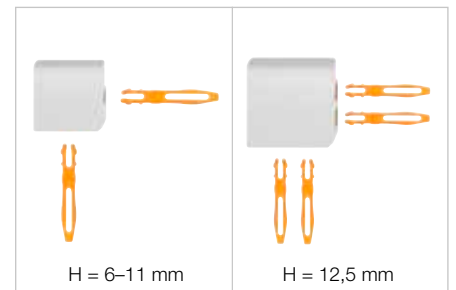
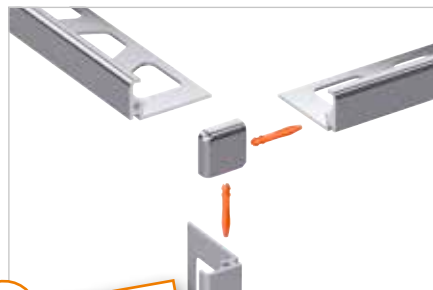
H (mm)	L = 2,50 m Art.-Nr.	€ / m	KV (St.)
6	J 60 AGSG	<b>13,39</b>	120
8	J 80 AGSG	<b>14,28</b>	120
10	J 100 AGSG	<b>14,58</b>	120
11	J 110 AGSG	<b>14,87</b>	120
12,5	J 125 AGSG	<b>15,17</b>	120

## Ecke | Verbinder

### Schlüter®-JOLLY-A/EV

Außenecke 90° Alu-Vollmaterial

H (mm)	Art.-Nr.	€ / St.	P (St.)
6	EV / J 60 ...*	<b>16,06</b>	50
8	EV / J 80 ...*	<b>16,06</b>	50
10	EV / J 100 ...*	<b>16,06</b>	50
11	EV / J 110 ...*	<b>16,06</b>	50
12,5	EV / J 125 ...*	<b>16,06</b>	50



**i**  
Die Verbindungsstifte sind im Lieferumfang der Ecken enthalten!

### Schlüter®-JOLLY/V

Verbinder für JOLLY-Profile (4 Stück)

Art.-Nr.	€ / Pack	P (Pack)
V / JPP 4	<b>3,19</b>	50



### Art.-Nr. um Oberfläche ergänzen (z. B. EV / J 60 ACG)

\* Oberflächen: ABGB - ACG - ACGB - AGRB - AGSG - AK - AKG - AKGB - AM - AMG - AMGB - AT - ATG - ATGB  
Eine Übersicht über die Oberflächen und Farben finden Sie ab Seite 342.





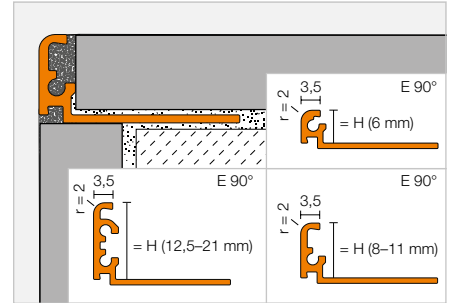
## Abschlussprofil

### Schlüter®-JOLLY-AC



Schlüter-JOLLY-AC ist ein dekoratives Profil aus farbig beschichtetem Aluminium für Wandaußenecken an Fliesenbelägen sowie für Sockel- und Belagsabschlüsse. Sein Abschlussschenkel im 90°-Winkel schützt die Fliesen sicher vor mechanischer Beschädigung. Durch die beidseitig vorhandenen Fugenstege werden definierte Fugenkammern zur Fliese vorgegeben. Die geometrische Hinterschneidung des Profils bietet dem Fugmaterial eine zusätzliche Verkrallung. Die Ecken mit innovativer Steckverbindung sorgen für eine saubere und dekorative Eckausbildung.

(Produktdatenblatt 2.3)



#### Schlüter®-JOLLY-AC

Alu farbig beschichtet

H (mm)	L = 2,50 m Art.-Nr.	€/m	KV (St.)
6	J 60 ...*	6,96	120
8	J 80 ...*	7,38	120
10	J 100 ...*	7,97	120
11	J 110 ...*	8,27	120
12,5	J 125 ...*	8,63	120
14	J 140 ...**	8,87	120
16	J 160 ...**	9,23	120
21	J 210 ...**	9,64	120



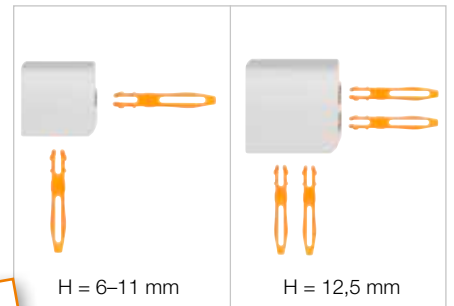
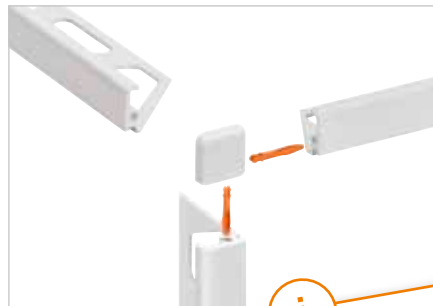
Für 3 m Längen Art.-Nr. „/300“ ergänzen (z. B. J 60 BW/300).

## Ecke | Verbinder

### Schlüter®-JOLLY-AC/EV

Außenecke 90° Alu farbig beschichtet

H (mm)	Art.-Nr.	€/St.	P (St.)
6	EV / J 60 ...*	14,28	50
8	EV / J 80 ...*	14,28	50
10	EV / J 100 ...*	14,28	50
11	EV / J 110 ...*	14,28	50
12,5	EV / J 125 ...*	14,28	50
14	EV / J 140 ...**	17,07	50
16	EV / J 160 ...**	17,07	50
21	EV / J 210 ...**	17,07	50



Art.-Nr. um Farbe ergänzen (z. B. J 60 MBW)



\* Farben L = 2,50 m: BW - G - GM - GS - MBW - MGS - PG - SB - W

\*\* Farben L = 2,50 m: BW - MBW - MGS

Farben L = 3,00 m: BW - GS - MBW - MGS - PG - W

Eine Übersicht über die Oberflächen und Farben finden Sie ab Seite 342.

### Schlüter®-JOLLY/V

Verbinder für JOLLY-Profile (4 Stück)

Art.-Nr.	€/Pack	P (Pack)
V / JPP 4	3,19	50

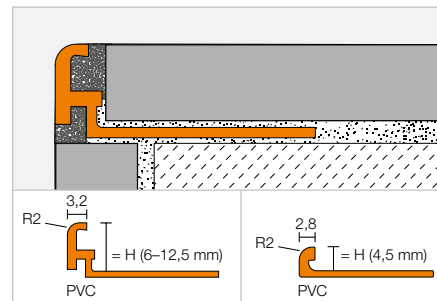


## Abschlussprofil

## Schlüter®-JOLLY-P








Schlüter-JOLLY-P aus farbigem PVC ist ein dekoratives Profil für Wandaußenecken an Fliesenbelägen sowie Sockel- und Belagsabschlüsse, das die Fliesenbeläge vor mechanischer Beschädigung schützt. Durch den Fugensteg wird eine definierte Fugenkammer zur Fliese vorgegeben.  
(Produktdatenblatt 2.3)



## Schlüter®-JOLLY-P

PVC farbig

H (mm)	L = 2,50 m Art.-Nr.	€ / m	KV (St.)
4,5	...* 45	<b>2,91</b>	240
6 	...** 60	<b>2,91</b>	240
8 	...** 80	<b>3,13</b>	240
10 	...** 100	<b>3,28</b>	240
11 	...** 110	<b>3,60</b>	240
12,5 	...*** 125	<b>4,07</b>	240

Für 3 m Längen Art.-Nr. „/300“ ergänzen (z. B. BW 60/300).

## Art.-Nr. um Farbe ergänzen (z. B. W 45)



\* Farben L = 2,50 m: BW - HG - W

\*\* Farben L = 2,50 m: BH - BW - GS - HG - PG - SP - W

\*\*\* Farben L = 2,50 m: BW - HG - PG - W

Farben L = 3,00 m: BW - PG - W

Eine Übersicht über die Oberflächen und Farben finden Sie ab Seite 342.



# Schlüter®-FINEC

Die feine Kunst des Abschlusses

Weniger ist mehr. Getreu diesem Motto bildet Schlüter-FINEC eine elegante, schmale Eckausprägung für die form-schöne Wandgestaltung. Schlüter-FINEC verbindet hohe Materialqualität mit minimalistischem Design. Verfügbar in:

- ✓ **Edelstahl**
- ✓ **Aluminium eloxiert**
- ✓ **Aluminium strukturbeschichtet**
- ✓ **Aluminium farbig beschichtet**
- ✓ **Alle Varianten auch als Eckensets erhältlich**

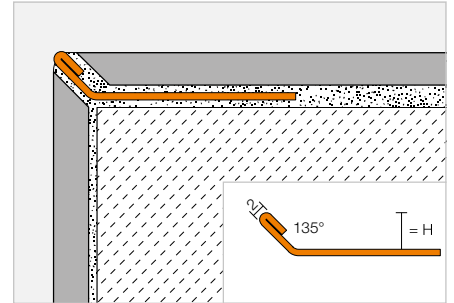


## Abschlussprofil

### Schlüter®-FINEC-E



Schlüter-FINEC-E ist ein hochwertiges Abschlussprofil aus Edelstahl für die Außenkanten von Fliesenbelägen, Glasmosaiken oder Putz-/Spachteloberflächen. Das Profil schützt den Belagsrand vor mechanischen Schäden und bildet eine elegante, schmale Eckausprägung. FINEC-E aus Edelstahl eignet sich auch im Treppenbereich als schmaler Kantenschutz für Fliesen und Beschichtungssysteme. (Produktdatenblatt 2.17)



### Schlüter®-FINEC-E

Edelstahl V2A

H (mm)	L = 2,50 m Art.-Nr.	€ / m	KV (St.)
4,5	F 45 E	<b>11,00</b>	120
7	F 70 E	<b>12,99</b>	120
9	F 90 E	<b>13,59</b>	120
11	F 110 E	<b>14,46</b>	120
12,5	F 125 E	<b>14,90</b>	120



## Eckenset

### Schlüter®-FINEC-E/ES

Eckenset, Edelstahl V2A

H (mm)	Art.-Nr.	€ / Set	P (Set)
4,5	ES / F 45 E	<b>38,12</b>	50
7	ES / F 70 E	<b>38,12</b>	50
9	ES / F 90 E	<b>38,12</b>	50
11	ES / F 110 E	<b>38,12</b>	50
12,5	ES / F 125 E	<b>38,12</b>	50



**Hinweis:**

Das Eckenset besteht aus drei Teilen mit jeweils L = 10 cm.





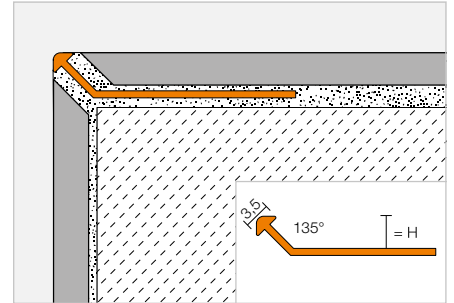


## Abschlussprofil

### Schlüter®-FINEC-TS



Schlüter-FINEC-TS ist ein hochwertiges Abschlussprofil aus strukturbeschichtetem Aluminium für die Außenkanten von Fliesenbelägen, Glasmosaiken oder Putz-/Spachteloberflächen. Das Profil schützt den Belagsrand vor mechanischen Schäden und bildet eine elegante, schmale Eckausprägung. (Produktdatenblatt 2.17)



#### Schlüter®-FINEC-TSI

Alu strukturbeschichtet elfenbein

H (mm)	L = 2,50 m Art.-Nr.	€/m	KV (St.)
4,5	F 45 TSI	15,03	120
7	F 70 TSI	16,13	120
9	F 90 TSI	16,39	120
11	F 110 TSI	17,43	120
12,5	F 125 TSI	18,21	120

#### Schlüter®-FINEC-TSC

Alu strukturbeschichtet creme

H (mm)	L = 2,50 m Art.-Nr.	€/m	KV (St.)
4,5	F 45 TSC	15,03	120
7	F 70 TSC	16,13	120
9	F 90 TSC	16,39	120
11	F 110 TSC	17,43	120
12,5	F 125 TSC	18,21	120

#### Schlüter®-FINEC-TSBG

Alu strukturbeschichtet beige grau

H (mm)	L = 2,50 m Art.-Nr.	€/m	KV (St.)
4,5	F 45 TSBG	15,03	120
7	F 70 TSBG	16,13	120
9	F 90 TSBG	16,39	120
11	F 110 TSBG	17,43	120
12,5	F 125 TSBG	18,21	120

#### Schlüter®-FINEC-TSB

Alu strukturbeschichtet beige

H (mm)	L = 2,50 m Art.-Nr.	€/m	KV (St.)
4,5	F 45 TSB	15,03	120
7	F 70 TSB	16,13	120
9	F 90 TSB	16,39	120
11	F 110 TSB	17,43	120
12,5	F 125 TSB	18,21	120

#### Schlüter®-FINEC-TSSG

Alu strukturbeschichtet steingrau

H (mm)	L = 2,50 m Art.-Nr.	€/m	KV (St.)
4,5	F 45 TSSG	15,03	120
7	F 70 TSSG	16,13	120
9	F 90 TSSG	16,39	120
11	F 110 TSSG	17,43	120
12,5	F 125 TSSG	18,21	120

#### Schlüter®-FINEC-TSG

Alu strukturbeschichtet grau

H (mm)	L = 2,50 m Art.-Nr.	€/m	KV (St.)
4,5	F 45 TSG	15,03	120
7	F 70 TSG	16,13	120
9	F 90 TSG	16,39	120
11	F 110 TSG	17,43	120
12,5	F 125 TSG	18,21	120

#### Schlüter®-FINEC-TSOB

Alu strukturbeschichtet bronze

H (mm)	L = 2,50 m Art.-Nr.	€/m	KV (St.)
4,5	F 45 TSOB	15,03	120
7	F 70 TSOB	16,13	120
9	F 90 TSOB	16,39	120
11	F 110 TSOB	17,43	120
12,5	F 125 TSOB	18,21	120

#### Schlüter®-FINEC-TSLA

Alu strukturbeschichtet hellanthrazit

H (mm)	L = 2,50 m Art.-Nr.	€/m	KV (St.)
4,5	F 45 TSLA	15,03	120
7	F 70 TSLA	16,13	120
9	F 90 TSLA	16,39	120
11	F 110 TSLA	17,43	120
12,5	F 125 TSLA	18,21	120

#### Schlüter®-FINEC-TSDA

Alu strukturbeschichtet dunkelanthrazit

H (mm)	L = 2,50 m Art.-Nr.	€/m	KV (St.)
4,5	F 45 TSDA	15,03	120
7	F 70 TSDA	16,13	120
9	F 90 TSDA	16,39	120
11	F 110 TSDA	17,43	120
12,5	F 125 TSDA	18,21	120

#### Schlüter®-FINEC-TSR

Alu strukturbeschichtet rostbraun

H (mm)	L = 2,50 m Art.-Nr.	€/m	KV (St.)
-	-	-	-
4,5	F 45 TSR	15,03	120
7	F 70 TSR	16,13	120
9	F 90 TSR	16,39	120
11	F 110 TSR	17,43	120
12,5	F 125 TSR	18,21	120

#### Schlüter®-FINEC-MBW

Alu farbig beschichtet brillantweiß matt

H (mm)	L = 2,50 m Art.-Nr.	€/m	KV (St.)
2,5	F 25 MBW	7,20	120
4,5	F 45 MBW	7,45	120
7	F 70 MBW	7,85	120
9	F 90 MBW	7,97	120
11	F 110 MBW	8,10	120
12,5	F 125 MBW	8,35	120

#### Schlüter®-FINEC-MGS

Alu farbig beschichtet graphitschwarz matt

H (mm)	L = 2,50 m Art.-Nr.	€/m	KV (St.)
-	-	-	-
4,5	F 45 MGS	7,45	120
7	F 70 MGS	7,85	120
9	F 90 MGS	7,97	120
11	F 110 MGS	8,10	120
12,5	F 125 MGS	8,35	120

## Eckenset



### Schlüter®-FINEC-TS/ES

Eckenset,  
Alu strukturbeschichtet

H (mm)	Art.-Nr.	€ / Set	P (Set)
4,5	ES / F 45 ...*	<b>25,16</b>	50
7	ES / F 70 ...*	<b>25,16</b>	50
9	ES / F 90 ...*	<b>25,16</b>	50
11	ES / F 110 ...*	<b>25,16</b>	50
12,5	ES / F 125 ...*	<b>25,16</b>	50



### Schlüter®-FINEC-TS/ES

Eckenset,  
Alu farbig beschichtet

H (mm)	Art.-Nr.	€ / Set	P (Set)
2,5	ES / F 25 ...**	<b>20,59</b>	50
4,5	ES / F 45 ...***	<b>20,59</b>	50
7	ES / F 70 ...***	<b>20,59</b>	50
9	ES / F 90 ...***	<b>20,59</b>	50
11	ES / F 110 ...***	<b>20,59</b>	50
12,5	ES / F 125 ...***	<b>20,59</b>	50

#### Hinweis:

Das Eckenset besteht aus drei Teilen mit jeweils L = 10 cm.

#### Art.-Nr. um Oberfläche/Farbe ergänzen (z. B. ES / F 25 MBW)

\* Oberflächen/Farben: TSB - TSBG - TSC - TSDA - TSG - TSI - TSLA - TSOB - TSR - TSSG

\*\* Oberflächen/Farben: MBW

\*\*\* Oberflächen/Farben: MBW - MGS

## Erhältliche Oberflächen | Farben



Eine Übersicht über die Oberflächen und Farben finden Sie ab Seite 342.



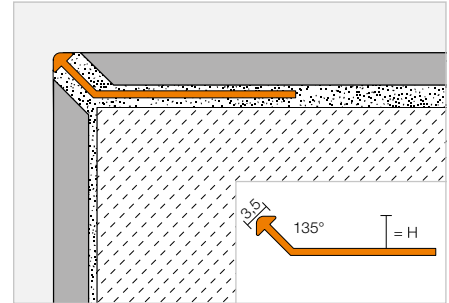
## Abschlussprofil

### Schlüter®-FINEC-A



Schlüter-FINEC-A ist ein hochwertiges Abschlussprofil aus eloxiertem oder beschichtetem Aluminium für die Außenkanten von Fliesenbelägen, Glasmosaiken oder Putz-/Spachteloberflächen. Das Profil schützt den Belagsrand vor mechanischen Schäden und bildet eine elegante, schmale Eckausprägung.

(Produktdatenblatt 2.17)



### Schlüter®-FINEC-AE

Alu natur matt eloxiert

H (mm)	L = 2,50 m Art.-Nr.	€ / m	KV (St.)
2,5	F 25 AE	<b>6,68</b>	120
4,5	F 45 AE	<b>6,75</b>	120
7	F 70 AE	<b>7,06</b>	120
9	F 90 AE	<b>7,45</b>	120
11	F 110 AE	<b>8,04</b>	120
12,5	F 125 AE	<b>8,29</b>	120



### Schlüter®-FINEC-AC

Alu farbig beschichtet

H (mm)	L = 2,50 m Art.-Nr.	€ / m	KV (St.)
2,5	F 25 ...*	<b>7,20</b>	120
4,5	F 45 ...**	<b>7,45</b>	120
7	F 70 ...**	<b>7,85</b>	120
9	F 90 ...**	<b>7,97</b>	120
11	F 110 ...**	<b>8,10</b>	120
12,5	F 125 ...**	<b>8,35</b>	120

## Eckenset

### Schlüter®-FINEC-AE/ES

Eckenset,  
Alu natur matt eloxiert

H (mm)	Art.-Nr.	€ / Set	P (Set)
2,5	ES / F 25 AE	<b>20,59</b>	50
4,5	ES / F 45 AE	<b>20,59</b>	50
7	ES / F 70 AE	<b>20,59</b>	50
9	ES / F 90 AE	<b>20,59</b>	50
11	ES / F 110 AE	<b>20,59</b>	50
12,5	ES / F 125 AE	<b>20,59</b>	50



### Schlüter®-FINEC-AC/ES

Eckenset,  
Alu farbig beschichtet

H (mm)	Art.-Nr.	€ / Set	P (Set)
2,5	ES / F 25 ...*	<b>20,59</b>	50
4,5	ES / F 45 ...**	<b>20,59</b>	50
7	ES / F 70 ...**	<b>20,59</b>	50
9	ES / F 90 ...**	<b>20,59</b>	50
11	ES / F 110 ...**	<b>20,59</b>	50
12,5	ES / F 125 ...**	<b>20,59</b>	50

### Hinweis:

Das Eckenset besteht aus drei Teilen mit jeweils L = 10 cm.

Art.-Nr. um Farbe ergänzen (z. B. ES / F 25 MBW)



\* Farben: MBW

\*\* Farben: MBW - MGS

Eine Übersicht über die Oberflächen und Farben finden Sie ab Seite 342.



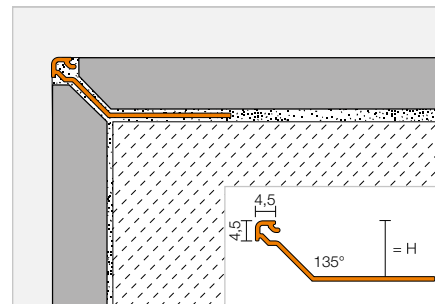


## Abschlussprofil

## Schlüter®-FINEC-SQ



Schlüter-FINEC-SQ ist ein hochwertiges Abschlussprofil aus eloxiertem, farbig oder strukturbeschichtetem Aluminium für die Außenkanten von Fliesenbelägen. Das Profil schützt den Belagsrand vor mechanischen Schäden und bildet eine elegante, schmale, quadratische Eckausprägung. (Produktdatenblatt 2.17)



## Schlüter®-FINEC-SQ-AE

Alu natur matt eloxiert

H (mm)	L = 2,50 m Art.-Nr.	€ / m	KV (St.)
11	F SQ 110 AE	<b>7,53</b>	120
12,5	F SQ 125 AE	<b>8,12</b>	120
15	F SQ 150 AE	<b>8,69</b>	120

## Schlüter®-FINEC-SQ-TSI

Alu strukturbeschichtet elfenbein

H (mm)	L = 2,50 m Art.-Nr.	€ / m	KV (St.)
11	F SQ 110 TSI	<b>16,81</b>	120
12,5	F SQ 125 TSI	<b>17,21</b>	120
15	F SQ 150 TSI	<b>17,57</b>	120

## Schlüter®-FINEC-SQ-TSC

Alu strukturbeschichtet creme

H (mm)	L = 2,50 m Art.-Nr.	€ / m	KV (St.)
11	F SQ 110 TSC	<b>16,81</b>	120
12,5	F SQ 125 TSC	<b>17,21</b>	120
15	F SQ 150 TSC	<b>17,57</b>	120

## Schlüter®-FINEC-SQ-TSBG

Alu strukturbeschichtet beige-grau

H (mm)	L = 2,50 m Art.-Nr.	€ / m	KV (St.)
11	F SQ 110 TSBG	<b>16,81</b>	120
12,5	F SQ 125 TSBG	<b>17,21</b>	120
15	F SQ 150 TSBG	<b>17,57</b>	120

## Schlüter®-FINEC-SQ-TSB

Alu strukturbeschichtet beige

H (mm)	L = 2,50 m Art.-Nr.	€ / m	KV (St.)
11	F SQ 110 TSB	<b>16,81</b>	120
12,5	F SQ 125 TSB	<b>17,21</b>	120
15	F SQ 150 TSB	<b>17,57</b>	120

## Schlüter®-FINEC-SQ-TSSG

Alu strukturbeschichtet steingrau

H (mm)	L = 2,50 m Art.-Nr.	€ / m	KV (St.)
11	F SQ 110 TSSG	<b>16,81</b>	120
12,5	F SQ 125 TSSG	<b>17,21</b>	120
15	F SQ 150 TSSG	<b>17,57</b>	120

## Schlüter®-FINEC-SQ-TSG

Alu strukturbeschichtet grau

H (mm)	L = 2,50 m Art.-Nr.	€ / m	KV (St.)
11	F SQ 110 TSG	<b>16,81</b>	120
12,5	F SQ 125 TSG	<b>17,21</b>	120
15	F SQ 150 TSG	<b>17,57</b>	120

## Schlüter®-FINEC-SQ-TSOB

Alu strukturbeschichtet bronze

H (mm)	L = 2,50 m Art.-Nr.	€ / m	KV (St.)
11	F SQ 110 TSOB	<b>16,81</b>	120
12,5	F SQ 125 TSOB	<b>17,21</b>	120
15	F SQ 150 TSOB	<b>17,57</b>	120

## Schlüter®-FINEC-SQ-TSLA

Alu strukturbeschichtet hellanthrazit

H (mm)	L = 2,50 m Art.-Nr.	€ / m	KV (St.)
11	F SQ 110 TSLA	<b>16,81</b>	120
12,5	F SQ 125 TSLA	<b>17,21</b>	120
15	F SQ 150 TSLA	<b>17,57</b>	120

## Schlüter®-FINEC-SQ-TSDA

Alu strukturbeschichtet dunkelanthrazit

H (mm)	L = 2,50 m Art.-Nr.	€ / m	KV (St.)
11	F SQ 110 TSDA	<b>16,81</b>	120
12,5	F SQ 125 TSDA	<b>17,21</b>	120
15	F SQ 150 TSDA	<b>17,57</b>	120

## Schlüter®-FINEC-SQ-TSR

Alu strukturbeschichtet rostbraun

H (mm)	L = 2,50 m Art.-Nr.	€ / m	KV (St.)
11	F SQ 110 TSR	<b>16,81</b>	120
12,5	F SQ 125 TSR	<b>17,21</b>	120
15	F SQ 150 TSR	<b>17,57</b>	120

## Schlüter®-FINEC-SQ-MBW

Alu farbig beschichtet brillantweiß matt

H (mm)	L = 2,50 m Art.-Nr.	€ / m	KV (St.)
11	F SQ 110 MBW	<b>9,86</b>	120
12,5	F SQ 125 MBW	<b>10,43</b>	120
15	F SQ 150 MBW	<b>11,01</b>	120

## Schlüter®-FINEC-SQ-MGS

Alu farbig beschichtet graphitschwarz matt

H (mm)	L = 2,50 m Art.-Nr.	€ / m	KV (St.)
11	F SQ 110 MGS	<b>9,86</b>	120
12,5	F SQ 125 MGS	<b>10,43</b>	120
15	F SQ 150 MGS	<b>11,01</b>	120





## Ecke



### Schlüter®-QUADEC-A/EV

Außen-/Innenecke 90°  
Alu-Vollmaterial

H (mm)	Art.-Nr.	€ / St.	P (St.)
4,5	EV / Q 45 AE	<b>8,51</b>	50

### Schlüter®-QUADEC-A/ED

Außenecke 90°  
Alu-Imitat

H (mm)	Art.-Nr.	€ / St.	P (St.)
4,5	ED / Q 45 E	<b>4,74</b>	50

### Schlüter®-QUADEC-TS/EV

Außen-/Innenecke 90°  
Alu strukturbeschichtet

H (mm)	Art.-Nr.	€ / St.	P (St.)
4,5	EV / Q 45 ...*	<b>12,52</b>	50

### Schlüter®-QUADEC-AC/EV

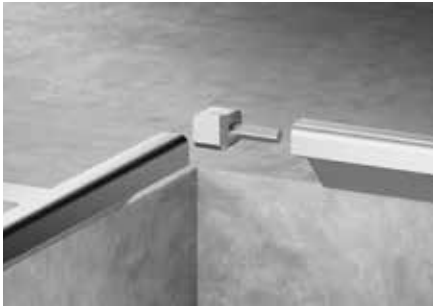
Außen-/Innenecke 90° für QUADEC-MBW/-MGS  
Alu-Vollmaterial

H (mm)	Art.-Nr.	€ / St.	P (St.)
4,5	EV / Q 45 ...**	<b>12,52</b>	50

### Schlüter®-QUADEC-AC/ED

Außenecke 90° für QUADEC-MBW/-MGS  
Imitat Metall-Druckguss

H (mm)	Art.-Nr.	€ / St.	P (St.)
4,5	ED / Q 45 ...**	<b>4,67</b>	50



### Art.-Nr. um Oberfläche/Farbe ergänzen (z. B. ED / Q 45 MBW)

\* Oberflächen/Farben: TSB - TSBG - TSC - TSDA - TSG - TSI - TSLA - TSOB - TSR - TSSG

\*\* Oberflächen/Farben: MBW - MGS

## Erhältliche Oberflächen | Farben



Eine Übersicht über die Oberflächen und Farben finden Sie ab Seite 342.

# Schlüter®-ARCLINE

Flexible und individuelle Badgestaltung mit Profil

Für innovative Gestaltung, hohe Flexibilität und ein Plus an Funktionalität im Badezimmer steht Schlüter-ARCLINE – das Profilsystem zur Aufnahme von hochwertigen Accessoires. Nach dem Motto „Klicken statt Bohren“ bleiben dank der Schlüter-ARCLINE-Profile die Fliesen und die dahinterliegende Abdichtung unbeschädigt. Das ermöglicht eine neuartige, flexible und individuelle Badgestaltung. Sie entscheiden, ob Sie Fliesen, Profile und Glasränderplatten Ton in Ton oder kontrastierend aufeinander abstimmen.

- ✓ **Hochwertige Schlüter-Aluminiumprofile**
- ✓ **Edle Markenaccessoires von KEUCO**
- ✓ **Dekoratives farbiges ESG-Glas**
- ✓ **Individuelle Badezimmergestaltung**
- ✓ **Flexible Positionierung von Badaccessoires**
- ✓ **Klicken statt Bohren**
- ✓ **Keine Beschädigung der Fliesen und der Abdichtung**
- ✓ **Funktionalität, Flexibilität und Design in einem System**



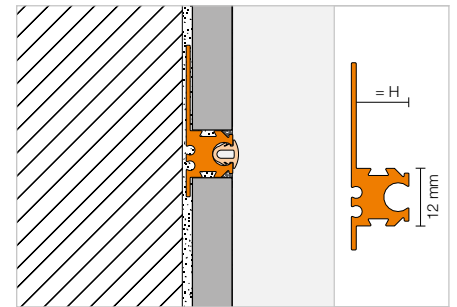


## Aufnahmeprofil

### Schlüter®-ARCLINE-APW



Schlüter-ARCLINE-APW ist ein dekoratives Profil zur Fugengestaltung in Fliesenbelägen an der Wand und bildet eine schmale Schattenfuge aus. Diese eignet sich besonders für die Aufnahme von Schlüter-ARCLINE-BAK Accessoires zur individuellen Badgestaltung. Das Profil wird mit einer Dekoreinlage aus Kunststoff in Profillarfarbe geliefert, mit der die Schattenfuge auf Wunsch geschlossen werden kann. (Produktdatenblatt 2.18)



#### Schlüter®-ARCLINE-APW-AE

Alu natur matt eloxiert

H (mm)	L = 2,50 m Art.-Nr.	€ / m	KV (St.)
8	ALW 80 AE	<b>22,85</b>	120
11	ALW 110 AE	<b>24,42</b>	120

#### Schlüter®-ARCLINE-APW-AC

Alu farbig beschichtet brillantweiß matt

H (mm)	L = 2,50 m Art.-Nr.	€ / m	KV (St.)
8	ALW 80 MBW	<b>25,67</b>	120
11	ALW 110 MBW	<b>26,92</b>	120

#### Schlüter®-ARCLINE-APW-TSC

Alu strukturbeschichtet creme

H (mm)	L = 2,50 m Art.-Nr.	€ / m	KV (St.)
8	ALW 80 TSC	<b>28,79</b>	120
11	ALW 110 TSC	<b>30,04</b>	120

#### Schlüter®-ARCLINE-APW-TSDA

Alu strukturbeschichtet dunkelanthrazit

H (mm)	L = 2,50 m Art.-Nr.	€ / m	KV (St.)
8	ALW 80 TSDA	<b>28,79</b>	120
11	ALW 110 TSDA	<b>30,04</b>	120

#### Hinweis:

Bitte beachten Sie beim Einbau der Schlüter-ARCLINE-Produkte die technischen Angaben in den Datenblättern. Für den Einbau der Schlüter-ARCLINE-BAK-TB Produkte wird eine Mindesteinbauhöhe des ARCLINE-Profiles von 70 cm oberhalb des Bodens empfohlen.

## Endkappe | Verbinder

#### Schlüter®-ARCLINE-APW/EK

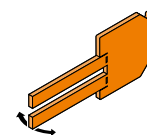
Endkappe

H (mm)	Art.-Nr.	€ / St.	P (St.)
8	EK / ALW 80 ...*	<b>6,89</b>	50
11	EK / ALW 110 ...*	<b>6,89</b>	50

#### Schlüter®-ARCLINE-AL/V

Verbinder (Set = 2 St.)

Art.-Nr.	€ / Set	P (Set)
V / AL	<b>3,13</b>	50



EK / ALW

#### Art.-Nr. um Oberfläche/Farbe ergänzen (z. B. EK / ALW 80 TSC)

\* Oberflächen/Farben: AE - MBW - TSC - TSDA

Eine Übersicht über die Oberflächen und Farben finden Sie ab Seite 342.

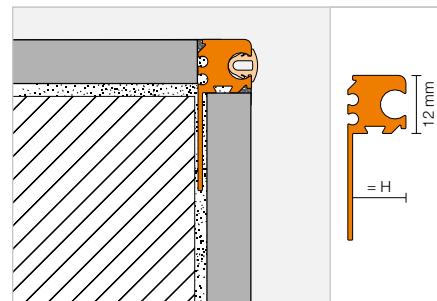


Aufnahmeprofil | Endkappe | Verbinder

Schlüter®-ARCLINE-APE



Schlüter-ARCLINE-APE ist ein dekoratives Profil zur Fugengestaltung an den Kanten von gefliesten Ablagen oder Abmauerungen und bildet eine schmale Schattenfuge aus. Diese eignet sich besonders für die Aufnahme der Schlüter-ARCLINE-BAK Accessoires zur individuellen Badgestaltung. Das Profil wird mit einer Dekoreinlage aus Kunststoff in Profilarfarbe geliefert, mit der die Schattenfuge auf Wunsch geschlossen werden kann.  
(Produktdatenblatt 2.19)



Schlüter®-ARCLINE-APE-AE

Alu natur matt eloxiert

H (mm)	L = 2,50 m Art.-Nr.	€ / m	KV (St.)
8	ALE 80 AE	21,60	120
11	ALE 110 AE	23,17	120

Schlüter®-ARCLINE-APE-AC

Alu farbig beschichtet brillantweiß matt

H (mm)	L = 2,50 m Art.-Nr.	€ / m	KV (St.)
8	ALE 80 MBW	23,47	120
11	ALE 110 MBW	25,04	120

Schlüter®-ARCLINE-APE-TSC

Alu strukturbeschichtet creme

H (mm)	L = 2,50 m Art.-Nr.	€ / m	KV (St.)
8	ALE 80 TSC	25,67	120
11	ALE 110 TSC	28,17	120

Schlüter®-ARCLINE-APE-TSDA

Alu strukturbeschichtet dunkelanthrazit

H (mm)	L = 2,50 m Art.-Nr.	€ / m	KV (St.)
8	ALE 80 TSDA	25,67	120
11	ALE 110 TSDA	28,17	120

Schlüter®-ARCLINE-APE/EK

Endkappe

H (mm)	Art.-Nr.	€ / St.	P (St.)
8	EK / ALE 80 ...*	6,89	50
11	EK / ALE 110 ...*	6,89	50

Schlüter®-ARCLINE-AL/V

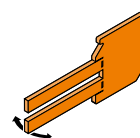
Verbinder (Set = 2 St.)

Art.-Nr.	€ / Set	P (Set)
V / AL	3,13	50

Art.-Nr. um Oberfläche/Farbe ergänzen (z. B. EK / ALE 80 TSC)

\* Oberflächen/Farben: AE - MBW - TSC - TSDA

Eine Übersicht über die Oberflächen und Farben finden Sie ab Seite 342.



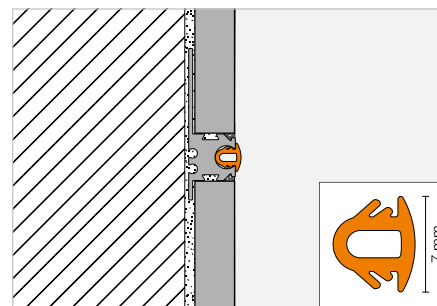
EK / ALE

Dekoreinlage

Schlüter®-ARCLINE-DEL



Schlüter-ARCLINE-DEL ist eine attraktive und schützende Dekoreinlage für Schlüter-ARCLINE-APW/-APE Profile. Mit den verschiedenen erhältlichen Farben können an der Wand Kontraste gesetzt oder die Wand Ton in Ton passend zu aktuellen Fliesentrends gestaltet werden.  
(Produktdatenblatt 2.18)



Schlüter®-ARCLINE-DEL

Dekoreinlage

L = 2,50 m Art.-Nr.	€ / m	KV (St.)
AL DEL / ...*	4,38	60

Art.-Nr. um Farbe ergänzen (z. B. AL DEL / DA)



\* Farben: C - DA - GAE - MBW

Eine Übersicht über die Oberflächen und Farben finden Sie ab Seite 342.





## Badaccessoires

### Schlüter®-ARCLINE-BAK



Schlüter-ARCLINE-BAK sind Design-Badaccessoires aus dem Hause KEUCO, die auf farbigem, satiniertem ESG-Sicherheitsglas vormontiert sind. Die Glasplatten haben auf der Rückseite eine Halterung, mit der sie einfach in Schlüter-ARCLINE Profile eingehängt und dort flexibel positioniert werden können. Die Accessoires aus den KEUCO-Designserien EDITION 400 / EDITION 11 und PLAN in verschiedenen Farbwelten decken ein breites Geschmacksspektrum ab.  
(Produktdatenblatt 2.20)

**i**  
Das Anbringen der Badaccessoires ist nur in Verbindung mit den Schlüter-ARCLINE Profilen möglich.

### Schlüter®-ARCLINE-BAK mit KEUCO Designkollektion PLAN



#### Schlüter®-ARCLINE-BAK-H

Handtuchhaken auf Glasträger,  
Serie PLAN

Maße: 220 x 380 mm Art.-Nr.	€ / St.	P (St.)
AL PLAN H ...*	269,17	10



#### Schlüter®-ARCLINE-BAK-HR

Handtuchring auf Glasträger,  
Serie PLAN

Maße: 220 x 380 mm Art.-Nr.	€ / St.	P (St.)
AL PLAN HR ...*	406,87	10



#### Schlüter®-ARCLINE-BAK-BH

Badetuchhalter auf Glasträger,  
Serie PLAN

Maße: 220 x 700 mm Art.-Nr.	€ / St.	P (St.)
AL PLAN BH 1 ...*	406,87	10



#### Schlüter®-ARCLINE-BAK-RH

Rollenhalter auf Glasträger,  
Serie PLAN

Maße: 220 x 220 mm Art.-Nr.	€ / St.	P (St.)
AL PLAN RH ...*	269,17	10



#### Hinweis:

Bitte beachten Sie beim Einbau der Schlüter-ARCLINE-Produkte die technischen Angaben in den Datenblättern. Für den Einbau der Schlüter-ARCLINE-BAK-TB Produkte wird eine Mindesteinbauhöhe des ARCLINE-Profiles von 70 cm oberhalb des Bodens empfohlen.

#### Schlüter®-ARCLINE-BAK-TB

WC-Bürstenset auf Glasträger,  
Serie PLAN

Maße: 600 x 170 mm Art.-Nr.	€ / St.	P (St.)
AL PLAN TB ...*	481,99	10

Schlüter®-ARCLINE-BAK mit KEUCO Designkollektion EDITION 400 | EDITION 11



**Schlüter®-ARCLINE-BAK-A**

Ablage auf Glasträger,  
Serie EDITION 400

Maße: 220 x 380 mm Art.-Nr.	€ / St.	P (St.)
AL E400 A ...*	<b>338,01</b>	10



**Schlüter®-ARCLINE-BAK-AW**

Ablage mit Glasabzieher auf Glasträger,  
Serie EDITION 400

Maße: 220 x 380 mm Art.-Nr.	€ / St.	P (St.)
AL E400 AW ...*	<b>406,87</b>	10



**Schlüter®-ARCLINE-BAK-AK**

Ablagekorb auf Glasträger,  
Serie EDITION 11

Maße: 220 x 380 mm Art.-Nr.	€ / St.	P (St.)
AL E11 AK ...*	<b>456,96</b>	10



**Schlüter®-ARCLINE-BAK-H**

Doppel-Handtuchhaken auf Glasträger,  
Serie EDITION 400

Maße: 220 x 380 mm Art.-Nr.	€ / St.	P (St.)
AL E400 H ...*	<b>319,25</b>	10



**Schlüter®-ARCLINE-BAK-HR**

Handtuchring auf Glasträger,  
Serie EDITION 400

Maße: 220 x 380 mm Art.-Nr.	€ / St.	P (St.)
AL E400 HR ...*	<b>375,57</b>	10



**Schlüter®-ARCLINE-BAK-BH**

Badetuchhalter auf Glasträger,  
Serie EDITION 400

Maße: 220 x 700 mm Art.-Nr.	€ / St.	P (St.)
AL E400 BH 1 ...*	<b>425,65</b>	10



**Schlüter®-ARCLINE-BAK-RH**

Rollenhalter auf Glasträger,  
Serie EDITION 400

Maße: 220 x 220 mm Art.-Nr.	€ / St.	P (St.)
AL E400 RH ...*	<b>294,21</b>	10



**Schlüter®-ARCLINE-BAK-TB**

WC-Bürstenset auf Glasträger,  
Serie EDITION 400

Maße: 600 x 170 mm Art.-Nr.	€ / St.	P (St.)
AL E400 TB ...*	<b>413,13</b>	10

Art.-Nr. um Glasfarbe ergänzen (z. B. AL E400 TB DA)



\* Farben: C - DA - MBW

Eine Übersicht über die Oberflächen und Farben finden Sie ab Seite 342.

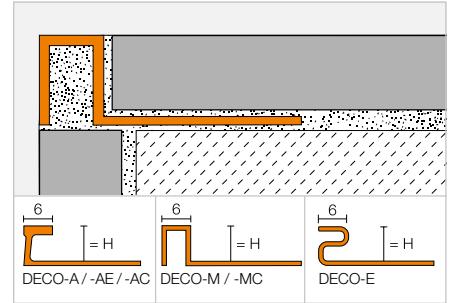


## Abschlussprofil

### Schlüter®-DECO



Schlüter-DECO ist ein Profil mit einer 6 mm breiten Sichtoberfläche zur dekorativen Fugengestaltung in Fliesenbelägen. Schlüter-DECO-M und -MC können auch als Abschlussprofile für Wandaußenecken verwendet werden. Schlüter-DECO aus Aluminium, Messing und Edelstahl sind auch für die Gestaltung von Bodenbelägen geeignet. (Produktdatenblatt 1.6)



#### Schlüter®-DECO-E

Edelstahl V2A

H (mm)	L = 2,50 m Art.-Nr.	€ / m	KV (St.)
8	E 80 D	16,52	120
9	E 90 D	16,75	120
10	E 100 D	16,99	120
11	E 110 D	17,24	120
12,5	E 125 D	17,62	120
14	E 140 D	17,91	120
16	E 160 D	18,49	120
18,5	E 185 D	19,07	120
21	E 210 D	19,66	120
25	E 250 D	20,73	120
30	E 300 D	21,95	120

#### Schlüter®-DECO-MC

Messing verchromt

H (mm)	L = 2,50 m Art.-Nr.	€ / m	KV (St.)
9	MC 90 D	38,75	120
11	MC 110 D	39,90	120
12,5	MC 125 D	40,65	120

#### Schlüter®-DECO-M

Messing

H (mm)	L = 2,50 m Art.-Nr.	€ / m	KV (St.)
9	M 90 D	17,67	120
11	M 110 D	18,44	120
12,5	M 125 D	19,48	120



#### Schlüter®-DECO-A

Aluminium

H (mm)	L = 2,50 m Art.-Nr.	€ / m	KV (St.)
8	A 80 D	6,80	120
10	A 100 D	7,25	120
12,5	A 125 D	7,80	120

#### Schlüter®-DECO-AE

Alu natur matt eloxiert

H (mm)	L = 2,50 m Art.-Nr.	€ / m	KV (St.)
8	AE 80 D	8,95	120
10	AE 100 D	9,66	120
12,5	AE 125 D	10,34	120

#### Schlüter®-DECO-AC

Alu farbig beschichtet

H (mm)	L = 2,50 m Art.-Nr.	€ / m	KV (St.)
8	...* 80 D	10,66	120
10	...* 100 D	11,53	120
12,5	...* 125 D	12,40	120

## Ecke

#### Schlüter®-DECO-MC/EV

Außenecke 90°  
Messing verchromt Vollmaterial

H (mm)	Art.-Nr.	€ / St.	P (St.)
9	EV / MC 90 D	21,45	50
11	EV / MC 110 D	21,45	50
12,5	EV / MC 125 D	21,45	50



Schlüter-DECO-MC/EV



Art.-Nr. um Farbe ergänzen (z. B. MGS 80 D)



\* Farben: BW - MBW - MGS

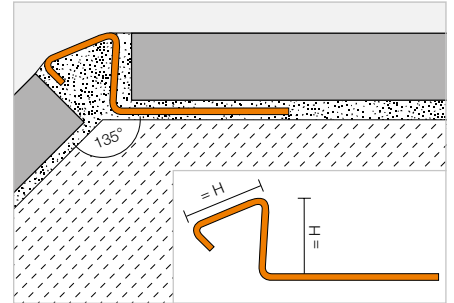
Eine Übersicht über die Oberflächen und Farben finden Sie ab Seite 342.

## Abschlussprofil

### Schlüter®-DECO-DE



Schlüter-DECO-DE ist ein hochwertiges Abschlussprofil aus Edelstahl für Wandaußenecken im 135°-Winkel an Fliesenbelägen und bietet einen guten Kantenschutz. (Produktdatenblatt 2.14)



#### Schlüter®-DECO-DE-E-S

Edelstahl V2A

H (mm)	L = 2,50 m Art.-Nr.	€ / m	KV (St.)
8	DE 80 ES	<b>17,57</b>	120
10	DE 100 ES	<b>18,13</b>	120
11	DE 110 ES	<b>18,59</b>	120
12,5	DE 125 ES	<b>19,19</b>	120

#### Schlüter®-DECO-DE-EB-S

Edelstahl V2A gebürstet

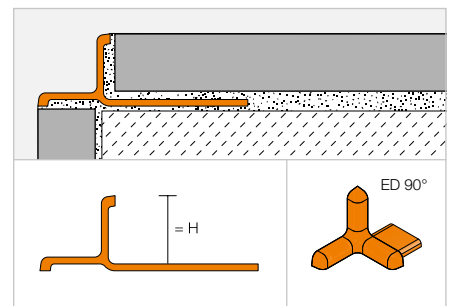
H (mm)	L = 2,50 m Art.-Nr.	€ / m	KV (St.)
8	DE 80 EBS	<b>22,46</b>	120
10	DE 100 EBS	<b>23,18</b>	120
11	DE 110 EBS	<b>23,71</b>	120
12,5	DE 125 EBS	<b>24,52</b>	120

## Abschlussprofil

### Schlüter®-INDEC



Schlüter-INDEC ist ein hochwertiges Abschlussprofil aus eloxiertem Aluminium für Wandaußenecken und Abschlüsse von Fliesenbelägen. Die Sichtfläche des Profils bildet einen zurückspringenden Zierfalz. (Produktdatenblatt 2.12)



#### Schlüter®-INDEC-AE

Alu natur matt eloxiert

H (mm)	L = 2,50 m Art.-Nr.	€ / m	KV (St.)
8	IN 80 AE	<b>10,81</b>	120
10	IN 100 AE	<b>11,32</b>	120
11	IN 110 AE	<b>13,05</b>	120
12,5	IN 125 AE	<b>13,47</b>	120

#### Schlüter®-INDEC-ACG

Alu chrom glänzend eloxiert

H (mm)	L = 2,50 m Art.-Nr.	€ / m	KV (St.)
8	IN 80 ACG	<b>19,11</b>	120
10	IN 100 ACG	<b>19,67</b>	120
11	IN 110 ACG	<b>20,64</b>	120
12,5	IN 125 ACG	<b>21,54</b>	120



## Ecke

### Schlüter®-INDEC/EV

Außenecke 90°

H (mm)	Art.-Nr.	€ / St.	P (St.)
8	ED / IN 80 ...*	<b>4,89</b>	50
10	ED / IN 100 ...*	<b>4,89</b>	50
11	ED / IN 110 ...*	<b>4,89</b>	50
12,5	ED / IN 125 ...*	<b>4,89</b>	50

Art.-Nr. um Oberfläche ergänzen (z. B. ED / IN 80 AE)

\* Oberflächen: ACG - AE

Eine Übersicht über die Oberflächen und Farben finden Sie ab Seite 342.





# Schlüter-Eckprofile

Die sichere Lösung für Ecken und Kanten

Auf den folgenden Seiten finden Sie besondere Ausprägungen unserer Profile für Wandbeläge:

- ✓ Kantenschutz für private und gewerbliche Bereiche
- ✓ Kantenschutz für Außen- und Innenecken
- ✓ Kantenschutz und Dekor für Arbeitsplatten und Waschtische
- ✓ Dekor- und Bordürenprofile für Belagsflächen

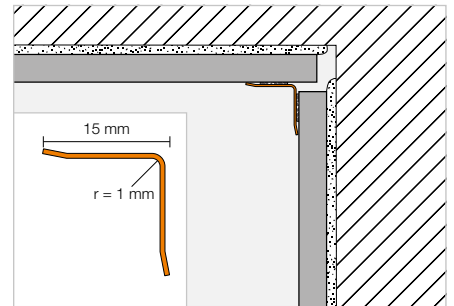


## Eckprofil

### Schlüter®-ECK-KI



Schlüter-ECK-KI ist ein Edelstahl-Eckprofil zum nachträglichen Aufkleben an Innenecken von Fliesen oder anderen Wandbelägen. (Produktdatenblatt 2.7)



#### Schlüter®-ECK-KI-E

Edelstahl V2A

B (mm)	L = 3,00 m Art.-Nr.	€ / m	KV (St.)
15	KI15 E/300	<b>25,26</b>	60
	L = 2,50 m		
15	KI15 E	<b>25,26</b>	60
	L = 2,00 m		
15	KI15 E/200	<b>25,26</b>	60
	L = 1,50 m		
15	KI15 E/150	<b>25,26</b>	60

#### Schlüter®-ECK-KI-EB

Edelstahl V2A gebürstet

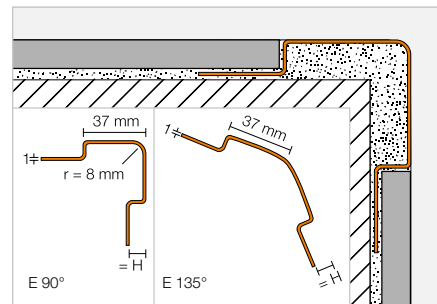
B (mm)	L = 3,00 m Art.-Nr.	€ / m	KV (St.)
15	KI15 EB/300	<b>32,83</b>	60
	L = 2,50 m		
15	KI15 EB	<b>32,83</b>	60
	L = 2,00 m		
15	KI15 EB/200	<b>32,83</b>	60
	L = 1,50 m		
15	KI15 EB/150	<b>32,83</b>	60

Eckprofil

Schlüter®-ECK-E



Schlüter-ECK-E ist ein Edelstahl-Eckprofil für Wandaußenecken an Fliesenbelägen und bietet einen stabilen Kantenschutz. Die gelochten Befestigungsschenkel werden bei der Fliesenverlegung in den Fliesenkleber eingebettet.  
(Produktdatenblatt 2.6)



Schlüter®-ECK-E

Edelstahl V2A

H (mm)	L = 3,00 m Art.-Nr.	€ / m	KV (St.)
6	E37 V2A 60/300	<b>36,56</b>	60
8	E37 V2A 80/300	<b>37,97</b>	60
11	E37 V2A 110/300	<b>39,55</b>	60
L = 2,50 m			
6	E37 V2A 60/250	<b>36,56</b>	60
8	E37 V2A 80/250	<b>37,97</b>	60
11	E37 V2A 110/250	<b>39,55</b>	60
L = 2,00 m			
6	E37 V2A 60/200	<b>36,56</b>	60
8	E37 V2A 80/200	<b>37,97</b>	60
11	E37 V2A 110/200	<b>39,55</b>	60
L = 1,50 m			
6	E37 V2A 60/150	<b>36,56</b>	60
8	E37 V2A 80/150	<b>37,97</b>	60
11	E37 V2A 110/150	<b>39,55</b>	60

Schlüter®-ECK-EB

Edelstahl V2A gebürstet

H (mm)	L = 3,00 m Art.-Nr.	€ / m	KV (St.)
6	E37 V2A EB 60/300	<b>47,53</b>	60
8	E37 V2A EB 80/300	<b>49,36</b>	60
11	E37 V2A EB 110/300	<b>51,44</b>	60
L = 2,50 m			
6	E37 V2A EB 60/250	<b>47,53</b>	60
8	E37 V2A EB 80/250	<b>49,36</b>	60
11	E37 V2A EB 110/250	<b>51,44</b>	60
L = 2,00 m			
6	E37 V2A EB 60/200	<b>47,53</b>	60
8	E37 V2A EB 80/200	<b>49,36</b>	60
11	E37 V2A EB 110/200	<b>51,44</b>	60
L = 1,50 m			
6	E37 V2A EB 60/150	<b>47,53</b>	60
8	E37 V2A EB 80/150	<b>49,36</b>	60
11	E37 V2A EB 110/150	<b>51,44</b>	60

Schlüter®-ECK-E V4A

Edelstahl V4A

H (mm)	L = 3,00 m Art.-Nr.	€ / m	KV (St.)
8	E37 V4A 80/300	<b>41,77</b>	60
11	E37 V4A 110/300	<b>43,53</b>	60
L = 2,50 m			
8	E37 V4A 80/250	<b>41,77</b>	60
11	E37 V4A 110/250	<b>43,53</b>	60
L = 2,00 m			
8	E37 V4A 80/200	<b>41,77</b>	60
11	E37 V4A 110/200	<b>43,53</b>	60
L = 1,50 m			
8	E37 V4A 80/150	<b>41,77</b>	60
11	E37 V4A 110/150	<b>43,53</b>	60

Schlüter®-ECK-E-S

Edelstahl V2A, 135° Winkel

H (mm)	L = 3,00 m Art.-Nr.	€ / m	KV (St.)
6	E37 E 60 S/300	<b>35,67</b>	60
8	E37 E 80 S/300	<b>37,11</b>	60
11	E37 E 110 S/300	<b>38,62</b>	60
L = 2,50 m			
6	E37 E 60 S	<b>35,67</b>	60
8	E37 E 80 S	<b>37,11</b>	60
11	E37 E 110 S	<b>38,62</b>	60

Schlüter®-ECK-EB-S

Edelstahl V2A gebürstet, 135° Winkel

H (mm)	L = 3,00 m Art.-Nr.	€ / m	KV (St.)
6	E37 EB 60 S/300	<b>46,40</b>	60
8	E37 EB 80 S/300	<b>48,23</b>	60
11	E37 EB 110 S/300	<b>50,23</b>	60
L = 2,50 m			
6	E37 EB 60 S	<b>46,40</b>	60
8	E37 EB 80 S	<b>48,23</b>	60
11	E37 EB 110 S	<b>50,23</b>	60

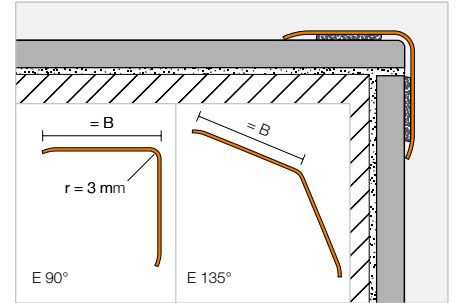


## Eckprofil

### Schlüter®-ECK-K



Schlüter-ECK-K ist ein Edelstahl-Eckprofil zum nachträglichen Aufkleben an Außenecken von Fliesen oder anderen Wandbelägen. (Produktdatenblatt 2.7)



#### Schlüter®-ECK-K-E

Edelstahl V2A

B (mm)	L = 3,00 m Art.-Nr.	€ / m	KV (St.)
15	K15 V2A/300	25,26	60
32	K32 V2A/300	36,85	60
50	K50 V2A/300	47,45	60
	L = 2,50 m		
15	K15 V2A/250	25,26	60
32	K32 V2A/250	36,85	60
50	K50 V2A/250	47,45	60
	L = 2,00 m		
15	K15 V2A/200	25,26	60
32	K32 V2A/200	36,85	60
50	K50 V2A/200	47,45	60
	L = 1,50 m		
15	K15 V2A/150	25,26	60
32	K32 V2A/150	36,85	60
50	K50 V2A/150	47,45	60

#### Schlüter®-ECK-K-EB

Edelstahl V2A gebürstet

B (mm)	L = 3,00 m Art.-Nr.	€ / m	KV (St.)
15	K15 V2A EB/300	32,83	60
32	K32 V2A EB/300	47,93	60
50	K50 V2A EB/300	61,63	60
	L = 2,50 m		
15	K15 V2A EB/250	32,83	60
32	K32 V2A EB/250	47,93	60
50	K50 V2A EB/250	61,63	60
	L = 2,00 m		
15	K15 V2A EB/200	32,83	60
32	K32 V2A EB/200	47,93	60
50	K50 V2A EB/200	61,63	60
	L = 1,50 m		
15	K15 V2A EB/150	32,83	60
32	K32 V2A EB/150	47,93	60
50	K50 V2A EB/150	61,63	60

#### Schlüter®-ECK-K-E V4A

Edelstahl V4A

B (mm)	L = 2,50 m Art.-Nr.	€ / m	KV (St.)
32	K32 V4A/250	40,55	60
	L = 2,00 m		
32	K32 V4A/200	40,55	60
	L = 1,50 m		
32	K32 V4A/150	40,55	60

#### Schlüter®-ECK-K-E-S

Edelstahl V2A, 135° Winkel

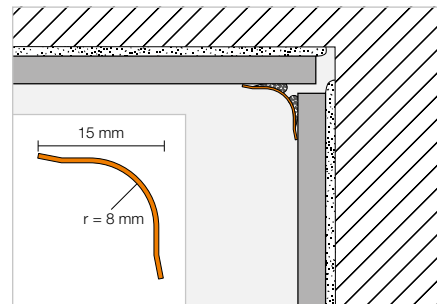
B (mm)	L = 3,00 m Art.-Nr.	€ / m	KV (St.)
32	K32 ES/300	36,04	60
	L = 2,50 m		
32	K32 ES	36,04	60
	L = 2,00 m		
32	K32 ES/200	36,04	60
	L = 1,50 m		
32	K32 ES/150	36,04	60

## Hohlkehlprofil

### Schlüter®-ECK-KHK



Schlüter-ECK-KHK ist ein als Hohlkehle ausgeprägtes Edelstahl-Eckprofil zum nachträglichen Aufkleben an Innenecken von Fliesen oder anderen Wandbelägen. (Produktdatenblatt 2.7)



#### Schlüter®-ECK-KHK-E

Edelstahl V2A

B (mm)	L = 3,00 m Art.-Nr.	€ / m	KV (St.)
15	KHK15 E/300	25,26	60
	L = 2,50 m		
15	KHK15 E	25,26	60
	L = 2,00 m		
15	KHK15 E/200	25,26	60
	L = 1,50 m		
15	KHK15 E/150	25,26	60

#### Schlüter®-ECK-KHK-EB

Edelstahl V2A gebürstet

B (mm)	L = 3,00 m Art.-Nr.	€ / m	KV (St.)
15	KHK15 EB/300	32,83	60
	L = 2,50 m		
15	KHK15 EB	32,83	60
	L = 2,00 m		
15	KHK15 EB/200	32,83	60
	L = 1,50 m		
15	KHK15 EB/150	32,83	60

## Ecke | Verbinder

#### Schlüter®-ECK-KHK-E/E

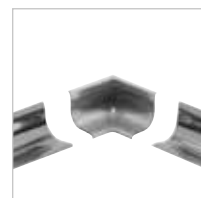
Außenecke 90°  
Edelstahl V2A

Art.-Nr.	€ / St.	P (St.)
E / KHK15 E	8,37	50

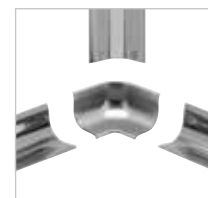
#### Schlüter®-ECK-KHK-EB/E

Außenecke 90°  
Edelstahl V2A gebürstet

Art.-Nr.	€ / St.	P (St.)
E / KHK15 EB	9,21	50



I2 = 2 Abgänge



I3 = 3 Abgänge

#### Schlüter®-ECK-KHK-E/I

Innenecke 90°  
Edelstahl V2A

Art.-Nr.	€ / St.	P (St.)
I/2 KHK15 E	8,37	50
I/3 KHK15 E	8,37	50

#### Schlüter®-ECK-KHK-EB/I

Innenecke 90°  
Edelstahl V2A gebürstet

Art.-Nr.	€ / St.	P (St.)
I/2 KHK15 EB	9,21	50
I/3 KHK15 EB	9,21	50

#### Schlüter®-ECK-KHK-E/V

Verbinder  
Edelstahl V2A

Art.-Nr.	€ / St.	P (St.)
V / KHK15 E	8,37	50

#### Schlüter®-ECK-KHK-EB/V

Verbinder  
Edelstahl V2A gebürstet

Art.-Nr.	€ / St.	P (St.)
V / KHK15 EB	9,21	50





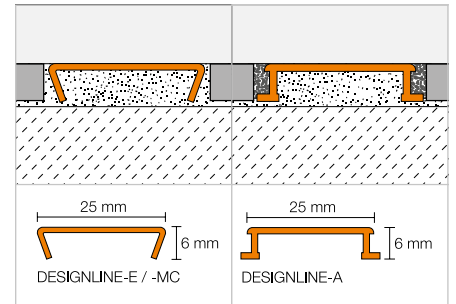


## Bordürenprofil

### Schlüter®-DESIGNLINE



Schlüter-DESIGNLINE ist ein Bordürenprofil, mit dem sich optisch ansprechende Wandbeläge gestalten lassen. Die Profilerie lässt sich mit den entsprechenden Schlüter-**RONDEC**, **-QUADEC** oder **-JOLLY** Profilen für Wandaußenecken kombinieren.  
(Produktdatenblatt 2.2)



#### Schlüter®-DESIGNLINE-MC

Messing verchromt

L = 2,50 m Art.-Nr.	€ / m	KV (St.)
DL 625 MC	<b>36,67</b>	120

#### Schlüter®-DESIGNLINE-E

Edelstahl V2A glänzend

L = 2,50 m Art.-Nr.	€ / m	KV (St.)
DL 625 E	<b>26,07</b>	120

#### Schlüter®-DESIGNLINE-EB

Edelstahl V2A gebürstet

L = 2,50 m Art.-Nr.	€ / m	KV (St.)
DL 625 EB	<b>30,02</b>	120

#### Schlüter®-DESIGNLINE-AME

Alu matt eloxiert

L = 2,50 m Art.-Nr.	€ / m	KV (St.)
DL 625 ...*	<b>12,83</b>	120

#### Schlüter®-DESIGNLINE-AGE

Alu glänzend eloxiert

L = 2,50 m Art.-Nr.	€ / m	KV (St.)
DL 625 ...**	<b>23,68</b>	120

#### Schlüter®-DESIGNLINE-AGBE

Alu gebürstet eloxiert

L = 2,50 m Art.-Nr.	€ / m	KV (St.)
DL 625 ...***	<b>24,91</b>	120

#### Schlüter®-DESIGNLINE-AC

Alu farbig beschichtet

L = 2,50 m Art.-Nr.	€ / m	KV (St.)
DL 625 ...****	<b>14,86</b>	120



#### Art.-Nr. um Oberfläche/Farbe ergänzen (z. B. DL 625 MBW)

\* Oberflächen/Farben: AE - AK - AM - AT

\*\* Oberflächen/Farben: ACG - AKG - AMG - ATG

\*\*\* Oberflächen/Farben: ACGB - AKGB - AMGB - ATGB

\*\*\*\* Oberflächen/Farben: BW - MBW - MGS

Eine Übersicht über die Oberflächen und Farben finden Sie ab Seite 342.

#### Hinweis:

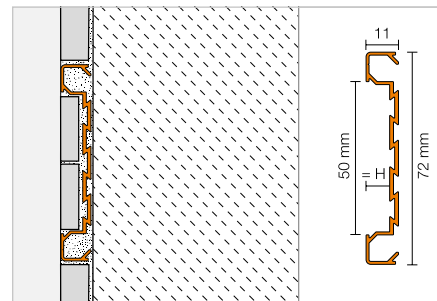
Zu Schlüter-DESIGNLINE passen alle **-RONDEC**, **-QUADEC** und **-JOLLY** Profile mit der entsprechenden Art.-Nr. für die Oberfläche.

## Dekorprofil

## Schlüter®-QUADEC-FS



Schlüter-QUADEC-FS ist ein dekoratives Profil zur Einfassung von Bordüren oder ornamental verlegten Fliesenstreifen. (Produktdatenblatt 2.11)



## Schlüter®-QUADEC-FS

Alu matt eloxiert

H (mm)	L = 2,50 m Art.-Nr.	€ / m	KV (St.)
8	QF 8/50 ...*	45,04	120

## Ecke

## Schlüter®-QUADEC-FS/E

Außen-/Innenecke 90°

H (mm)	Art.-Nr.	€ / St.	P (St.)
8	EV / QF 8/50 ...*	31,55	50



Die variable Ecke kann sowohl für Innen- als auch für Außenecken verwendet werden.

## Art.-Nr. um Oberfläche ergänzen (z. B. EV / QF 8/50 AT)

\* Oberflächen: AE - AT

Eine Übersicht über die Oberflächen und Farben finden Sie ab Seite 342.

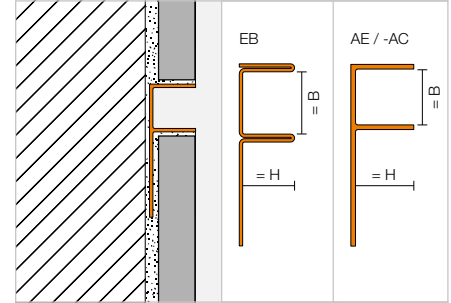


## Aufnahmeprofil

### Schlüter®-DECO-SG



Schlüter-DECO-SG ist ein dekoratives Profil zur Fugengestaltung in Fliesenbelägen. Es bildet wahlweise eine 12 mm bzw. 15 mm breite Schattenfuge aus. Die Fuge eignet sich ideal zur Aufnahme und Fixierung von Glaselementen im Boden- und Wandbereich. (Produktdatenblatt 2.16)



#### Schlüter®-DECO-SG-EB

Edelstahl V4A gebürstet, B = 12 mm

H (mm)	L = 2,50 m Art.-Nr.	€ / m	KV (St.)
8	SG 80 EB 12	<b>51,47</b>	120
10	SG 100 EB 12	<b>54,05</b>	120
11	SG 110 EB 12	<b>56,61</b>	120
12,5	SG 125 EB 12	<b>59,18</b>	120

#### Schlüter®-DECO-SG-EB

Edelstahl V4A gebürstet, B = 15 mm

H (mm)	L = 2,50 m Art.-Nr.	€ / m	KV (St.)
8	SG 80 EB 15	<b>55,33</b>	120
10	SG 100 EB 15	<b>57,90</b>	120
11	SG 110 EB 15	<b>60,48</b>	120
12,5	SG 125 EB 15	<b>63,05</b>	120

#### Schlüter®-DECO-SG-AE

Alu natur matt eloxiert, B = 12 mm

H (mm)	L = 2,50 m Art.-Nr.	€ / m	KV (St.)
8	SG 80 AE 12	<b>18,40</b>	120
10	SG 100 AE 12	<b>18,88</b>	120
11	SG 110 AE 12	<b>19,31</b>	120
12,5	SG 125 AE 12	<b>19,82</b>	120

#### Schlüter®-DECO-SG-AE

Alu natur matt eloxiert, B = 15 mm

H (mm)	L = 2,50 m Art.-Nr.	€ / m	KV (St.)
8	SG 80 AE 15	<b>21,29</b>	120
10	SG 100 AE 15	<b>21,60</b>	120
11	SG 110 AE 15	<b>22,36</b>	120
12,5	SG 125 AE 15	<b>22,85</b>	120



#### Schlüter®-DECO-SG-AC

Alu farbig beschichtet, B = 12 mm

H (mm)	L = 2,50 m Art.-Nr.	€ / m	KV (St.)
8	SG 80 BW 12	<b>21,53</b>	120
10	SG 100 BW 12	<b>22,04</b>	120
11	SG 110 BW 12	<b>22,55</b>	120
12,5	SG 125 BW 12	<b>23,06</b>	120

#### Schlüter®-DECO-SG-AC

Alu farbig beschichtet, B = 15 mm

H (mm)	L = 2,50 m Art.-Nr.	€ / m	KV (St.)
8	SG 80 BW 15	<b>25,11</b>	120
10	SG 100 BW 15	<b>25,63</b>	120
11	SG 110 BW 15	<b>26,14</b>	120
12,5	SG 125 BW 15	<b>26,65</b>	120

**MyDesign by Schlüter-Systems**  
 Individuelle Beschichtung in  
 190 RAL-Classic-Farben möglich.  
 Mehr Infos ab Seite 16.

#### Erhältliche farbige Beschichtung:

BW

Farben: BW

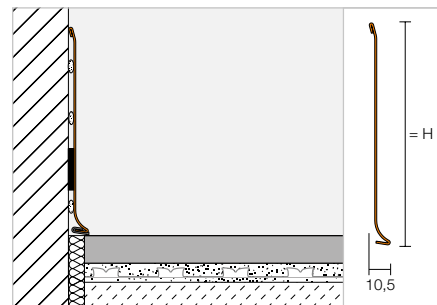
Eine Übersicht über die Oberflächen und Farben finden Sie ab Seite 342.

## Sockelprofil

### Schlüter®-DESIGNBASE-SL-E



Schlüter-DESIGNBASE-SL-E ist ein hochwertiges Profil aus Edelstahl zur schnellen Erstellung von Sockelbekleidungen für höher beanspruchte Bereiche. Das Profil wird mit einem geeigneten Kleber im Wandbereich fixiert. Die ebenfalls aus Edelstahl gefertigten Verbindungselemente ermöglichen eine einfache und schnelle Montage. Optional kann das Profil mit einer als Zubehör erhältlichen Dichtlippe ausgestattet werden, um die Randfuge vor dem Eindringen von Feuchtigkeit zu schützen und die Übertragung von Trittschall zu reduzieren.



(Produktdatenblatt 16.2)

#### Schlüter®-DESIGNBASE-SL-EB

Edelstahl V2A gebürstet

H (mm)	L = 2,50 m Art.-Nr.	€ / m	KV (St.)
110	DB SL 110 EB	46,32	60
160	DB SL 160 EB	57,90	60

## Ecke | Endkappe | Verbinder | Dichtlippe

#### Schlüter®-DESIGNBASE-SL-EB/E 90°

Außenecke 90°  
Edelstahl V2A gebürstet

H (mm)	Art.-Nr.	€ / St.	P (St.)
110	E 90 / DB SL 110 EB	45,03	50
160	E 90 / DB SL 160 EB	47,61	50



#### Schlüter®-DESIGNBASE-SL-EB/I 90°

Innenecke 90°  
Edelstahl V2A gebürstet

H (mm)	Art.-Nr.	€ / St.	P (St.)
110	I 90 / DB SL 110 EB	45,03	50
160	I 90 / DB SL 160 EB	47,61	50

#### Schlüter®-DESIGNBASE-SL-EB/EK

Endkappe links  
Edelstahl V2A gebürstet

H (mm)	Art.-Nr.	€ / St.	P (St.)
110	EL / DB SL 110 EB	32,16	50
160	EL / DB SL 160 EB	33,45	50



#### Schlüter®-DESIGNBASE-SL-EB/EK

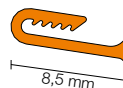
Endkappe rechts  
Edelstahl V2A gebürstet

H (mm)	Art.-Nr.	€ / St.	P (St.)
110	ER / DB SL 110 EB	32,16	50
160	ER / DB SL 160 EB	33,45	50

#### Schlüter®-DESIGNBASE-SL-EB/V

Verbinder  
Edelstahl V2A gebürstet

H (mm)	Art.-Nr.	€ / St.	P (St.)
110	V / DB SL 110 EB	19,30	50
160	V / DB SL 160 EB	20,58	50



#### Schlüter®-DESIGNBASE-SL-ZS

Dichtlippe

L = 2,50 m Art.-Nr.	€ / m	KV (St.)
DB ZS LLE	5,80	60

Farbe:  
DB ZS LLE = lichtgrau







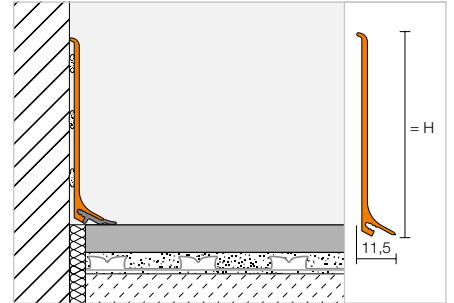
## Sockelprofil

### Schlüter®-DESIGNBASE-SL-A



Schlüter-DESIGNBASE-SL-A ist ein Profil aus hochwertigem, beschichtetem oder eloxiertem Aluminium zur schnellen Erstellung von formschönen Sockelbekleidungen. Das Profil wird einfach mit einem geeigneten Kleber im Wandbereich fixiert. Optional kann das Profil mit einer als Zubehör erhältlichen Dichtlippe ausgestattet werden, um die Randfuge vor dem Eindringen von Feuchtigkeit zu schützen und die Übertragung von Trittschall zu reduzieren.

(Produktdatenblatt 16.2)



#### Schlüter®-DESIGNBASE-SL-AE

Alu natur matt eloxiert

H (mm)	L = 2,50 m Art.-Nr.	€ / m	KV (St.)
60	DB SL 60 AE	<b>14,50</b>	60
80	DB SL 80 AE	<b>18,45</b>	60

#### Schlüter®-DESIGNBASE-SL-AEEB

Alu edelstahl gebürstet eloxiert

H (mm)	L = 2,50 m Art.-Nr.	€ / m	KV (St.)
60	DB SL 60 AEEB	<b>25,04</b>	60
80	DB SL 80 AEEB	<b>32,30</b>	60

#### Schlüter®-DESIGNBASE-SL-AC

Alu farbig beschichtet

H (mm)	L = 2,50 m Art.-Nr.	€ / m	KV (St.)
60	DB SL 60 MBW	<b>19,12</b>	60
80	DB SL 80 MBW	<b>23,73</b>	60

## Ecke | Endkappe | Verbinder | Dichtlippe

#### Schlüter®-DESIGNBASE-SL-AE/ED

Außenecke 90°  
Alu natur matt eloxiert

H (mm)	Art.-Nr.	€ / St.	P (St.)
60	ED / DB SL 60 AE	<b>13,18</b>	50
80	ED / DB SL 80 AE	<b>13,18</b>	50

#### Schlüter®-DESIGNBASE-SL-AEEB/ED

Außenecke 90°  
Alu edelstahl gebürstet eloxiert

H (mm)	Art.-Nr.	€ / St.	P (St.)
60	ED / DB SL 60 AEEB	<b>13,18</b>	50
80	ED / DB SL 80 AEEB	<b>13,18</b>	50

#### Schlüter®-DESIGNBASE-SL-AC/ED

Außenecke 90°  
Alu farbig beschichtet

H (mm)	Art.-Nr.	€ / St.	P (St.)
60	ED / DB SL 60 MBW	<b>13,18</b>	50
80	ED / DB SL 80 MBW	<b>13,18</b>	50

#### Schlüter®-DESIGNBASE-SL-AE/ID

Innenecke 90°  
Alu natur matt eloxiert

H (mm)	Art.-Nr.	€ / St.	P (St.)
60	ID / DB SL 60 AE	<b>13,18</b>	50
80	ID / DB SL 80 AE	<b>13,18</b>	50

#### Schlüter®-DESIGNBASE-SL-AEEB/ID

Innenecke 90°  
Alu edelstahl eloxiert

H (mm)	Art.-Nr.	€ / St.	P (St.)
60	ID / DB SL 60 AEEB	<b>13,18</b>	50
80	ID / DB SL 80 AEEB	<b>13,18</b>	50

#### Schlüter®-DESIGNBASE-SL-AC/ID

Innenecke 90°  
Alu farbig beschichtet

H (mm)	Art.-Nr.	€ / St.	P (St.)
60	ID / DB SL 60 MBW	<b>13,18</b>	50
80	ID / DB SL 80 MBW	<b>13,18</b>	50

### Hinweis:

Die Innenecken (ID / DB SL 60 AEEB und ID / DB SL 80 AEEB) sind aus produktionstechnischen Gründen nicht gebürstet.

#### Schlüter®-DESIGNBASE-SL-AE/EK

Endkappe links  
Alu natur matt eloxiert

H (mm)	Art.-Nr.	€ / St.	P (St.)
60	EL / DB SL 60 AE	<b>13,18</b>	50
80	EL / DB SL 80 AE	<b>13,18</b>	50

#### Schlüter®-DESIGNBASE-SL-AEEB/EK

Endkappe links  
Alu edelstahl gebürstet eloxiert

H (mm)	Art.-Nr.	€ / St.	P (St.)
60	EL / DB SL 60 AEEB	<b>13,18</b>	50
80	EL / DB SL 80 AEEB	<b>13,18</b>	50

#### Schlüter®-DESIGNBASE-SL-AC/EK

Endkappe links  
Alu farbig beschichtet

H (mm)	Art.-Nr.	€ / St.	P (St.)
60	EL / DB SL 60 MBW	<b>13,18</b>	50
80	EL / DB SL 80 MBW	<b>13,18</b>	50

#### Schlüter®-DESIGNBASE-SL-AE/EK

Endkappe rechts  
Alu natur matt eloxiert

H (mm)	Art.-Nr.	€ / St.	P (St.)
60	ER / DB SL 60 AE	<b>13,18</b>	50
80	ER / DB SL 80 AE	<b>13,18</b>	50

#### Schlüter®-DESIGNBASE-SL-AEEB/EK

Endkappe rechts  
Alu edelstahl gebürstet eloxiert

H (mm)	Art.-Nr.	€ / St.	P (St.)
60	ER / DB SL 60 AEEB	<b>13,18</b>	50
80	ER / DB SL 80 AEEB	<b>13,18</b>	50

#### Schlüter®-DESIGNBASE-SL-AC/EK

Endkappe rechts  
Alu farbig beschichtet

H (mm)	Art.-Nr.	€ / St.	P (St.)
60	ER / DB SL 60 MBW	<b>13,18</b>	50
80	ER / DB SL 80 MBW	<b>13,18</b>	50

### Schlüter®-DESIGNBASE-SL-AE/V

Verbinder  
Alu natur matt eloxiert

H (mm)	Art.-Nr.	€ / St.	P (St.)
60	V / DB SL 60 AE	<b>13,18</b>	50
80	V / DB SL 80 AE	<b>13,18</b>	50

### Schlüter®-DESIGNBASE-SL-AEEB/V

Verbinder  
Alu edelstahl gebürstet eloxiert

H (mm)	Art.-Nr.	€ / St.	P (St.)
60	V / DB SL 60 AEEB	<b>13,18</b>	50
80	V / DB SL 80 AEEB	<b>13,18</b>	50

### Schlüter®-DESIGNBASE-SL-AC/V

Verbinder  
Alu farbig beschichtet

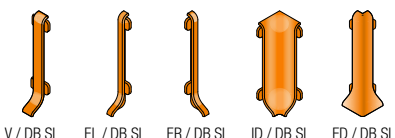
H (mm)	Art.-Nr.	€ / St.	P (St.)
60	V / DB SL 60 MBW	<b>13,18</b>	50
80	V / DB SL 80 MBW	<b>13,18</b>	50

#### Erhältliche farbige Beschichtung:

MBW

Farben: MBW

Eine Übersicht über die Oberflächen und Farben finden Sie ab Seite 342.



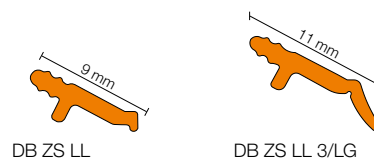
### Schlüter®-DESIGNBASE-SL/ZS

Dichtlippe

L = 2,50 m Art.-Nr.	€ / m	KV (St.)
DB ZS LL	<b>5,21</b>	60
DB ZS LL 3/LG	<b>6,46</b>	60

#### Farben:

DB ZS LL = lichtgrau  
DB ZS LL 3/LG = lichtgrau



#### Hinweis:

Neue, verlängerte Dichtlippe DB ZS LL 3/LG zur Aufnahme von Estrich-Absenkungen im Neubau.



#### Hinweis:

Schlüter-DESIGNBASE-SL-A kann mit der Rundbiegemaschine Schlüter-RUMA unter gewissen Voraussetzungen im Radius gebogen werden. Im Bedarfsfall sprechen Sie uns bitte an.

Sockelleisten mit LED-Beleuchtung erstellen Sie mit Schlüter-DESIGNBASE-QD, siehe Preisliste LT.



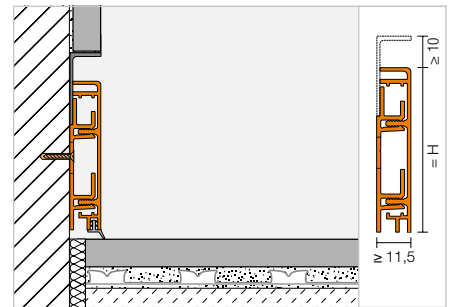
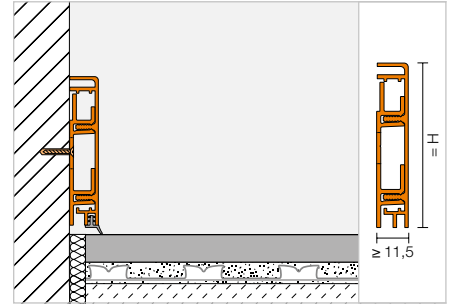
## Sockelprofil

### Schlüter®-DESIGNBASE-CQ



Schlüter-DESIGNBASE-CQ/O

Schlüter-DESIGNBASE-CQ ist ein Profil aus hochwertigem, beschichtetem oder eloxiertem Aluminium zur Erstellung dekorativer Sockelbekleidungen. Die integrierten Kammern des höhenverstellbaren Trägerprofils aus Kunststoff können Kabel verdeckt aufnehmen. Kabelauslässe sind als Zubehör erhältlich. Bei wandbündigem Einbau ist es möglich, mit dem optional erhältlichen Aluminiumwinkel eine Schattenfuge zu erstellen. Zudem kann das Profil mit der ebenfalls im Zubehör erhältlichen Dichtlippe ausgestattet werden, um die Randfuge vor dem Eindringen von Feuchtigkeit zu schützen und die Übertragung von Trittschall zu reduzieren. (Produktdatenblatt 16.3)



#### Schlüter®-DESIGNBASE-CQ-AE

Set Alu natur matt eloxiert

H (mm)	L = 2,50 m Art.-Nr.	€/m	KV (Set)
60	DB CQ 60 AE	30,98	60
80	DB CQ 80 AE	32,96	60

#### Schlüter®-DESIGNBASE-CQ-AEEB

Set Alu edelstahl gebürstet eloxiert

H (mm)	L = 2,50 m Art.-Nr.	€/m	KV (Set)
60	DB CQ 60 AEEB	38,21	60
80	DB CQ 80 AEEB	42,18	60

#### Schlüter®-DESIGNBASE-CQ-AC

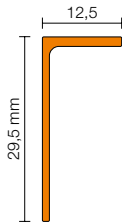
Set Alu farbig beschichtet

H (mm)	L = 2,50 m Art.-Nr.	€/m	KV (Set)
60	DB CQ 60 MBW	35,59	60
80	DB CQ 80 MBW	39,55	60

#### Schlüter®-DESIGNBASE-CQ/SG

Schattenfugen Winkelprofil

H (mm)	L = 2,50 m Art.-Nr.	€/m	KV (St.)
12,5	DB SG 125 AE	9,16	60
12,5	DB SG 125 MBW	13,78	60
12,5	DB SG 125 AEEB	19,12	60



#### Hinweis:

Das Set besteht aus dem Profil Schlüter-DESIGNBASE-CQ, einem Trägerprofil aus PVC, sowie Befestigungsmaterial.

## Ecke | Endkappe | Kabelauslass | Dichtlippe

#### Schlüter®-DESIGNBASE-CQ-AE/EV

Außen-/Innenecke 90° / Endkappe  
Alu natur matt eloxiert

H (mm)	Art.-Nr.	€/St.	P (St.)
60	EV / DB CQ 60 AE	20,41	50
80	EV / DB CQ 80 AE	20,41	50

#### Schlüter®-DESIGNBASE-CQ-AEEB/EV

Außen-/Innenecke 90° / Endkappe  
Alu edelstahl gebürstet eloxiert

H (mm)	Art.-Nr.	€/St.	P (St.)
60	EV / DB CQ 60 AEEB	21,75	50
80	EV / DB CQ 80 AEEB	21,75	50

#### Schlüter®-DESIGNBASE-CQ-AC/EV

Außen-/Innenecke 90° / Endkappe  
Alu farbig beschichtet

H (mm)	Art.-Nr.	€/St.	P (St.)
60	EV / DB CQ 60 MBW	21,10	50
80	EV / DB CQ 80 MBW	21,10	50

#### Schlüter®-DESIGNBASE-CQ-AE/O

Kabelauslass, Breite: 15 cm

H (mm)	Art.-Nr.	€/St.	P (St.)
60	DB COQ 60 AE/15	15,81	60
80	DB COQ 80 AE/15	16,47	60

#### Schlüter®-DESIGNBASE-CQ-AEEB/O

Kabelauslass, Breite: 15 cm

H (mm)	Art.-Nr.	€/St.	P (St.)
60	DB COQ 60 AEEB/15	17,15	60
80	DB COQ 80 AEEB/15	17,80	60

#### Schlüter®-DESIGNBASE-CQ-AC/O

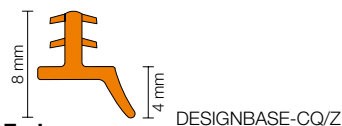
Kabelauslass, Breite: 15 cm

H (mm)	Art.-Nr.	€/St.	P (St.)
60	DB COQ 60 MBW/15	16,14	60
80	DB COQ 80 MBW/15	16,94	60

#### Schlüter®-DESIGNBASE-CQ/Z

Dichtlippe

L = 2,50 m Art.-Nr.	€/m	P (St.)
DB ZCL / MBW	7,25	60
DB ZCL / PG	7,25	60



#### Farben:

DB ZCL / MBW = brillantweiß matt  
DB ZCL / PG = pastelgrau

#### Erhältliche farbige Beschichtung:

MBW  
Farben: MBW

# Belastbar und schön

## Arbeitsplatten mit Keramik

Arbeitsplatten mit keramischen Belägen werten jede Küche auf. Sie sind nicht nur pflegeleicht und hochbelastbar, sie bieten auch dem Auge einen deutlichen Mehrwert.

Damit die hochwertigen Elemente auch dauerhaft Freude bereiten, sollte die Konstruktion an den Rändern elegant abgedeckt und vor mechanischen Einflüssen geschützt sein. Mit Schlüter-SCHIENE-STEP und -RONDEC-STEP bietet Schlüter-Systems Ihnen zwei komplette Profilerien, die speziell für diesen Anwendungsbereich entwickelt wurden.





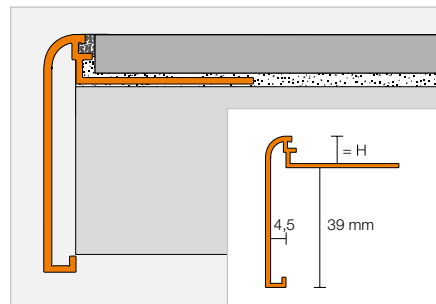


## Abschlussprofil

### Schlüter®-RONDEC-STEP



Schlüter-RODEC-STEP ist ein Kantenprofil mit Fugenstep für Arbeitsplatten oder Ablagen, die einen keramischen Belag erhalten. Die obere Abschlusskante erhält eine abgerundete Optik.  
(Produktdatenblatt 2.8)



#### Schlüter®-RONDEC-STEP-AE

Alu natur matt eloxiert

H (mm)	L = 2,50 m Art.-Nr.	€ / m	KV (St.)
8	RS 80 AE 39	<b>27,98</b>	60
10	RS 100 AE 39	<b>28,59</b>	60
12,5	RS 125 AE 39	<b>29,16</b>	60

#### Schlüter®-RONDEC-STEP-ACGB

Alu chrom gebürstet eloxiert

H (mm)	L = 2,50 m Art.-Nr.	€ / m	KV (St.)
8	RS 80 ACGB 39	<b>34,57</b>	60
10	RS 100 ACGB 39	<b>35,14</b>	60
12,5	RS 125 ACGB 39	<b>35,67</b>	60

#### Schlüter®-RONDEC-STEP-AC

Alu farbig beschichtet

H (mm)	L = 2,50 m Art.-Nr.	€ / m	KV (St.)
8	RS 80 ...* 39	<b>31,01</b>	60
10	RS 100 ...* 39	<b>32,03</b>	60
12,5	RS 125 ...* 39	<b>33,06</b>	60

## Ecke

#### Schlüter®-RONDEC-STEP/E 90°

Außenecke 90°

H (mm)	Art.-Nr.	€ / St.	P (St.)
8	E90 RS 80 ...** 39	<b>31,35</b>	50
10	E90 RS 100 ...** 39	<b>31,35</b>	50
12,5	E90 RS 125 ...** 39	<b>31,35</b>	50

#### Schlüter®-RONDEC-STEP/E 135°

Außenecke 135°

H (mm)	Art.-Nr.	€ / St.	P (St.)
8	E135 RS 80 ...** 39	<b>31,35</b>	50
10	E135 RS 100 ...** 39	<b>31,35</b>	50
12,5	E135 RS 125 ...** 39	<b>31,35</b>	50



#### Schlüter®-RONDEC-STEP-AC/E 90°

Außenecke 90° Alu-Vollmaterial

H (mm)	Art.-Nr.	€ / St.	P (St.)
8	E90 RS 80 ...* 39	<b>30,24</b>	50
10	E90 RS 100 ...* 39	<b>30,24</b>	50
12,5	E90 RS 125 ...* 39	<b>30,24</b>	50

#### Schlüter®-RONDEC-STEP-AC/E 135°

Außenecke 135° Alu-Vollmaterial

H (mm)	Art.-Nr.	€ / St.	P (St.)
8	E135 RS 80 ...* 39	<b>30,24</b>	50
10	E135 RS 100 ...* 39	<b>30,24</b>	50
12,5	E135 RS 125 ...* 39	<b>30,24</b>	50

**MyDesign by Schlüter-Systems**  
Individuelle Bedruckung möglich.  
Mehr Infos ab Seite 26.

#### Schlüter®-RONDEC-STEP/I 90°

Innenecke 90°

H (mm)	Art.-Nr.	€ / St.	P (St.)
8	I90 RS 80 ...** 39	<b>31,35</b>	50
10	I90 RS 100 ...** 39	<b>31,35</b>	50
12,5	I90 RS 125 ...** 39	<b>31,35</b>	50

#### Schlüter®-RONDEC-STEP/I 135°

Innenecke 135°

H (mm)	Art.-Nr.	€ / St.	P (St.)
8	I135 RS 80 ...** 39	<b>31,35</b>	50
10	I135 RS 100 ...** 39	<b>31,35</b>	50
12,5	I135 RS 125 ...** 39	<b>31,35</b>	50



#### Schlüter®-RONDEC-STEP-AC/I 90°

Innenecke 90° Alu-Vollmaterial

H (mm)	Art.-Nr.	€ / St.	P (St.)
8	I90 RS 80 ...* 39	<b>30,24</b>	50
10	I90 RS 100 ...* 39	<b>30,24</b>	50
12,5	I90 RS 125 ...* 39	<b>30,24</b>	50

#### Schlüter®-RONDEC-STEP-AC/I 135°

Innenecke 135° Alu-Vollmaterial

H (mm)	Art.-Nr.	€ / St.	P (St.)
8	I135 RS 80 ...* 39	<b>30,24</b>	50
10	I135 RS 100 ...* 39	<b>30,24</b>	50
12,5	I135 RS 125 ...* 39	<b>30,24</b>	50

Art.-Nr. um Oberfläche/Farbe ergänzen  
(z. B. I135 RS 80 MBW 39)



\* Oberflächen/Farben: BW - MBW - MGS

\*\* Oberflächen/Farben: ACGB - AE

Eine Übersicht über die Oberflächen und Farben finden Sie ab Seite 342.

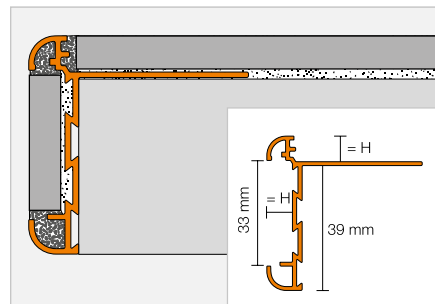
## Abschlussprofil

### Schlüter®-RONDEC-STEP-CT



Schlüter-**RONDEC-STEP-CT** ist ein Kantenprofil mit Fugensteg für Arbeitsplatten oder Ablagen, die einen keramischen Belag erhalten. In dem Freiraum des Profils können der Belag der Oberseite wieder aufgegriffen oder andere dekorative Elemente eingebracht werden.

(Produktdatenblatt 2.8)



#### Schlüter®-RONDEC-STEP-CT-AE

Alu natur matt eloxiert

H (mm)	L = 2,50 m Art.-Nr.	€ / m	KV (St.)
8	RC 80 AE 39	<b>45,95</b>	60
10	RC 100 AE 39	<b>46,98</b>	60
12,5	RC 125 AE 39	<b>47,93</b>	60

#### Schlüter®-RONDEC-STEP-CT-ACGB

Alu chrom gebürstet eloxiert

H (mm)	L = 2,50 m Art.-Nr.	€ / m	KV (St.)
8	RC 80 ACGB 39	<b>49,80</b>	60
10	RC 100 ACGB 39	<b>50,80</b>	60
12,5	RC 125 ACGB 39	<b>51,76</b>	60

## Ecke

#### Schlüter®-RONDEC-STEP-CT/E 90°

Außenecke 90°

H (mm)	Art.-Nr.	€ / St.	P (St.)
8	E90 RC 80 ...* 39	<b>31,35</b>	10
10	E90 RC 100 ...* 39	<b>31,35</b>	10
12,5	E90 RC 125 ...* 39	<b>31,35</b>	10

#### Schlüter®-RONDEC-STEP-CT/E 135°

Außenecke 135°

H (mm)	Art.-Nr.	€ / St.	P (St.)
8	E135 RC 80 ...* 39	<b>31,35</b>	10
10	E135 RC 100 ...* 39	<b>31,35</b>	10
12,5	E135 RC 125 ...* 39	<b>31,35</b>	10



#### Schlüter®-RONDEC-STEP-CT/I 90°

Innenecke 90°

H (mm)	Art.-Nr.	€ / St.	P (St.)
8	I90 RC 80 ...* 39	<b>31,35</b>	10
10	I90 RC 100 ...* 39	<b>31,35</b>	10
12,5	I90 RC 125 ...* 39	<b>31,35</b>	10

#### Schlüter®-RONDEC-STEP-CT/I 135°

Innenecke 135°

H (mm)	Art.-Nr.	€ / St.	P (St.)
8	I135 RC 80 ...* 39	<b>31,35</b>	10
10	I135 RC 100 ...* 39	<b>31,35</b>	10
12,5	I135 RC 125 ...* 39	<b>31,35</b>	10



**Art.-Nr. um Oberfläche ergänzen (z. B. I135 RC 80 AE 39)**

\* Oberflächen: ACGB - AE

Eine Übersicht über die Oberflächen und Farben finden Sie ab Seite 342.



Abschlussprofil | Ecke | Verbinder

Schlüter®-SCHIENE-STEP-EB



Schlüter-SCHIENE-STEP-EB ist ein hochwertiges Abschlussprofil aus gebürstetem Edelstahl. Durch die variable Geometrie ist dieses Profil für unterschiedliche Anwendungen wie z. B. Arbeitsplatten, Treppenstufen oder den Abschluss von Sanierungen „Fliese auf Fliese“, einsetzbar. (Produktdatenblatt 2.15)

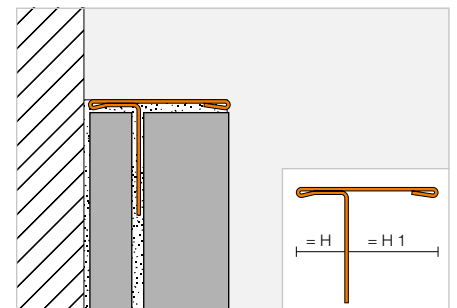
Profilhöhe H1 = 11 mm



Schlüter®-SCHIENE-STEP-EB

Edelstahl V2A gebürstet, H1 = 11 mm

H (mm)	L = 2,50 m Art.-Nr.	€ / m	KV (St.)
6	SS 60 EB 11	38,12	60
12,5	SS 125 EB 11	39,16	60



Schlüter®-SCHIENE-STEP-EB/V

Verbinder  
Edelstahl V2A gebürstet

H (mm)	Art.-Nr.	€ / St.	P (St.)
6	V / SS 60 EB 11	15,25	50
12,5	V / SS 125 EB 11	15,25	50



V / SS EB

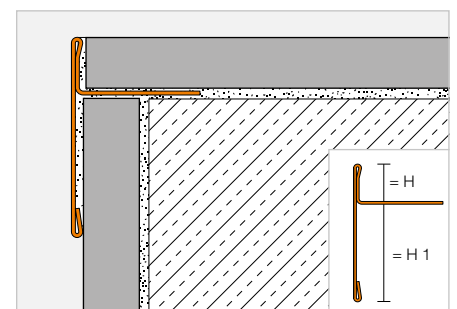
Profilhöhe H1 = 30 mm



Schlüter®-SCHIENE-STEP-EB

Edelstahl V2A gebürstet, H1 = 30 mm

H (mm)	L = 2,50 m Art.-Nr.	€ / m	KV (St.)
9	SS 90 EB 30	42,62	60
11	SS 110 EB 30	43,68	60
12,5	SS 125 EB 30	44,68	60



Schlüter®-SCHIENE-STEP-EB/E 90°

Außenecke 90°  
Edelstahl V2A gebürstet

H (mm)	Art.-Nr.	€ / St.	P (St.)
9	E90 / SS 90 EB 30	17,33	50
11	E90 / SS 110 EB 30	17,33	50
12,5	E90 / SS 125 EB 30	17,33	50

Schlüter®-SCHIENE-STEP-EB/V

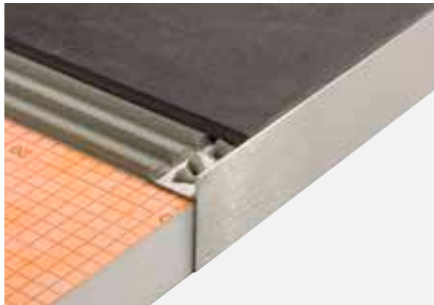
Verbinder  
Edelstahl V2A gebürstet

H (mm)	Art.-Nr.	€ / St.	P (St.)
9	V / SS 90 EB 30	15,25	50
11	V / SS 110 EB 30	15,25	50
12,5	V / SS 125 EB 30	15,25	50

Hinweis:

Außenecke 90° auch als Endkappe nutzbar.

Profilhöhe H1 = 39 mm

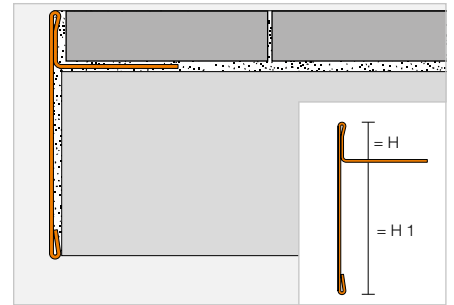


**Schlüter®-SCHIENE-STEP-EB**



Edelstahl V2A gebürstet, H1 = 39 mm

H (mm)	L = 2,50 m Art.-Nr.	€/ m	KV (St.)
6	SS 60 EB 39	<b>51,28</b>	60
9	SS 90 EB 39	<b>53,35</b>	60
11	SS 110 EB 39	<b>54,40</b>	60
12,5	SS 125 EB 39	<b>56,14</b>	60



**Schlüter®-SCHIENE-STEP-EB/E 90°**

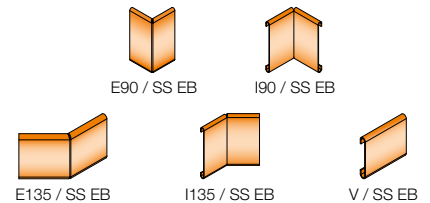
Außenecke 90°  
Edelstahl V2A gebürstet

H (mm)	Art.-Nr.	€/ St.	P (St.)
6	E90 / SS 60 EB 39	<b>17,33</b>	50
9	E90 / SS 90 EB 39	<b>17,33</b>	50
11	E90 / SS 110 EB 39	<b>17,33</b>	50
12,5	E90 / SS 125 EB 39	<b>17,33</b>	50

**Schlüter®-SCHIENE-STEP-EB/I 90°**

Innenecke 90°  
Edelstahl V2A gebürstet

H (mm)	Art.-Nr.	€/ St.	P (St.)
6	I90 / SS 60 EB 39	<b>17,33</b>	50
9	I90 / SS 90 EB 39	<b>17,33</b>	50
11	I90 / SS 110 EB 39	<b>17,33</b>	50
12,5	I90 / SS 125 EB 39	<b>17,33</b>	50



**Schlüter®-SCHIENE-STEP-EB/E 135°**

Außenecke 135°  
Edelstahl V2A gebürstet

H (mm)	Art.-Nr.	€/ St.	P (St.)
6	E135 / SS 60 EB 39	<b>17,33</b>	50
9	E135 / SS 90 EB 39	<b>17,33</b>	50
11	E135 / SS 110 EB 39	<b>17,33</b>	50
12,5	E135 / SS 125 EB 39	<b>17,33</b>	50

**Schlüter®-SCHIENE-STEP-EB/I 135°**

Innenecke 135°  
Edelstahl V2A gebürstet

H (mm)	Art.-Nr.	€/ St.	P (St.)
6	I135 / SS 60 EB 39	<b>17,33</b>	50
9	I135 / SS 90 EB 39	<b>17,33</b>	50
11	I135 / SS 110 EB 39	<b>17,33</b>	50
12,5	I135 / SS 125 EB 39	<b>17,33</b>	50

**Schlüter®-SCHIENE-STEP-EB/V**

Verbinder  
Edelstahl V2A gebürstet

H (mm)	Art.-Nr.	€/ St.	P (St.)
6	V / SS 60 EB 39	<b>15,25</b>	50
9	V / SS 90 EB 39	<b>15,25</b>	50
11	V / SS 110 EB 39	<b>15,25</b>	50
12,5	V / SS 125 EB 39	<b>15,25</b>	50

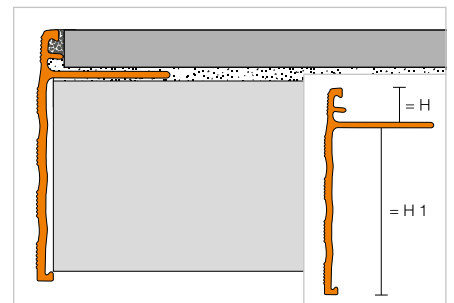
Abschlussprofil

**Schlüter®-SCHIENE-STEP**



Schlüter-SCHIENE-STEP ist ein Kantenprofil mit Fugensteg für Arbeitsplatten oder Ablagen, die einen keramischen Belag erhalten.

(Produktdatenblatt 2.15)



**Schlüter®-SCHIENE-STEP-AE**

Alu natur matt eloxiert, H1 = 30 mm

H (mm)	L = 2,50 m Art.-Nr.	€/ m	KV (St.)
8	SS 80 AE 30	<b>27,21</b>	60
10	SS 100 AE 30	<b>27,66</b>	60
12,5	SS 125 AE 30	<b>28,48</b>	60
15	SS 150 AE 30	<b>29,23</b>	60

**Schlüter®-SCHIENE-STEP-AE**

Alu natur matt eloxiert, H1 = 39 mm

H (mm)	L = 2,50 m Art.-Nr.	€/ m	KV (St.)
8	SS 80 AE 39	<b>27,96</b>	60
10	SS 100 AE 39	<b>28,37</b>	60
12,5	SS 125 AE 39	<b>29,23</b>	60
15	SS 150 AE 39	<b>29,70</b>	60

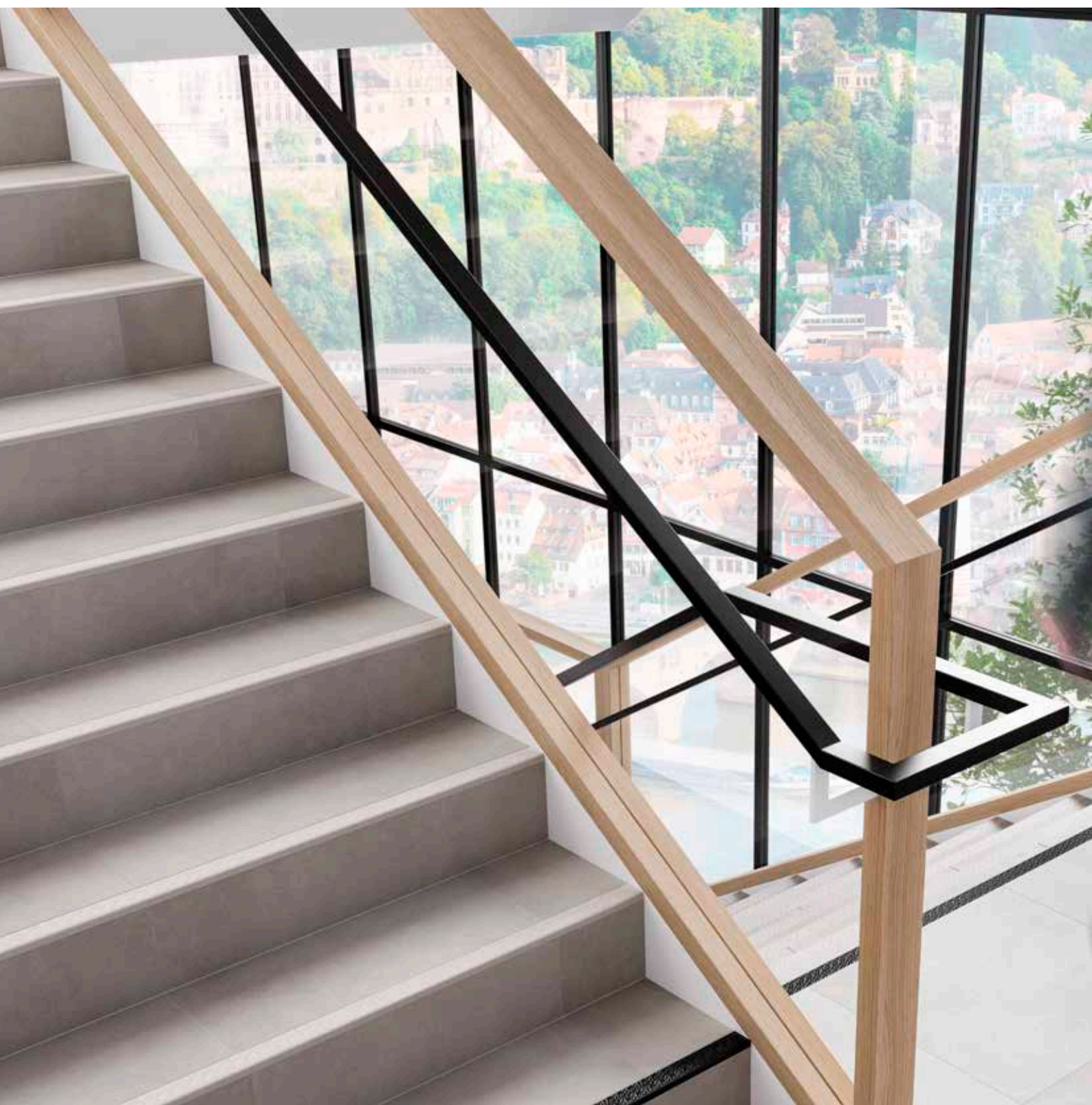




# Schlüter-Profile

## Treppenprofile

Kanten von Treppenstufen sind starken mechanischen Belastungen ausgesetzt und stellen ein hohes Unfallrisiko dar. Durch ihre rutschhemmende Ausführung und gute optische Erkennbarkeit schaffen Schlüter-TREP Profile, die auch nachträglich angebracht werden können, mehr Sicherheit. Sie schützen die Stufenkanten vor Beschädigung und sichern so die Schadensfreiheit von Fliesenbelägen auf Treppen. Schlüter-TREP Profile lassen sich hervorragend mit Schlüter-LIPROTEC Lichtprofiltechnik kombinieren.





## Treppenprofile

Schlüter®-TREP-V	117
Schlüter®-TREP-S/-B	118
Schlüter®-TREP-E	119
Schlüter®-TREP-G/-GL	120
Schlüter®-TREP-FL	121

## Treppenprofile zum Nachrüsten

Schlüter®-TREP-EK	123
Schlüter®-TREP-EFK	123
Schlüter®-TREP-GK/-GLK	124

## Montagekleber

Schlüter®-KERDI-FIX	125
---------------------	-----





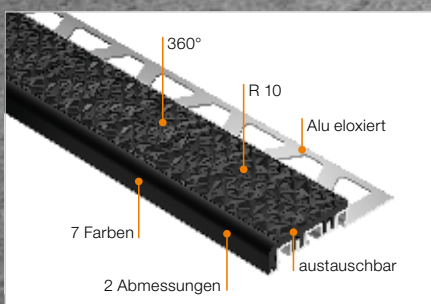
# Schlüter®-TREP-V

## Design und Funktion in Harmonie

Schlüter-TREP-V vereint die aktuellsten Entwicklungen zur Rutschhemmung mit den Empfehlungen der derzeit geltenden Regelwerke. TREP-V erlaubt mit Rutschhemmung R 10 nach DIN EN 16165 die sichere Nutzung von Treppenanlagen und kann somit in allen nicht nassbelasteten Innenbereichen eingesetzt werden.

Die Farben und die Lichtbrechung der patentierten austauschbaren Trittsflächen sind so abgestimmt, dass eine optimale Kontrastwirkung zu den gängigen Fliesenfarben erzielt werden kann.

In zwei praxismgerechten Abmessungen und mit einer breiten, modernen Farbpalette können Sie Treppenanlagen mit TREP-V attraktiv und regelkonform gestalten.

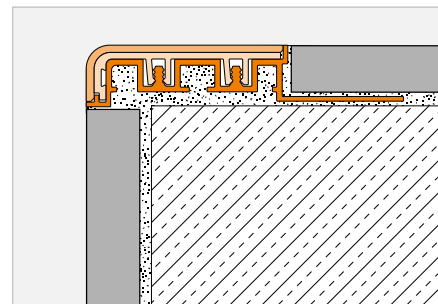


## Treppenprofil

## Schlüter®-TREP-V



Schlüter-TREP-V ist ein Treppenprofil aus Aluminium mit einer auswechselbaren Auftrittsfläche aus rutschhemmendem Kunststoff. Durch die umfangreiche Farbpalette der Auftrittsflächen kann die erforderliche Kontrastierung zum angrenzenden Bodenbelag sichergestellt werden. Das Profil ist wahlweise mit schmaler (TREP-V 42) oder breiter (TREP-V 60) Auftrittsfläche erhältlich. (Produktdatenblatt 3.6)



## Schlüter®-TREP-V 42



Trägerprofil (42 mm / 12 mm)  
Alu natur matt eloxiert, R 10

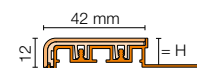
H (mm)	L = 3,00 m Art.-Nr.	€ / m	KV (St.)
9	TVL 42 ...* 90/300	<b>28,19</b>	60
11	TVL 42 ...* 110/300	<b>29,21</b>	60
12,5	TVL 42 ...* 125/300	<b>30,24</b>	60
	<b>L = 2,00 m</b>		
9	TVL 42 ...* 90/200	<b>28,19</b>	60
11	TVL 42 ...* 110/200	<b>29,21</b>	60
12,5	TVL 42 ...* 125/200	<b>30,24</b>	60
	<b>L = 1,50 m</b>		
9	TVL 42 ...* 90/150	<b>28,19</b>	60
11	TVL 42 ...* 110/150	<b>29,21</b>	60
12,5	TVL 42 ...* 125/150	<b>30,24</b>	60
	<b>L = 1,00 m</b>		
9	TVL 42 ...* 90/100	<b>28,19</b>	60
11	TVL 42 ...* 110/100	<b>29,21</b>	60
12,5	TVL 42 ...* 125/100	<b>30,24</b>	60

## Schlüter®-TREP-V 60

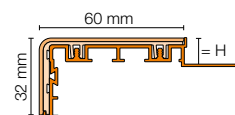


Trägerprofil (60 mm / 32 mm)  
Alu natur matt eloxiert, R 10

H (mm)	L = 3,00 m Art.-Nr.	€ / m	KV (St.)
9	TVL 60 ...* 90/300	<b>37,41</b>	60
11	TVL 60 ...* 110/300	<b>38,95</b>	60
12,5	TVL 60 ...* 125/300	<b>40,49</b>	60
	<b>L = 2,00 m</b>		
9	TVL 60 ...* 90/200	<b>37,41</b>	60
11	TVL 60 ...* 110/200	<b>38,95</b>	60
12,5	TVL 60 ...* 125/200	<b>40,49</b>	60
	<b>L = 1,50 m</b>		
9	TVL 60 ...* 90/150	<b>37,41</b>	60
11	TVL 60 ...* 110/150	<b>38,95</b>	60
12,5	TVL 60 ...* 125/150	<b>40,49</b>	60
	<b>L = 1,00 m</b>		
9	TVL 60 ...* 90/100	<b>37,41</b>	60
11	TVL 60 ...* 110/100	<b>38,95</b>	60
12,5	TVL 60 ...* 125/100	<b>40,49</b>	60



Schlüter-TREP-V 42

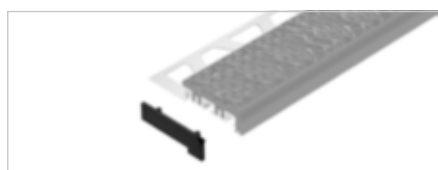


Schlüter-TREP-V 60

## Hinweis:

R 10 = Klasse der Rutschhemmung nach DIN EN 16165

## Endkappe



## Schlüter®-TREP-V 42/EL



Endkappe PVC, links + rechts

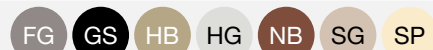
Art.-Nr.	€ / Set	P (St.)
E / TV 42 ...*	<b>3,90</b>	50

## Hinweis:

Arbeitshilfen für Schlüter-TREP-V stehen im Downloadbereich zur Verfügung.



## Art.-Nr. um Farbe ergänzen (z. B. E / TV 60 SG)



\* Farben: FG - GS - HB - HG - NB - SG - SP

Eine Übersicht über die Oberflächen und Farben finden Sie ab Seite 342.



## Schlüter®-TREP-V 60/EK



Endkappe PVC, links + rechts

Art.-Nr.	€ / Set	P (St.)
E / TV 60 ...*	<b>4,61</b>	50

## Zubehör für TREP-V



## Schlüter®-TREP-V 42/EL



Ersatzteil: Einlage (42 mm / 12 mm), R 10

L = 3,00 m Art.-Nr.	€ / m	P (St.)
TVL 42 ...*/300	<b>8,71</b>	60
<b>L = 2,00 m</b>		
TVL 42 ...*/200	<b>8,71</b>	60

## Schlüter®-TREP-V 60/EL



Ersatzteil: Einlage (60 mm / 32 mm), R 10

L = 3,00 m Art.-Nr.	€ / m	P (St.)
TVL 60 ...*/300	<b>12,30</b>	60
<b>L = 2,00 m</b>		
TVL 60 ...*/200	<b>12,30</b>	60



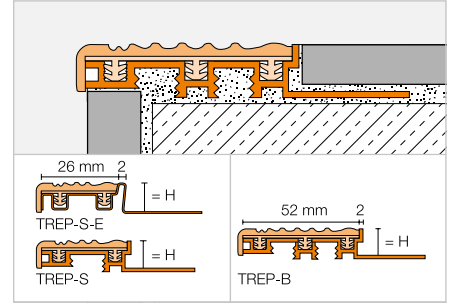


## Treppenprofil

### Schlüter®-TREP-S/-B



Schlüter-TREP-S/-B sind Treppenprofile aus Aluminium oder Edelstahl mit einer eingeklemmten auswechselbaren Auftrittsfläche aus rutschhemmendem Kunststoff. Sie sind wahlweise mit breiter (TREP-B) oder schmaler (TREP-S) Auftrittsfläche erhältlich. (Produktdatenblatt 3.2)



#### Schlüter®-TREP-B

Alu-Trägerprofil  
breit (52 mm), R 9

H (mm)	L = 2,50 m Art.-Nr.	€/m	KV (St.)
8	...* 8 B	28,38	60
10	...* 10 B	30,10	60
12,5	...* 12 B	31,44	60
15	...* 15 B	33,16	60
25	...* 25 B	33,95	60
L = 1,50 m			
8	...* 8 B/150	28,38	60
10	...* 10 B/150	30,10	60
12,5	...* 12 B/150	31,44	60
15	...* 15 B/150	33,16	60
25	...* 25 B/150	33,95	60
L = 1,00 m			
8	...* 8 B/100	29,30	60
10	...* 10 B/100	31,06	60
12,5	...* 12 B/100	32,44	60
15	...* 15 B/100	34,10	60
25	...* 25 B/100	34,87	60

#### Schlüter®-TREP-S

Alu-Trägerprofil  
schmal (26 mm), R 9

H (mm)	L = 2,50 m Art.-Nr.	€/m	KV (St.)
8	...* 8 S	20,35	60
10	...* 10 S	20,93	60
12,5	...* 12 S	21,80	60
L = 1,50 m			
8	...* 8 S/150	20,35	60
10	...* 10 S/150	20,93	60
12,5	...* 12 S/150	21,80	60
L = 1,00 m			
8	...* 8 S/100	21,42	60
10	...* 10 S/100	21,91	60
12,5	...* 12 S/100	22,73	60

#### Hinweis:

R 9 = Klasse der Rutschhemmung nach  
DIN 51 130

#### Schlüter®-TREP-S-E

Edelstahl-Trägerprofil  
schmal (26 mm) V2A, R 9

H (mm)	L = 2,50 m Art.-Nr.	€/m	KV (St.)
8	...* 8 SE	28,50	60
10	...* 10 SE	29,38	60
12,5	...* 12 SE	30,23	60
L = 1,50 m			
8	...* 8 SE/150	28,50	60
10	...* 10 SE/150	29,38	60
12,5	...* 12 SE/150	30,23	60
L = 1,00 m			
8	...* 8 SE/100	29,54	60
10	...* 10 SE/100	30,32	60
12,5	...* 12 SE/100	31,32	60

#### Schlüter®-TREP-TAP

Abdeckprofil

B (mm)	L = 2,50 m Art.-Nr.	€/m	KV (St.)
50	TAP 50 AE	14,74	60
L = 1,50 m			
50	TAP 50 AE/150	14,74	60
L = 1,00 m			
50	TAP 50 AE/100	14,74	60

#### Schlüter®-TREP-TAP-R

Abdeckprofil, geriffelt

B (mm)	L = 2,50 m Art.-Nr.	€/m	KV (St.)
61	TAP R61 AE	15,34	60
L = 1,50 m			
61	TAP R61 AE/150	15,34	60

#### Zubehör für TREP-B

##### Schlüter®-TREP-B/EK

Endkappe, breit (52 mm)

Art.-Nr.	€/St.	P (St.)
E 52 / ...*	2,15	50

##### Schlüter®-TREP-B/EL

Ersatzteil:  
Einlage breit (52 mm)

L = 2,50 m Art.-Nr.	€/m	KV (St.)
PE 52 / ...*	7,87	60

#### Zubehör für TREP-S/-S-E

##### Schlüter®-TREP-S/EK

Endkappe, schmal (26 mm)

Art.-Nr.	€/St.	P (St.)
E 26 / ...*	1,30	50

##### Schlüter®-TREP-S/EL

Ersatzteil:  
Einlage schmal (26 mm)

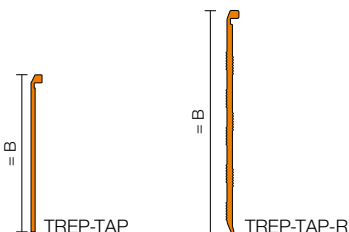
L = 2,50 m Art.-Nr.	€/m	KV (St.)
PE 26 / ...*	6,67	60



Art.-Nr. um Farbe ergänzen (z. B. PE 26 / HB)



\* Farben: CG - G - GS - HB - NB

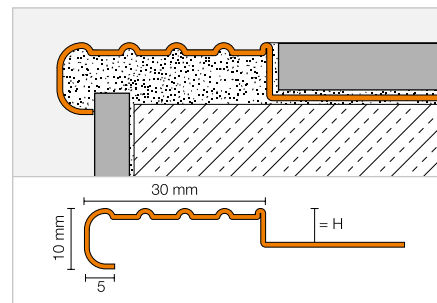


## Treppenprofil

## Schlüter®-TREP-E



Schlüter-TREP-E ist ein Treppenprofil aus Edelstahl mit spezieller rutschhemmender Profilierung.  
(Produktdatenblatt 3.3)



## Schlüter®-TREP-E

Edelstahl V2A, R 10 V 6

H (mm)	L = 2,50 m Art.-Nr.	€ / m	KV (St.)
2	TE 20	18,59	60
3	TE 30	18,81	60
5	TE 50	19,19	60
8	TE 80	19,75	60
11	TE 110	20,37	60
13	TE 130	20,86	60
16	TE 160	21,37	60
25	TE 250	23,18	60

## Schlüter®-TREP-E

Edelstahl V2A, R 10 V 6

H (mm)	L = 1,50 m Art.-Nr.	€ / m	KV (St.)
2	TE 20/150	18,59	60
3	TE 30/150	18,81	60
5	TE 50/150	19,19	60
8	TE 80/150	19,75	60
11	TE 110/150	20,37	60
13	TE 130/150	20,86	60
16	TE 160/150	21,37	60
25	TE 250/150	23,18	60

## Schlüter®-TREP-E

Edelstahl V2A, R 10 V 6

H (mm)	L = 1,00 m Art.-Nr.	€ / m	KV (St.)
2	TE 20/100	19,58	60
3	TE 30/100	19,75	60
5	TE 50/100	20,14	60
8	TE 80/100	20,73	60
11	TE 110/100	21,37	60
13	TE 130/100	21,82	60
16	TE 160/100	22,42	60
25	TE 250/100	24,17	60

## Schlüter®-TREP-E V4A

Edelstahl V4A, R 10 V 6

H (mm)	L = 2,50 m Art.-Nr.	€ / m	KV (St.)
8	TE 80/V4A	21,74	60
11	TE 110/V4A	22,39	60
13	TE 130/V4A	22,96	60
16	TE 160/V4A	23,47	60

## Schlüter®-TREP-E V4A

Edelstahl V4A, R 10 V 6

H (mm)	L = 1,50 m Art.-Nr.	€ / m	KV (St.)
8	TE 80/150/V4A	21,74	60
11	TE 110/150/V4A	22,39	60
13	TE 130/150/V4A	22,96	60
16	TE 160/150/V4A	23,47	60

## Schlüter®-TREP-E V4A

Edelstahl V4A, R 10 V 6

H (mm)	L = 1,00 m Art.-Nr.	€ / m	KV (St.)
8	TE 80/100/V4A	22,82	60
11	TE 110/100/V4A	23,47	60
13	TE 130/100/V4A	23,90	60
16	TE 160/100/V4A	24,67	60

## Endkappe

## Schlüter®-TREP-E V4A/EK

Endkappe Edelstahl V4A

Art.-Nr.	€ / St.	P (St.)
E / TE	2,62	50



TREP-E V4A/EK

Auch für V2A-Profile einsetzbar.

**Hinweis:**

R 10 V 6 = Klasse der Rutschhemmung nach DIN 51 130  
Für 3 m Längen Art.-Nr. „/300“ ergänzen (z. B. TE 80/300).

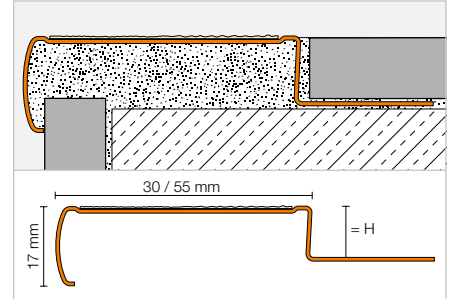


## Treppenprofil

### Schlüter®-TREP-G/-GL



Schlüter-TREP-G ist ein Treppenprofil aus gebürstetem Edelstahl mit einer eingeklebten rutschhemmenden Auftrittsfläche.  
(Produktdatenblatt 3.5)



#### Schlüter®-TREP-G-B

Edelstahl V2A gebürstet,  
breit (55 mm), R 11

H (mm)	L = 2,50 m Art.-Nr.	€/m	KV (St.)
9	GB EB 90 ...*	55,56	60
11	GB EB 110 ...*	57,94	60
13	GB EB 130 ...*	60,32	60
15	GB EB 150 ...*	63,09	60
L = 1,50 m			
9	GB EB 90 ...*/150	55,56	60
11	GB EB 110 ...*/150	57,94	60
13	GB EB 130 ...*/150	60,32	60
15	GB EB 150 ...*/150	63,09	60
L = 1,00 m			
9	GB EB 90 ...*/100	56,73	60
11	GB EB 110 ...*/100	59,14	60
13	GB EB 130 ...*/100	61,52	60
15	GB EB 150 ...*/100	65,86	60

#### Schlüter®-TREP-G-S

Edelstahl V2A gebürstet,  
schmal (30 mm), R 11

H (mm)	L = 2,50 m Art.-Nr.	€/m	KV (St.)
9	GS EB 90 ...*	44,44	60
11	GS EB 110 ...*	46,82	60
13	GS EB 130 ...*	49,59	60
15	GS EB 150 ...*	51,58	60
L = 1,50 m			
9	GS EB 90 ...*/150	44,44	60
11	GS EB 110 ...*/150	46,82	60
13	GS EB 130 ...*/150	49,59	60
15	GS EB 150 ...*/150	51,58	60
L = 1,00 m			
9	GS EB 90 ...*/100	45,62	60
11	GS EB 110 ...*/100	48,03	60
13	GS EB 130 ...*/100	50,79	60
15	GS EB 150 ...*/100	52,77	60

#### Zubehör für TREP-G-B

##### Schlüter®-TREP-G-B/EK

Endkappe, breit

Art.-Nr.	€/St.	P (St.)
E/GB EB	3,33	50

##### Schlüter®-TREP-G-B/KB

Ersatzteil:  
Selbstklebendes Band, breit, R 11

44 mm x 18,3 m Art.-Nr.	€/m	P (Rolle)
GB KB 183 ...*	10,41	60

##### Schlüter®-TREP-GL-B/KB

Ersatzteil:  
Selbstklebendes Band, breit, R 10

44 mm x 6 m Art.-Nr.	€/m	P (Rolle)
GLB KB 60 ...*	11,76	60

#### Schlüter®-TREP-GL-B

Edelstahl V2A gebürstet,  
breit (55 mm), R 10

H (mm)	L = 2,50 m Art.-Nr.	€/m	KV (St.)
9	GLB EB 90 ...*	55,56	60
11	GLB EB 110 ...*	57,94	60
13	GLB EB 130 ...*	60,32	60
15	GLB EB 150 ...*	63,09	60
L = 1,50 m			
9	GLB EB 90 ...*/150	55,56	60
11	GLB EB 110 ...*/150	57,94	60
13	GLB EB 130 ...*/150	60,32	60
15	GLB EB 150 ...*/150	63,09	60
L = 1,00 m			
9	GLB EB 90 ...*/100	56,73	60
11	GLB EB 110 ...*/100	59,14	60
13	GLB EB 130 ...*/100	61,52	60
15	GLB EB 150 ...*/100	65,86	60

#### Schlüter®-TREP-GL-S

Edelstahl V2A gebürstet,  
schmal (30 mm), R 10

H (mm)	L = 2,50 m Art.-Nr.	€/m	KV (St.)
9	GLS EB 90 ...*	44,44	60
11	GLS EB 110 ...*	46,82	60
13	GLS EB 130 ...*	49,59	60
15	GLS EB 150 ...*	51,58	60
L = 1,50 m			
9	GLS EB 90 ...*/150	44,44	60
11	GLS EB 110 ...*/150	46,82	60
13	GLS EB 130 ...*/150	49,59	60
15	GLS EB 150 ...*/150	51,58	60
L = 1,00 m			
9	GLS EB 90 ...*/100	45,62	60
11	GLS EB 110 ...*/100	48,03	60
13	GLS EB 130 ...*/100	50,79	60
15	GLS EB 150 ...*/100	52,77	60

#### Zubehör für TREP-G-S

##### Schlüter®-TREP-G-S/EK

Endkappe, schmal

Art.-Nr.	€/St.	P (St.)
E/GS EB	2,94	50

##### Schlüter®-TREP-G-S/KB

Ersatzteil:  
Selbstklebendes Band, schmal, R 11

19 mm x 18,3 m Art.-Nr.	€/m	P (Rolle)
GS KB 183 ...*	6,94	60

##### Schlüter®-TREP-GL-S/KB

Ersatzteil:  
Selbstklebendes Band, schmal, R 10

19 mm x 6 m Art.-Nr.	€/m	P (Rolle)
GLS KB 60 ...*	8,18	60

#### Hinweis:

R 10 / R 11 = Klasse der Rutschhemmung nach DIN 51 130

Art.-Nr. um Farbe ergänzen (z. B. GLS KB 60 T)



\* Farben: GS - T



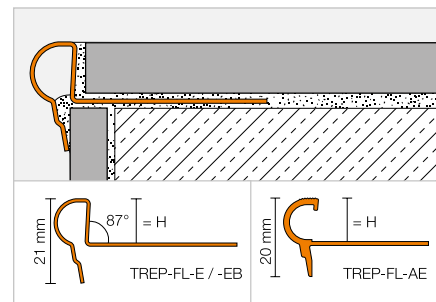
## Treppenprofil

## Schlüter®-TREP-FL



Schlüter-TREP-FL ist ein in Florentinerform gestaltetes Treppenprofil aus Aluminium mit spezieller rutschhemmender Profilierung oder Edelstahl zur sicheren und optisch ansprechenden Ausgestaltung von Stufenkanten. Es lässt sich in Treppen, die mit Fliesen oder Natursteinplatten belegt werden, einarbeiten.

(Produktdatenblatt 3.4)



## Schlüter®-TREP-FL-AE

Alu natur matt eloxiert

H (mm)	L = 2,50 m Art.-Nr.	€ / m	KV (St.)
9	FL 90 AE	<b>16,94</b>	60
11	FL 110 AE	<b>16,94</b>	60
12,5	FL 125 AE	<b>16,94</b>	60
L = 1,50 m			
9	FL 90 AE/150	<b>16,94</b>	60
11	FL 110 AE/150	<b>16,94</b>	60
12,5	FL 125 AE/150	<b>16,94</b>	60
L = 1,00 m			
9	FL 90 AE/100	<b>17,75</b>	60
11	FL 110 AE/100	<b>17,75</b>	60
12,5	FL 125 AE/100	<b>17,75</b>	60

## Schlüter®-TREP-FL-E

Edelstahl V2A

H (mm)	L = 2,50 m Art.-Nr.	€ / m	KV (St.)
9	FL 90 E	<b>22,82</b>	60
11	FL 110 E	<b>22,82</b>	60
12,5	FL 125 E	<b>22,82</b>	60
L = 1,50 m			
9	FL 90 E/150	<b>22,82</b>	60
11	FL 110 E/150	<b>22,82</b>	60
12,5	FL 125 E/150	<b>22,82</b>	60
L = 1,00 m			
9	FL 90 E/100	<b>23,64</b>	60
11	FL 110 E/100	<b>23,64</b>	60
12,5	FL 125 E/100	<b>23,64</b>	60

## Schlüter®-TREP-FL-EB

Edelstahl V2A gebürstet

H (mm)	L = 2,50 m Art.-Nr.	€ / m	KV (St.)
9	FL 90 EB	<b>28,53</b>	60
11	FL 110 EB	<b>28,53</b>	60
12,5	FL 125 EB	<b>28,53</b>	60
L = 1,50 m			
9	FL 90 EB/150	<b>28,53</b>	60
11	FL 110 EB/150	<b>28,53</b>	60
12,5	FL 125 EB/150	<b>28,53</b>	60
L = 1,00 m			
9	FL 90 EB/100	<b>29,48</b>	60
11	FL 110 EB/100	<b>29,48</b>	60
12,5	FL 125 EB/100	<b>29,48</b>	60

Für 3 m Längen Art.-Nr. „/300“ ergänzen (z. B. FL 90 AE/300).

## Endkappe

## Schlüter®-TREP-FL-AE/EK

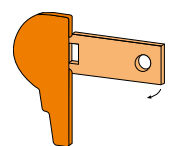
Endkappe Alu natur matt eloxiert

Art.-Nr.	€ / St.	P (St.)
E / FL AE	<b>2,55</b>	50

## Schlüter®-TREP-FL-EB/EK\*

Endkappe Edelstahl V2A gebürstet

Art.-Nr.	€ / St.	P (St.)
E / FL EB	<b>2,62</b>	50



\* Für Schlüter-TREP-FL-E und -EB einsetzbar.



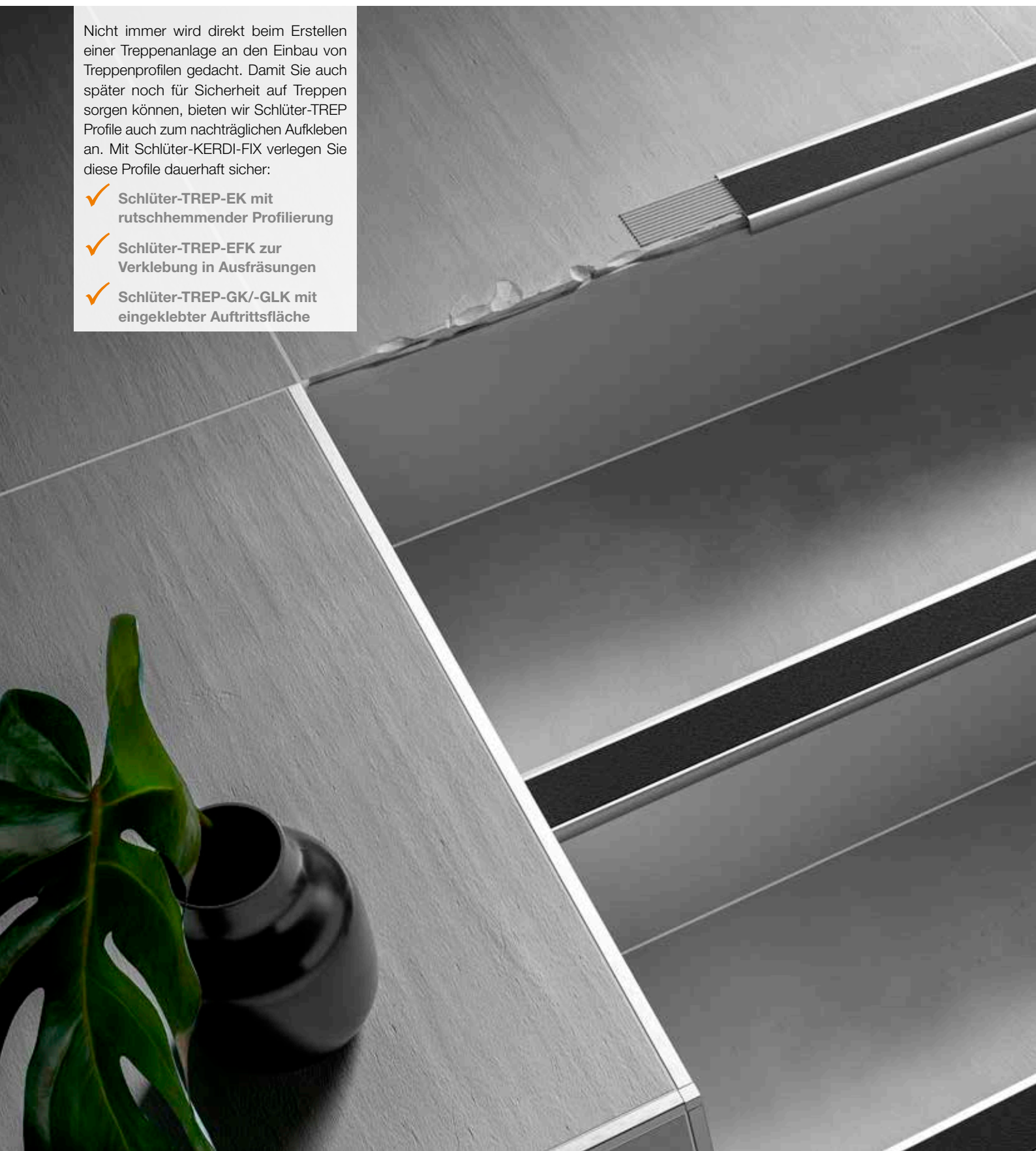


# Schlüter®-TREP

Sicherheit ist nachrüstbar

Nicht immer wird direkt beim Erstellen einer Treppenanlage an den Einbau von Treppenprofilen gedacht. Damit Sie auch später noch für Sicherheit auf Treppen sorgen können, bieten wir Schlüter-TREP Profile auch zum nachträglichen Aufkleben an. Mit Schlüter-KERDI-FIX verlegen Sie diese Profile dauerhaft sicher:

- ✓ **Schlüter-TREP-EK mit rutschhemmender Profilierung**
- ✓ **Schlüter-TREP-EFK zur Verklebung in Ausfräsungen**
- ✓ **Schlüter-TREP-GK/-GLK mit eingeklebter Auftrittsfläche**

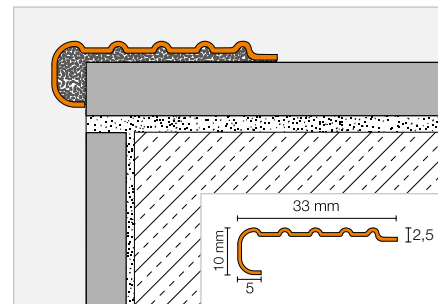


## Treppenprofil

## Schlüter®-TREP-EK



Schlüter-TREP-EK ist ein Treppenprofil aus Edelstahl mit spezieller rutschhemmender Profilierung zur sicheren und optisch ansprechenden Ausgestaltung von Stufenkanten. Es lässt sich nachträglich auf Stufen aus Fliesen oder Natursteinplatten aufkleben. (Produktdatenblatt 3.3)



## Schlüter®-TREP-EK

Edelstahl V2A, R 10 V 6

L = 2,50 m Art.-Nr.	€/m	KV (St.)
TEK	17,78	60

## Schlüter®-TREP-EK

Edelstahl V2A, R 10 V 6

L = 1,50 m Art.-Nr.	€/m	KV (St.)
TEK/150	17,78	60

## Schlüter®-TREP-EK

Edelstahl V2A, R 10 V 6

L = 1,00 m Art.-Nr.	€/m	KV (St.)
TEK/100	18,72	60

**Hinweis:**

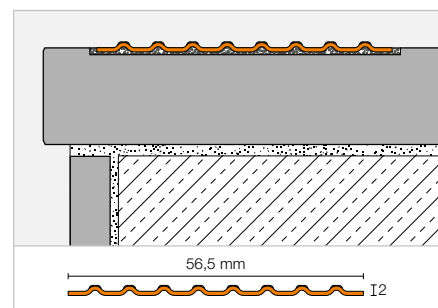
R 10 V 6 = Klasse der Rutschhemmung nach DIN 51 130

## Treppenprofil

## Schlüter®-TREP-EFK



Schlüter-TREP-EFK ist ein Profil aus Edelstahl mit spezieller rutschhemmender Profilierung zur sicheren und optisch ansprechenden Ausgestaltung von Stufen. Es kann mit Montagekleber in dafür vorgesehene Ausfräsungen oder nachträglich auf Trittstufen angebracht werden. (Produktdatenblatt 3.3)



## Schlüter®-TREP-EFK

Edelstahl V4A, R 10 V 6

L = 2,50 m Art.-Nr.	€/m	KV (St.)
TEF 56K/V4A	24,72	60

**Hinweis:**

R 10 V 6 = Klasse der Rutschhemmung nach DIN 51 130

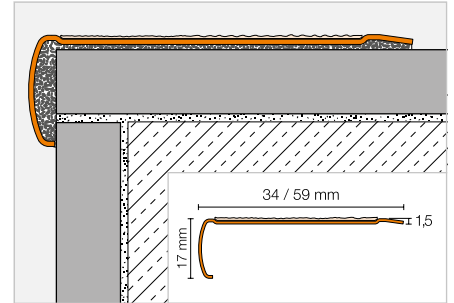


## Treppenprofil

### Schlüter®-TREP-GK/-GLK



Schlüter-TREP-GK ist ein Treppenprofil aus gebürstetem Edelstahl mit einer eingeklebten rutschhemmenden Auftrittsfläche. Es lässt sich nachträglich auf Stufen aus Fliesen oder Natursteinplatten aufkleben.  
(Produktdatenblatt 3.5)



#### Schlüter®-TREP-GK-B

Edelstahl V2A gebürstet, breit (59 mm), R 11

L = 2,50 m Art.-Nr.	€/m	KV (St.)
GB EBK ...*	47,62	60
L = 1,50 m		
GB EBK ...*/150	47,62	60
L = 1,00 m		
GB EBK ...*/100	48,81	60

#### Schlüter®-TREP-GK-S

Edelstahl V2A gebürstet, schmal (34 mm), R 11

L = 2,50 m Art.-Nr.	€/m	KV (St.)
GS EBK ...*	38,89	60
L = 1,50 m		
GS EBK ...*/150	38,89	60
L = 1,00 m		
GS EBK ...*/100	40,07	60

#### Zubehör für TREP-GK-B

##### Schlüter®-TREP-G-B/KB

Ersatzteil:  
Selbstklebendes Band, breit, R 11

44 mm x 18,3 m Art.-Nr.	€/m	P (Rolle)
GB KB 183 ...*	10,41	60

##### Schlüter®-TREP-GL-B/KB

Ersatzteil:  
Selbstklebendes Band, breit, R 10

44 mm x 6 m Art.-Nr.	€/m	P (Rolle)
GLB KB 60 ...*	11,76	60

#### Schlüter®-TREP-GLK-B

Edelstahl V2A gebürstet, breit (59 mm), R 10

L = 2,50 m Art.-Nr.	€/m	KV (St.)
GLB EBK ...*	47,62	60
L = 1,50 m		
GLB EBK ...*/150	47,62	60
L = 1,00 m		
GLB EBK ...*/100	48,81	60

#### Schlüter®-TREP-GLK-S

Edelstahl V2A gebürstet, schmal (34 mm), R 10

L = 2,50 m Art.-Nr.	€/m	KV (St.)
GLS EBK ...*	38,89	60
L = 1,50 m		
GLS EBK ...*/150	38,89	60
L = 1,00 m		
GLS EBK ...*/100	40,07	60

#### Zubehör für TREP-GK-S

##### Schlüter®-TREP-G-S/KB

Ersatzteil:  
Selbstklebendes Band, schmal, R 11

19 mm x 18,3 m Art.-Nr.	€/m	P (Rolle)
GS KB 183 ...*	6,94	60

##### Schlüter®-TREP-GL-S/KB

Ersatzteil:  
Selbstklebendes Band, schmal, R 10

19 mm x 6 m Art.-Nr.	€/m	P (Rolle)
GLS KB 60 ...*	8,18	60

#### Hinweis:

R 10 / R 11 = Klasse der Rutschhemmung nach DIN 51 130

#### Art.-Nr. um Farbe ergänzen (z. B. GLS KB 60 T)



\* Farben: GS - T

Eine Übersicht über die Oberflächen und Farben finden Sie ab Seite 342.

## Montagekleber

### Schlüter®-KERDI-FIX



Schlüter-KERDI-FIX ist ein elastischer Montagekleber auf der Basis eines MS-Polymer. Es eignet sich zum Verkleben von Profilen und Schlüter-KERDI-BOARD sowie zum Abdichten von Anschlüssen von Schlüter-KERDI-Abdichtungsbahnen.  
(Produktdatenblatt 8.3)



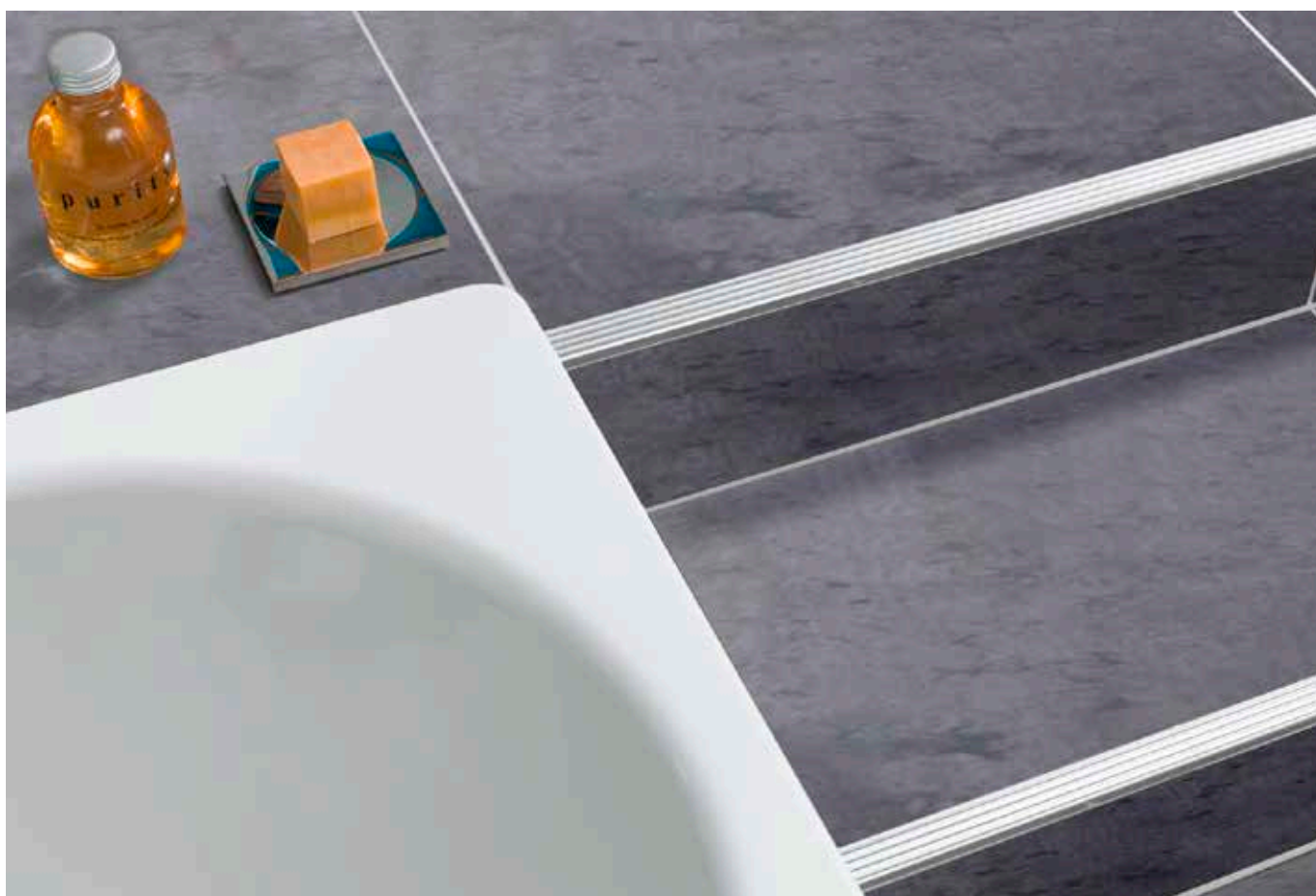
### Schlüter®-KERDI-FIX

MS-Polymer

Füllmenge (ml)	Art.-Nr.	€ / St.	P (St.)
290	KERDIFIX / BW	23,85	12
290	KERDIFIX / G	23,85	12

#### Farben:

BW = brillantweiß  
G = grau







# Schlüter-Profile

## Bewegungs-, Rand- und Anschlussfugen

Mit den Profilen der Schlüter-DILEX Serie bieten wir wartungsfreie und funktionsgerechte Lösungen für alle relevanten Bewegungsfugen in Fliesenbelägen an. Das Lieferprogramm umfasst Profiltypen für Bauwerksfugen, Feldbegrenzungsfugen, Rand- und Anschlussfugen. Die Profile werden im Zuge der Fliesenverlegung eingearbeitet. Entsprechend der späteren mechanischen oder chemischen Belastung des Belages sind unsere DILEX-Profile in unterschiedlichen Materialausführungen lieferbar.



## Bewegungsfugenprofile

Schlüter®-DILEX-EDP	128
Schlüter®-DILEX-KS	129
Schlüter®-DILEX-EKSB	130
Schlüter®-DILEX-AKWS	130
Schlüter®-DILEX-BWB	131
Schlüter®-DILEX-BWS	131
Schlüter®-DILEX-EMP	154
Schlüter®-DILEX-EP	156

## Entspannungs- und Zierprofile

Schlüter®-DILEX-EZ 6 + 9	132
Schlüter®-DILEX-EZ 70	156

## Bautrennfugenprofile

Schlüter®-DILEX-BT	132
Schlüter®-DILEX-BTO	133
Schlüter®-DILEX-BTS	133
Schlüter®-DILEX-KSBT	134–135
Schlüter®-DILEX-BT/MT	136
Schlüter®-DILEX-BT/OT	136
Schlüter®-RENO-VT	136
Schlüter®-DILEX-BT/VTS	136

## Anschlussprofile

Schlüter®-DILEX-KSA	138
Schlüter®-DILEX-BWA	139
Schlüter®-DILEX-AS	139

## Eckfugenprofile

Schlüter®-DILEX-EF	140
Schlüter®-DILEX-EKE	140

## Randfugenprofile

Schlüter®-DILEX-RF	141
Schlüter®-DILEX-EK	142

## Hohlkehprofile

Schlüter®-DILEX-HK	143
Schlüter®-DILEX-HKW	144
Schlüter®-ECK-KHK	145
Schlüter®-DILEX-HKS	146
Schlüter®-DILEX-EHK	147
Schlüter®-DILEX-HKU	148–149
Schlüter®-DILEX-AHK-TS	150
Schlüter®-DILEX-AHK	151–152
Schlüter®-DILEX-AHKA	152–153

## Dehnfugenprofile

Schlüter®-DILEX-MP	155
Schlüter®-DILEX-MOP	155
Schlüter®-DILEX-DFP	157

## Zubehör

Schlüter®-DILEX-HVD	157
---------------------	-----



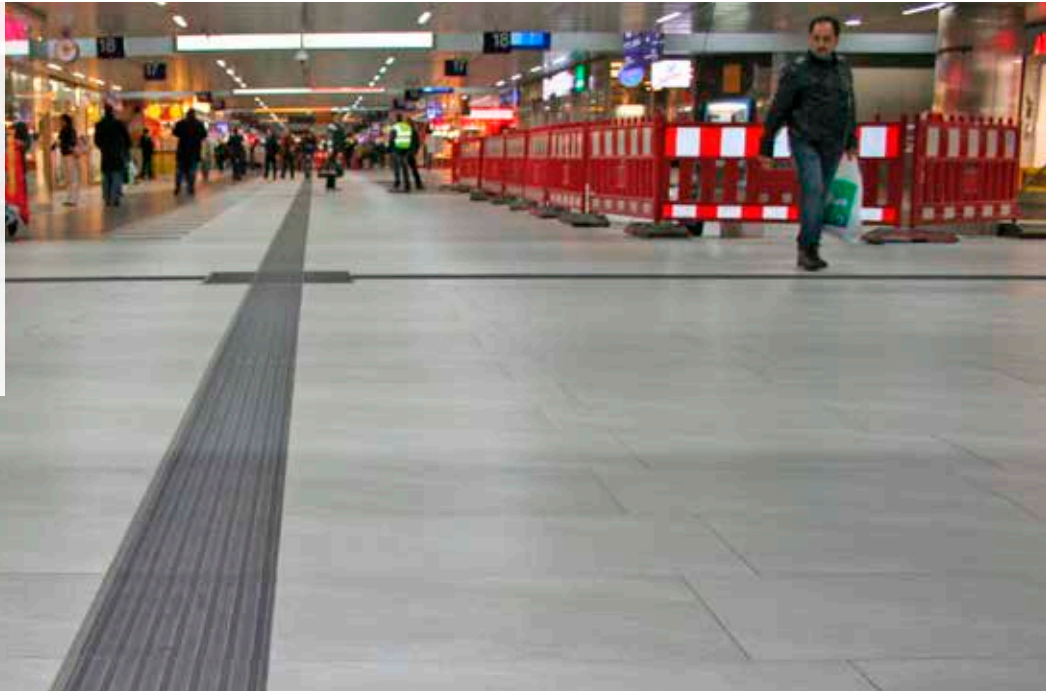


# Schlüter®-DILEX

## Profile für Feldbegrenzungsfugen

Fliesenbeläge sind nach den anerkannten Regeln der Technik in Felder aufzuteilen. Mit Schlüter-DILEX Profilen erledigen Sie das:

- ✓ Dauerhaft wartungsfrei
- ✓ Direkt mit der Verlegung der Fliesen
- ✓ Witterungs- und temperaturbeständig
- ✓ Im Innen- und Außenbereich

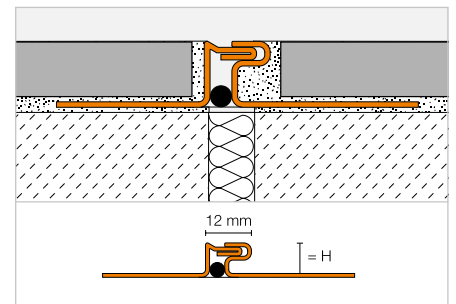


### Bewegungsfugenprofil

#### Schlüter®-DILEX-EDP



Schlüter-DILEX-EDP ist ein Bewegungsfugenprofil aus Edelstahl, welches durch eine Nut- und Federverbindung horizontale Bewegungen aufnehmen kann. (Produktdatenblatt 4.16)



#### Schlüter®-DILEX-EDP

Edelstahl V2A

H (mm)	L = 2,50 m Art.-Nr.	€ / m	KV (St.)
8	EDP 80	39,82	40
9	EDP 90	40,43	40
10	EDP 100	40,80	40
11	EDP 110	41,21	40
12,5	EDP 125	41,89	40
14	EDP 140	42,45	40
16	EDP 160	43,43	40
18,5	EDP 185	44,55	40
21	EDP 210	45,54	40
25	EDP 250	47,34	40
30	EDP 300	49,49	40

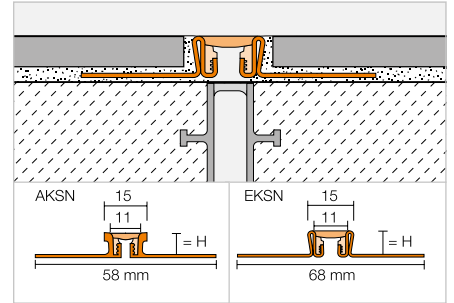
## Bewegungsfugenprofil

### Schlüter®-DILEX-KS



Schlüter-DILEX-KS ist ein Bewegungsfugenprofil mit Kantenschutz, bestehend aus seitlichen Befestigungsschenkeln aus Aluminium oder Edelstahl, die mit einer auswechselbaren Dehnzone aus weichem Kunststoff verbunden sind.

(Produktdatenblatt 4.8)



#### Schlüter®-DILEX-AKSN

Aluminium

H (mm)	L = 2,50 m Art.-Nr.	€ / m	KV (St.)
8	AKSN 80 ...*	21,23	40
10	AKSN 100 ...*	21,91	40
11	AKSN 110 ...*	22,27	40
12,5	AKSN 125 ...*	22,65	40
14	AKSN 140 ...*	23,68	40
16	AKSN 160 ...*	25,39	40

#### Schlüter®-DILEX-EKSN

Edelstahl V2A

H (mm)	L = 2,50 m Art.-Nr.	€ / m	KV (St.)
8	EKSN 80 ...*	42,96	40
10	EKSN 100 ...*	43,43	40
11	EKSN 110 ...*	43,87	40
12,5	EKSN 125 ...*	44,83	40
14	EKSN 140 ...*	45,60	40
16	EKSN 160 ...*	46,87	40
18,5	EKSN 185 ...*	48,04	40
21	EKSN 210 ...*	49,29	40
25	EKSN 250 ...*	51,65	40
30	EKSN 300 ...*	53,93	40

#### Schlüter®-DILEX-EKSN V4A

Edelstahl V4A

H (mm)	L = 2,50 m Art.-Nr.	€ / m	KV (St.)
8	EKSN 80 ...* / V4A	47,23	40
10	EKSN 100 ...* / V4A	47,82	40
11	EKSN 110 ...* / V4A	48,40	40
12,5	EKSN 125 ...* / V4A	49,29	40
14	EKSN 140 ...* / V4A	50,16	40
16	EKSN 160 ...* / V4A	51,54	40

## Zubehör

#### Schlüter®-DILEX-KS/EL

Ersatzteil: Einlage

L = 2,50 m Art.-Nr.	€ / m	KV (St.)
KSE / ...*	4,96	40



KS/EL

#### Schlüter®-DILEX-KS/K

Kreuzeinlage (150 x 150 mm)

Art.-Nr.	€ / St.	P (St.)
KS EK / ...*	22,31	50

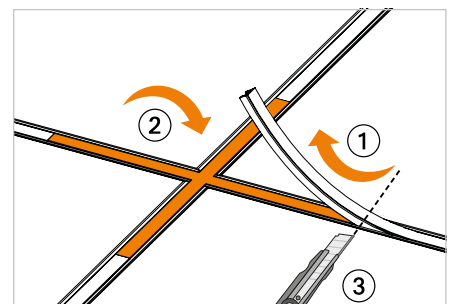
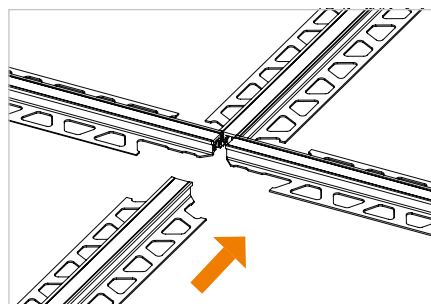
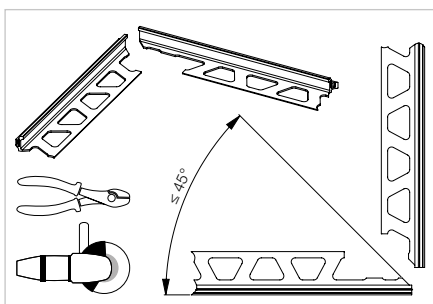


Art.-Nr. um Farbe ergänzen (z. B. KSE / PG)



\* Farben: C - DA - FG - G - GS - HB - PG - SG

Eine Übersicht über die Oberflächen und Farben finden Sie ab Seite 342.





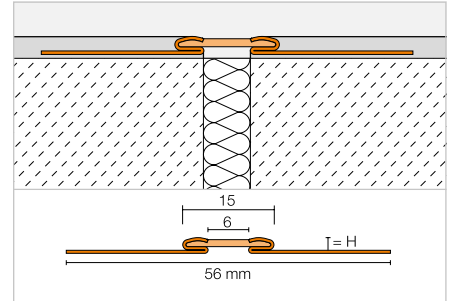


## Bewegungsfugenprofil

### Schlüter®-DILEX-EKSB



Schlüter-DILEX-EKSB ist ein Bewegungsfugenprofil mit Kantenschutz für Beschichtungen und sonstige dünn-schichtige Bodenbeläge. Es besteht aus seitlichen Befestigungsschenkeln aus Edelstahl, die mit einer nichtauswechselbaren Dehnzone aus weichem Kunststoff verbunden sind. (Produktdatenblatt 4.8)



#### Schlüter®-DILEX-EKSB

Edelstahl V2A

H (mm)	L = 2,50 m Art.-Nr.	€/m	KV (St.)
2,5	EKSB 25 ...*	<b>32,90</b>	40
4,5	EKSB 45 ...*	<b>34,42</b>	40
6	EKSB 60 ...*	<b>35,83</b>	40

#### Schlüter®-DILEX-EKSB V4A

Edelstahl V4A

H (mm)	L = 2,50 m Art.-Nr.	€/m	KV (St.)
2,5	EKSB 25 ...* / V4A	<b>36,15</b>	40
4,5	EKSB 45 ...* / V4A	<b>37,88</b>	40
6	EKSB 60 ...* / V4A	<b>39,40</b>	40

Art.-Nr. um Farbe ergänzen (z. B. EKSB 25 HB / V4A)



\* Farben: G - GS - HB - PG

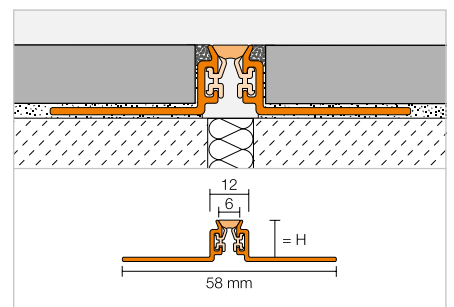
Eine Übersicht über die Oberflächen und Farben finden Sie ab Seite 342.

## Bewegungsfugenprofil

### Schlüter®-DILEX-AKWS



Schlüter-DILEX-AKWS ist ein Bewegungsfugenprofil mit seitlichen Befestigungsschenkeln aus Aluminium, die mit einer Bewegungszone aus weichem Kunststoff verbunden sind. (Produktdatenblatt 4.18)



#### Schlüter®-DILEX-AKWS

Aluminium

H (mm)	L = 2,50 m Art.-Nr.	€/m	KV (St.)
8	AKWS 80 ...*	<b>19,98</b>	60
9	AKWS 90 ...*	<b>20,35</b>	60
10	AKWS 100 ...*	<b>20,80</b>	60
11	AKWS 110 ...*	<b>21,00</b>	60
12,5	AKWS 125 ...*	<b>21,42</b>	60
14	AKWS 140 ...*	<b>21,80</b>	60
16	AKWS 160 ...*	<b>22,06</b>	60
21	AKWS 210 ...*	<b>22,85</b>	60

Art.-Nr. um Farbe ergänzen (z. B. AKWS 80 PG)



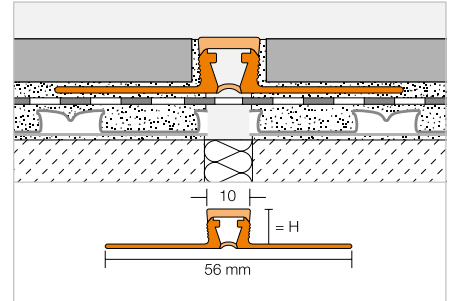
\* Farben: G - GS - HB - PG

Eine Übersicht über die Oberflächen und Farben finden Sie ab Seite 342.

## Bewegungsfugenprofil

**Schlüter®-DILEX-BWB**


Schlüter-DILEX-BWB ist ein Bewegungsfugenprofil mit Seitenteilen aus Hart-PVC-Regenerat. Die obere Bewegungszone besteht aus weichem Kunststoff und bildet die 10 mm breite Sichtfläche.  
(Produktdatenblatt 4.6)


**Schlüter®-DILEX-BWB**

PVC / CPE

H (mm)	L = 2,50 m Art.-Nr.	€ / m	KV (St.)
6	BWB 60 ...*	7,42	60
8	BWB 80 ...**	7,55	60
10	BWB 100 ...**	7,72	60
12,5	BWB 125 ...**	8,02	60
15	BWB 150 ...***	9,20	60
20	BWB 200 ...***	9,88	60

Art.-Nr. um Farbe ergänzen (z. B. BWB 60 G)



\* Farben: BW - C - DA - FG - G - GS - HB - PG - SG

\*\* Farben: BW - C - DA - FG - G - GS - HB - PG - SG - SP

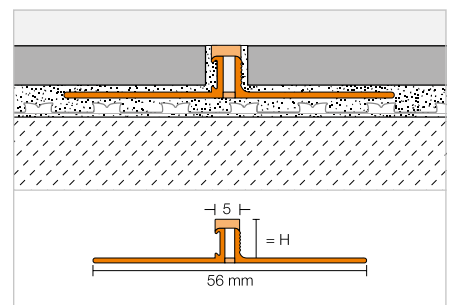
\*\*\* Farben: G

Eine Übersicht über die Oberflächen und Farben finden Sie ab Seite 342.

## Bewegungsfugenprofil

**Schlüter®-DILEX-BWS**


Schlüter-DILEX-BWS ist ein Bewegungsfugenprofil mit Seitenteilen aus Hart-PVC-Regenerat. Die Bewegungszone besteht aus weichem Kunststoff und bildet die 5 mm breite Sichtfläche.  
(Produktdatenblatt 4.7)


**Schlüter®-DILEX-BWS**

PVC / CPE

H (mm)	L = 2,50 m Art.-Nr.	€ / m	KV (St.)
4,5	BWS 45 ...*	6,84	120
6	BWS 60 ...**	6,84	120
8	BWS 80 ...*	6,84	120
9	BWS 90 ...*	7,25	120
10	BWS 100 ...*	7,25	120
11	BWS 110 ...*	7,25	120
12,5	BWS 125 ...*	7,25	120

Art.-Nr. um Farbe ergänzen (z. B. BWS 45 HB)



\* Farben: BW - C - DA - FG - G - GS - HB - PG - SG - SP

\*\* Farben: BW - C - DA - FG - G - GS - HB - PG - SG

Eine Übersicht über die Oberflächen und Farben finden Sie ab Seite 342.

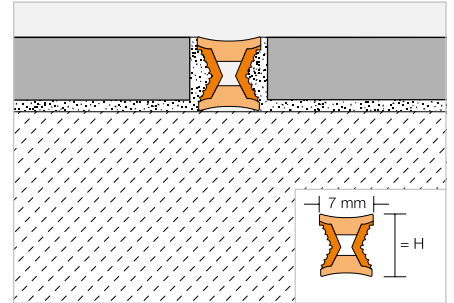


## Entspannungs- und Zierprofil

### Schlüter®-DILEX-EZ 6 + 9



Schlüter-DILEX-EZ 6 und 9 sind spezielle Entspannungs- und Zierprofile zur dekorativen Gestaltung von Fugen mit zusätzlicher Entspannungsfunktion in Fliesen- und Natursteinbelägen, die im Dünnbett verlegt werden. (Produktdatenblatt 4.1)



#### Schlüter®-DILEX-EZ 6

PVC

H (mm)	L = 2,50 m Art.-Nr.	€ / m	KV (St.)
6	EZ C/CG 6	5,15	120
6	EZ M/G 6	5,15	120

#### Schlüter®-DILEX-EZ 9

PVC

H (mm)	L = 2,50 m Art.-Nr.	€ / m	KV (St.)
9	EZ C/CG 9	5,65	120
9	EZ M/G 9	5,65	120

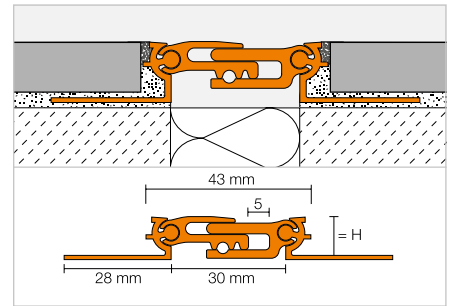
C/CG = Chromeinlage / citrussgelb  
M/G = Messingeinlage / grau

## Bautrennfugenprofil

### Schlüter®-DILEX-BT



Schlüter-DILEX-BT ist ein Bautrennfugenprofil aus Aluminium mit seitlicher Gelenkanbindung des ineinander verschiebbaren Mittelteils. Somit ist eine dreidimensionale Bewegungsaufnahme möglich. (Produktdatenblatt 4.20)



#### Schlüter®-DILEX-BT-A

Aluminium

H (mm)	L = 2,50 m Art.-Nr.	€ / m	KV (St.)
8	ABT 80	41,14	40
10	ABT 100	41,72	40
12,5	ABT 125	42,72	40
15	ABT 150	43,15	40
17,5	ABT 175	43,78	40
20	ABT 200	45,13	40

#### Schlüter®-DILEX-BT-AE

Alu natur matt eloxiert

H (mm)	L = 2,50 m Art.-Nr.	€ / m	KV (St.)
8	AEBT 80	57,87	40
10	AEBT 100	58,84	40
12,5	AEBT 125	59,96	40
15	AEBT 150	60,93	40
17,5	AEBT 175	62,15	40
20	AEBT 200	65,28	40

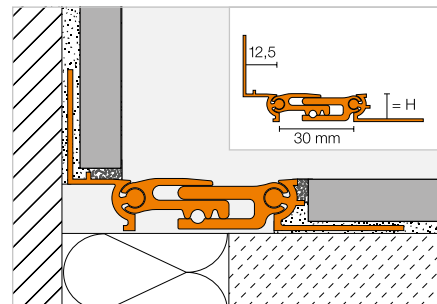
## Bautrennfugenprofil

## Schlüter®-DILEX-BTO



Schlüter-DILEX-BTO ist ein Bautrennfugenprofil aus Aluminium für Boden-/Wandübergänge. Durch die seitliche Gelenkanbindung des ineinander verschiebbaren Mittelteils ist eine dreidimensionale Bewegungsaufnahme möglich.

(Produktdatenblatt 4.20)



## Schlüter®-DILEX-BTO-A

Aluminium

H (mm)	L = 2,50 m Art.-Nr.	€ / m	KV (St.)
8	ABT 80/0 125	42,19	40
10	ABT 100/0 125	42,50	40
12,5	ABT 125/0 125	42,93	40
15	ABT 150/0 125	43,15	40
17,5	ABT 175/0 125	43,47	40
20	ABT 200/0 125	44,19	40

## Schlüter®-DILEX-BTO-AE

Alu natur matt eloxiert

H (mm)	L = 2,50 m Art.-Nr.	€ / m	KV (St.)
8	AEBT 80/0 125	59,73	40
10	AEBT 100/0 125	60,16	40
12,5	AEBT 125/0 125	60,75	40
15	AEBT 150/0 125	61,21	40
17,5	AEBT 175/0 125	61,87	40
20	AEBT 200/0 125	63,43	40

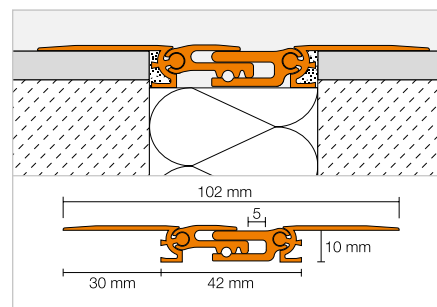
## Bautrennfugenprofil

## Schlüter®-DILEX-BTS



Schlüter-DILEX-BTS ist ein Bautrennfugenprofil aus Aluminium für den nachträglichen Einbau in fertige Belagsflächen. Durch die seitliche Gelenkanbindung des ineinander verschiebbaren Mittelteils ist eine dreidimensionale Bewegungsaufnahme möglich.

(Produktdatenblatt 4.20)



## Schlüter®-DILEX-BTS-A

Aluminium

H (mm)	L = 2,50 m Art.-Nr.	€ / m	KV (St.)
10	ABTS 100	42,72	60

## Schlüter®-DILEX-BTS-AE

Alu natur matt eloxiert

H (mm)	L = 2,50 m Art.-Nr.	€ / m	KV (St.)
10	AEBTS 100	59,96	60





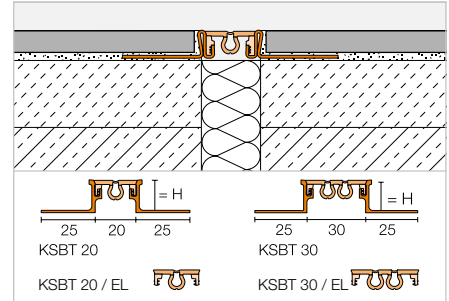
## Bautrennfugenprofil

### Schlüter®-DILEX-KSBT



Schlüter-DILEX-KSBT ist ein Bautrennfugenprofil mit Kantenschutz, bestehend aus seitlichen Befestigungsschenkeln aus Aluminium oder Edelstahl, die mit einer 20 oder 30 mm breiten Bewegungszone aus weichem Kunststoff verbunden sind.

(Produktdatenblatt 4.19)



#### Schlüter®-DILEX-AKSBT 20

Aluminium

H (mm)	L = 2,50 m Art.-Nr.	€ / m	KV (St.)
8	AKS 80 BT 20 ...*	<b>23,44</b>	40
10	AKS 100 BT 20 ...*	<b>24,10</b>	40
11	AKS 110 BT 20 ...*	<b>24,41</b>	40
12,5	AKS 125 BT 20 ...*	<b>24,86</b>	40
14	AKS 140 BT 20 ...*	<b>25,87</b>	40

#### Schlüter®-DILEX-EKSBT 20

Edelstahl V2A

H (mm)	L = 2,50 m Art.-Nr.	€ / m	KV (St.)
8	KS V2A 80 BT 20 ...*	<b>45,19</b>	40
10	KS V2A 100 BT 20 ...*	<b>45,68</b>	40
11	KS V2A 110 BT 20 ...*	<b>46,61</b>	40
12,5	KS V2A 125 BT 20 ...*	<b>47,03</b>	40
14	KS V2A 140 BT 20 ...*	<b>47,87</b>	40
16	KS V2A 160 BT 20 ...*	<b>49,13</b>	40
18,5	KS V2A 185 BT 20 ...*	<b>50,27</b>	40
21	KS V2A 210 BT 20 ...*	<b>51,56</b>	40
25	KS V2A 250 BT 20 ...*	<b>53,93</b>	40
30	KS V2A 300 BT 20 ...*	<b>56,14</b>	40

#### Schlüter®-DILEX-EKSBT 20 V4A

Edelstahl V4A

H (mm)	L = 2,50 m Art.-Nr.	€ / m	KV (St.)
8	KS V4A 80 BT 20 ...*	<b>49,73</b>	40
10	KS V4A 100 BT 20 ...*	<b>50,27</b>	40
11	KS V4A 110 BT 20 ...*	<b>51,01</b>	40
12,5	KS V4A 125 BT 20 ...*	<b>51,75</b>	40
14	KS V4A 140 BT 20 ...*	<b>52,64</b>	40
16	KS V4A 160 BT 20 ...*	<b>54,03</b>	40

#### Schlüter®-DILEX-AKSBT 30

Aluminium

H (mm)	L = 2,50 m Art.-Nr.	€ / m	KV (St.)
8	AKS 80 BT 30 ...*	<b>25,66</b>	40
10	AKS 100 BT 30 ...*	<b>26,29</b>	40
11	AKS 110 BT 30 ...*	<b>26,80</b>	40
12,5	AKS 125 BT 30 ...*	<b>27,04</b>	40
14	AKS 140 BT 30 ...*	<b>28,11</b>	40

#### Schlüter®-DILEX-EKSBT 30

Edelstahl V2A

H (mm)	L = 2,50 m Art.-Nr.	€ / m	KV (St.)
8	KS V2A 80 BT 30 ...*	<b>47,50</b>	40
10	KS V2A 100 BT 30 ...*	<b>47,93</b>	40
11	KS V2A 110 BT 30 ...*	<b>48,79</b>	40
12,5	KS V2A 125 BT 30 ...*	<b>49,29</b>	40
14	KS V2A 140 BT 30 ...*	<b>50,10</b>	40
16	KS V2A 160 BT 30 ...*	<b>51,38</b>	40
18,5	KS V2A 185 BT 30 ...*	<b>52,54</b>	40
21	KS V2A 210 BT 30 ...*	<b>53,83</b>	40
25	KS V2A 250 BT 30 ...*	<b>56,14</b>	40
30	KS V2A 300 BT 30 ...*	<b>58,41</b>	40

#### Schlüter®-DILEX-EKSBT 30 V4A

Edelstahl V4A

H (mm)	L = 2,50 m Art.-Nr.	€ / m	KV (St.)
8	KS V4A 80 BT 30 ...*	<b>52,21</b>	40
10	KS V4A 100 BT 30 ...*	<b>52,73</b>	40
11	KS V4A 110 BT 30 ...*	<b>53,46</b>	40
12,5	KS V4A 125 BT 30 ...*	<b>54,24</b>	40
14	KS V4A 140 BT 30 ...*	<b>55,12</b>	40
16	KS V4A 160 BT 30 ...*	<b>56,52</b>	40

Art.-Nr. um Farbe ergänzen (z. B. KS V4A 80 BT 30 GS)



\* Farben: C - DA - FG - G - GS - HB - SG

Eine Übersicht über die Oberflächen und Farben finden Sie ab Seite 342.

## Zubehör für KSBT 20

### Schlüter®-DILEX-KSBT 20/K

Kreuzeinlage (200 x 200 mm)

Art.-Nr.	€ / St.	P (St.)
KSG 20 K / ...*	23,45	50



### Schlüter®-DILEX-KSBT 20/EL

Ersatzteil: Einlage

L = 2,50 m Art.-Nr.	€ / m	KV (St.)
KSG 20 ...*	8,12	40

## Zubehör für KSBT 30

### Schlüter®-DILEX-KSBT 30/K

Kreuzeinlage (200 x 200 mm)

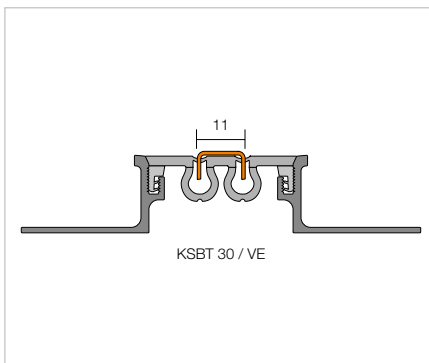
Art.-Nr.	€ / St.	P (St.)
KSG 30 K / ...*	24,09	50



### Schlüter®-DILEX-KSBT 30/VE

Einleger Edelstahl V2A gebürstet

L = 2,50 m Art.-Nr.	€ / m	KV (St.)
KSBT VE	19,34	40



### Schlüter®-DILEX-KSBT 30/EL

Ersatzteil: Einlage

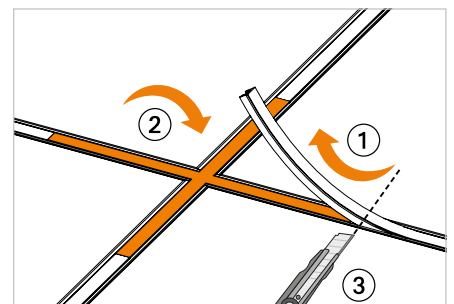
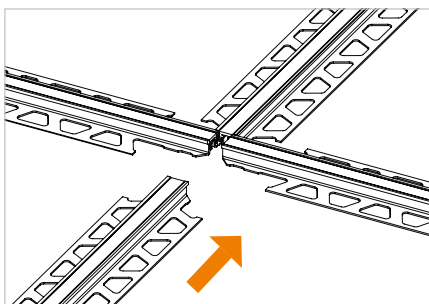
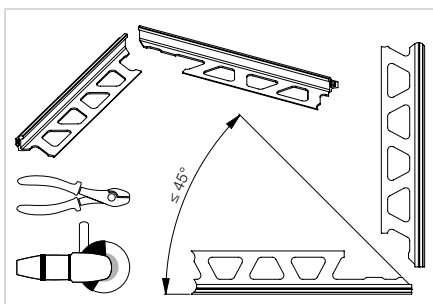
L = 2,50 m Art.-Nr.	€ / m	KV (St.)
KSG 30 ...*	9,52	40

### Art.-Nr. um Farbe ergänzen (z. B. KSG 30 GS)



\* Farben: C - DA - FG - G - GS - HB - SG

Eine Übersicht über die Oberflächen und Farben finden Sie ab Seite 342.





## Bautrennfugenprofil

### Schlüter®-DILEX-BT/MT

Schlüter-DILEX-BT/MT ist das Mittelteil der Bautrennfuge und kann beliebig mit Schlüter-DILEX-BT/OT oder -RENO-VT in jeder Abmessung kombiniert werden.  
(Produktdatenblatt 4.20)

#### Schlüter®-DILEX-BT-A/MT

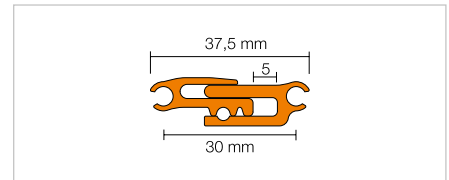
Mittelteil  
Aluminium

B (mm)	L = 2,50 m Art.-Nr.	€ / m	KV (St.)
37,5	ABT 30 MT	22,49	60

#### Schlüter®-DILEX-BT-AE/MT

Mittelteil  
Alu natur matt eloxiert

B (mm)	L = 2,50 m Art.-Nr.	€ / m	KV (St.)
37,5	AEBT 30 MT	33,05	60



### Schlüter®-DILEX-BT/OT

Schlüter-DILEX-BT/OT ist das Trägerprofil Wand der Bautrennfuge und kann beliebig mit Schlüter-DILEX-BT/MT und -RENO-VT in jeder Abmessung kombiniert werden.  
(Produktdatenblatt 4.20)

#### Schlüter®-DILEX-BT-A/OT

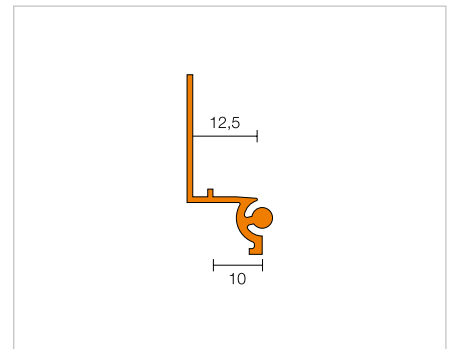
Trägerprofil Wand  
Aluminium

H (mm)	L = 2,50 m Art.-Nr.	€ / m	KV (St.)
12,5	ABTO 125	8,45	60

#### Schlüter®-DILEX-BT-AE/OT

Trägerprofil Wand  
Alu natur matt eloxiert

H (mm)	L = 2,50 m Art.-Nr.	€ / m	KV (St.)
12,5	AEBTO 125	11,71	60



### Schlüter®-RENO-VT

Schlüter-RENO-VT ist das Trägerprofil Boden der Bautrennfuge und kann beliebig mit Schlüter-DILEX-BT/MT und -BT/OT kombiniert werden.  
(Produktdatenblatt 1.7)

#### Schlüter®-RENO-AVT

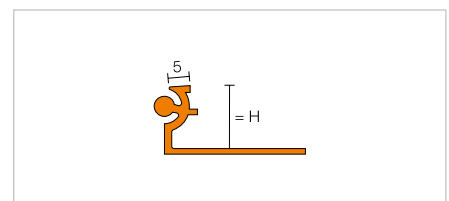
Trägerprofil Boden  
Aluminium

H (mm)	L = 2,50 m Art.-Nr.	€ / m	KV (St.)
8	AVT 80	7,62	60
10	AVT 100	8,03	60
12,5	AVT 125	8,45	60
15	AVT 150	8,67	60
17,5	AVT 175	9,05	60
20	AVT 200	9,72	60

#### Schlüter®-RENO-AEVT

Trägerprofil Boden  
Alu natur matt eloxiert

H (mm)	L = 2,50 m Art.-Nr.	€ / m	KV (St.)
8	AEVT 80	10,18	60
10	AEVT 100	10,69	60
12,5	AEVT 125	11,22	60
15	AEVT 150	11,85	60
17,5	AEVT 175	12,37	60
20	AEVT 200	14,02	60



#### Hinweis:

Das Profil VT wird auch bei der Profilsérie Schlüter-RENO-V als variables Trägerprofil eingesetzt (siehe Seite 47).

### Schlüter®-DILEX-BT/VTS

Schlüter-DILEX-BT/VTS ist das Trägerprofil Sanierung der Bautrennfuge und kann mit Schlüter-DILEX-BT/MT kombiniert werden.  
(Produktdatenblatt 4.20)

#### Schlüter®-DILEX-BT-A/VTS

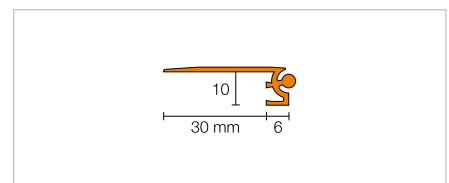
Trägerprofil Sanierung  
Aluminium

H (mm)	L = 2,50 m Art.-Nr.	€ / m	KV (St.)
10	AVTS 100	8,45	60

#### Schlüter®-DILEX-BT-AE/VTS

Trägerprofil Sanierung  
Alu natur matt eloxiert

H (mm)	L = 2,50 m Art.-Nr.	€ / m	KV (St.)
10	AEVTS 100	11,22	60



# Schlüter Rand- und Anschlussfugen

## Eine saubere Lösung

Die saubere Ausgestaltung von Randfugen und Anschlussfugen ist eine anspruchsvolle Aufgabe. Schließlich gilt es, eine Einspannung des Belages zu verhindern und Schallbrücken zu vermeiden. Dazu bietet Schlüter-Systems Ihnen Profile:

- ✓ In unterschiedlichen Materialien
- ✓ Mit unterschiedlichen Bewegungsaufnahmen
- ✓ Mit auswechselbaren Bewegungszonen
- ✓ Mit und ohne Hohlkehle
- ✓ Langlebig und wartungsfrei







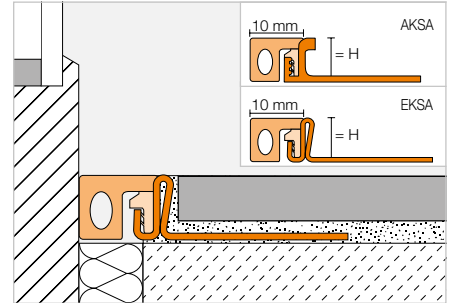
## Anschlussprofil

### Schlüter®-DILEX-KSA



Schlüter-DILEX-KSA ist ein Anschlussprofil mit Kantenschutz, bestehend aus einem seitlichen Befestigungsschenkel aus Aluminium oder Edelstahl, der mit einer auswechselbaren Dehnzone aus weichem Kunststoff verbunden ist. Es dient zum Anschluss von Belagsflächen an feste Einbauteile wie z. B. Fensterelemente.

(Produktdatenblatt 4.8)



#### Schlüter®-DILEX-AKSA

Aluminium

H (mm)	L = 2,50 m Art.-Nr.	€ / m	KV (St.)
8	AKSA 80 ...*	<b>12,70</b>	40
10	AKSA 100 ...*	<b>13,15</b>	40
11	AKSA 110 ...*	<b>13,36</b>	40
12,5	AKSA 125 ...*	<b>13,61</b>	40
14	AKSA 140 ...*	<b>14,25</b>	40

#### Schlüter®-DILEX-EKSA

Edelstahl V2A

H (mm)	L = 2,50 m Art.-Nr.	€ / m	KV (St.)
8	EKSA 80 ...*	<b>25,77</b>	40
10	EKSA 100 ...*	<b>26,06</b>	40
11	EKSA 110 ...*	<b>26,46</b>	40
12,5	EKSA 125 ...*	<b>26,89</b>	40
14	EKSA 140 ...*	<b>27,38</b>	40
16	EKSA 160 ...*	<b>28,12</b>	40
18,5	EKSA 185 ...*	<b>28,80</b>	40
21	EKSA 210 ...*	<b>29,57</b>	40
25	EKSA 250 ...*	<b>31,01</b>	40
30	EKSA 300 ...*	<b>32,35</b>	40

#### Schlüter®-DILEX-EKSA V4A

Edelstahl V4A

H (mm)	L = 2,50 m Art.-Nr.	€ / m	KV (St.)
8	EKSA 80 ...* / V4A	<b>28,38</b>	40
10	EKSA 100 ...* / V4A	<b>28,68</b>	40
11	EKSA 110 ...* / V4A	<b>29,16</b>	40
12,5	EKSA 125 ...* / V4A	<b>29,57</b>	40
14	EKSA 140 ...* / V4A	<b>30,09</b>	40
16	EKSA 160 ...* / V4A	<b>30,94</b>	40

## Zubehör

#### Schlüter®-DILEX-KSA/EL

Ersatzteil: Einlage

L = 2,50 m Art.-Nr.	€ / m	KV (St.)
KSAE / ...*	<b>4,96</b>	40



KS/EL

Art.-Nr. um Farbe ergänzen (z. B. KSAE / GS)



\* Farben: G - GS - HB - PG

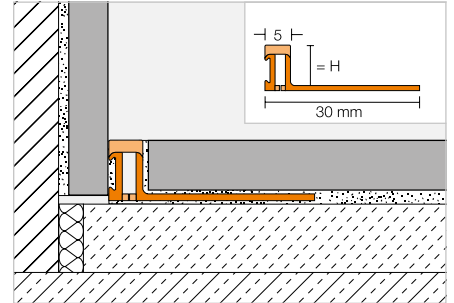
Eine Übersicht über die Oberflächen und Farben finden Sie ab Seite 342.

## Anschlussprofil

## Schlüter®-DILEX-BWA



Schlüter-DILEX-BWA ist ein flexibles Anschlussprofil aus Kunststoff für Anschlussfugen von Fliesenbelägen zu bestehenden Belagsflächen oder Einbauteilen wie z. B. Tüorzargen und Fensterelementen.  
(Produktdatenblatt 4.9)



## Schlüter®-DILEX-BWA

PVC / CPE

H (mm)	L = 2,50 m Art.-Nr.	€/m	KV (St.)
4,5	BWA 45 ...*	<b>6,78</b>	120
6	BWA 60 ...*	<b>6,84</b>	120
8	BWA 80 ...*	<b>6,91</b>	120
10	BWA 100 ...*	<b>7,09</b>	120
12,5	BWA 125 ...*	<b>7,33</b>	120

Art.-Nr. um Farbe ergänzen (z. B. BWA 45 G)



\* Farben: BW - C - DA - FG - G - GS - HB - PG - SG

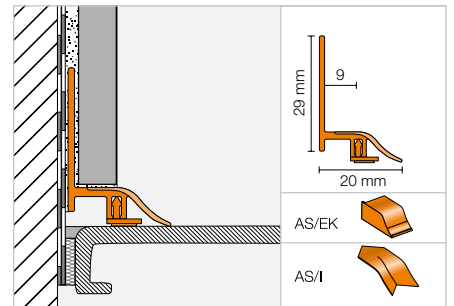
Eine Übersicht über die Oberflächen und Farben finden Sie ab Seite 342.

## Anschlussprofil

## Schlüter®-DILEX-AS



Schlüter-DILEX-AS ist ein flexibles Anschlussprofil an Einbauteile wie z. B. Duschtassen, Tür- und Fensterrahmen.  
(Produktdatenblatt 4.10)



## Schlüter®-DILEX-AS

PVC

L = 2,50 m Art.-Nr.	€/m	KV (St.)
AS 20 BW	<b>9,95</b>	90

## Ecke | Endkappe

## Schlüter®-DILEX-AS/I

Innenecke 90°

Art.-Nr.	€/St.	P (St.)
I / AS 20 BW	<b>1,51</b>	10

## Schlüter®-DILEX-AS/EK

Endkappe

Art.-Nr.	€/Set	P (Set)
EK / AS 20 BW	<b>2,99</b>	10

Set = 1 x links, 1 x rechts

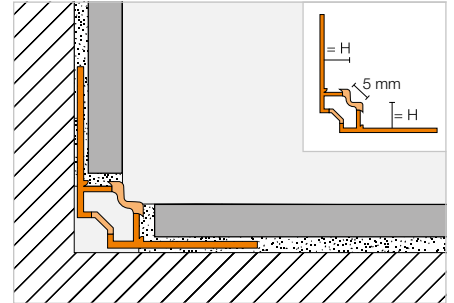


## Eckfugenprofil

### Schlüter®-DILEX-EF



Schlüter-DILEX-EF ist ein flexibles einteiliges Eckprofil aus Hart-/Weich-Kunststoff für Wandinnenecken oder für den Boden-/Wandanschluss, welches bei nichtschwimmenden Belagsaufbauten eingesetzt werden kann. (Produktdatenblatt 4.13)



#### Schlüter®-DILEX-EF

PVC / CPE

H (mm)	L = 2,50 m Art.-Nr.	€ / m	KV (St.)
8	EF 80 ...*	7,40	60
10	EF 100 ...*	7,40	60
12,5	EF 125 ...*	7,40	60
15	EF 150 ...*	7,40	60

Art.-Nr. um Farbe ergänzen (z. B. EF 80 G)



\* Farben: BW - G - HB - PG - SP

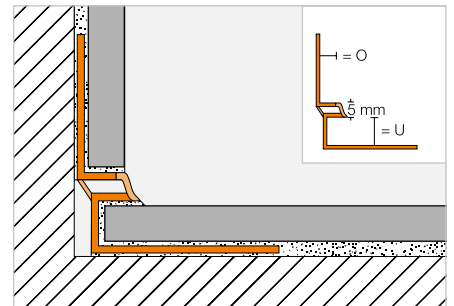
Eine Übersicht über die Oberflächen und Farben finden Sie ab Seite 342.

## Eckfugenprofil

### Schlüter®-DILEX-EKE



Schlüter-DILEX-EKE ist ein flexibles einteiliges Eckprofil aus Hart-/Weich-Kunststoff für Wandinnenecken oder für den Boden-/Wandanschluss. Das Profil verfügt über eine integrierte Fliesenkammer und kann bei nichtschwimmenden Belagsaufbauten eingesetzt werden. (Produktdatenblatt 4.13)



#### Schlüter®-DILEX-EKE

PVC / CPE, 0 = mm

U (mm)	L = 2,50 m Art.-Nr.	€ / m	KV (St.)
8	EKE U 8 / 0 7 ...*	7,40	60
9	EKE U 9 / 0 8 ...*	7,40	60
11	EKE U 11 / 0 10 ...*	7,40	60
13	EKE U 13 / 0 12 ...*	7,40	60
15	EKE U 15 / 0 14 ...*	7,40	60

Art.-Nr. um Farbe ergänzen (z. B. EKE U 8 / 0 7 G)



\* Farben: BW - G - GS - HB - PG - SP

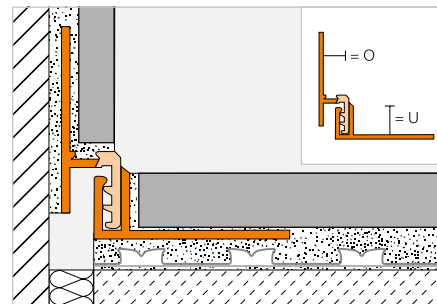
Eine Übersicht über die Oberflächen und Farben finden Sie ab Seite 342.

## Randfugenprofil

## Schlüter®-DILEX-RF



Schlüter-DILEX-RF ist ein zweiteiliges Profil aus Hart-/Weich-Kunststoff mit einer Nut- und Federverbindung für dauerhaft flexible und wartungsfreie Randfugen als Boden-/Wand- bzw. Sockelanschluss.  
(Produktdatenblatt 4.14)



## Schlüter®-DILEX-RF

PVC / CPE, O = 8 mm

U (mm)	L = 2,50 m Art.-Nr.	€ / m	KV (St.)
10	RF U 100 / O 80 ...*	<b>12,70</b>	60
12,5	RF U 125 / O 80 ...*	<b>12,70</b>	60
15	RF U 150 / O 80 ...*	<b>12,70</b>	60
18	RF U 180 / O 80 ...*	<b>12,70</b>	60
22	RF U 220 / O 80 ...*	<b>12,70</b>	60

## Schlüter®-DILEX-RF

PVC / CPE, O = 10 mm

U (mm)	L = 2,50 m Art.-Nr.	€ / m	KV (St.)
10	RF U 100 / O 100 ...*	<b>12,70</b>	60
12,5	RF U 125 / O 100 ...*	<b>12,70</b>	60
15	RF U 150 / O 100 ...*	<b>12,70</b>	60
18	RF U 180 / O 100 ...*	<b>12,70</b>	60
22	RF U 220 / O 100 ...*	<b>12,70</b>	60

## Schlüter®-DILEX-RF

PVC / CPE, O = 12,5 mm

U (mm)	L = 2,50 m Art.-Nr.	€ / m	KV (St.)
10	RF U 100 / O 125 ...*	<b>12,70</b>	60
12,5	RF U 125 / O 125 ...*	<b>12,70</b>	60
15	RF U 150 / O 125 ...*	<b>12,70</b>	60
18	RF U 180 / O 125 ...*	<b>12,70</b>	60
22	RF U 220 / O 125 ...*	<b>12,70</b>	60

## Schlüter®-DILEX-RF

PVC / CPE, O = 15 mm

U (mm)	L = 2,50 m Art.-Nr.	€ / m	KV (St.)
10	RF U 100 / O 150 ...*	<b>12,70</b>	60
12,5	RF U 125 / O 150 ...*	<b>12,70</b>	60
15	RF U 150 / O 150 ...*	<b>12,70</b>	60
18	RF U 180 / O 150 ...*	<b>12,70</b>	60
22	RF U 220 / O 150 ...*	<b>12,70</b>	60

## Schlüter®-DILEX-RF

PVC / CPE, O = 18 mm

U (mm)	L = 2,50 m Art.-Nr.	€ / m	KV (St.)
10	RF U 100 / O 180 ...*	<b>12,70</b>	60
12,5	RF U 125 / O 180 ...*	<b>12,70</b>	60
15	RF U 150 / O 180 ...*	<b>12,70</b>	60
18	RF U 180 / O 180 ...*	<b>12,70</b>	60
22	RF U 220 / O 180 ...*	<b>12,70</b>	60

Art.-Nr. um Farbe ergänzen (z. B. RF U 100 / O 180 PG)



\* Farben: G - PG

Eine Übersicht über die Oberflächen und Farben finden Sie ab Seite 342.



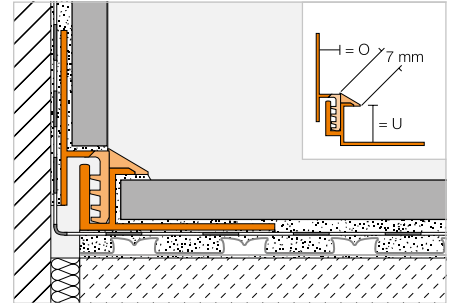


## Randfugenprofil

### Schlüter®-DILEX-EK



Schlüter-DILEX-EK ist ein zweiteiliges Profil aus Hart-/Weich-Kunststoff mit einer Nut- und Federverbindung und integrierter Fliesenkammer. Es dient zur Herstellung dauerhaft flexibler und wartungsfreier Randfugen als Boden-/Wand- bzw. Sockelanschluss.  
(Produktdatenblatt 4.14)



#### Schlüter®-DILEX-EK

PVC / CPE, O = 7 mm

U (mm)	L = 2,50 m Art.-Nr.	€ / m	KV (St.)
8	EK U 8 / 0 7 ...*	<b>12,70</b>	60
11	EK U 11 / 0 7 ...*	<b>12,70</b>	60
15	EK U 15 / 0 7 ...**	<b>12,70</b>	60

#### Schlüter®-DILEX-EK

PVC / CPE, O = 10 mm

U (mm)	L = 2,50 m Art.-Nr.	€ / m	KV (St.)
8	EK U 8 / 0 10 ...*	<b>12,70</b>	60
11	EK U 11 / 0 10 ...*	<b>12,70</b>	60
15	EK U 15 / 0 10 ...**	<b>12,70</b>	60

#### Schlüter®-DILEX-EK

PVC / CPE, O = 14 mm

U (mm)	L = 2,50 m Art.-Nr.	€ / m	KV (St.)
8	EK U 8 / 0 14 G	<b>12,70</b>	60
11	EK U 11 / 0 14 G	<b>12,70</b>	60
15	EK U 15 / 0 14 G	<b>12,70</b>	60

#### Art.-Nr. um Farbe ergänzen (z. B. EK U 8 / 0 10 G)



\* Farben: BW - G - GS - HB - PG

\*\* Farben: G

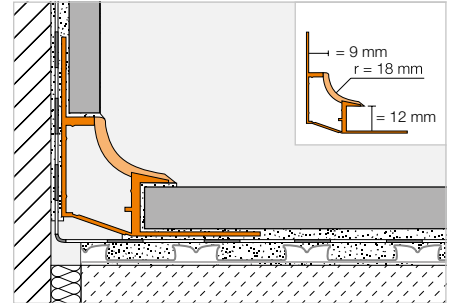
Eine Übersicht über die Oberflächen und Farben finden Sie ab Seite 342.

Hohlkehprofil

Schlüter®-DILEX-HK



Schlüter-DILEX-HK ist ein Hohlkehprofil aus hartem PVC-Regenerat mit einer Hohlkehle aus Weich-Kunststoff und integrierter Fliesenkammer für den Wand-/Bodenanschluss. Das Profil erfüllt besondere Anforderungen an Hygiene und Reinigungsmöglichkeiten, wie sie zum Beispiel in der Lebensmittelindustrie oder in Großküchen bestehen. (Produktdatenblatt 4.11)



Schlüter®-DILEX-HK

PVC / CPE, O = 9 mm

L = 2,50 m Art.-Nr.	€ / m	KV (St.)
HK U12 / 09 ...*	13,70	60

Ecke | Endkappe | Verbinder

Schlüter®-DILEX-HK/E

Außenecke 90°

Art.-Nr.	€ / St.	P (St.)
A / HK / ...*	4,34	50

Schlüter®-DILEX-HK/I

Innenecke 90°

Abgänge	Art.-Nr.	€ / St.	P (St.)
2	I / HK 2 R18 / ...*	4,34	50
3	I / HK 3 R18 / ...*	4,34	50



I2 = 2 Abgänge



I3 = 3 Abgänge

Schlüter®-DILEX-HK/EK

Endkappe

Art.-Nr.	€ / St.	P (St.)
ER / HK / G	3,25	50
EL / HK / G	3,25	50

Schlüter®-DILEX-HK/V

Verbinder

Art.-Nr.	€ / St.	P (St.)
V / HK	1,82	50

ER = rechts / EL = links



Art.-Nr. um Farbe ergänzen (z. B. I / HK 2 R18 / HB)



\* Farben: BW - G - HB

Eine Übersicht über die Oberflächen und Farben finden Sie ab Seite 342.

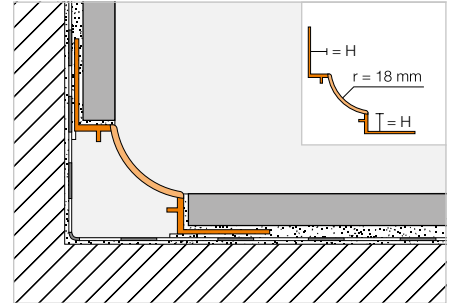


## Hohlkehprofil

### Schlüter®-DILEX-HKW



Schlüter-DILEX-HKW ist ein Hohlkehprofil aus Hart-Kunststoff für Wandinnenecken und den Wand-/Bodenanschluss, wenn nur geringe Bewegungen auftreten.  
(Produktdatenblatt 4.12)



### Schlüter®-DILEX-HKW

PVC

H (mm)	L = 2,50 m Art.-Nr.	€ / m	KV (St.)
7	HKW U 7 / 0 7 ...*	9,54	60
9	HKW U 9 / 0 9 ...*	9,54	60
11	HKW U 11 / 0 11 ...*	9,54	60

## Ecke | Endkappe

### Schlüter®-DILEX-HKW/E

Außenecke 90°

Art.-Nr.	€ / St.	P (St.)
A / HKW / ...*	4,34	50

### Schlüter®-DILEX-HKW/I

Innenecke 90°

Abgänge	Art.-Nr.	€ / St.	P (St.)
2	I / HKW 2 R18 / ...*	4,34	50
3	I / HKW 3 R18 / ...*	4,34	50



I2 = 2 Abgänge

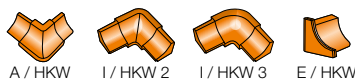


I3 = 3 Abgänge

### Schlüter®-DILEX-HKW/EK

Endkappe

Art.-Nr.	€ / St.	P (St.)
E / HKW / G	3,25	50



Art.-Nr. um Farbe ergänzen (z. B. I / HKW 2 R18 / G)

BW G HB PG

\* Farben: BW - G - HB - PG

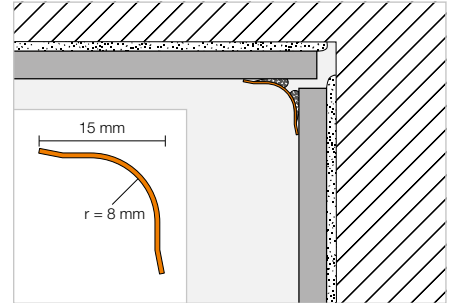
Eine Übersicht über die Oberflächen und Farben finden Sie ab Seite 342.

Hohlkehlprofil

Schlüter®-ECK-KHK



Schlüter-ECK-KHK ist ein als Hohlkehle ausgeprägtes Edelstahl-Eckprofil zum nachträglichen Aufkleben an Innenecken von Fliesen oder anderen Wandbelägen. (Produktdatenblatt 2.7)



Schlüter®-ECK-KHK-E

Edelstahl V2A

B (mm)	L = 3,00 m Art.-Nr.	€ / m	KV (St.)
15	KHK15 E/300	25,26	60
	L = 2,50 m		
15	KHK15 E	25,26	60
	L = 2,00 m		
15	KHK15 E/200	25,26	60
	L = 1,50 m		
15	KHK15 E/150	25,26	60

Schlüter®-ECK-KHK-EB

Edelstahl V2A gebürstet

B (mm)	L = 3,00 m Art.-Nr.	€ / m	KV (St.)
15	KHK15 EB/300	32,83	60
	L = 2,50 m		
15	KHK15 EB	32,83	60
	L = 2,00 m		
15	KHK15 EB/200	32,83	60
	L = 1,50 m		
15	KHK15 EB/150	32,83	60

Ecke | Verbinder

Schlüter®-ECK-KHK-E/E

Außenecke 90°  
Edelstahl V2A

Art.-Nr.	€ / St.	P (St.)
E / KHK15 E	8,37	50

Schlüter®-ECK-KHK-EB/E

Außenecke 90°  
Edelstahl V2A gebürstet

Art.-Nr.	€ / St.	P (St.)
E / KHK15 EB	9,21	50

Schlüter®-ECK-KHK-E/I

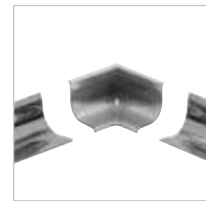
Innenecke 90°  
Edelstahl V2A

Art.-Nr.	€ / St.	P (St.)
I/2 KHK15 E	8,37	50
I/3 KHK15 E	8,37	50

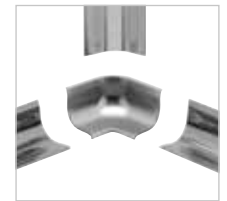
Schlüter®-ECK-KHK-EB/I

Innenecke 90°  
Edelstahl V2A gebürstet

Art.-Nr.	€ / St.	P (St.)
I/2 KHK15 EB	9,21	50
I/3 KHK15 EB	9,21	50



I2 = 2 Abgänge



I3 = 3 Abgänge

Schlüter®-ECK-KHK-E/V

Verbinder Edelstahl V2A

Art.-Nr.	€ / St.	P (St.)
V / KHK15 E	8,37	50

Schlüter®-ECK-KHK-EB/V

Verbinder Edelstahl V2A gebürstet

Art.-Nr.	€ / St.	P (St.)
V / KHK15 EB	9,21	50





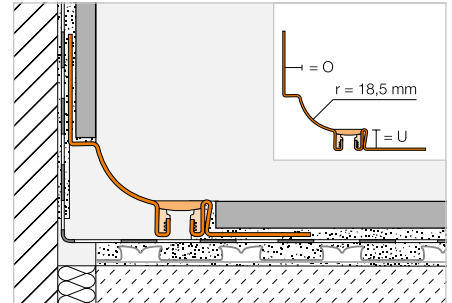


## Hohlkehlprofil

### Schlüter®-DILEX-HKS



Schlüter-DILEX-HKS ist eine Kombination aus einer Edelstahl-Hohlkehle und einem flexiblen Bewegungsfugenprofil für den Boden-/Wandanschluss von Fliesenbelägen.  
(Produktdatenblatt 4.15)



#### Schlüter®-DILEX-HKS-E

Edelstahl V2A, O = 7 mm

U (mm)	L = 2,50 m Art.-Nr.	€/m	KV (St.)
8	HKS V2A U 8 / 0 7 ...*	53,14	40
10	HKS V2A U 10 / 0 7 ...*	53,73	40
12,5	HKS V2A U 12 / 0 7 ...*	54,42	40
14	HKS V2A U 14 / 0 7 ...*	54,69	40
16	HKS V2A U 16 / 0 7 ...*	55,09	40
18	HKS V2A U 18 / 0 7 ...*	55,60	40
21	HKS V2A U 21 / 0 7 ...*	56,14	40
25	HKS V2A U 25 / 0 7 ...*	57,15	40
30	HKS V2A U 30 / 0 7 ...*	57,85	40

#### Schlüter®-DILEX-HKS-E

Edelstahl V2A, O = 9 mm

U (mm)	L = 2,50 m Art.-Nr.	€/m	KV (St.)
8	HKS V2A U 8 / 0 9 ...*	53,14	40
10	HKS V2A U 10 / 0 9 ...*	53,73	40
12,5	HKS V2A U 12 / 0 9 ...*	54,42	40
14	HKS V2A U 14 / 0 9 ...*	54,69	40
16	HKS V2A U 16 / 0 9 ...*	55,09	40
18	HKS V2A U 18 / 0 9 ...*	55,60	40
21	HKS V2A U 21 / 0 9 ...*	56,14	40
25	HKS V2A U 25 / 0 9 ...*	57,15	40
30	HKS V2A U 30 / 0 9 ...*	57,85	40

#### Schlüter®-DILEX-HKS-E

Edelstahl V2A, O = 11 mm

U (mm)	L = 2,50 m Art.-Nr.	€/m	KV (St.)
8	HKS V2A U 8 / 0 11 ...*	53,14	40
10	HKS V2A U 10 / 0 11 ...*	53,73	40
12,5	HKS V2A U 12 / 0 11 ...*	54,42	40
14	HKS V2A U 14 / 0 11 ...*	54,69	40
16	HKS V2A U 16 / 0 11 ...*	55,09	40
18	HKS V2A U 18 / 0 11 ...*	55,60	40
21	HKS V2A U 21 / 0 11 ...*	56,14	40
25	HKS V2A U 25 / 0 11 ...*	57,15	40
30	HKS V2A U 30 / 0 11 ...*	57,85	40

#### Schlüter®-DILEX-HKS-E V4A

Edelstahl V4A, O = 7 mm

U (mm)	L = 2,50 m Art.-Nr.	€/m	KV (St.)
8	HKS V4A U 8 / 0 7 ...*	58,45	40
10	HKS V4A U 10 / 0 7 ...*	59,09	40
12,5	HKS V4A U 12 / 0 7 ...*	59,86	40
14	HKS V4A U 14 / 0 7 ...*	60,19	40
16	HKS V4A U 16 / 0 7 ...*	60,59	40

#### Schlüter®-DILEX-HKS-E V4A

Edelstahl V4A, O = 9 mm

U (mm)	L = 2,50 m Art.-Nr.	€/m	KV (St.)
8	HKS V4A U 8 / 0 9 ...*	58,45	40
10	HKS V4A U 10 / 0 9 ...*	59,09	40
12,5	HKS V4A U 12 / 0 9 ...*	59,86	40
14	HKS V4A U 14 / 0 9 ...*	60,19	40
16	HKS V4A U 16 / 0 9 ...*	60,59	40

#### Schlüter®-DILEX-HKS-E V4A

Edelstahl V4A, O = 11 mm

U (mm)	L = 2,50 m Art.-Nr.	€/m	KV (St.)
8	HKS V4A U 8 / 0 11 ...*	58,45	40
10	HKS V4A U 10 / 0 11 ...*	59,09	40
12,5	HKS V4A U 12 / 0 11 ...*	59,86	40
14	HKS V4A U 14 / 0 11 ...*	60,19	40
16	HKS V4A U 16 / 0 11 ...*	60,59	40

## Ecke

#### Schlüter®-DILEX-HKS-E/E 90°

Vorgeschchnittene Ecke 90° Edelstahl V2A

Art.-Nr.	€/Set	P (Set)
E90 V2A ...**	45,60	50

#### Schlüter®-DILEX-HKS-E V4A/E 90°

Vorgeschchnittene Ecke 90° Edelstahl V4A

Art.-Nr.	€/Set	P (Set)
E90 V4A ...**	45,60	50



#### Hinweis:

Formteile (Innenecke, Außenecke und Verbinder) siehe Schlüter-DILEX-EHK.

Art.-Nr. um Farbe ergänzen (z. B. HKS V4A U 8 / 0 11 GS)



\* Art.-Nr. U ... / O ... und Farbe ergänzen (z. B. E90 V2A U 10 / 0 11 G). Farben: G - GS - HB - PG

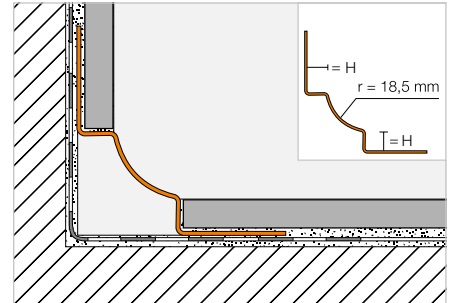
Eine Übersicht über die Oberflächen und Farben finden Sie ab Seite 342.

Hohlkehlprofil

Schlüter®-DILEX-EHK



Schlüter-DILEX-EHK ist ein komplett aus Edelstahl gefertigtes Hohlkehlprofil für hygienisch anspruchsvolle Wandinnenecken und Boden-/Wandanschlüsse. (Produktdatenblatt 4.15)



Schlüter®-DILEX-EHK

Edelstahl V2A

H (mm)	L = 2,50 m Art.-Nr.	€ / m	KV (St.)
7	EHK U 7 / 0 7	<b>30,23</b>	40
9	EHK U 9 / 0 9	<b>31,12</b>	40
11	EHK U 11 / 0 11	<b>32,05</b>	40

Schlüter®-DILEX-EBHK

Edelstahl V2A gebürstet

H (mm)	L = 2,50 m Art.-Nr.	€ / m	KV (St.)
7	EBHK U 7 / 0 7	<b>39,31</b>	40
9	EBHK U 9 / 0 9	<b>40,47</b>	40
11	EBHK U 11 / 0 11	<b>41,71</b>	40

Schlüter®-DILEX-EHK V4A

Edelstahl V4A

H (mm)	L = 2,50 m Art.-Nr.	€ / m	KV (St.)
7	EHK U 7 / 0 7 / V4A	<b>33,26</b>	40
9	EHK U 9 / 0 9 / V4A	<b>34,22</b>	40
11	EHK U 11 / 0 11 / V4A	<b>35,29</b>	40
16	EHK U 16 / 0 16 / V4A	<b>37,52</b>	40

Ecke | Verbinder in Edelstahl V4A

Schlüter®-DILEX-EHK/E

Außenecke 90°  
Edelstahl V4A

Art.-Nr.	€ / St.	P (St.)
A / EHK 2 R18	<b>8,56</b>	50

Schlüter®-DILEX-EHK/E 135°

Außenecke 135°  
Edelstahl V4A

Art.-Nr.	€ / St.	P (St.)
E 135 / EHK 2 R18	<b>8,56</b>	50

Schlüter®-DILEX-EHK/V

Verbinder  
Edelstahl V4A

Art.-Nr.	€ / St.	P (St.)
V / EHK	<b>8,56</b>	50

Schlüter®-DILEX-EHK/I

Innenecke 90°  
Edelstahl V4A

Art.-Nr.	€ / St.	P (St.)
I / EHK 2 R18	<b>8,56</b>	50
I / EHK 3 R18	<b>8,56</b>	50

Schlüter®-DILEX-EHK/I 135°

Innenecke 135°  
Edelstahl V4A

Art.-Nr.	€ / St.	P (St.)
I 135 / EHK 2 R18	<b>8,56</b>	50



I2 = 2 Abgänge

I3 = 3 Abgänge

Ecke | Verbinder in Edelstahl V2A gebürstet

Schlüter®-DILEX-EBHK/E

Außenecke 90°  
Edelstahl V2A gebürstet

Art.-Nr.	€ / St.	P (St.)
A / EBHK 2 R18	<b>11,13</b>	50

Schlüter®-DILEX-EBHK/E 135°

Außenecke 135°  
Edelstahl V2A gebürstet

Art.-Nr.	€ / St.	P (St.)
E 135 / EB HK 2 R18	<b>11,13</b>	50

Schlüter®-DILEX-EBHK/V

Verbinder  
Edelstahl V2A gebürstet

Art.-Nr.	€ / St.	P (St.)
V / EBHK	<b>11,13</b>	50

Schlüter®-DILEX-EBHK/I

Innenecke 90°  
Edelstahl V2A gebürstet

Art.-Nr.	€ / St.	P (St.)
I / EBHK 2 R18	<b>11,13</b>	50
I / EBHK 3 R18	<b>11,13</b>	50

Schlüter®-DILEX-EBHK/I 135°

Innenecke 135°  
Edelstahl V2A gebürstet

Art.-Nr.	€ / St.	P (St.)
I 135 / EB HK 2 R18	<b>11,13</b>	50

Hinweis:

Die Zubehörteile für Schlüter-DILEX-EHK sind aus V4A und können auch mit V2A-Profilen kombiniert werden (gilt nicht für Edelstahl gebürstet = EBHK). Als Endkappen empfehlen wir Schlüter-DILEX-HKW/EK aus Kunststoff.



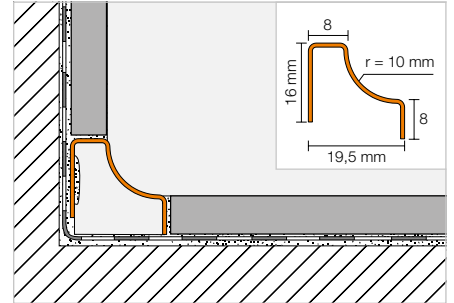


## Hohlkehprofil

### Schlüter®-DILEX-HKU



Schlüter-DILEX-HKU ist ein komplett aus Edelstahl gefertigtes Hohlkehprofil für hygienisch anspruchsvolle Wandinnenecken und Boden-/Wandanschlüsse. Durch den innenliegenden Befestigungsschenkel kann das Profil variabel für verschiedene Belagstärken verwendet werden.  
(Produktdatenblatt 4.22)



#### Schlüter®-DILEX-HKU 10-E

Edelstahl V2A

L = 2,50 m Art.-Nr.	€/ m	KV (St.)
HKUR 10 E	28,44	40

#### Schlüter®-DILEX-HKU 10-EB

Edelstahl V2A gebürstet

L = 2,50 m Art.-Nr.	€/ m	KV (St.)
HKUR 10 EB	31,18	40

#### Schlüter®-DILEX-HKU 10-E V4A

Edelstahl V4A

L = 2,50 m Art.-Nr.	€/ m	KV (St.)
HKUR 10 E / V4A	42,69	40

## Ecke | Endkappe | Verbinder in Edelstahl V4A

#### Schlüter®-DILEX-HKU 10-E/EQ

Außenecke 90°  
Edelstahl V4A

Art.-Nr.	€/ St.	P (St.)
EQ / HKUR 10 E	8,37	50

#### Schlüter®-DILEX-HKU 10-E 135°

Außenecke 135°  
Edelstahl V4A

Art.-Nr.	€/ St.	P (St.)
E135 / HKUR 10 E	8,37	50

#### Hinweis:

Die Zubehörteile für Schlüter-DILEX-HKU 10 sind aus V4A und können auch mit V2A-Profilen kombiniert werden (gilt nicht für Edelstahl gebürstet = HKU-EB).

#### Schlüter®-DILEX-HKU 10-E/I

Innenecke 90°  
Edelstahl V4A

Art.-Nr.	€/ St.	P (St.)
I / HKUR 3 R 10 E	8,37	50

#### Schlüter®-DILEX-HKU 10-E/I 135°

Innenecke 135°  
Edelstahl V4A

Art.-Nr.	€/ St.	P (St.)
I135 / HKUR 10 E	8,37	50

#### Schlüter®-DILEX-HKU 10-E/EK

Endkappe Edelstahl V4A

Art.-Nr.	€/ St.	P (St.)
EK / HKUR 10 E	7,20	50

#### Schlüter®-DILEX-HKU 10-E/V

Verbinder Edelstahl V4A

Art.-Nr.	€/ St.	P (St.)
V / HKUR 10 E	8,37	50



## Ecke | Endkappe | Verbinder in Edelstahl V2A gebürstet

**Schlüter®-DILEX-HKU 10-EB/EQ**

 Außenecke 90°  
Edelstahl V2A gebürstet

Art.-Nr.	€ / St.	P (St.)
EQ / HKUR 10 EB	9,21	50

**Schlüter®-DILEX-HKU 10-EB 135°**

 Außenecke 135°  
Edelstahl V2A gebürstet

Art.-Nr.	€ / St.	P (St.)
E135 / HKUR 10 EB	9,21	50

**Schlüter®-DILEX-HKU 10-EB/I**

 Innenecke 90°  
Edelstahl V2A gebürstet

Art.-Nr.	€ / St.	P (St.)
I / HKUR 3 R 10 EB	9,21	50

**Schlüter®-DILEX-HKU 10-EB/I 135°**

 Innenecke 135°  
Edelstahl V2A gebürstet

Art.-Nr.	€ / St.	P (St.)
I135 / HKUR 10 EB	9,21	50


**Schlüter®-DILEX-HKU 10-EB/EK**

Endkappe Edelstahl V2A gebürstet

Art.-Nr.	€ / St.	P (St.)
EK / HKUR 10 EB	8,51	50

**Schlüter®-DILEX-HKU 10-EB/V**

Verbinder Edelstahl V2A gebürstet

Art.-Nr.	€ / St.	P (St.)
V / HKUR 10 EB	9,21	50

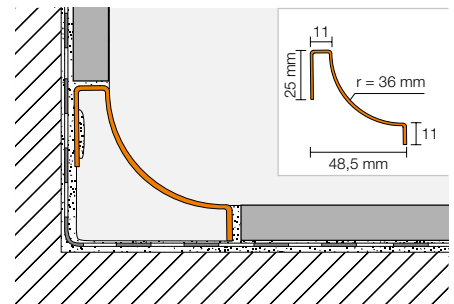


## Hohlkehprofil

**Schlüter®-DILEX-HKU 36-E**

Edelstahl V2A

L = 2,50 m Art.-Nr.	€ / m	KV (St.)
HKUR 36 E	33,64	40



## Ecke | Endkappe | Verbinder

**Schlüter®-DILEX-HKU 36-E/E**

 Außenecke 90°  
Edelstahl V2A

Art.-Nr.	€ / St.	P (St.)
E / HKUR 36 E	9,56	50

**Schlüter®-DILEX-HKU 36-E/I**

 Innenecke 90°  
Edelstahl V2A

Art.-Nr.	€ / St.	P (St.)
I / HKUR 3 R 36 10 E	9,56	50

**Schlüter®-DILEX-HKU 36-E/V**

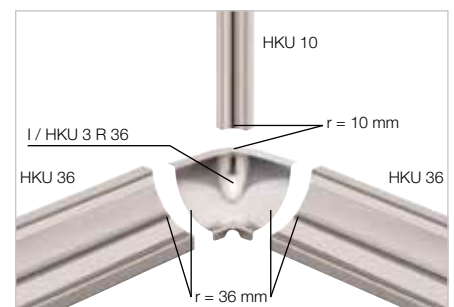
Verbinder Edelstahl V2A

Art.-Nr.	€ / St.	P (St.)
V / HKUR 36 E	9,56	50

**Schlüter®-DILEX-HKU 36/VI**

Verbinder innenliegend

Art.-Nr.	€ / St.	P (St.)
VI / HKUR 36	4,20	50


**Schlüter®-DILEX-HKU 36/EK**

Endkappe PVC

Art.-Nr.	€ / St.	P (St.)
EK / HKUR 36 E	4,20	50







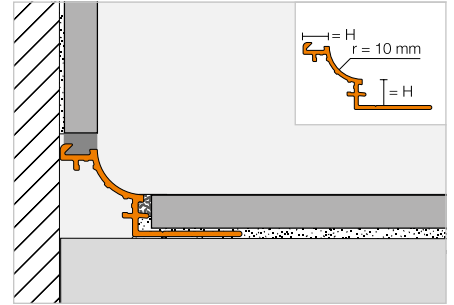
## Hohlkehprofil

### Schlüter®-DILEX-AHK-TS



Schlüter-DILEX-AHK-TS ist ein Hohlkehprofil aus Aluminium mit einer speziellen TRENDLINE Strukturierung und Textur. Es eignet sich für Wandinnenecken, Küchenarbeitsplatten oder Ablagen, die einen keramischen Belag erhalten. Das Profil kann mit Schlüter-RONDDEC, -JOLLY, -SCHIENE oder -QUADEC Profilen in passenden strukturbeschichteten Oberflächen kombiniert werden.

(Produktdatenblatt 4.21)



#### Schlüter®-DILEX-AHK-TSI

Alu strukturbeschichtet elfenbein

H (mm)	L = 2,50 m Art.-Nr.	€ / m	KV (St.)
8	AHK 1S 80 TSI	<b>25,92</b>	40
10	AHK 1S 100 TSI	<b>26,91</b>	40
12,5	AHK 1S 125 TSI	<b>27,88</b>	40

#### Schlüter®-DILEX-AHK-TSSG

Alu strukturbeschichtet steingrau

H (mm)	L = 2,50 m Art.-Nr.	€ / m	KV (St.)
8	AHK 1S 80 TSSG	<b>25,92</b>	40
10	AHK 1S 100 TSSG	<b>26,91</b>	40
12,5	AHK 1S 125 TSSG	<b>27,88</b>	40

#### Schlüter®-DILEX-AHK-TSDA

Alu strukturbeschichtet dunkelanthrazit

H (mm)	L = 2,50 m Art.-Nr.	€ / m	KV (St.)
8	AHK 1S 80 TSDA	<b>25,92</b>	40
10	AHK 1S 100 TSDA	<b>26,91</b>	40
12,5	AHK 1S 125 TSDA	<b>27,88</b>	40

## Ecke | Endkappe | Verbinder

#### Schlüter®-DILEX-AHK-TS/E

Außenecke 90° (RONDEC-Anschluss)

Art.-Nr.	€ / St.	P (St.)
E90 / AHK 1S / ...*	<b>27,09</b>	50

#### Schlüter®-DILEX-AHK-TS/E 90 Q

Außenecke 90° (QUADEC-Anschluss)

Art.-Nr.	€ / St.	P (St.)
E90 Q / AHK 1S / ...*	<b>27,09</b>	50

#### Schlüter®-DILEX-AHK-TS/E 135°

Außenecke 135°

Art.-Nr.	€ / St.	P (St.)
E135 / AHK 1S / ...*	<b>27,09</b>	50

#### Schlüter®-DILEX-AHK-TS/I

Innenecke 90°

Art.-Nr.	€ / St.	P (St.)
I90 / AHK 1S / ...*	<b>27,09</b>	50

#### Schlüter®-DILEX-AHK-TS/I 135°

Innenecke 135°

Art.-Nr.	€ / St.	P (St.)
I135 / AHK 1S / ...*	<b>27,09</b>	50

#### Schlüter®-DILEX-AHK-TS/EK

Endkappe

Art.-Nr.	€ / St.	P (St.)
E / AHK 1S / ...*	<b>17,39</b>	50



#### Schlüter®-DILEX-AHK/V

Verbinder

Art.-Nr.	€ / St.	P (St.)
V / AHK	<b>4,20</b>	50

Art.-Nr. um Oberfläche ergänzen (z. B. E / AHK 1S / TSI)

\* Oberflächen: TSDA - TSI - TSSG

Eine Übersicht über die Oberflächen und Farben finden Sie ab Seite 342.

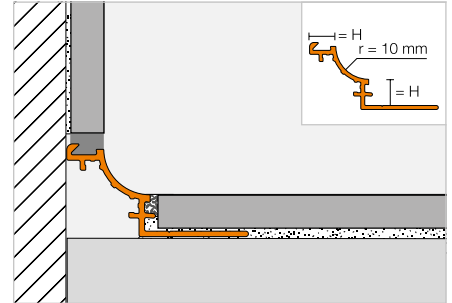
## Hohlkehprofil



## Schlüter®-DILEX-AHK



Schlüter-DILEX-AHK ist ein aus Aluminium gefertigtes Hohlkehprofil für Wandinnenecken, Küchenarbeitsplatten oder Ablagen, die einen keramischen Belag erhalten. Es ist in verschiedenen eloxierten Oberflächen oder farbig beschichtetem Aluminium erhältlich. (Produktdatenblatt 4.21)



## Schlüter®-DILEX-AHK-AE

Alu natur matt eloxiert

H (mm)	L = 2,50 m Art.-Nr.	€ / m	KV (St.)
8	AHK 1S 80 AE	20,40	40
10	AHK 1S 100 AE	21,19	40
12,5	AHK 1S 125 AE	22,04	40

## Schlüter®-DILEX-AHK-ACG

Alu chrom glänzend eloxiert

H (mm)	L = 2,50 m Art.-Nr.	€ / m	KV (St.)
8	AHK 1S 80 ACG	38,89	40
10	AHK 1S 100 ACG	40,19	40
12,5	AHK 1S 125 ACG	41,14	40

## Schlüter®-DILEX-AHK-ACGB

Alu chrom gebürstet eloxiert

H (mm)	L = 2,50 m Art.-Nr.	€ / m	KV (St.)
8	AHK 1S 80 ACGB	30,01	40
10	AHK 1S 100 ACGB	30,77	40
12,5	AHK 1S 125 ACGB	31,74	40

## Schlüter®-DILEX-AHK-AC

Alu farbig beschichtet

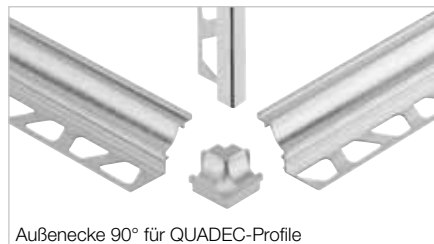
H (mm)	L = 2,50 m Art.-Nr.	€ / m	KV (St.)
8	AHK 1S 80 ...*	19,99	40
10	AHK 1S 100 ...*	21,01	40
12,5	AHK 1S 125 ...*	22,04	40



## Ecke | Endkappe | Verbinder



Außenecke 90° für RONDEC-Profile



Außenecke 90° für QUADDEC-Profile



E90 / AHK



E135 / AHK



I90 / AHK



I135 / AHK



ER / AHK



EL / AHK

## Schlüter®-DILEX-AHK/E

Außenecke 90° (RONDEC-Anschluss)

Art.-Nr.	€ / St.	P (St.)
E90 / AHK 1S / ...**	27,09	50

## Schlüter®-DILEX-AHK/E 90 Q

Außenecke 90° (QUADDEC-Anschluss)

Art.-Nr.	€ / St.	P (St.)
E90 Q / AHK 1S / ...**	27,09	50

## Schlüter®-DILEX-AHK/E 135°

Außenecke 135°

Art.-Nr.	€ / St.	P (St.)
E135 / AHK 1S / ...**	27,09	50

## Schlüter®-DILEX-AHK-AC/E

Außenecke 90° (RONDEC-Anschluss)

Art.-Nr.	€ / St.	P (St.)
E90 / AHK 1S / ...*	27,08	50

## Schlüter®-DILEX-AHK-AC/E 90 Q

Außenecke 90° (QUADDEC-Anschluss)

Art.-Nr.	€ / St.	P (St.)
E90 Q / AHK 1S / ...*	27,08	50

## Schlüter®-DILEX-AHK-AC/E 135°

Außenecke 135°

Art.-Nr.	€ / St.	P (St.)
E135 / AHK 1S / ...*	27,08	50

Art.-Nr. um Oberfläche/Farbe ergänzen (z. B. E / AHK 1S / BW)

\* Oberflächen/Farben: BW - MBW - MGS

\*\* Oberflächen/Farben: ACG - ACGB - AE

Eine Übersicht über die Oberflächen und Farben finden Sie ab Seite 342.



### Schlüter®-DILEX-AHK/I

Innenecke 90°

Art.-Nr.	€ / St.	P (St.)
I90 / AHK 1S / ...**	27,09	50

### Schlüter®-DILEX-AHK-AC/I

Innenecke 90°

Art.-Nr.	€ / St.	P (St.)
I90 / AHK 1S / ...*	27,08	50

### Schlüter®-DILEX-AHK/V

Verbinder

Art.-Nr.	€ / St.	P (St.)
V / AHK	4,20	50

### Schlüter®-DILEX-AHK/I 135°

Innenecke 135°

Art.-Nr.	€ / St.	P (St.)
I135 / AHK 1S / ...**	27,09	50

### Schlüter®-DILEX-AHK-AC/I 135°

Innenecke 135°

Art.-Nr.	€ / St.	P (St.)
I135 / AHK 1S / ...*	27,08	50

### Schlüter®-DILEX-AHK/EK

Endkappe

Art.-Nr.	€ / St.	P (St.)
E / AHK 1S / ...**	17,39	50

### Schlüter®-DILEX-AHK-AC/EK

Endkappe

Art.-Nr.	€ / St.	P (St.)
E / AHK 1S / ...*	20,46	50



Art.-Nr. um Oberfläche/Farbe ergänzen (z. B. E / AHK 1S / BW)



\* Oberflächen/Farben: BW - MBW - MGS

\*\* Oberflächen/Farben: ACG - ACGB - AE

Eine Übersicht über die Oberflächen und Farben finden Sie ab Seite 342.

## Hohlkehprofil

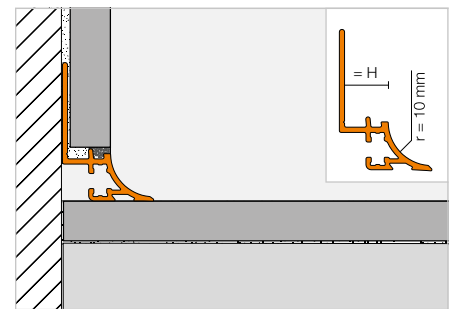


### Schlüter®-DILEX-AHKA



Schlüter-DILEX-AHKA ist ein aus Aluminium gefertigtes Hohlkehprofil für Wandinnenecken, Küchenarbeitsplatten oder Ablagen, die einen keramischen Belag erhalten. Es ist in verschiedenen eloxierten Oberflächen oder farbig beschichtetem Aluminium erhältlich und kann einseitig an vorhandene Beläge angeschlossen werden.

(Produktdatenblatt 4.21)



### Schlüter®-DILEX-AHKA-AE

Alu natur matt eloxiert

H (mm)	L = 2,50 m Art.-Nr.	€ / m	KV (St.)
8	AHKA 80 AE	20,40	40
10	AHKA 100 AE	21,19	40
12,5	AHKA 125 AE	22,04	40
15	AHKA 150 AE	22,67	40

### Schlüter®-DILEX-AHKA-ACGB

Alu chrom gebürstet eloxiert

H (mm)	L = 2,50 m Art.-Nr.	€ / m	KV (St.)
8	AHKA 80 ACGB	30,01	40
10	AHKA 100 ACGB	30,77	40
12,5	AHKA 125 ACGB	31,74	40
15	AHKA 150 ACGB	32,73	40

### Schlüter®-DILEX-AHKA-AC

Alu farbig beschichtet

H (mm)	L = 2,50 m Art.-Nr.	€ / m	KV (St.)
8	AHKA 80 ...*	19,99	40
10	AHKA 100 ...*	21,01	40
12,5	AHKA 125 ...*	22,04	40
15	AHKA 150 ...*	23,06	40



## Ecke | Endkappe

## Schlüter®-DILEX-AHKA/E

Außenecke 90°

Art.-Nr.	€ / St.	P (St.)
E90 / AHKA / ...**	27,09	50

## Schlüter®-DILEX-AHKA/E 135°

Außenecke 135°

Art.-Nr.	€ / St.	P (St.)
E135 / AHKA / ...**	27,09	50

## Schlüter®-DILEX-AHKA-AC/E

Außenecke 90°

Art.-Nr.	€ / St.	KV (St.)
E90 / AHKA / ...*	27,08	50

## Schlüter®-DILEX-AHKA-AC/E 135°

Außenecke 135°

Art.-Nr.	€ / St.	P (St.)
E135 / AHKA / ...*	27,08	50

## Schlüter®-DILEX-AHKA/I

Innenecke 90°

Art.-Nr.	€ / St.	P (St.)
I90 / AHKA / ...**	27,09	50

## Schlüter®-DILEX-AHKA/I 135°

Innenecke 135°

Art.-Nr.	€ / St.	P (St.)
I135 / AHKA / ...**	27,09	50

## Schlüter®-DILEX-AHKA-AC/I

Innenecke 90°

Art.-Nr.	€ / St.	P (St.)
I90 / AHKA / ...*	27,08	50

## Schlüter®-DILEX-AHKA-AC/I 135°

Innenecke 135°

Art.-Nr.	€ / St.	KV (St.)
I135 / AHKA / ...*	27,08	50

## Schlüter®-DILEX-AHKA/EL

Endkappe, links

Art.-Nr.	€ / St.	P (St.)
EL / AHKA / ...**	17,39	50

## Schlüter®-DILEX-AHKA/ER

Endkappe, rechts

Art.-Nr.	€ / St.	P (St.)
ER / AHKA / ...**	17,39	50

## Schlüter®-DILEX-AHKA-AC/EL

Endkappe, links

Art.-Nr.	€ / St.	KV (St.)
EL / AHKA / ...*	20,46	50

## Schlüter®-DILEX-AHKA-AC/ER

Endkappe, rechts

Art.-Nr.	€ / St.	P (St.)
ER / AHKA / ...*	20,46	50



E90 / AHKA

E135 / AHKA

I90 / AHKA

I135 / AHKA

ER / AHKA

EL / AHKA

Art.-Nr. um Oberfläche/Farbe ergänzen (z. B. EL / AHKA / BW)

BW

MBW

MGS

\* Oberflächen/Farben: BW - MBW - MGS

\*\* Oberflächen/Farben: ACGB - AE

Eine Übersicht über die Oberflächen und Farben finden Sie ab Seite 342.





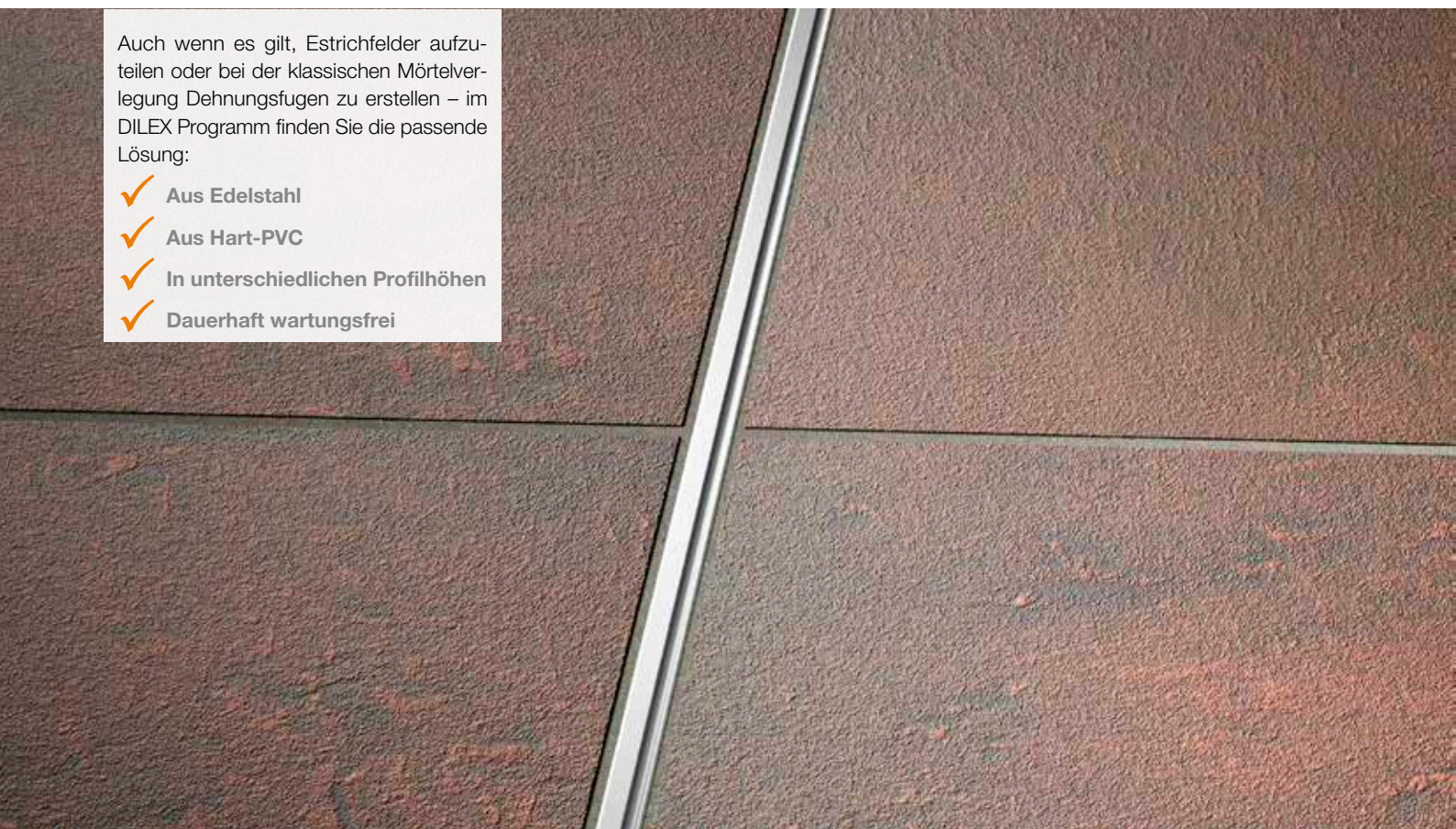


# Profile für Mörtel- und Estrichverlegung

## Die Klassiker für Dehnfugen

Auch wenn es gilt, Estrichfelder aufzuteilen oder bei der klassischen Mörtelverlegung Dehnungsfugen zu erstellen – im DILEX Programm finden Sie die passende Lösung:

- ✓ Aus Edelstahl
- ✓ Aus Hart-PVC
- ✓ In unterschiedlichen Profilhöhen
- ✓ Dauerhaft wartungsfrei



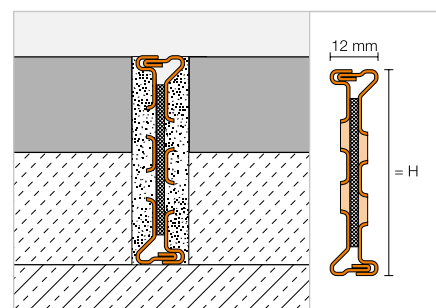
### Bewegungsfugenprofil

#### Schlüter®-DILEX-EMP



Schlüter-DILEX-EMP ist ein Bewegungsfugenprofil aus Edelstahl für die Mörtelbettverlegung, welches durch eine Nut-/Federverbindung horizontale Bewegungen aufnehmen kann.

(Produktdatenblatt 4.17)



#### Schlüter®-DILEX-EMP

Edelstahl V2A

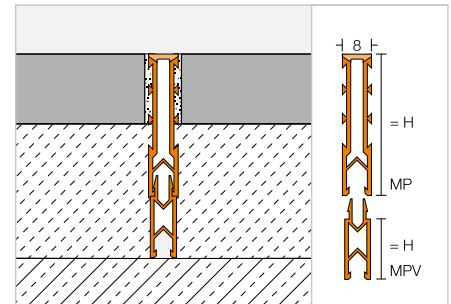
H (mm)	L = 2,50 m Art.-Nr.	€ / m	KV (St.)
35	EMP 35	<b>38,52</b>	60
50	EMP 50	<b>43,84</b>	60
65	EMP 65	<b>49,20</b>	60

## Dehnfugenprofil | Verlängerung

## Schlüter®-DILEX-MP



Schlüter-DILEX-MP ist ein Dehnfugenprofil mit hinterschnittenen Seitenwänden aus Hart-PVC-Regenerat und einer die Seitenwände überdeckenden Dehnzone aus Weich-Kunststoff mit Verlängerungsprofilen für den Einbau bei Mörtelverlegung.  
(Produktdatenblatt 4.3)



## Schlüter®-DILEX-MP 35

PVC / CPE

H (mm)	L = 2,50 m Art.-Nr.	€ / m	KV (St.)
35	MP 35 ...*	5,65	120

## Schlüter®-DILEX-MP/V

Verlängerung

H (mm)	L = 2,50 m Art.-Nr.	€ / m	KV (St.)
15	MPV 15	3,27	120
25	MPV 25	3,45	120

Art.-Nr. um Farbe ergänzen (z. B. MP 35 GS)



\* Farben: G - GS - HB - ZR

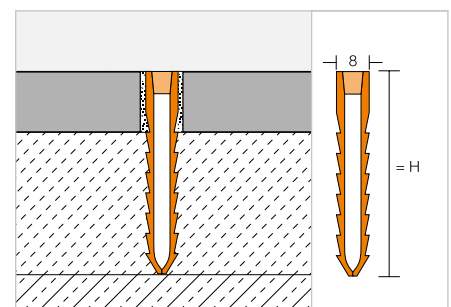
Eine Übersicht über die Oberflächen und Farben finden Sie ab Seite 342.

## Dehnfugenprofil

## Schlüter®-DILEX-MOP



Schlüter-DILEX-MOP ist ein Dehnfugenprofil mit stabilen gezahnten Seitenwänden aus Hart-PVC-Regenerat und einer zwischen den Seitenwänden liegenden Dehnzone aus grauem Weich-Kunststoff für den Einbau bei Mörtelverlegung.  
(Produktdatenblatt 4.4)



## Schlüter®-DILEX-MOP

PVC

H (mm)	L = 2,50 m Art.-Nr.	€ / m	KV (St.)
35	MOP 35 G	4,22	120
50	MOP 50 G	5,43	120
65	MOP 65 G	6,01	120



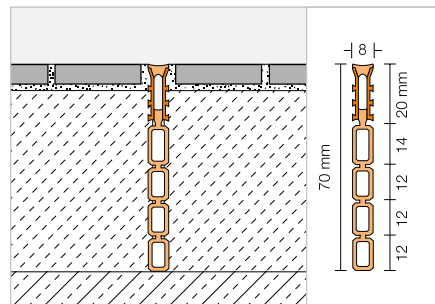
## Entspannungs- und Zierprofil

### Schlüter®-DILEX-EZ 70



Schlüter-DILEX-EZ 70 ist ein Entspannungs- und Zierprofil mit hinterschnittenen Seitenwänden aus Hart-PVC, mit einer Dehnungszone aus Weich-Kunststoff für den Einbau bei Mörtelverlegung. Die Verlängerungssegmente können entsprechend der Konstruktionshöhe abgetrennt werden.

(Produktdatenblatt 4.2)



### Schlüter®-DILEX-EZ 70

PVC

H (mm)	L = 2,50 m Art.-Nr.	€ / m	KV (St.)
70	EZ G 70	13,27	120

G = grau

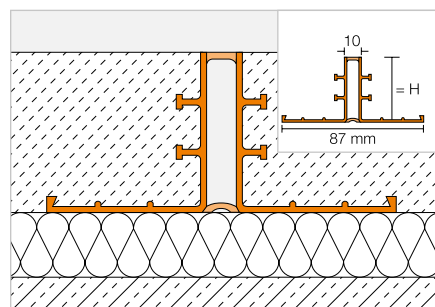
## Estrich-Bewegungsfugenprofil

### Schlüter®-DILEX-EP



Schlüter-DILEX-EP ist ein Bewegungsfugenprofil für die Verarbeitung in schwimmenden oder Verbund-Estrichen. Die Seitenteile bestehen aus Hart-PVC mit einer unteren und oberen Bewegungszone aus grauem Weich-Kunststoff.

(Produktdatenblatt 4.5)



### Schlüter®-DILEX-EP

PVC / CPE

H (mm)	L = 2,50 m Art.-Nr.	€ / m	KV (St.)
30	EP 30	13,13	40
40	EP 40	13,56	40
50	EP 50	14,33	40

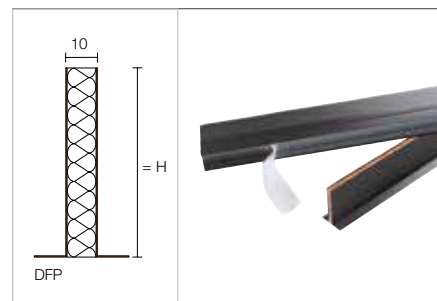


## Estrich-Dehnfugenprofil

### Schlüter®-DILEX-DFP



Schlüter-DILEX-DFP ist ein Dehnfugenprofil mit Klebefuß zum Einbau im Türbereich oder zur Unterteilung von Estrichflächen.  
(Produktdatenblatt 9.1)



#### Schlüter®-DILEX-DFP

PE-Schaum

H (mm)	L = 2,50 m Art.-Nr.	€ / m	KV (St.)
100	DFP 10/250	<b>17,59</b>	40

#### Schlüter®-DILEX-DFP

PE-Schaum

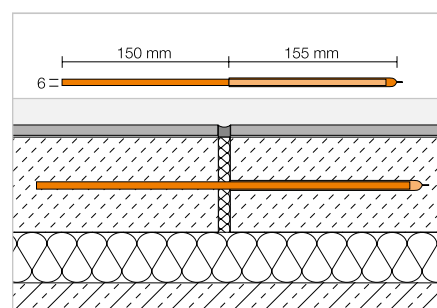
H (mm)	L = 1,00 m Art.-Nr.	€ / m	P (St.)
60	DFP 6/100	<b>13,30</b>	20
80	DFP 8/100	<b>15,63</b>	20
100	DFP 10/100	<b>18,21</b>	20

## Höhenversatzsicherung

### Schlüter®-DILEX-HVD



Schlüter-DILEX-HVD ist eine Höhenversatzsicherung zum Einbau im Estrich, um Niveauunterschiede zwischen zwei Feldern an den Bewegungsfugen zu vermeiden.



#### Schlüter®-DILEX-HVD

Stahl

Art.-Nr.	€ / Pack	P (Pack)
HVD / 10	<b>23,42</b>	10

Pack = 10 St.





# Schlüter-Profile

## Profile für elastische Wand- und Bodenbeläge

Immer mehr Fliesenleger und -händler erweitern ihr Angebot um elastische Beläge, zum Beispiel aus Vinyl. Als Erfinder der Schlüter-SCHIENE, der Mutter aller Abschlussprofile, bieten wir Ihnen mit Schlüter-VINPRO ein Sortiment für solide Abschlüsse und Übergänge von elastischen Belägen an. Ob am Boden, an der Wand oder auf Treppenstufen: Schlüter-VINPRO bietet Schlüter-Qualität auch für elastische Beläge.





## Übergangprofile

Schlüter®-VINPRO-T

160

Schlüter®-VINPRO-U

161

## Abschlussprofile

Schlüter®-VINPRO-S

162

Schlüter®-VINPRO-RO

163

## Treppenprofile

Schlüter®-VINPRO-STEP

164

Schlüter®-VINPRO-STEP-R

165



# Schlüter®-VINPRO

## Profile für elastische Beläge

- ✓ Schützen Belagsränder am Boden, an der Wand und auf der Treppe
- ✓ Schnell und einfach einzubauen
- ✓ Verhindern Stolperkanten an Übergängen unterschiedlicher Bodenbeläge und Höhen
- ✓ Verfügbar in den Oberflächen:
  - Alu chrom gebürstet eloxiert (ACGB)
  - Alu titan gebürstet eloxiert (ATGB)
  - Alu antik bronze gebürstet eloxiert (ABGB)

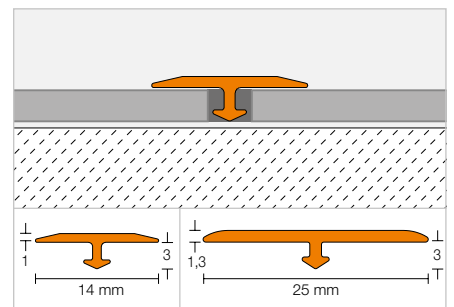


### Übergangprofil

### Schlüter®-VINPRO-T



Schlüter-VINPRO-T ist ein Profil, das nachträglich als Übergang höhengleich aneinander grenzender elastischer Bodenbelägen eingesetzt wird (z. B. LVT, Designbeläge).  
(Produktdatenblatt 18.2)



#### Schlüter®-VINPRO-T-ACGB

Alu chrom gebürstet eloxiert

H (mm)	B (mm)	L = 2,50 m Art.-Nr.	€ / m	KV (St.)
3	14	VPT 3/14 ACGB	<b>5,88</b>	120
3	25	VPTL 3/25 ACGB	<b>6,61</b>	120

#### Schlüter®-VINPRO-T-ATGB

Alu titan gebürstet eloxiert

H (mm)	B (mm)	L = 2,50 m Art.-Nr.	€ / m	KV (St.)
3	14	VPT 3/14 ATGB	<b>5,88</b>	120
3	25	VPTL 3/25 ATGB	<b>6,61</b>	120

#### Schlüter®-VINPRO-T-ABGB

Alu antik bronze gebürstet eloxiert

H (mm)	B (mm)	L = 2,50 m Art.-Nr.	€ / m	KV (St.)
3	14	VPT 3/14 ABGB	<b>5,88</b>	120
3	25	VPTL 3/25 ABGB	<b>6,61</b>	120

Eine Übersicht über die Oberflächen und Farben finden Sie ab Seite 342.

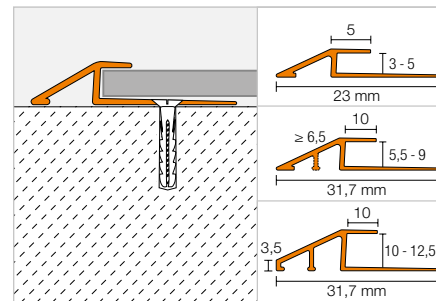
## Übergangprofil

### Schlüter®-VINPRO-U



Schlüter-VINPRO-U ist ein Profil zum stufenlosen Übergang von elastischen Bodenbelägen (z. B. LVT, Designbeläge) auf angrenzende niedrigere Bodenbeläge oder auf den Fertigbeton.

(Produktdatenblatt 18.3)



#### Schlüter®-VINPRO-U-ACGB

Alu chrom gebürstet eloxiert

H (mm)	L = 2,50 m Art.-Nr.	€ / m	KV (St.)
3	VPU 30 ACGB	<b>9,83</b>	120
4	VPU 40 ACGB	<b>10,01</b>	120
5	VPU 50 ACGB	<b>10,33</b>	120
5,5	VPUL 55 ACGB	<b>10,55</b>	120
6	VPUL 60 ACGB	<b>11,18</b>	120
6,5	VPUL 65 ACGB	<b>11,59</b>	120
7	VPUL 70 ACGB	<b>12,18</b>	120
7,5	VPUL 75 ACGB	<b>12,76</b>	120
8	VPUL 80 ACGB	<b>13,62</b>	120
8,5	VPUL 85 ACGB	<b>14,49</b>	120
9	VPUL 90 ACGB	<b>15,35</b>	120
10	VPUL 100 ACGB	<b>16,23</b>	120
11	VPUL 110 ACGB	<b>17,10</b>	120
12,5	VPUL 125 ACGB	<b>17,97</b>	120

#### Schlüter®-VINPRO-U-ATGB

Alu titan gebürstet eloxiert

H (mm)	L = 2,50 m Art.-Nr.	€ / m	KV (St.)
3	VPU 30 ATGB	<b>9,83</b>	120
4	VPU 40 ATGB	<b>10,01</b>	120
5	VPU 50 ATGB	<b>10,33</b>	120
5,5	VPUL 55 ATGB	<b>10,55</b>	120
6	VPUL 60 ATGB	<b>11,18</b>	120
6,5	VPUL 65 ATGB	<b>11,59</b>	120
7	VPUL 70 ATGB	<b>12,18</b>	120
7,5	VPUL 75 ATGB	<b>12,76</b>	120
8	VPUL 80 ATGB	<b>13,62</b>	120
8,5	VPUL 85 ATGB	<b>14,49</b>	120
9	VPUL 90 ATGB	<b>15,35</b>	120
10	VPUL 100 ATGB	<b>16,23</b>	120
11	VPUL 110 ATGB	<b>17,10</b>	120
12,5	VPUL 125 ATGB	<b>17,97</b>	120

#### Schlüter®-VINPRO-U-ABGB

Alu antik bronze gebürstet eloxiert

H (mm)	L = 2,50 m Art.-Nr.	€ / m	KV (St.)
3	VPU 30 ABGB	<b>9,83</b>	120
4	VPU 40 ABGB	<b>10,01</b>	120
5	VPU 50 ABGB	<b>10,33</b>	120
5,5	VPUL 55 ABGB	<b>10,55</b>	120
6	VPUL 60 ABGB	<b>11,18</b>	120
6,5	VPUL 65 ABGB	<b>11,59</b>	120
7	VPUL 70 ABGB	<b>12,18</b>	120
7,5	VPUL 75 ABGB	<b>12,76</b>	120
8	VPUL 80 ABGB	<b>13,62</b>	120
8,5	VPUL 85 ABGB	<b>14,49</b>	120
9	VPUL 90 ABGB	<b>15,35</b>	120
10	VPUL 100 ABGB	<b>16,23</b>	120
11	VPUL 110 ABGB	<b>17,10</b>	120
12,5	VPUL 125 ABGB	<b>17,97</b>	120

Eine Übersicht über die Oberflächen und Farben finden Sie ab Seite 342.





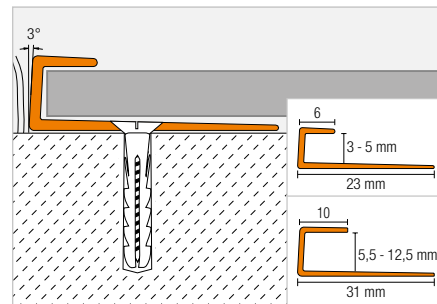
## Abschlussprofil

### Schlüter®-VINPRO-S



Schlüter-VINPRO-S ist ein Profil zum Einfassen elastischer Beläge (z. B. LVT, Designbeläge). Es bietet Kantenschutz beim Abschluss des Belages zu angrenzenden anderen Belägen in gleicher oder ähnlicher Höhe oder als Abschlusskante von Sockelleisten.

(Produktdatenblatt 18.1)



#### Schlüter®-VINPRO-S-ACGB

Alu chrom gebürstet eloxiert

H (mm)	L = 2,50 m Art.-Nr.	€ / m	KV (St.)
3	VPS 30 ACGB	<b>8,76</b>	120
4	VPS 40 ACGB	<b>8,83</b>	120
5	VPS 50 ACGB	<b>8,90</b>	120
5,5	VPSL 55 ACGB	<b>9,28</b>	120
6	VPSL 60 ACGB	<b>9,61</b>	120
6,5	VPSL 65 ACGB	<b>9,97</b>	120
7	VPSL 70 ACGB	<b>10,32</b>	120
7,5	VPSL 75 ACGB	<b>10,66</b>	120
8	VPSL 80 ACGB	<b>11,01</b>	120
8,5	VPSL 85 ACGB	<b>11,37</b>	120
9	VPSL 90 ACGB	<b>11,71</b>	120
10	VPSL 100 ACGB	<b>12,05</b>	120
11	VPSL 110 ACGB	<b>12,40</b>	120
12,5	VPSL 125 ACGB	<b>12,76</b>	120

#### Schlüter®-VINPRO-S-ATGB

Alu titan gebürstet eloxiert

H (mm)	L = 2,50 m Art.-Nr.	€ / m	KV (St.)
3	VPS 30 ATGB	<b>8,76</b>	120
4	VPS 40 ATGB	<b>8,83</b>	120
5	VPS 50 ATGB	<b>8,90</b>	120
5,5	VPSL 55 ATGB	<b>9,28</b>	120
6	VPSL 60 ATGB	<b>9,61</b>	120
6,5	VPSL 65 ATGB	<b>9,97</b>	120
7	VPSL 70 ATGB	<b>10,32</b>	120
7,5	VPSL 75 ATGB	<b>10,66</b>	120
8	VPSL 80 ATGB	<b>11,01</b>	120
8,5	VPSL 85 ATGB	<b>11,37</b>	120
9	VPSL 90 ATGB	<b>11,71</b>	120
10	VPSL 100 ATGB	<b>12,05</b>	120
11	VPSL 110 ATGB	<b>12,40</b>	120
12,5	VPSL 125 ATGB	<b>12,76</b>	120

#### Schlüter®-VINPRO-S-ABGB

Alu antik bronze gebürstet eloxiert

H (mm)	L = 2,50 m Art.-Nr.	€ / m	KV (St.)
3	VPS 30 ABGB	<b>8,76</b>	120
4	VPS 40 ABGB	<b>8,83</b>	120
5	VPS 50 ABGB	<b>8,90</b>	120
5,5	VPSL 55 ABGB	<b>9,28</b>	120
6	VPSL 60 ABGB	<b>9,61</b>	120
6,5	VPSL 65 ABGB	<b>9,97</b>	120
7	VPSL 70 ABGB	<b>10,32</b>	120
7,5	VPSL 75 ABGB	<b>10,66</b>	120
8	VPSL 80 ABGB	<b>11,01</b>	120
8,5	VPSL 85 ABGB	<b>11,37</b>	120
9	VPSL 90 ABGB	<b>11,71</b>	120
10	VPSL 100 ABGB	<b>12,05</b>	120
11	VPSL 110 ABGB	<b>12,40</b>	120
12,5	VPSL 125 ABGB	<b>12,76</b>	120

Eine Übersicht über die Oberflächen und Farben finden Sie ab Seite 342.



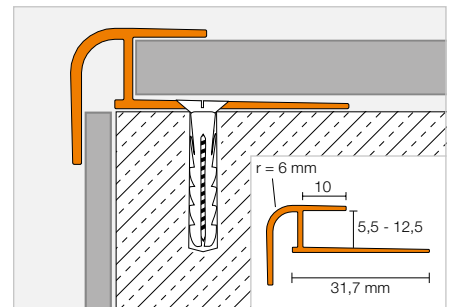
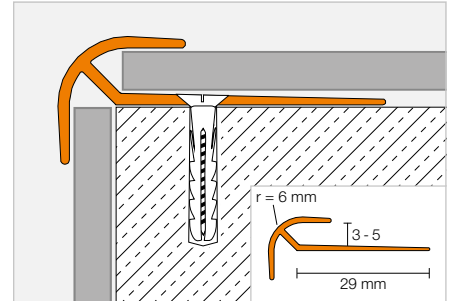
Beispielanwendung: Wandabschluss

## Abschlussprofil

## Schlüter®-VINPRO-RO



Schlüter-VINPRO-RO ist ein Abschluss- und Kantenschutzprofil für die symmetrisch abgerundete Ausbildung von Wandaußenecken mit elastischen Belägen (z. B. LVT, Designbeläge).  
(Produktdatenblatt 18.5)



## Schlüter®-VINPRO-RO-ACGB

Alu chrom gebürstet eloxiert

H (mm)	L = 2,50 m Art.-Nr.	€ / m	KV (St.)
3	VPRO 30 ACGB	<b>10,33</b>	120
4	VPRO 40 ACGB	<b>10,64</b>	120
5	VPRO 50 ACGB	<b>10,96</b>	120
5,5	VPROL 55 ACGB	<b>11,30</b>	120
6	VPROL 60 ACGB	<b>12,18</b>	120
6,5	VPROL 65 ACGB	<b>13,04</b>	120
7	VPROL 70 ACGB	<b>13,62</b>	120
7,5	VPROL 75 ACGB	<b>14,20</b>	120
8	VPROL 80 ACGB	<b>14,78</b>	120
8,5	VPROL 85 ACGB	<b>15,35</b>	120
9	VPROL 90 ACGB	<b>15,94</b>	120
10	VPROL 100 ACGB	<b>16,52</b>	120
11	VPROL 110 ACGB	<b>17,10</b>	120
12,5	VPROL 125 ACGB	<b>17,67</b>	120

## Schlüter®-VINPRO-RO-ATGB

Alu titan gebürstet eloxiert

H (mm)	L = 2,50 m Art.-Nr.	€ / m	KV (St.)
3	VPRO 30 ATGB	<b>10,33</b>	120
4	VPRO 40 ATGB	<b>10,64</b>	120
5	VPRO 50 ATGB	<b>10,96</b>	120
5,5	VPROL 55 ATGB	<b>11,30</b>	120
6	VPROL 60 ATGB	<b>12,18</b>	120
6,5	VPROL 65 ATGB	<b>13,04</b>	120
7	VPROL 70 ATGB	<b>13,62</b>	120
7,5	VPROL 75 ATGB	<b>14,20</b>	120
8	VPROL 80 ATGB	<b>14,78</b>	120
8,5	VPROL 85 ATGB	<b>15,35</b>	120
9	VPROL 90 ATGB	<b>15,94</b>	120
10	VPROL 100 ATGB	<b>16,52</b>	120
11	VPROL 110 ATGB	<b>17,10</b>	120
12,5	VPROL 125 ATGB	<b>17,67</b>	120

## Schlüter®-VINPRO-RO-ABGB

Alu antik bronze gebürstet eloxiert

H (mm)	L = 2,50 m Art.-Nr.	€ / m	KV (St.)
3	VPRO 30 ABGB	<b>10,33</b>	120
4	VPRO 40 ABGB	<b>10,64</b>	120
5	VPRO 50 ABGB	<b>10,96</b>	120
5,5	VPROL 55 ABGB	<b>11,30</b>	120
6	VPROL 60 ABGB	<b>12,18</b>	120
6,5	VPROL 65 ABGB	<b>13,04</b>	120
7	VPROL 70 ABGB	<b>13,62</b>	120
7,5	VPROL 75 ABGB	<b>14,20</b>	120
8	VPROL 80 ABGB	<b>14,78</b>	120
8,5	VPROL 85 ABGB	<b>15,35</b>	120
9	VPROL 90 ABGB	<b>15,94</b>	120
10	VPROL 100 ABGB	<b>16,52</b>	120
11	VPROL 110 ABGB	<b>17,10</b>	120
12,5	VPROL 125 ABGB	<b>17,67</b>	120

Eine Übersicht über die Oberflächen und Farben finden Sie ab Seite 342.

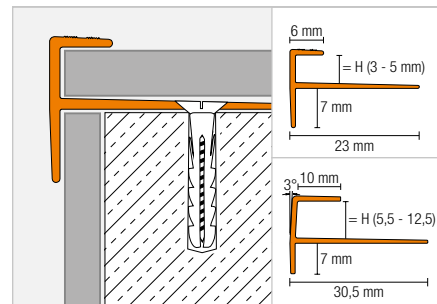


## Treppenprofil

### Schlüter®-VINPRO-STEP



Schlüter-VINPRO-STEP ist ein Abschluss- und Kantenschutzprofil für elastische Beläge (z. B. LVT, Designbeläge) auf Treppenanlagen. Das Profil weist eine rechteckige Form auf und ist mit einem rutschhemmend gerippten Abdeckflansch ausgestattet.  
(Produktdatenblatt 18.4)



#### Schlüter®-VINPRO-STEP-ACGB

Alu chrom gebürstet eloxiert

H (mm)	L = 2,50 m Art.-Nr.	€ / m	KV (St.)
3	VPST 30 ACGB	<b>10,38</b>	120
4	VPST 40 ACGB	<b>10,64</b>	120
5	VPST 50 ACGB	<b>10,96</b>	120
5,5	VPSTL 55 ACGB	<b>11,88</b>	120
6	VPSTL 60 ACGB	<b>12,29</b>	120
6,5	VPSTL 65 ACGB	<b>12,69</b>	120
7	VPSTL 70 ACGB	<b>13,10</b>	120
7,5	VPSTL 75 ACGB	<b>13,50</b>	120
8	VPSTL 80 ACGB	<b>13,91</b>	120
8,5	VPSTL 85 ACGB	<b>14,32</b>	120
9	VPSTL 90 ACGB	<b>14,72</b>	120
10	VPSTL 100 ACGB	<b>15,18</b>	120
11	VPSTL 110 ACGB	<b>15,42</b>	120
12,5	VPSTL 125 ACGB	<b>15,76</b>	120

#### Schlüter®-VINPRO-STEP-ATGB

Alu titan gebürstet eloxiert

H (mm)	L = 2,50 m Art.-Nr.	€ / m	KV (St.)
3	VPST 30 ATGB	<b>10,38</b>	120
4	VPST 40 ATGB	<b>10,64</b>	120
5	VPST 50 ATGB	<b>10,96</b>	120
5,5	VPSTL 55 ATGB	<b>11,88</b>	120
6	VPSTL 60 ATGB	<b>12,29</b>	120
6,5	VPSTL 65 ATGB	<b>12,69</b>	120
7	VPSTL 70 ATGB	<b>13,10</b>	120
7,5	VPSTL 75 ATGB	<b>13,50</b>	120
8	VPSTL 80 ATGB	<b>13,91</b>	120
8,5	VPSTL 85 ATGB	<b>14,32</b>	120
9	VPSTL 90 ATGB	<b>14,72</b>	120
10	VPSTL 100 ATGB	<b>15,18</b>	120
11	VPSTL 110 ATGB	<b>15,42</b>	120
12,5	VPSTL 125 ATGB	<b>15,76</b>	120

#### Schlüter®-VINPRO-STEP-ABGB

Alu antik bronze gebürstet eloxiert

H (mm)	L = 2,50 m Art.-Nr.	€ / m	KV (St.)
3	VPST 30 ABGB	<b>10,38</b>	120
4	VPST 40 ABGB	<b>10,64</b>	120
5	VPST 50 ABGB	<b>10,96</b>	120
5,5	VPSTL 55 ABGB	<b>11,88</b>	120
6	VPSTL 60 ABGB	<b>12,29</b>	120
6,5	VPSTL 65 ABGB	<b>12,69</b>	120
7	VPSTL 70 ABGB	<b>13,10</b>	120
7,5	VPSTL 75 ABGB	<b>13,50</b>	120
8	VPSTL 80 ABGB	<b>13,91</b>	120
8,5	VPSTL 85 ABGB	<b>14,32</b>	120
9	VPSTL 90 ABGB	<b>14,72</b>	120
10	VPSTL 100 ABGB	<b>15,18</b>	120
11	VPSTL 110 ABGB	<b>15,42</b>	120
12,5	VPSTL 125 ABGB	<b>15,76</b>	120

Eine Übersicht über die Oberflächen und Farben finden Sie ab Seite 342.

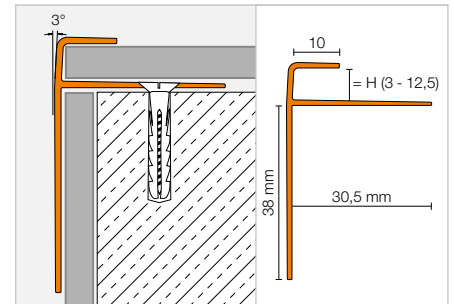
## Treppenprofil

**Schlüter®-VINPRO-STEP-R**


Schlüter-VINPRO-STEP-R ist ein Abschluss- und Kantenprofil für den Einbau elastischer Beläge (z. B. LVT, Designbeläge) auf Treppenanlagen. Der obere Teil des Profils verfügt über einen 10 mm breiten, abgeschrägten Abdeckflansch mit abgerundeter Vorderkante, der dazu dient, die Schnittkante des elastischen Bodenbelags zu verbergen.

Der verlängerte vertikale Abschnitt an der Setzstufe sorgt für bessere Sichtbarkeit. Zur Verschraubung von VINPRO-STEP-R ist der konisch zulaufende Verankerungsschenkel mit gleichmäßig über die Länge des Profils verteilten Löchern versehen. Der Schenkel kann auch mit einem Montagekleber wie Schlüter-KERDI-FIX auf den Untergrund geklebt werden.

(Produktdatenblatt 18.4)


**Schlüter®-VINPRO-STEP-R-ACGB**

Alu chrom gebürstet eloxiert

H (mm)	L = 2,50 m Art.-Nr.	€ / m	KV (St.)
3	VPSTRL 30 ACGB	<b>15,35</b>	120
4	VPSTRL 40 ACGB	<b>15,64</b>	120
5	VPSTRL 50 ACGB	<b>15,76</b>	120
5,5	VPSTRL 55 ACGB	<b>15,94</b>	120
6	VPSTRL 60 ACGB	<b>16,23</b>	120
6,5	VPSTRL 65 ACGB	<b>16,81</b>	120
7	VPSTRL 70 ACGB	<b>17,39</b>	120
7,5	VPSTRL 75 ACGB	<b>17,97</b>	120
8	VPSTRL 80 ACGB	<b>18,54</b>	120
8,5	VPSTRL 85 ACGB	<b>19,13</b>	120
9	VPSTRL 90 ACGB	<b>19,71</b>	120
10	VPSTRL 100 ACGB	<b>20,28</b>	120
11	VPSTRL 110 ACGB	<b>20,87</b>	120
12,5	VPSTRL 125 ACGB	<b>21,74</b>	120

**Schlüter®-VINPRO-STEP-R-ATGB**

Alu titan gebürstet eloxiert

H (mm)	L = 2,50 m Art.-Nr.	€ / m	KV (St.)
3	VPSTRL 30 ATGB	<b>15,35</b>	120
4	VPSTRL 40 ATGB	<b>15,64</b>	120
5	VPSTRL 50 ATGB	<b>15,76</b>	120
5,5	VPSTRL 55 ATGB	<b>15,94</b>	120
6	VPSTRL 60 ATGB	<b>16,23</b>	120
6,5	VPSTRL 65 ATGB	<b>16,81</b>	120
7	VPSTRL 70 ATGB	<b>17,39</b>	120
7,5	VPSTRL 75 ATGB	<b>17,97</b>	120
8	VPSTRL 80 ATGB	<b>18,54</b>	120
8,5	VPSTRL 85 ATGB	<b>19,13</b>	120
9	VPSTRL 90 ATGB	<b>19,71</b>	120
10	VPSTRL 100 ATGB	<b>20,28</b>	120
11	VPSTRL 110 ATGB	<b>20,87</b>	120
12,5	VPSTRL 125 ATGB	<b>21,74</b>	120

**Schlüter®-VINPRO-STEP-R-ABGB**

Alu antik bronze gebürstet eloxiert

H (mm)	L = 2,50 m Art.-Nr.	€ / m	KV (St.)
3	VPSTRL 30 ABGB	<b>15,35</b>	120
4	VPSTRL 40 ABGB	<b>15,64</b>	120
5	VPSTRL 50 ABGB	<b>15,76</b>	120
5,5	VPSTRL 55 ABGB	<b>15,94</b>	120
6	VPSTRL 60 ABGB	<b>16,23</b>	120
6,5	VPSTRL 65 ABGB	<b>16,81</b>	120
7	VPSTRL 70 ABGB	<b>17,39</b>	120
7,5	VPSTRL 75 ABGB	<b>17,97</b>	120
8	VPSTRL 80 ABGB	<b>18,54</b>	120
8,5	VPSTRL 85 ABGB	<b>19,13</b>	120
9	VPSTRL 90 ABGB	<b>19,71</b>	120
10	VPSTRL 100 ABGB	<b>20,28</b>	120
11	VPSTRL 110 ABGB	<b>20,87</b>	120
12,5	VPSTRL 125 ABGB	<b>21,74</b>	120

Eine Übersicht über die Oberflächen und Farben finden Sie ab Seite 342.

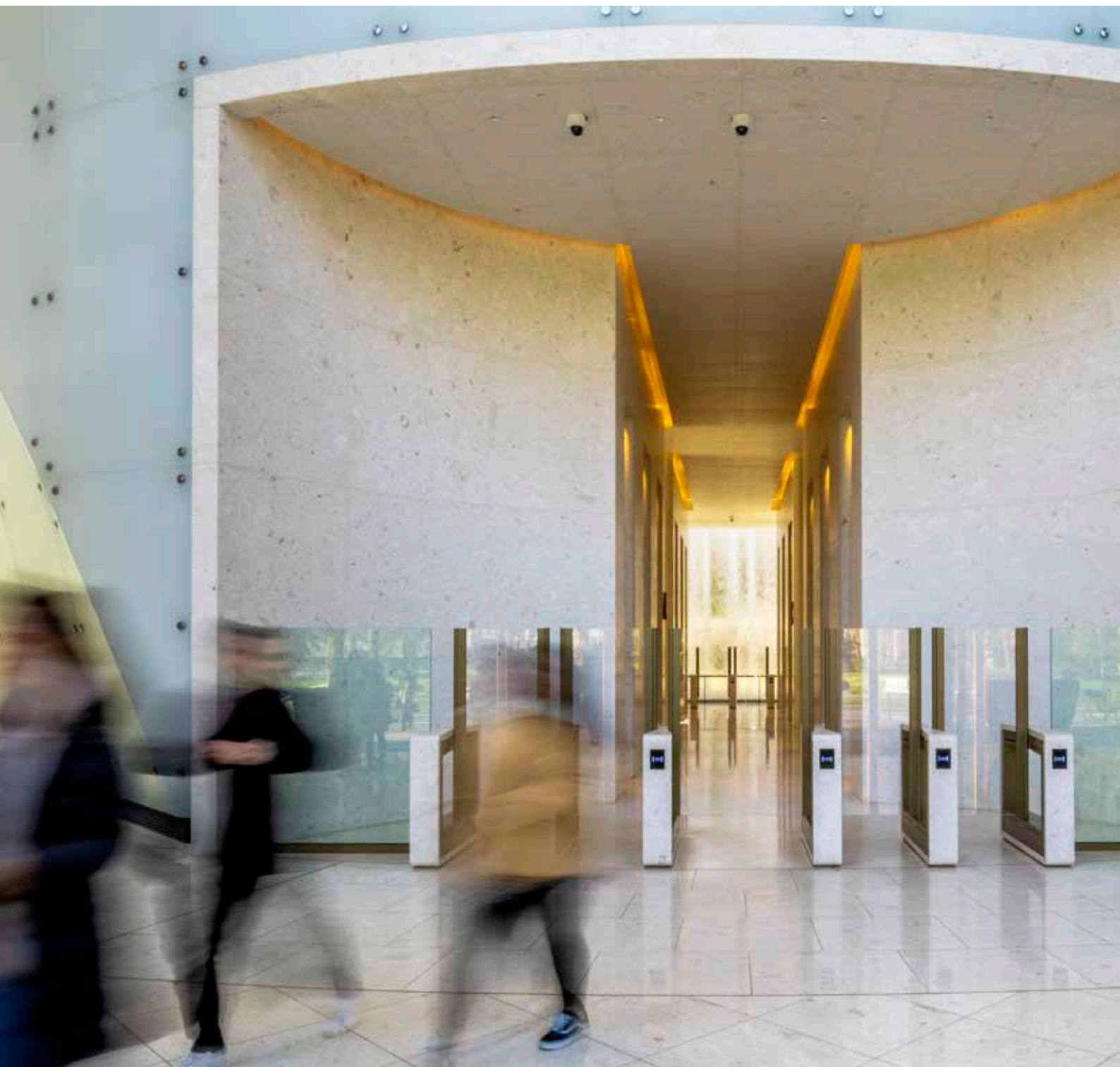




# Schlüter<sup>®</sup>-DITRA

Abdichtung, Entkopplung, Verbunddrainage,  
Beheizung, Trittschalldämmung

Entkopplungsmatten und Verbundabdichtungen aus der Schlüter-DITRA Produktfamilie haben sich seit mehr als 35 Jahren weltweit bewährt. Sie erlauben die Verlegung von Fliesen auch unter ungünstigen Bedingungen. So entkoppelt und unterlüftet zum Beispiel die erste kapillarpassive Verbunddrainage Schlüter-DITRA-DRAIN den Belag und erlaubt damit eine sichere, schnelle Trocknung des Fliesenklebers auch unter großen Formaten. Schlüter-DITRA-HEAT-E ermöglicht zudem die schnelle und preiswerte elektrische Temperierung individuell bestimmbarer Belagsflächen.



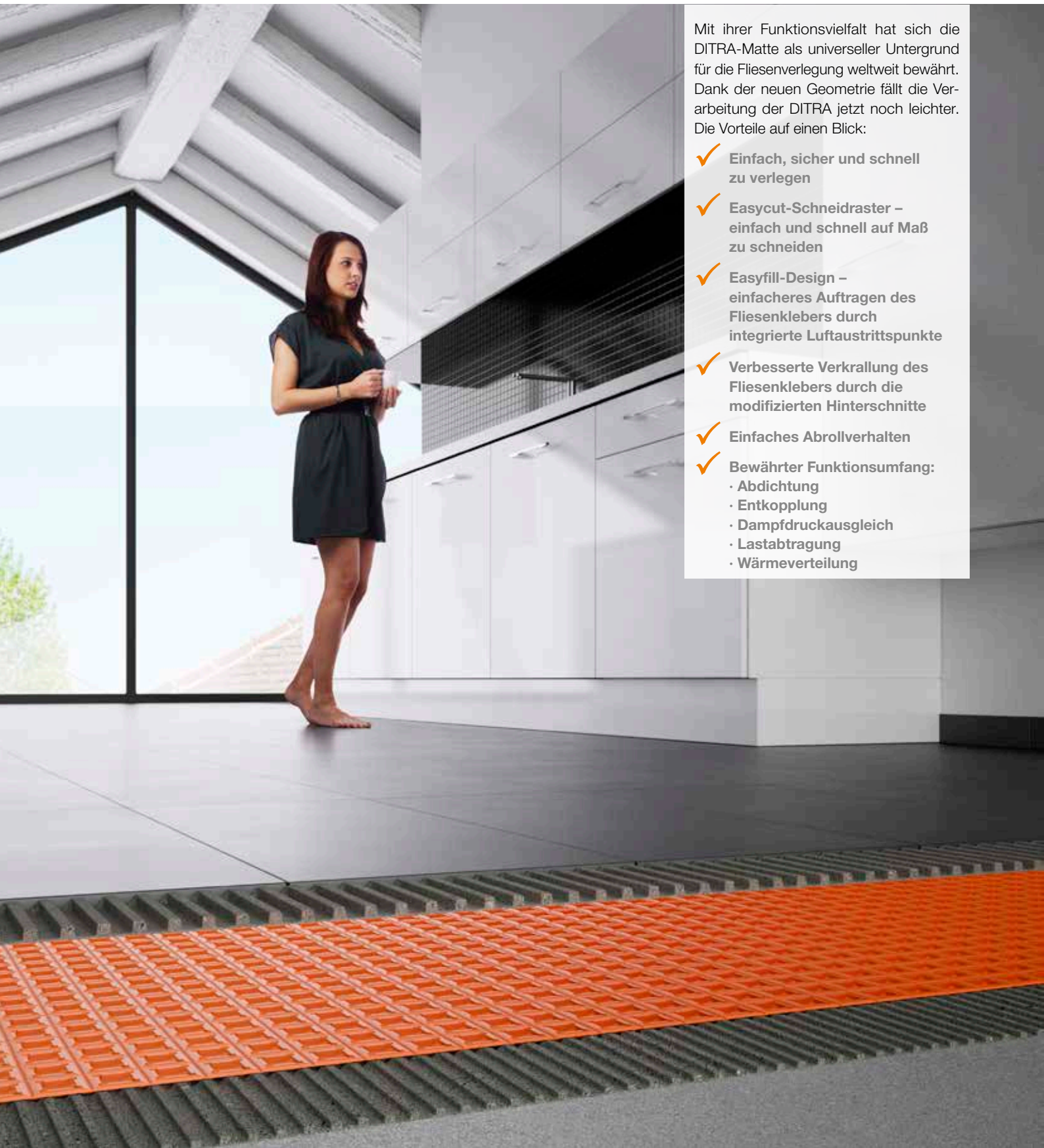


Verbundentkopplung	
Schlüter®-DITRA	169
Verbundentkopplung und -drainage	
Schlüter®-DITRA-DRAIN	171
Verbundentkopplung und Beheizung	
Schlüter®-DITRA-HEAT	173
Schlüter®-DITRA-HEAT-E	174–177
Schlüter®-DITRA-HEAT-PS	179
Heizkabel	
Schlüter®-DITRA-HEAT-E-HK	180
Schlüter®-DITRA-HEAT-E-CHC	181
Temperaturregelung	
Schlüter®-DITRA-HEAT-E-R	182–183
Trittschalldämmung	
Schlüter®-DITRA-SOUND	185
Zubehör	
Schlüter®-DITRA-HEAT-E-KARO	183
Schlüter®-DITRA-HEAT-E-CT	183
Schlüter®-DITRA-HEAT-E-ZS	183



# Schlüter®-DITRA

Das Original. Jetzt noch besser.



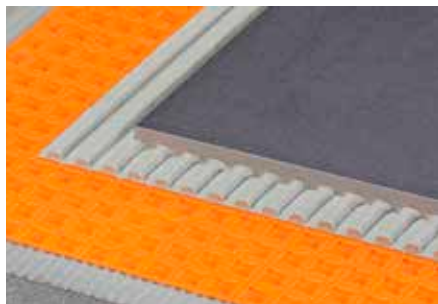
Mit ihrer Funktionsvielfalt hat sich die DITRA-Matte als universeller Untergrund für die Fliesenverlegung weltweit bewährt. Dank der neuen Geometrie fällt die Verarbeitung der DITRA jetzt noch leichter. Die Vorteile auf einen Blick:

- ✓ **Einfach, sicher und schnell zu verlegen**
- ✓ **Easycut-Schneidraster – einfach und schnell auf Maß zu schneiden**
- ✓ **Easyfill-Design – einfacheres Auftragen des Fliesenklebers durch integrierte Luftaustrittspunkte**
- ✓ **Verbesserte Verkrallung des Fliesenklebers durch die modifizierten Hinterschnitte**
- ✓ **Einfaches Abrollverhalten**
- ✓ **Bewährter Funktionsumfang:**
  - Abdichtung
  - Entkopplung
  - Dampfdruckausgleich
  - Lastabtragung
  - Wärmeverteilung

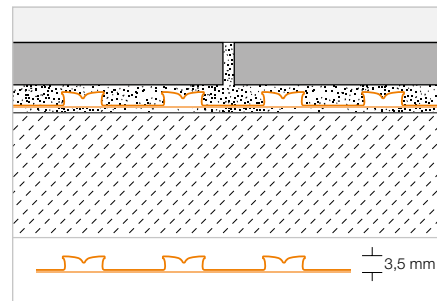


## Verbundentkopplung

### Schlüter®-DITRA



Schlüter-DITRA ist eine Polypropylenbahn mit hinterschnittenen quadratischen Vertiefungen im Easyfill-Design, die rückseitig mit einem Trägervlies versehen ist. Sie ist ein universeller Untergrund für Fliesenbeläge als Entkopplungsschicht, Verbundabdichtung und Dampfdruckausgleichsschicht. (Produktdatenblatt 6.1)



### Schlüter®-DITRA

Polypropylen-Rollenware

L x B = m <sup>2</sup>	Art.-Nr.	€ / m <sup>2</sup>	PL (Rolle)
5,1 x 0,995 = 5	D 5M	<b>23,18</b>	22
30,2 x 0,995 = 30	D 30M	<b>19,21</b>	6

#### Werkzeug-Tipp:

Schlüter-TROWEL, Zahnung 4 x 4, siehe Seite 339.

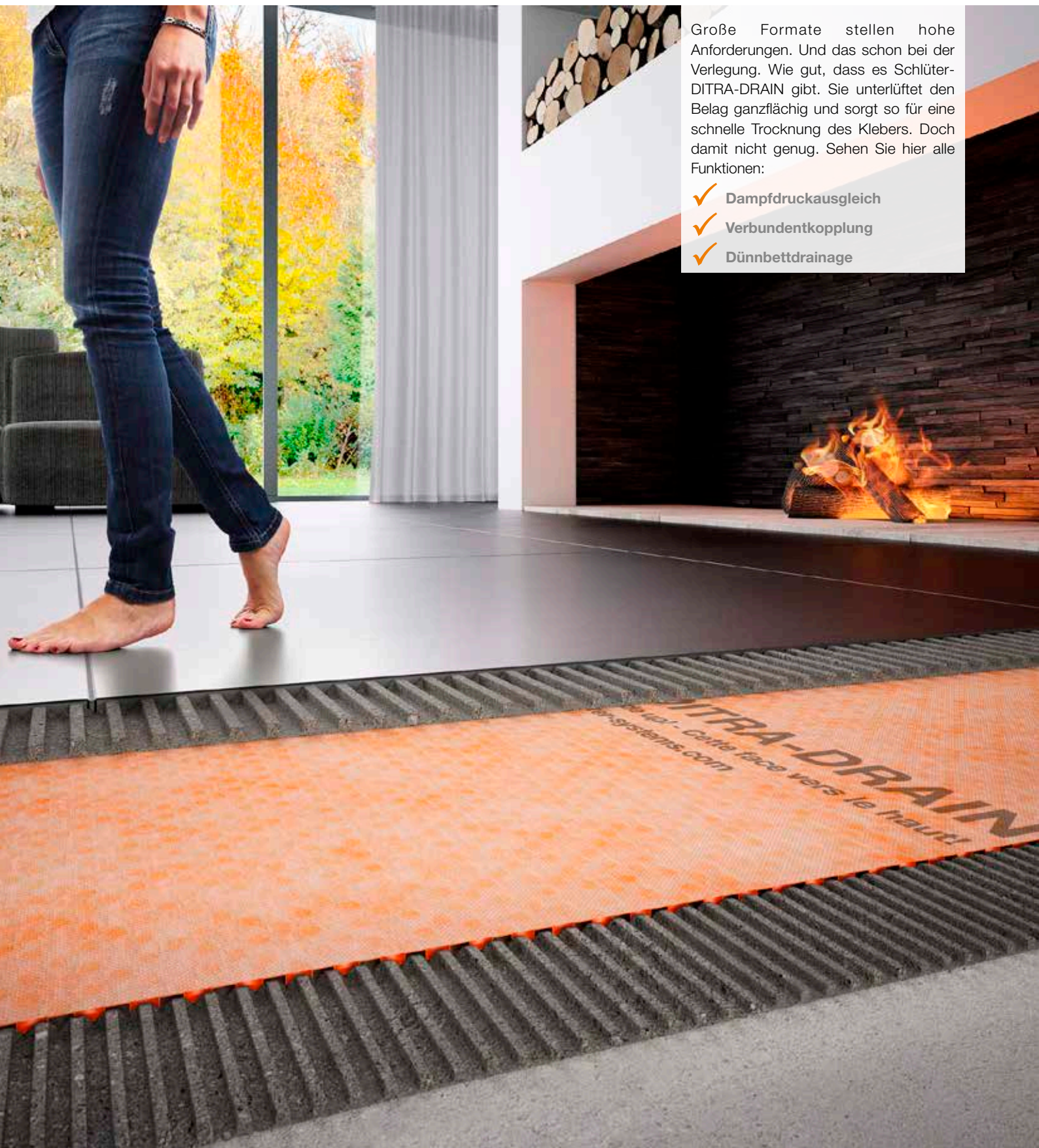






# Schlüter®-DITRA-DRAIN

Wenn es etwas größer sein darf



Große Formate stellen hohe Anforderungen. Und das schon bei der Verlegung. Wie gut, dass es Schlüter-DITRA-DRAIN gibt. Sie unterlüftet den Belag ganzflächig und sorgt so für eine schnelle Trocknung des Klebers. Doch damit nicht genug. Sehen Sie hier alle Funktionen:

- ✓ Dampfdruckausgleich
- ✓ Verbundentkopplung
- ✓ Dünnbettdrainage

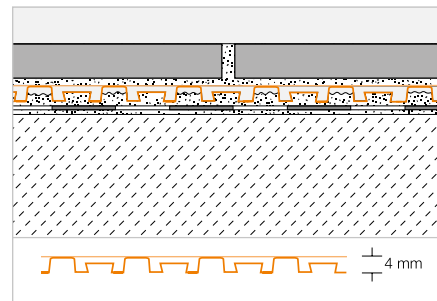
## Verbunddrainage

### Schlüter®-DITRA-DRAIN 4



Schlüter-DITRA-DRAIN 4 ist eine formstabile Polyethylenfolie mit einer einseitig ausgeformten speziellen Noppenstruktur und einem an der Oberseite aufkaschierten Filtervlies aus Polypropylen. Sie ist ein universeller Untergrund für Fliesenbeläge als Entkopplungsschicht und dauerhaft wirksame kapillarpassive Verbunddrainage.

(Produktdatenblatt 6.2)



#### Schlüter®-DITRA-DRAIN 4

Polyethylen-Rollenware

L (m)	Breite = 1,00 m Art.-Nr.	€ / m <sup>2</sup>	PL (Rolle)
10	DITRA-DRAIN 10M	24,19	12
25	DITRA-DRAIN 25M	21,83	6

#### Werkzeug-Tipp:

Schlüter-TROWEL, Zahnung 6 x 6, siehe Seite 339.

#### Schlüter®-DITRA-DRAIN-STU

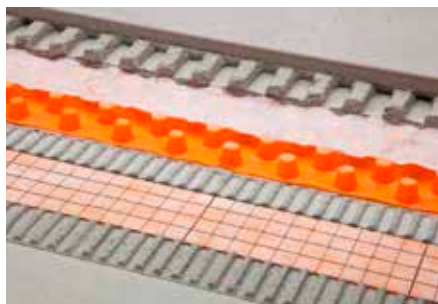
Selbstklebendes Stoßabdeckband

L (m)	Breite = 90 mm Art.-Nr.	€ / m	P (St.)
5	STUV KB 90/ 5M	8,16	10
30	STUV KB 90/30M	7,22	10



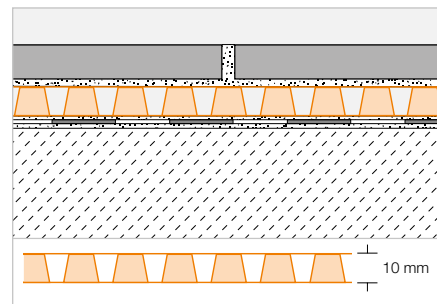
## Verbunddrainage

### Schlüter®-DITRA-DRAIN 8



Schlüter-DITRA-DRAIN 8 ist eine formstabile Polyethylenfolie mit einer einseitig ausgeformten speziellen Noppenstruktur. Sie ist auf der Unterseite mit einem Vlies zur Verankerung im Fliesenkleber und an der Oberseite mit einem speziellen Filtervlies ausgestattet. Schlüter-DITRA-DRAIN 8 ist ein universeller Untergrund für Fliesenbeläge als Entkopplungsschicht und dauerhaft wirksame kapillarpassive Verbunddrainage.

(Produktdatenblatt 6.2)



#### Schlüter®-DITRA-DRAIN 8

Polyethylen-Rollenware

L (m)	Breite = 1,00 m Art.-Nr.	€ / m <sup>2</sup>	PL (Rolle)
12,5	DITRA-DRAIN 8 12M	23,18	6

#### Schlüter®-DITRA-DRAIN-STU

Selbstklebendes Stoßabdeckband

L (m)	Breite = 90 mm Art.-Nr.	€ / m	P (St.)
5	STUV KB 90/ 5M	8,16	10
30	STUV KB 90/30M	7,22	10

#### Werkzeug-Tipp:

Schlüter-TROWEL, Zahnung 4 x 4, siehe Seite 339.





# Schlüter<sup>®</sup>-DITRA-HEAT-E

## Warme Füße garantiert

Wer glaubt, dass elektrische Boden- und Wandbeheizung ein teurer Spaß ist, der hat die Rechnung ohne Schlüter-DITRA-HEAT-E gemacht. Denn schnelles Aufheilverhalten und punktgenaue Zeitsteuerung machen warme Füße zu einem preiswerten Vergnügen. Und die praktische Verlegung der Heizdrähte in der Entkopplungsmatte spart schon beim Verlegen jede Menge Zeit.

- ✓ **Angenehmes Raumklima, auch für Allergiker geeignet**
- ✓ **Exakte und zeitgenaue Steuerung**
- ✓ **Kostengünstig, langlebig und wartungsfrei**
- ✓ **Jetzt noch einfacher zu schneiden und zu verlegen**
- ✓ **Entkoppelt den Belag vom Untergrund**
- ✓ **Zusätzliche Trittschalldämmung mit Schlüter-DITRA-HEAT-DUO verfügbar**
- ✓ **Auch als Abdichtung ausführbar**

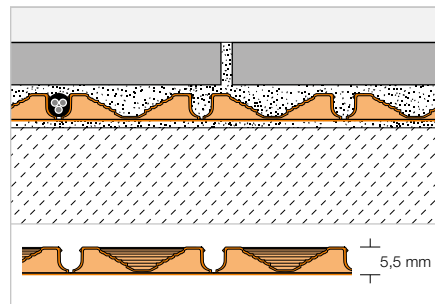


Verbundentkopplung | Beheizung

**Schlüter®-DITRA-HEAT**



Schlüter-DITRA-HEAT ist eine Polypropylenbahn mit einer hinterschnittenen Noppenstruktur, die rückseitig mit einem Trägervlies versehen ist. Sie ist ein universeller Untergrund für Fliesenbeläge mit den Funktionen Entkopplung, Verbundabdichtung sowie Dampfdruckausgleich und kann systemkonforme Heizkabel zur Boden- und Wandbeheizung aufnehmen.  
(Produktdatenblatt 6.4)



**Schlüter®-DITRA-HEAT-MA**

Polypropylen-Mattenware

L x B = m <sup>2</sup>	Art.-Nr.	€ / m <sup>2</sup>	PL (St.)
0,8 x 0,98 = 0,78	DH5 MA	<b>24,17</b>	100

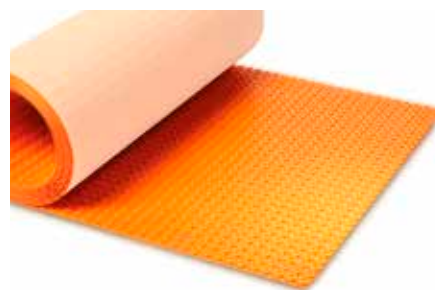
**Werkzeug-Tipp:**

Schlüter-TROWEL, Zahnung 6 x 6, siehe Seite 339.

**Schlüter®-DITRA-HEAT**

Polypropylen-Rollenware

L x B = m <sup>2</sup>	Art.-Nr.	€ / m <sup>2</sup>	PL (Rolle)
12,76 x 0,98 = 12,5	DH5 12M	<b>21,48</b>	6

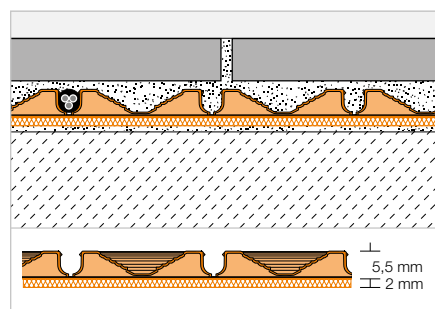


Verbundentkopplung | Beheizung

**Schlüter®-DITRA-HEAT-DUO**



Schlüter-DITRA-HEAT-DUO ist eine Polypropylenbahn mit einer hinterschnittenen Noppenstruktur, die rückseitig mit einem 2 mm dicken speziellen Trägervlies ausgestattet ist. Sie ist ein universeller Untergrund für Fliesenbeläge mit den Funktionen Verbundabdichtung, Entkopplung sowie Dampfdruckausgleich und kann systemkonforme Heizkabel zur Boden- und Wandbeheizung aufnehmen. Das spezielle thermische Barrierevlies bewirkt neben der Reduzierung des Trittschalls von bis zu 13 dB ein schnelleres Aufheizverhalten von Boden- und Wandbelägen.  
(Produktdatenblatt 6.4)



**Schlüter®-DITRA-HEAT-DUO-MA**

Polypropylen-Mattenware mit 2 mm Thermo-Barrierenvlies

L x B = m <sup>2</sup>	Art.-Nr.	€ / m <sup>2</sup>	PL (St.)
0,8 x 0,98 = 0,78	DH D 8 MA	<b>29,33</b>	100

**Werkzeug-Tipp:**

Schlüter-TROWEL, Zahnung 6 x 6, siehe Seite 339.

**Schlüter®-DITRA-HEAT-DUO**

Polypropylen-Rollenware mit 2 mm Thermo-Barrierenvlies

L x B = m <sup>2</sup>	Art.-Nr.	€ / m <sup>2</sup>	PL (Rolle)
10,2 x 0,98 = 10	DH D 810 M	<b>26,04</b>	6







## Schlüter®-DITRA-HEAT-E-S



Schlüter-DITRA-HEAT-E-S sind Komplett-Sets zur elektrischen Beheizung oder Temperierung von Boden- und Wandbelägen. Sie enthalten die Entkopplungsmatten Schlüter-DITRA-HEAT-MA, die Heizkabel Schlüter-DITRA-HEAT-E-HK und den Touchscreen-Temperaturregler Schlüter-DITRA-HEAT-E-R oder den DITRA-HEAT-E-R6 Touchscreen-Temperaturregler mit WiFi-Anbindung und optionaler Sprachsteuerung. Bei Bedarf kann die entkoppelte Fläche durch zusätzliche DITRA-HEAT-Matten erweitert werden.  
(Produktdatenblatt 6.4)

### Alle Sets enthalten:

- Schlüter-DITRA-HEAT-MA Entkopplungsmatten lt. Tabelle
- Heizkabel Schlüter-DITRA-HEAT-E-HK lt. Tabelle (Verlegung um jede 3. Noppe  $\triangleq$  136 W/m<sup>2</sup> / Verlegung um jede 2. Noppe  $\triangleq$  200 W/m<sup>2</sup>)
- 1 Schlüter-DITRA-HEAT-E-R Touchscreen-Temperaturregler oder DITRA-HEAT-E-R6 Touchscreen-Temperaturregler mit WiFi-Anbindung und optionaler Sprachsteuerung
- 2 Anklemdosen
- 1 Leerrohr (3 m)

### Schlüter®-DITRA-HEAT-E-S

Komplett-Set Boden und Wand

Schlüter®-DITRA-HEAT-MA		Schlüter®-DITRA-HEAT-E-HK				Art.-Nr.	€ / Set	P (Set)
Anzahl Matten	entkoppelte Fläche in m <sup>2</sup>	Boden beheizt, 136 W/m <sup>2</sup> *		Wand beheizt, 200 W/m <sup>2</sup> **				
		m <sup>2</sup>	W	m <sup>2</sup>	W			
4	3,1	2,2	300	1,5	300	DH S3	<b>560,76</b>	9
7	5,4	3,8	525	2,6	525	DH S1	<b>747,69</b>	4
10	7,8	5,5	750	3,7	750	DH S2	<b>928,15</b>	4

### Schlüter®-DITRA-HEAT-E-S



Komplett-Set Boden und Wand mit WiFi und optionaler Sprachsteuerung

Schlüter®-DITRA-HEAT-MA		Schlüter®-DITRA-HEAT-E-HK				Art.-Nr.	€ / Set	P (Set)
Anzahl Matten	entkoppelte Fläche in m <sup>2</sup>	Boden beheizt, 136 W/m <sup>2</sup> *		Wand beheizt, 200 W/m <sup>2</sup> **				
		m <sup>2</sup>	W	m <sup>2</sup>	W			
4	3,1	2,2	300	1,5	300	DH RT6 S3	<b>591,33</b>	9
7	5,4	3,8	525	2,6	525	DH RT6 S1	<b>776,39</b>	4
10	7,8	5,5	750	3,7	750	DH RT6 S2	<b>957,65</b>	4

\* im Boden- und Wandbereich zulässig \*\* nur im Wandbereich zulässig

Verbundentkopplung | Beheizung



## Schlüter®-DITRA-HEAT-E-WS



Schlüter-DITRA-HEAT-E-WS sind Komplett-Sets zur elektrischen Beheizung oder Temperierung von Wandbelägen. Sie enthalten die Entkopplungsmatten Schlüter-DITRA-HEAT-MA, die Heizkabel Schlüter-DITRA-HEAT-E-HK und den Touchscreen-Temperaturregler Schlüter-DITRA-HEAT-E-R oder den DITRA-HEAT-E-R6 Touchscreen-Temperaturregler mit WiFi-Anbindung und optionaler Sprachsteuerung. Bei Bedarf kann die entkoppelte Fläche durch zusätzliche DITRA-HEAT-Matten erweitert werden.  
(Produktdatenblatt 6.4)

### Alle Sets enthalten:

- Schlüter-DITRA-HEAT-MA Entkopplungsmatten lt. Tabelle
- Heizkabel Schlüter-DITRA-HEAT-E-HK lt. Tabelle (Verlegung um jede 2. Noppe  $\Delta$  200 W/m<sup>2</sup>)
- 1 Schlüter-DITRA-HEAT-E-R Touchscreen-Temperaturregler oder DITRA-HEAT-E-R6 Touchscreen-Temperaturregler mit WiFi-Anbindung und optionaler Sprachsteuerung
- 2 Anklemdosen
- 1 Leerrohr (3 m)

### Schlüter®-DITRA-HEAT-E-WS

Komplett-Set Wand

Schlüter®-DITRA-HEAT-MA		Schlüter®-DITRA-HEAT-E-HK		Art.-Nr.	€ / Set	P (Set)
Anzahl Matten	entkoppelte Fläche in m <sup>2</sup>	Wand beheizt, 200 W/m <sup>2</sup>				
		m <sup>2</sup>	W			
3	2,3	1,8	375	DH WS2	<b>599,44</b>	9
4	3,1	2,6	525	DH WS1	<b>709,00</b>	9

### Schlüter®-DITRA-HEAT-E-WS



Komplett-Set Wand mit WiFi und optionaler Sprachsteuerung

Schlüter®-DITRA-HEAT-MA		Schlüter®-DITRA-HEAT-E-HK		Art.-Nr.	€ / Set	P (Set)
Anzahl Matten	entkoppelte Fläche in m <sup>2</sup>	Wand beheizt, 200 W/m <sup>2</sup>				
		m <sup>2</sup>	W			
3	2,3	1,8	375	DH RT6 WS2	<b>628,09</b>	9
4	3,1	2,5	525	DH RT6 WS1	<b>738,37</b>	9



## Schlüter®-DITRA-HEAT-E-DUO-S



Schlüter-DITRA-HEAT-E-DUO-S sind Komplett-Sets zur elektrischen Beheizung oder Temperierung von Boden- und Wandbelägen. Sie enthalten die Entkopplungsmatten Schlüter-DITRA-HEAT-DUO-MA (0,8 x 0,98 m), die Heizkabel Schlüter-DITRA-HEAT-E-HK und den Touchscreen-Temperaturregler Schlüter-DITRA-HEAT-E-R oder den DITRA-HEAT-E-R6 Touchscreen-Temperaturregler mit WiFi-Anbindung und optionaler Sprachsteuerung. Aufgrund des speziellen Trägervlieses bewirkt die Entkopplungsmatte neben der Reduzierung des Trittschalls ein schnelleres Aufheizverhalten. Bei Bedarf kann die entkoppelte Fläche durch zusätzliche DITRA-HEAT-DUO-Matten erweitert werden.

(Produktdatenblatt 6.4)

### Alle Sets enthalten:

- Schlüter-DITRA-HEAT-DUO-MA Entkopplungsmatten lt. Tabelle
- Heizkabel Schlüter-DITRA-HEAT-E-HK lt. Tabelle (Verlegung um jede 3. Noppe  $\triangleq$  136 W/m<sup>2</sup> / Verlegung um jede 2. Noppe  $\triangleq$  200 W/m<sup>2</sup>)
- 1 Schlüter-DITRA-HEAT-E-R Touchscreen-Temperaturregler oder DITRA-HEAT-E-R6 Touchscreen-Temperaturregler mit WiFi-Anbindung und optionaler Sprachsteuerung
- 2 Anklemdosen
- 1 Leerrohr (3 m)

## Schlüter®-DITRA-HEAT-E-DUO-S

Komplett-Set Boden und Wand

Schlüter®-DITRA-HEAT-DUO-MA		Schlüter®-DITRA-HEAT-E-HK				Art.-Nr.	€ / Set	P (Set)
Anzahl Matten	entkoppelte Fläche in m <sup>2</sup>	Boden beheizt, 136 W/m <sup>2</sup> *		Wand beheizt, 200 W/m <sup>2</sup> **				
		m <sup>2</sup>	W	m <sup>2</sup>	W			
2	1,5	1,1	150	0,7	150	DH D S1	<b>498,89</b>	9
3	2,3	1,6	225	1	225	DH D S2	<b>554,32</b>	9
4	3,1	2,2	300	1,5	300	DH D S3	<b>599,44</b>	9
5	3,9	2,7	375	1,8	375	DH D S4	<b>663,89</b>	8
6	4,7	3,3	450	2,2	450	DH D S5	<b>728,33</b>	8
7	5,4	3,8	525	2,6	525	DH D S6	<b>801,83</b>	5
8	6,2	4,4	600	2,9	600	DH D S7	<b>866,28</b>	5
9	7	5	675	3,3	675	DH D S8	<b>943,63</b>	4
10	7,8	5,5	750	3,7	750	DH D S9	<b>999,06</b>	4

## Schlüter®-DITRA-HEAT-E-DUO-S



Komplett-Set Boden und Wand mit WiFi und optionaler Sprachsteuerung

Schlüter®-DITRA-HEAT-DUO-MA		Schlüter®-DITRA-HEAT-E-HK				Art.-Nr.	€ / Set	P (Set)
Anzahl Matten	entkoppelte Fläche in m <sup>2</sup>	Boden beheizt, 136 W/m <sup>2</sup> *		Wand beheizt, 200 W/m <sup>2</sup> **				
		m <sup>2</sup>	W	m <sup>2</sup>	W			
2	1,5	1,1	150	0,7	150	DH D RT6 S1	<b>530,49</b>	9
3	2,3	1,6	225	1	225	DH D RT6 S2	<b>583,72</b>	9
4	3,1	2,2	300	1,5	300	DH D RT6 S3	<b>628,09</b>	9
5	3,9	2,7	375	1,8	375	DH D RT6 S4	<b>692,74</b>	8
6	4,7	3,3	450	2,2	450	DH D RT6 S5	<b>757,37</b>	8
7	5,4	3,8	525	2,6	525	DH D RT6 S6	<b>830,90</b>	5
8	6,2	4,4	600	2,9	600	DH D RT6 S7	<b>895,55</b>	5
9	7	5	675	3,3	675	DH D RT6 S8	<b>972,87</b>	4
10	7,8	5,5	750	3,7	750	DH D RT6 S9	<b>1031,16</b>	4

\* im Boden- und Wandbereich zulässig \*\* nur im Wandbereich zulässig

Verbundentkopplung | Beheizung



Schlüter®-DITRA-HEAT-E-DUO-WS



Schlüter-DITRA-HEAT-E-DUO-WS sind Komplett-Sets zur elektrischen Beheizung oder Temperierung von Wandbelägen. Sie enthalten die Entkopplungsmatten Schlüter-DITRA-HEAT-DUO-MA (0,8 x 0,98 m), die Heizkabel Schlüter-DITRA-HEAT-E-HK und den Touchscreen-Temperaturregler Schlüter-DITRA-HEAT-E-R oder den DITRA-HEAT-E-R6 Touchscreen-Temperaturregler mit WiFi-Anbindung und optionaler Sprachsteuerung. Aufgrund des speziellen Trägervlieses bewirkt die Entkopplungsmatte ein schnelleres Aufheizverhalten. Bei Bedarf kann die entkoppelte Fläche durch zusätzliche DITRA-HEAT-DUO-Matten erweitert werden. (Produktdatenblatt 6.4)

Alle Sets enthalten:

- Schlüter-DITRA-HEAT-DUO-MA Entkopplungsmatten lt. Tabelle
- Heizkabel Schlüter-DITRA-HEAT-E-HK lt. Tabelle (Verlegung um jede 2. Noppe  $\Delta$  200 W/m<sup>2</sup>)
- 1 Schlüter-DITRA-HEAT-E-R Touchscreen-Temperaturregler oder DITRA-HEAT-E-R6 Touchscreen-Temperaturregler mit WiFi-Anbindung und optionaler Sprachsteuerung
- 2 Anklemdosen
- 1 Leerrohr (3 m)

Schlüter®-DITRA-HEAT-E-DUO-WS

Komplett-Set Wand

Schlüter®-DITRA-HEAT-DUO-MA		Schlüter®-DITRA-HEAT-E-HK		Art.-Nr.	€ / Set	P (Set)
Anzahl Matten	entkoppelte Fläche in m <sup>2</sup>	Wand beheizt, 200 W/m <sup>2</sup>				
		m <sup>2</sup>	W			
3	2,3	1,8	375	DH D S11	<b>611,55</b>	9
4	3,1	2,6	525	DH D S10	<b>725,13</b>	9

Schlüter®-DITRA-HEAT-E-DUO-WS



Komplett-Set Wand mit WiFi und optionaler Sprachsteuerung

Schlüter®-DITRA-HEAT-DUO-MA		Schlüter®-DITRA-HEAT-E-HK		Art.-Nr.	€ / Set	P (Set)
Anzahl Matten	entkoppelte Fläche in m <sup>2</sup>	Wand beheizt, 200 W/m <sup>2</sup>				
		m <sup>2</sup>	W			
3	2,3	1,8	375	DH D RT6 S11	<b>640,76</b>	9
4	3,1	2,6	525	DH D RT6 S10	<b>754,84</b>	9





# Schlüter®-DITRA-HEAT-PS

Schnell verlegt dank Peel & Stick-Technologie

Wenn geeignete Untergründe vorhanden sind, ist eine selbstklebende Variante durchaus eine zeit- und materialsparende Alternative zur klassischen DITRA-HEAT. Bei der Verarbeitung der neuen DITRA-HEAT-PS (Peel & Stick) entfällt die Fliesenkleberschicht unter der Matte, da das Produkt mit einem selbstklebenden Trägervlies ausgestattet ist. Sie sparen also in nicht unerheblichem Umfang Material und Zeit. Alle anderen Funktionen der bewährten DITRA-HEAT bleiben erhalten.

- ✓ **Selbstklebendes Trägervlies**
- ✓ **Einfach und schnell zu verlegen**
- ✓ **Bei der Installation leicht neu positionierbar**
- ✓ **Zeit- und Materialersparnis**
- ✓ **Sofort nach der Verlegung begehbar**
- ✓ **Entkoppelt den Belag vom Untergrund**
- ✓ **Einfache Verlegung der System-Heizkabel**
- ✓ **Wahlweise als DITRA-HEAT-DUO-PS mit zusätzlicher Trittschalldämmung und schnellerem Aufheizverhalten erhältlich**

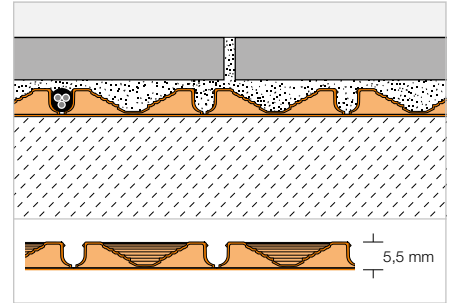


Selbstklebende Verbundentkopplung | Beheizung

Schlüter®-DITRA-HEAT-PS



Schlüter-DITRA-HEAT-PS ist eine Polypropylenbahn mit hinterschnittener Noppenstruktur, die rückseitig mit selbstklebendem Trägervlies versehen ist. Nach Abziehen der Schutzfolie kann DITRA-HEAT-PS auf geeigneten Untergründen ohne Verwendung von Fliesenkleber verlegt werden. Die Matte ist wasserundurchlässig und dient zur Aufnahme von Heizkabeln, zur Entkopplung sowie als Dampfdruckausgleichsschicht. (Produktdatenblatt 6.5)



Schlüter®-DITRA-HEAT-MA-PS

Selbstklebende Polypropylen-Mattenware

L x B = m <sup>2</sup>	Art.-Nr.	€ / m <sup>2</sup>	PL (St.)
0,8 x 0,98 = 0,78	DH PS 5 MA	<b>31,58</b>	100

Schlüter®-DITRA-HEAT-PS

Selbstklebende Polypropylen-Rollenware

L x B = m <sup>2</sup>	Art.-Nr.	€ / m <sup>2</sup>	PL (Rolle)
12,76 x 0,98 = 12,5	DH PS 512 M	<b>27,82</b>	6

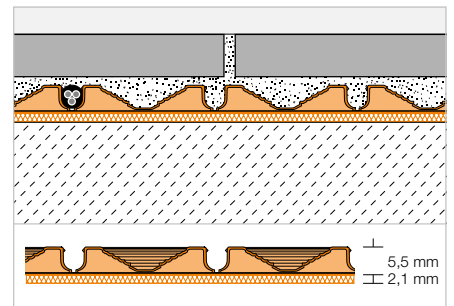


Selbstklebende Verbundentkopplung | Beheizung

Schlüter®-DITRA-HEAT-DUO-PS



Schlüter-DITRA-HEAT-DUO-PS ist eine Polypropylenbahn mit hinterschnittener Noppenstruktur, die rückseitig mit einem 2 mm starken selbstklebenden, schalldämmenden Trägervlies versehen ist. Nach Abziehen der Schutzfolie kann DITRA-HEAT-DUO-PS auf geeigneten Untergründen ohne Verwendung von Fliesenkleber verlegt werden. Die Matte ist wasserundurchlässig und dient zur Aufnahme von Heizkabeln, zur Entkopplung sowie als Dampfdruckausgleichsschicht. Das spezielle Vliesgewebe reduziert nicht nur den Trittschall um bis zu 14 dB, sondern bewirkt auch ein schnelleres Aufheizverhalten. (Produktdatenblatt 6.5)



Schlüter®-DITRA-HEAT-DUO-MA-PS

Selbstklebende Polypropylen-Mattenware mit 2 mm Thermo-Vlies

L x B = m <sup>2</sup>	Art.-Nr.	€ / m <sup>2</sup>	PL (St.)
0,8 x 0,98 = 0,78	DH D PS 8 MA	<b>37,68</b>	100

Schlüter®-DITRA-HEAT-DUO-PS

Selbstklebende Polypropylen-Rollenware mit 2 mm Thermo-Vlies

L x B = m <sup>2</sup>	Art.-Nr.	€ / m <sup>2</sup>	PL (Rolle)
10,2 x 0,98 = 10	DH D PS 810 M	<b>34,19</b>	6



Hinweis:

DITRA-HEAT-PS/-DUO-PS sind wasserdicht und können in Nassräumen eingesetzt werden, wenn die Mattenstöße mit KERDI-KEBA und KERDI-COLL abgedichtet sind. Sie besitzen keine Zertifizierung nach ETA (European Technical Assessment) oder abP (allgemeines bauaufsichtliches Prüfzeugnis). Falls dies erforderlich ist, empfehlen wir die Verwendung der ursprünglichen DITRA-HEAT, welche mit Dünnbettmörtel auf dem Untergrund verklebt wird.



## Heizkabel

### Schlüter®-DITRA-HEAT-E-HK

12,5 W/m



Schlüter-DITRA-HEAT-E-HK ist ein elektrisches Heizkabel mit einseitigem Anschluss für die Verlegung in der Entkopplungsmatte Schlüter-DITRA-HEAT. Das Kabel hat eine Leistung von 12,5 W/m.  
(Produktdatenblatt 6.6)



### Schlüter®-DITRA-HEAT-E-HK

#### Dünnbett-Heizkabel

L (m)	Boden beheizt, 136 W/m <sup>2</sup> *	Wand beheizt, 200 W/m <sup>2</sup> **	Watt	Art.-Nr.	€ / St.	P (St.)
	m <sup>2</sup>	m <sup>2</sup>				
4	0,4	0,25	50	DH E HK 4	122,88	10
6,76	0,6	0,43	85	DH E HK 6	130,54	10
12,07	1,1	0,7	150	DH E HK 12	201,57	10
17,66	1,6	1	225	DH E HK 17	238,33	10
23,77	2,2	1,5	300	DH E HK 23	265,58	10
29,87	2,7	1,8	375	DH E HK 29	313,26	10
35,97	3,3	2,2	450	DH E HK 35	360,90	10
41,56	3,8	2,6	525	DH E HK 41	401,75	10
47,67	4,4	2,9	600	DH E HK 47	460,34	10
53,77	5	3,3	675	DH E HK 53	510,75	10
59,87	5,5	3,7	750	DH E HK 59	544,78	10
71,57	6,6	4,4	900	DH E HK 71	626,48	10
83,77	7,7	5,1	1050	DH E HK 83	735,45	10
95,47	8,8	5,9	1200	DH E HK 95	837,57	10
107,67	10	6,6	1350	DH E HK 107	919,31	10
136,16	12,7	8,4	1700	DH E HK 136	1101,95	10
164,07	15	10	2050	DH E HK 164	1318,10	10
192,27	17,7	11,8	2400	DH E HK 192	1542,18	10
216,27	20	13,2	2700	DH E HK 216	1733,32	10
244,37	22,7	15,1	3050	DH E HK 244	1944,21	10

\* im Boden- und Wandbereich zulässig \*\* nur im Wandbereich zulässig

#### Hinweis:

Heizkabel dürfen nicht gekürzt werden.

Bitte beachten Sie bei der Auswahl des Heizkabels, dass in der Tabelle die beheizte Fläche in m<sup>2</sup> und nicht die Raumgröße angegeben ist. Zur Ermittlung der beheizten Fläche sind nicht beheizte Zonen, z. B. Randzonen und Stellflächen, von der Raumgröße abzuziehen.

## Heizkabel

### Schlüter®-DITRA-HEAT-E-CHC

7,5<sub>W/m</sub>



Schlüter-DITRA-HEAT-E-CHC ist ein elektrisches Heizkabel mit einseitigem Anschluss für die Verlegung in der Entkopplungsmatte Schlüter-DITRA-HEAT. Mit seiner Leistung von 7,5 W/m ist das Kabel z. B. für energieeffiziente Gebäude eine clevere Lösung. (Produktdatenblatt 6.6)



### Schlüter®-DITRA-HEAT-E-CHC



#### Dünnbett-Heizkabel

L (m)	Boden beheizt, 80 W/m <sup>2</sup> *	Wand beheizt, 120 W/m <sup>2</sup> **	Watt	Art.-Nr.	€/ St.	P (St.)
	m <sup>2</sup>	m <sup>2</sup>				
4	0,4	0,25	30	DH E CHC 4	<b>122,88</b>	10
6,76	0,6	0,43	51	DH E CHC 6	<b>130,54</b>	10
12,07	1,1	0,7	91	DH E CHC 12	<b>201,57</b>	10
17,66	1,6	1	132	DH E CHC 17	<b>238,33</b>	10
23,77	2,2	1,5	178	DH E CHC 23	<b>265,58</b>	10
29,87	2,7	1,8	224	DH E CHC 29	<b>313,26</b>	10
35,97	3,3	2,2	270	DH E CHC 35	<b>360,90</b>	10
41,56	3,8	2,6	312	DH E CHC 41	<b>401,75</b>	10
47,67	4,4	2,9	358	DH E CHC 47	<b>460,34</b>	10
53,77	5	3,3	403	DH E CHC 53	<b>510,75</b>	10
59,87	5,5	3,7	449	DH E CHC 59	<b>544,78</b>	10
71,57	6,6	4,4	537	DH E CHC 71	<b>626,48</b>	10
83,77	7,7	5,1	628	DH E CHC 83	<b>735,45</b>	10
95,47	8,8	5,9	716	DH E CHC 95	<b>837,57</b>	10
107,67	10	6,6	808	DH E CHC 107	<b>919,31</b>	10
136,16	12,7	8,4	1021	DH E CHC 136	<b>1101,95</b>	10
164,07	15	10	1231	DH E CHC 164	<b>1318,10</b>	10
192,27	17,7	11,8	1442	DH E CHC 192	<b>1542,18</b>	10
216,27	20	13,2	1622	DH E CHC 216	<b>1733,32</b>	10
244,37	22,7	15,1	1833	DH E CHC 244	<b>1944,21</b>	10

\* im Boden- und Wandbereich zulässig \*\* nur im Wandbereich zulässig

#### Hinweis:

Heizkabel dürfen nicht gekürzt werden.

Bitte beachten Sie bei der Auswahl des Heizkabels, dass in der Tabelle die beheizte Fläche in m<sup>2</sup> und nicht die Raumgröße angegeben ist. Zur Ermittlung der beheizten Fläche sind nicht beheizte Zonen, z. B. Randzonen und Stellflächen, von der Raumgröße abzuziehen.





## Temperaturregler

### Schlüter®-DITRA-HEAT-E-R6



Schlüter-DITRA-HEAT-E-R6 ist ein All-in-one-Temperaturregler mit WiFi-Anbindung und optionaler Sprachsteuerung. Er regelt die mit Schlüter-DITRA-HEAT-E elektrisch beheizten Boden- und Wandbeläge. Die Bedienung erfolgt alternativ über das 2" (5,1 cm) große Touchscreen-Display, die Schlüter-HEAT-CONTROL-App für iOS und Android oder per Sprachsteuerung mit Amazon Alexa oder Google Assistant. Der Temperaturregler steuert wahlweise die Oberflächen- oder Raumtemperatur nach einem Zeitplan. Ein Reservefühler ist im Lieferumfang enthalten. (Produktdatenblatt 6.6)

#### Schlüter®-DITRA-HEAT-E-R6

Touchscreen-Temperaturregler (230 V) mit zwei Fernfühlern, WiFi und Sprachsteuerungsfunktion

Art.-Nr.	€ / Set	P (Set)
DH E RT 6 / BW	<b>330,37</b>	10
★ DH E RT 6 / DA	<b>336,00</b>	10

#### Erhältliche Farben:



BW = Brillantweiß  
DA = Dunkelanthrazit

### Schlüter®-DITRA-HEAT-E-R



Schlüter-DITRA-HEAT-E-R ist ein Temperaturregler für die Regelung der mit Schlüter-DITRA-HEAT-E elektrisch beheizten Boden- und Wandbeläge. Die Bedienung erfolgt über das 2" (5,1 cm) große Touchscreen-Display. Der Temperaturregler steuert wahlweise die Oberflächen- oder Raumtemperatur nach einem Zeitplan. Ein Reservefühler ist im Lieferumfang enthalten. (Produktdatenblatt 6.6)

#### Schlüter®-DITRA-HEAT-E-R

Touchscreen-Temperaturregler (230 V) mit zwei Fernfühlern

Art.-Nr.	€ / Set	P (Set)
DH E RT 2 / BW	<b>230,66</b>	10
★ DH E RT 2 / DA	<b>236,31</b>	10

#### Erhältliche Farben:



BW = Brillantweiß  
DA = Dunkelanthrazit

### Schlüter®-DITRA-HEAT-E-R3



Schlüter-DITRA-HEAT-E-R3 ist ein Temperaturregler für die Regelung der mit Schlüter-DITRA-HEAT-E elektrisch beheizten Boden- und Wandbeläge. Die Bedienung erfolgt über das 3,5" (8,9 cm) große Touchscreen-Display. Der Temperaturregler steuert wahlweise die Oberflächen- oder Raumtemperatur nach einem Zeitplan. Ein Reservefühler ist im Lieferumfang enthalten. (Produktdatenblatt 6.6)

#### Schlüter®-DITRA-HEAT-E-R3

Touchscreen-Temperaturregler (230 V) mit zwei Fernfühlern

Art.-Nr.	€ / Set	P (Set)
DH E RT 3 / BW	<b>306,45</b>	10

## Temperaturregler

### Schlüter®-DITRA-HEAT-E-R4



Schlüter-DITRA-HEAT-E-R4 ist ein analoger Temperaturregler für die elektrische Temperierung von Boden- und Wandbelägen mit Schlüter-DITRA-HEAT-E. Der benutzerfreundliche Regler verfügt über einen Ein-/Aus-Schalter sowie eine Wählscheibe zur Einstellung des Temperatur-Sollwertes. Ein Reservefühler ist im Lieferumfang enthalten. (Produktdatenblatt 6.6)

#### Schlüter®-DITRA-HEAT-E-R4

Temperaturregler (230 V) mit Ein-/Ausschalter und zwei Fernfühlern

Art.-Nr.	€ / Set	P (Set)
DH E RT 4 / BW	172,03	10

#### Hinweis:

Bei der Verlegung der Fernfühler direkt in die Schlüter-DITRA-HEAT-Entkopplungsmatte ist der im Lieferumfang enthaltene Reservefühler ebenfalls dort zu installieren.

## Heizkabel-Abroller

### Schlüter®-DITRA-HEAT-E-KARO



Schlüter-DITRA-HEAT-E-KARO ist eine einfache, transportfreundliche Arbeitshilfe zum rationellen, störungsfreien Verlegen von DITRA-HEAT-E Heizkabeln. Es ist geeignet für alle lieferbaren DITRA-HEAT Heizkabeln. (Produktdatenblatt 6.6)

#### Schlüter®-DITRA-HEAT-E-KARO

Heizkabel-Abroller

Art.-Nr.	€ / St.	P (St.)
DH ZK A	374,01	5

## Prüfwerkzeug

### Schlüter®-DITRA-HEAT-E-CT



Schlüter-DITRA-HEAT-E-CT ist ein Testgerät zur Messung und Überprüfung des Widerstandes der elektrischen Heizkabel Schlüter-DITRA-HEAT-E-HK und -CHC sowie der den Schlüter-DITRA-HEAT-E Reglern beigefügten Fernfühler. Während der gesamten Einbauphase überwacht das Gerät den Widerstand der Heizkabel. Im Schadensfall wird der Verarbeiter durch ein akustisches Signal alarmiert. (Produktdatenblatt 6.6)

#### Schlüter®-DITRA-HEAT-E-CT

Kabeltester

Art.-Nr.	€ / St.	P (St.)
DH E CT	39,35	10

## Montage-Set

### Schlüter®-DITRA-HEAT-E-ZS



Schlüter-DITRA-HEAT-E-ZS ist ein Montage-Set, bestehend aus Leerrohr (2,5 m), Anklemdose und Fühlerhülse. Es kann verwendet werden, falls eine Montage des Fernfühlers im Leerrohr bevorzugt wird. (Produktdatenblatt 6.6)

#### Schlüter®-DITRA-HEAT-E-ZS

Montage-Set für Temperaturregler

Art.-Nr.	€ / Set	P (Set)
DH E ZS 1	15,81	10



# Schlüter®-DITRA-SOUND

## Trittschalldämmung unter Fliesen



Geräusche, die am Boden entstehen, verursachen Trittschall. Schlüter-DITRA-SOUND vermindert wirkungsvoll den Trittschall in Sanierungsobjekten um bis zu 13 dB (A). Das entspricht einer Reduzierung des empfundenen Trittschalls um mehr als 50 %. Folgende Eigenschaften sind in der Schwerlastfolie vereint:

- ✓ Trittschall-/Raumschalldämmung
- ✓ Rissüberbrückung
- ✓ Lastverteilung (Lasteinleitung)

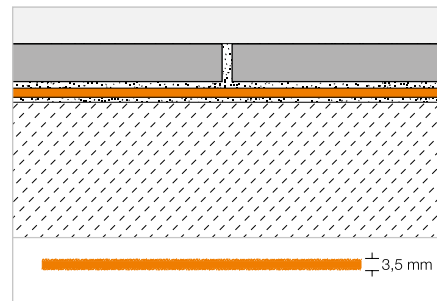


## Trittschalldämmung

### Schlüter®-DITRA-SOUND



Schlüter-DITRA-SOUND ist eine Schwerfolie auf Polyethylenbasis, die vorder- und rückseitig mit einem Vlies zur Verankerung im Fliesenkleber versehen ist. DITRA-SOUND dient in Verbindung mit Fliesenbelägen als Verbund-Trittschalldämmung. (Produktdatenblatt 6.3)



#### Schlüter®-DITRA-SOUND

PE-Schwerfolie

H (mm)	55 x 75 cm = 0,41 m <sup>2</sup> Art.-Nr.	€ / m <sup>2</sup>	PL (St.)
3,5	DITRA-S 355	31,28	400

Karton = 5 St.

#### Werkzeug-Tipp:

Schlüter-TROWEL, Zahnung 4 x 4, siehe Seite 339.

#### Schlüter®-DITRA-SOUND

PE-Schwerfolie Objektverpackung

H (mm)	55 x 75 cm = 0,41 m <sup>2</sup> Art.-Nr.	€ / m <sup>2</sup>	PL (St.)
3,5	DITRA-S 355 LV	30,07	400

#### Hinweis:

Für größere Objekte ist die Objektverpackung DITRA-S 355 LV erhältlich: Schlüter-DITRA-SOUND wird hier ohne Umverpackung ausgeliefert, um die zu entsorgenden Packungsmaterialien zu reduzieren.

## Stoßabdeckung | Randdämmstreifen



#### Schlüter®-DITRA-SOUND-KB

Stoßabdeckband

38 mm x 50 m Art.-Nr.	€ / St.	P (St.)
DS KB 38	16,11	10



#### Schlüter®-DITRA-SOUND-RSK

Randdämmstreifen

6 x 30 mm x 10 m Art.-Nr.	€ / m	P (St.)
DS RSK 630	1,53	20



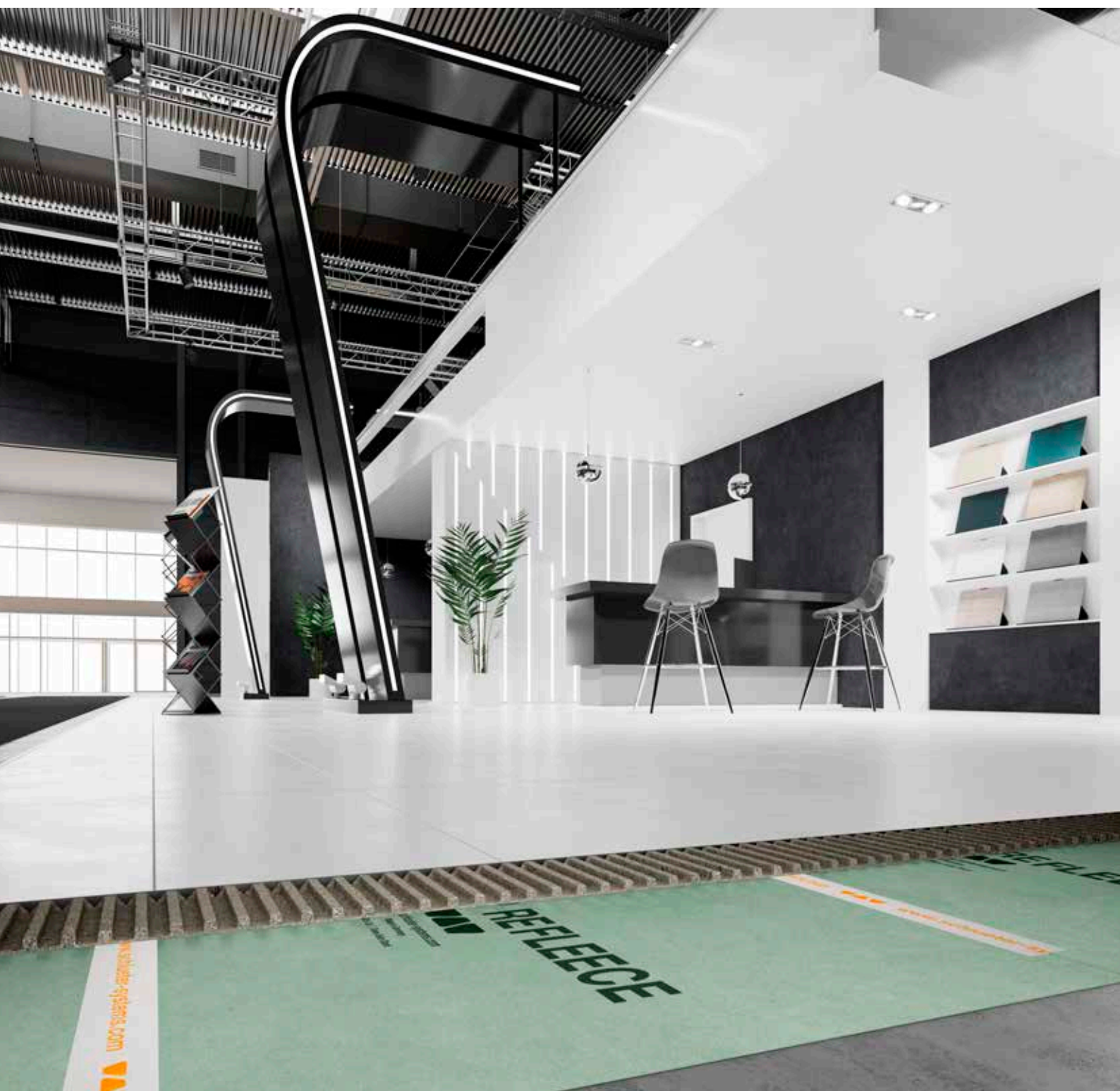


# Schlüter®-REFLEECE

## Wiederaufnahme-Vlies

Ausstellungen, Messen, Ladengeschäfte: Die Anwendungsbereiche, in denen Bodenbeläge einem häufigen Wechsel unterliegen, sind vielfältig. Hier ist ein einfacher Rückbau ein wichtiger Faktor.

Schlüter-REFLEECE bietet dazu eine praktische Lösung. Das selbsthaftende Vlies dient als Verlegeuntergrund für den Fliesen- oder Natursteinbelag und trennt den Fliesenkleber vom bestehenden Untergrund. Somit wird ein einfaches, rückstandsloses Entfernen möglich, ohne den Unterboden zu beschädigen. Schlüter-REFLEECE vermindert zudem den Trittschall um 9 dB (gem. DIN EN ISO 10140) und besteht aus recycelten PET-Flaschen.



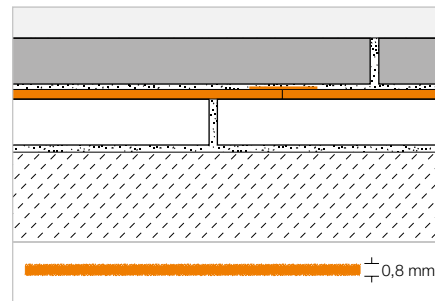
## Wiederaufnahme-Vlies

## Schlüter®-REFLEECE



Schlüter-REFLEECE ist ein Vlies aus recyceltem PET mit einer rückseitig aufgetragenen Haftbeschichtung. Es eignet sich zur Herstellung wieder aufnehmbarer Bodenbeläge aus Fliesen und Naturstein. Die selbsthaftende Rückseite ist bei einem Rückbau leicht vom Untergrund ablösbar und verursacht keine Schäden am bestehenden Unterboden.

(Produktdatenblatt 20.1)



## Schlüter®-REFLEECE

PET-Rollenware

1 m x 30 m Art.-Nr.	€/m <sup>2</sup>	PL (Rolle)
REFL 30M	18,90	6

## Schlüter®-DITRA-SOUND-KB

Stoßabdeckband

38 mm x 50 m Art.-Nr.	€/St.	P (St.)
DS KB 38	16,11	10

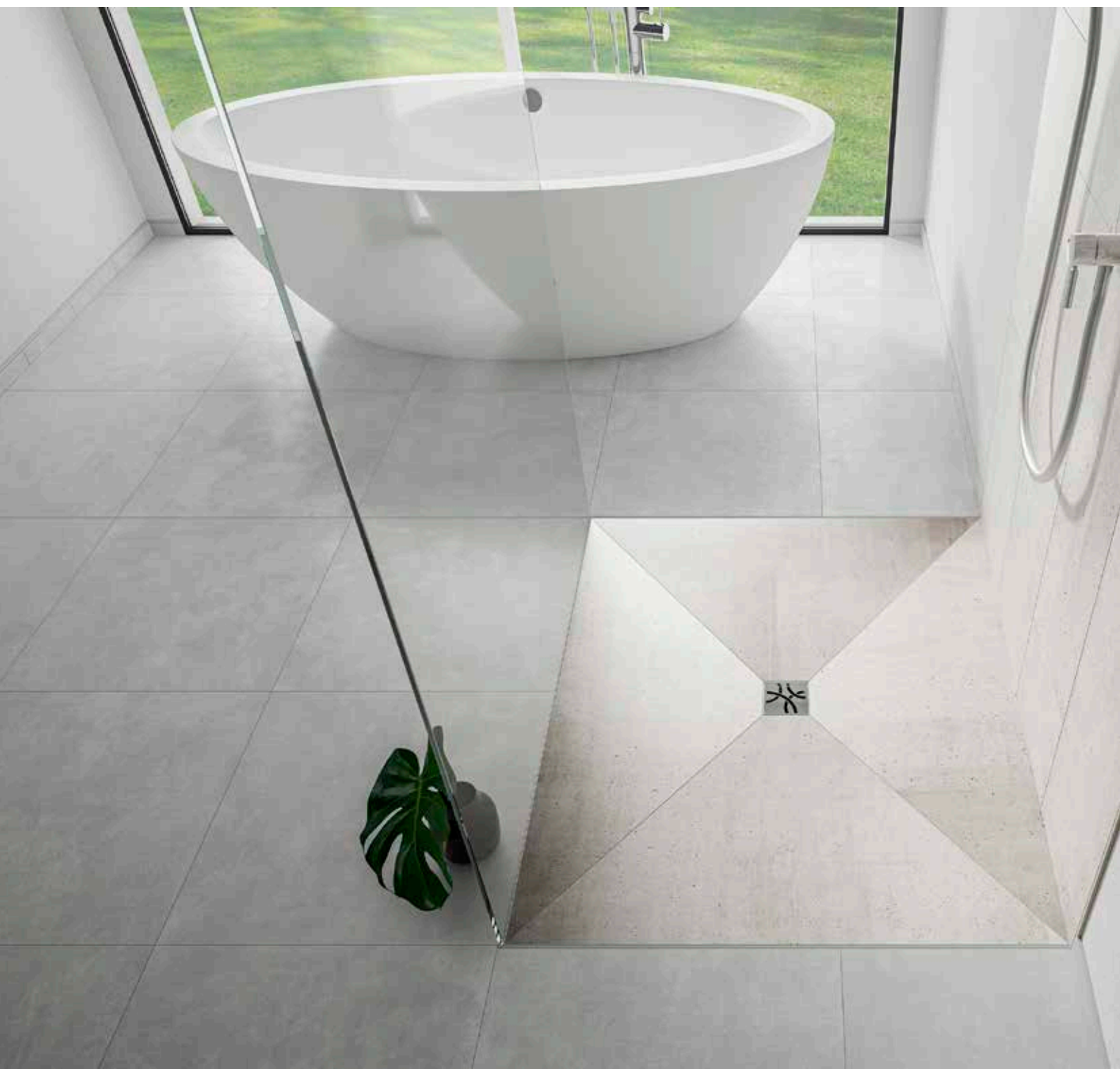




# Schlüter®-KERDI

Abdichten an Wand und Boden,  
Entwässerung, Duschablagen

Schlüter-KERDI ist eine Bahnenabdichtung im Verbund mit dem Fliesenbelag. Mit dem praktischen Schneidraster ist dieses Produkt besonders einfach zu verarbeiten. Als Komplettsystem wird KERDI ergänzt durch Dichtbänder, Ecken und Rohrmanschetten. Mit dem Dichtkleber Schlüter-KERDI-COLL für Stoß- und Anschlussverklebungen erhalten Sie die komplette Abdichtungsebene aus einer Hand. Zur Entwässerung dienen die Bodenablaufsysteme Schlüter-KERDI-DRAIN oder Schlüter-KERDI-LINE, zum Erstellen bodengleicher Duschen findet das modulare Schlüter-KERDI-SHOWER System Verwendung.





### Schlüter®-KERDI

Verbundabdichtung	190–192
Zubehör	193–198

### Schlüter®-KERDI-LINE

KERDI-LINE Designs	200–201
Entwässerungsprofile	204–206
Rost-/Rahmenkombination	211–215, 224
Komplett-Sets – lineare bodenebene Dusche	216
Linientwässerung – Ablaufgehäuse horizontal	208–209, 217–223
Linientwässerung – Ablaufgehäuse vertikal	225–227
Zubehör	207, 229–230

### Schlüter®-KERDI-DRAIN

KERDI-DRAIN Designs	240
Punktentwässerung – Innenbereich	242–247
Punktentwässerung – Außenbereich	248–252
Komplett-Sets – lose Verlegung im Außenbereich	253
Entwässerungs-Sets	257
Zubehör	254–256

### Schlüter®-KERDI-SHOWER

Gefälleboards für KERDI-LINE	231–232
Gefälleboards für KERDI-DRAIN	259–260
Abdichtungs-Sets	258

### Schlüter®-SHOWERPROFILE

Gefällekeil	234–235
Profile für bodenebene Duschen	233, 236–238

### Schlüter®-SHELF

Ablagen	262–271
---------	---------





# Schlüter®-KERDI

Die zuverlässige Verbundabdichtung



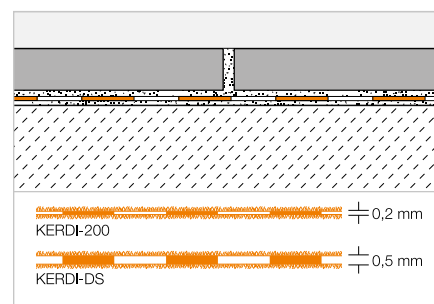
Seit mehr als 35 Jahren sorgt Schlüter-KERDI für die sichere Abdichtung im Verbund mit Fliesen und Naturstein. Mit Dichtbahnen, Dichtbändern, Formteilen und dem KERDI-COLL Dichtkleber steht Ihnen ein komplettes System für die dauerhaft sichere und zuverlässige Verbundabdichtung zur Verfügung. Und das nun auch in den drei Bahnbreiten 100 cm – 150 cm – 200 cm.

## Verbundabdichtung

### Schlüter®-KERDI



Schlüter-KERDI ist eine Abdichtungsbahn aus Polyethylen, die zur Verankerung im Fliesenkleber beidseitig mit Vliesmaterial versehen ist. Sie eignet sich besonders für Abdichtungen im Verbund mit Fliesenbelägen an Wand und Boden. Schlüter-KERDI-DS ist aufgrund des hohen Wasserdiffusionswiderstands für den Einsatz als Dampfsperre im Verbund mit dem Fliesenbelag geeignet. (Produktdatenblatt 8.1)



#### Schlüter®-KERDI 200

Polyethylen-Rollenware

L (m)	m <sup>2</sup>	Breite = 1,00 m Art.-Nr.	€/ m <sup>2</sup>	PL (Rolle)
5	5	KERDI 200 / 5M	23,93	75
10	10	KERDI 200 / 10M	21,60	50
30	30	KERDI 200	19,66	20
<b>Breite = 1,50 m</b>				
20	30	KERDI 200 150 / 20M	19,66	20
<b>Breite = 2,00 m</b>				
15	30	KERDI 200 200 / 15M	19,66	20

#### Schlüter®-KERDI-DS

Polyethylen-Dampfsperre, Rollenware

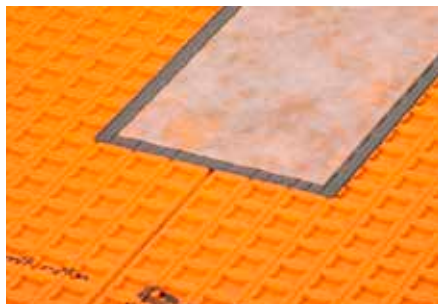
L (m)	Breite = 1,00 m Art.-Nr.	€/ m <sup>2</sup>	PL (Rolle)
30	KERDI-DS	22,70	25

#### Werkzeug-Tipp:

Schlüter-TROWEL, Zahnung 4 x 4, siehe Seite 339.

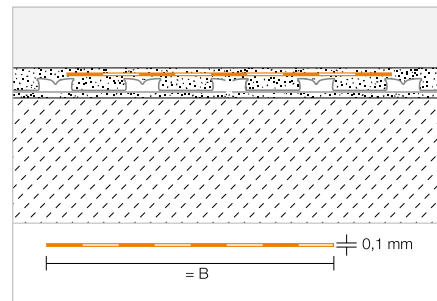
## Dichtband

### Schlüter®-KERDI-KEBA



Schlüter-KERDI-KEBA sind Dichtbänder aus Polyethylen, die beidseitig mit Vliesmaterial versehen sind. Sie eignen sich zum Abdichten von Stoßverbindungen und Wand-/Bodenanschlüssen.

(Produktdatenblatt 8.1)



#### Schlüter®-KERDI-KEBA

Polyethylen-Rollenware

B (mm)	Rolle = 30 m Art.-Nr.	€/m	PL (Rolle)
85	KEBA 100 / 85	<b>2,68</b>	336
125	KEBA 100 / 125	<b>4,02</b>	210
150	KEBA 100 / 150	<b>4,25</b>	210
185	KEBA 100 / 185	<b>5,51</b>	168
250	KEBA 100 / 250	<b>7,13</b>	126

#### Schlüter®-KERDI-KEBA/5M

Polyethylen-Rollenware

B (mm)	Rolle = 5 m Art.-Nr.	€/m	P (Rolle)
85	KEBA 100 / 85 / 5M	<b>3,77</b>	10
125	KEBA 100 / 125 / 5M	<b>5,02</b>	10
150	KEBA 100 / 150 / 5M	<b>5,39</b>	10
185	KEBA 100 / 185 / 5M	<b>6,56</b>	10
250	KEBA 100 / 250 / 5M	<b>8,23</b>	10

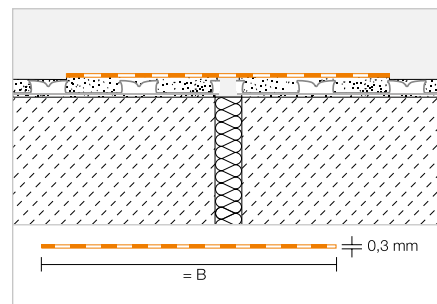
## Dichtband

### Schlüter®-KERDI-FLEX



Schlüter-KERDI-FLEX ist ein flexibles Dichtband zum Abdichten über Bewegungsfugen.

(Produktdatenblatt 8.1)



#### Schlüter®-KERDI-FLEX

Polyethylen-Rollenware

B (mm)	Rolle = 30 m Art.-Nr.	€/m	PL (Rolle)
125	FLEX 125 / 30	<b>6,84</b>	210
250	FLEX 250 / 30	<b>12,45</b>	126

#### Schlüter®-KERDI-FLEX/5M

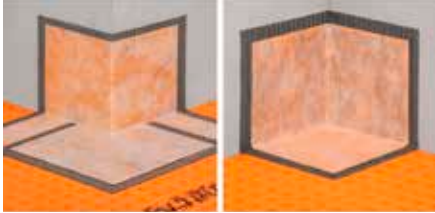
Polyethylen-Rollenware

B (mm)	Rolle = 5 m Art.-Nr.	€/m	P (Rolle)
125	FLEX 125 / 5M	<b>8,91</b>	10
250	FLEX 250 / 5M	<b>14,42</b>	10



## Eckabdichtung

### Schlüter®-KERDI-KERECK



Schlüter-KERDI-KERECK sind Zuschnitte zur Herstellung von Innen- und Außenecken, die auch nicht-rechtwinklige Eckausprägungen ermöglichen.  
(Produktdatenblatt 8.1)

#### Schlüter®-KERDI-KERECK/A

Außenecke, Zuschnitt

Stärke (mm)	Pack = 5 St. Art.-Nr.	€ / Pack	P (Pack)
0,1	KERECK 5 A	28,27	10

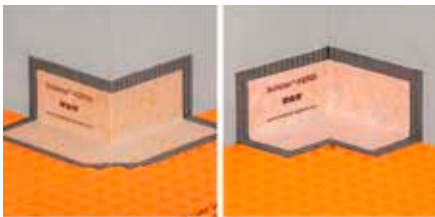
#### Schlüter®-KERDI-KERECK/I

Innenecke, Zuschnitt

Stärke (mm)	Pack = 5 St. Art.-Nr.	€ / Pack	P (Pack)
0,1	KERECK 5 I	24,24	10

## Eckabdichtung

### Schlüter®-KERDI-KERECK-F



Schlüter-KERDI-KERECK-F sind fertig verschweißte Formteile zur Herstellung von Innen- und Außenecken.  
(Produktdatenblatt 8.1)



#### Schlüter®-KERDI-KERECK-F/A

Außenecke 90°, vorgefertigt

Stärke (mm)	Pack = 2 St. Art.-Nr.	€ / Pack	P (Pack)
0,1	KERECK / FA2	22,59	10
	Pack = 10 St.		
0,1	KERECK / FA10	95,31	10
	Pack = 50 St.		
★ 0,1	KERECK / FA50	420,25	10

#### Schlüter®-KERDI-KERECK-F/I

Innenecke 90°, vorgefertigt

Stärke (mm)	Pack = 2 St. Art.-Nr.	€ / Pack	P (Pack)
0,1	KERECK / FI2	19,30	10
	Pack = 10 St.		
0,1	KERECK / FI10	79,16	10
	Pack = 50 St.		
★ 0,1	KERECK / FI50	369,51	10

#### Schlüter®-KERDI-KERECK-F/I 135°

Innenecke 135°, vorgefertigt

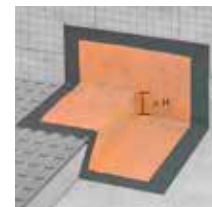
Stärke (mm)	Pack = 2 St. Art.-Nr.	€ / Pack	P (Pack)
0,1	KERECK 135 FI2	22,88	10

## Eckabdichtung

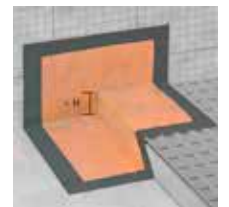
### Schlüter®-KERDI-KERS



Schlüter-KERDI-KERS sind fertig verschweißte Formteile zur sicheren Abdichtung der Eckteile von bodengleichen Duschen.  
(Produktdatenblatt 8.1)



Schlüter-KERDI-KERS links



Schlüter-KERDI-KERS rechts

#### Schlüter®-KERDI-KERS

Innenecke vorgefertigt, links

H (mm)	Art.-Nr.	€ / St.	P (St.)
20	KERS 20 L	15,56	10
28	KERS 28 L	15,56	10

#### Schlüter®-KERDI-KERS

Innenecke vorgefertigt, rechts

H (mm)	Art.-Nr.	€ / St.	P (St.)
20	KERS 20 R	15,56	10
28	KERS 28 R	15,56	10

#### Hinweis:

Die Produkte Schlüter-KERDI-KERS 20 sind für Duschen mit einer Seitenlänge von 80–110 cm geeignet.

Die Produkte Schlüter-KERDI-KERS 28 sind für Duschen mit einer Seitenlänge von 110–150 cm geeignet.

## Dichtmanschette

### Schlüter®-KERDI-MV

Schlüter-KERDI-MV sind vorgefertigte Manschetten zur Abdichtung von Rohrdurchführungen gemäß DIN 18534. Durch die vliesfreie Innenzone können die Manschetten variabel für unterschiedliche Rohrdurchmesser eingesetzt werden (siehe Tabelle).

(Produktdatenblatt 8.1)

#### Schlüter®-KERDI-MV

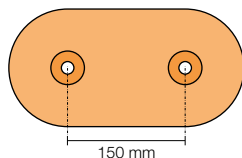
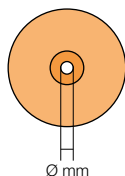
Manschette mit vliesfreier Innenzone (Inhalt: 1 Stück)

Ø mm	für Rohrdurchmesser (mm)	Art.-Nr.	€ / St.	P (St.)
9	12 – 30	KMV 9	<b>10,01</b>	10
15	22 – 40	KMV 15	<b>10,01</b>	10
21	30 – 60	KMV 21	<b>11,14</b>	10
35	45 – 80	KMV 35	<b>11,89</b>	10
65	75 – 140	KMV 65	<b>15,02</b>	10
15	22 – 40	KMV 15 D	<b>17,97</b>	10

#### Schlüter®-KERDI-MV

Manschette mit vliesfreier Innenzone (Inhalt: 10 Stück)

Ø mm	für Rohrdurchmesser (mm)	Art.-Nr.	€ / Pack	P (Pack)
15	22 – 40	KMV 15/10	<b>80,43</b>	10
15	22 – 40	KMV 15 D/10	<b>147,72</b>	10



KMV 9



KMV 15



KMV 21



KMV 35



KMV 65



KMV 15 D\*

\* Achsmaß 150 mm

## Dichtmanschette

### Schlüter®-KERDI-PAS

Schlüter-KERDI-PAS sind Sets aus einer vorgefertigten Manschette und einer speziellen Kunststoffhülse. Die Manschette wird in Verbindung mit der Kunststoffhülse so an den Baustopfen angearbeitet, dass die später montierte Hahnverlängerung sicher gemäß DIN 18534 abgedichtet werden kann.

(Produktdatenblatt 8.1)

#### Schlüter®-KERDI-PAS

Set inkl. Manschette und Verarbeitungshilfe (Inhalt: 1 Set)

Ø mm	für Rohrdurchmesser (mm)	Art.-Nr.	€ / Set	P (Set)
15	22 – 40	KMV 15 PAS	<b>12,21</b>	10
15	22 – 40	KMV 15 D PAS	<b>20,97</b>	10

#### Schlüter®-KERDI-PAS

Set inkl. Manschette und Verarbeitungshilfe (Inhalt: 10 Sets)

Ø mm	für Rohrdurchmesser (mm)	Art.-Nr.	€ / Pack	P (Pack)
15	22 – 40	KMV 15 PAS/10	<b>97,96</b>	10
15	22 – 40	KMV 15 D PAS/10	<b>165,56</b>	10



KMV 15 PAS



KMV 15 D PAS\*

\* Achsmaß 150 mm





## Dichtmanschette

### Schlüter®-KERDI-KM



Schlüter-KERDI-KM sind vorgefertigte Manschetten zur Abdichtung von Rohrdurchführungen gemäß DIN 18534.  
(Produktdatenblatt 8.1)

### Schlüter®-KERDI-KM

Rohrmanschette  $\varnothing = 22$  mm  
für 25 mm Rohr

Stärke (mm)	Pack = 5 St. Art.-Nr.	€ / Pack	P (Pack)
0,1	KM 5117 / 22	9,87	10

# Schlüter®-KERDI-CID

## Normgerechte Türdurchgänge

Die Regelwerke für die Abdichtung von Innenräumen fordern den Schutz anschließender, nicht abgedichteter Räume vor dem in Nassbereichen anfallenden Wasser, auch in den Türbereichen. Schlüter-KERDI-CID-Sets ermöglichen die Kapillarunterbrechung für Durchgangsbereiche in unterschiedlichen Türöffnungsrichtungen.

Die Vorteile:

- ✓ **Sicher im System**
- ✓ **Bewährter Abschluss in Edelstahl**
- ✓ **Sets inklusive Formteile**



Set 1



Set 2

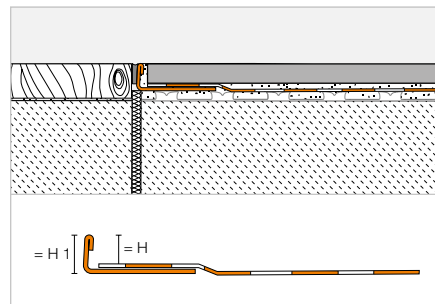
## Andichtungs-Set

### Schlüter®-KERDI-CID



Schlüter-KERDI-CID sind Andichtungs-Sets zur Kapillarunterbrechung am Boden in Tür-Durchgangsbereichen nach DIN 18534. Die Sets unterscheiden sich in der Ausführung für die Türöffnungsrichtung nach innen/außen. Set-Bestandteile sind eine Schlüter-SCHIENE-E mit aufkaschiertem KERDI-KEBA-Dichtband sowie passende KERDI-KERECK-Formteile. Das Profil lässt sich individuell auf das jeweilige Türmaß kürzen. Die Komponenten werden mit KERDI-COLL-Dichtkleber verklebt (nicht im Set enthalten).

(Produktdatenblatt 8.11)



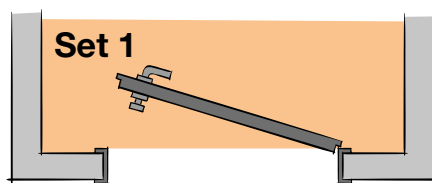
#### Schlüter®-KERDI-CID

SCHIENE-E V4A mit Polyethylen-Dichtband (Set 1), Länge: 1,15 m

H (mm)	H1 (mm)	Art.-Nr.	€ / Set	P (Set)
10	12	KCID E 110 S1	<b>72,26</b>	10
12	14	KCID E 125 S1	<b>72,26</b>	10
14	16	KCID E 150 S1	<b>72,26</b>	10

#### Im Set enthalten:

- 1 x Schlüter-SCHIENE-E V4A mit Dichtband
- 1 x 2 KERDI-KERECK-SD-Ecken (rechts + links)



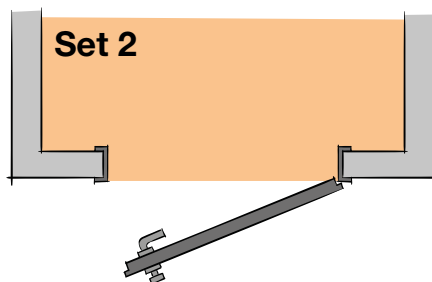
#### Schlüter®-KERDI-CID

SCHIENE-E V4A mit Polyethylen-Dichtband (Set 2), Länge: 1,15 m

H (mm)	H1 (mm)	Art.-Nr.	€ / Set	P (Set)
10	12	KCID E 110 S2	<b>74,31</b>	10
12	14	KCID E 125 S2	<b>74,31</b>	10
14	16	KCID E 150 S2	<b>74,31</b>	10

#### Im Set enthalten:

- 1 x Schlüter-SCHIENE-E V4A mit Dichtband
- 2 x 2 KERDI-KERECK-Ecken (Außen-/Innenecke)



## Eckabdichtung

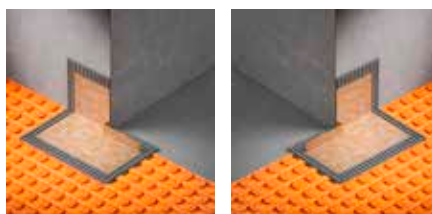
#### Schlüter®-KERDI-KERECK-SD

Außenecke 90°, vorgefertigt, Türanwendung links/rechts

Stärke (mm)	Set = 2 St. Art.-Nr.	€ / Set	P (Set)
0,1	KERECK / SD	<b>28,70</b>	10

#### Hinweis:

Arbeitshilfen für Schlüter-KERDI-CID stehen im Downloadbereich zur Verfügung.





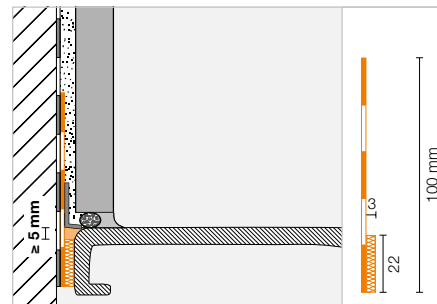
## Abdichtungs-Set

### Schlüter®-KERDI-TS



Schlüter-KERDI-TS ist ein Set zur sicheren Andichtung von Einbauteilen wie z. B. Bade- und Duschwannen aus Stahl-Emaile, Acryl oder Mineralguss (gemäß DIN 18534-1) an das Schlüter-KERDI Abdichtungssystem. Es beinhaltet ein Anschluss-Dichtband aus Polyethylen mit beidseitigem Vliesgewebe und selbstklebendem Schalldämmstreifen sowie Installationsmaterial.

(Produktdatenblatt 8.9)



### Schlüter®-KERDI-TS

Komplett-Set zur Andichtung

L (m)	Art.-Nr.	€ / Set	P (Set)
2	KE TS / 200	<b>90,08</b>	10
2,8	KE TS / 280	<b>108,87</b>	10
3,8	KE TS / 380	<b>128,32</b>	10

#### Im Komplett-Set enthalten:

- 2 / 2,8 / 3,8 m Anschluss-Dichtband
- 290 ml Montagekleber Schlüter-KERDI-FIX
- 2 Reinigungstücher
- 1 / 2 / 2 Montageecke(n)



### Schlüter®-KERDI-TSB

Basis-Set zur Andichtung

L (m)	Art.-Nr.	€ / Set	P (Set)
10	KE TSB / 1000	<b>208,52</b>	10

#### Im Basis-Set enthalten:

- 10 m Anschluss-Dichtband
- 8 Reinigungstücher
- 6 Montageecken



## Abdichtungs-Set

### Schlüter®-KERDI-TS-ZC

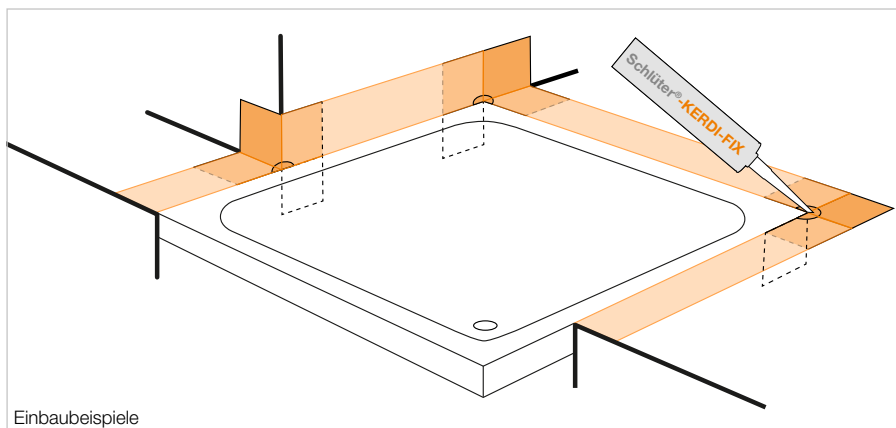


Schlüter-KERDI-TS-ZC ist ein Erweiterungs-Set zur sicheren Abdichtung von Einbauteilen wie Wannen und Duschtassen in speziellen Einbausituationen (siehe Skizze) in Verbindung mit dem Schlüter-KERDI-TS Abdichtungs-Set. Es besteht aus einer Abdichtungsmanschette und einer Montageecke. (Produktdatenblatt 8.9)

### Schlüter®-KERDI-TS-ZC

Erweiterungs-Set

Art.-Nr.	€ / Set	P (Set)
KE TS ZC	12,88	10



Einbaubeispiele

**Im Erweiterungs-Set sind folgende Komponenten enthalten:**

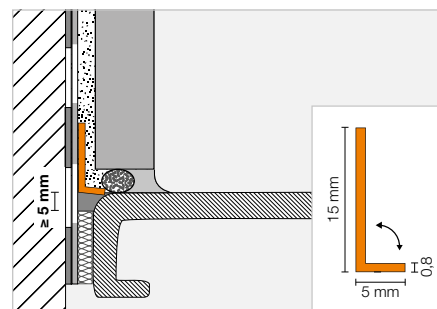
- 1 PE-Manschette beidseitig vlieskaschiert, 120 x 120 mm
- 1 Montage-Ecke

## Schneidschutz

### Schlüter®-KERDI-CP



Schlüter-KERDI-CP ist ein kürzbarer Schneidschutz zum Schutz der Abdichtungsebene bei späterer Erneuerung der Silikonfuge. Das knickbare Profil ist individuell einsetzbar und kann direkt im Kleberbett oder im frisch eingebrachten Schlüter-KERDI-FIX montiert werden. (Produktdatenblatt 8.9)



### Schlüter®-KERDI-CP

Polypropylen-Schneidschutz

L (m)	Art.-Nr.	€ / St.	P (St.)
2	KE CP / 200	10,31	10
2,8	KE CP / 280	14,26	10
3,8	KE CP / 380	18,81	10
10	KE CP / 1000	41,47	10







## Dichtkleber

### Schlüter®-KERDI-COLL-L



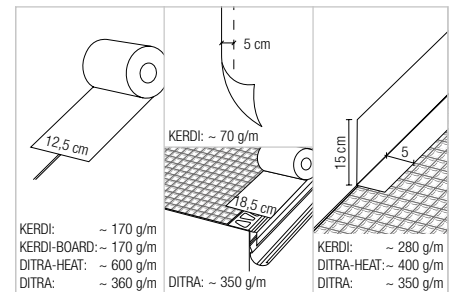
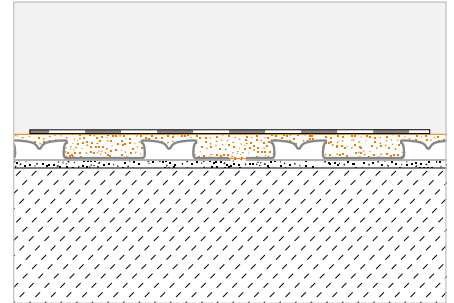
#### Schlüter®-KERDI-COLL-L

Zweikomponenten-Dichtkleber

Gewicht (kg)	Art.-Nr.	€ / kg	PL (St.)
1,85	KERDI-COLL-L 185	14,47	110
4,25	KERDI-COLL-L	11,92	75

Schlüter-KERDI-COLL-L ist ein zwei-komponentiger Dichtkleber auf Basis einer lösemittelfreien Acrylatdispersion und eines zementären Reaktivpulvers. Er eignet sich zum Verkleben und Abdichten der Überlappungen von Schlüter-KERDI Bahnen. Weiterhin erfolgt mit KERDI-COLL-L eine dichte Stoß- und Anschlussverklebung der Abdichtungsbänder Schlüter-KERDI-KEBA auf Verbundabdichtungen mit geeigneten Schlüter-Systems Produkten sowie an den Schlüter-BARA Randprofilen.

(Produktdatenblatt 8.4)



## Montagekleber

### Schlüter®-KERDI-FIX



Schlüter-KERDI-FIX ist ein elastischer Montagekleber auf der Basis eines MS-Polymer. Es eignet sich zum Verkleben von Profilen und Schlüter-KERDI-BOARD sowie zum Abdichten von Anschlüssen von Schlüter-KERDI-Abdichtungsbahnen.

(Produktdatenblatt 8.3)



#### Schlüter®-KERDI-FIX

MS-Polymer

Füllmenge (ml)	Art.-Nr.	€ / St.	P (St.)
290	KERDIFIX / BW	23,85	12
290	KERDIFIX / G	23,85	12





# Schlüter®-KERDI-LINE

## Elegante Entwässerung



Linienentwässerungen bringen Eleganz und Funktionalität in die bodengleiche Dusche. Mit Schlüter-KERDI-LINE bieten wir Ihnen Komplett-Systeme an, die alle Komponenten zur Entwässerung eines barrierefreien Duschbereichs beinhalten. Für eine besondere Note sorgt My Schlüter-KERDI-LINE: Hier können Rost und/oder Rahmen der Entwässerungsrinne individuell graviert werden.

- ✓ Bis zu 14 Rinnenlängen
- ✓ Minimale Aufbauhöhen
- ✓ Komplett-Sets inkl. Abdichtungsmanschette
- ✓ Neun verschiedene Rinnenabdeckungen
- ✓ Schlüter-KERDI-LINE-STYLE in drei eleganten Designs mit schmalen Konturrahmen
- ✓ Edelstahlroste und -rahmen individualisierbar
- ✓ Flexibel an Bodenbelagsdicken anpassbar
- ✓ Jetzt auch variabel kürzbar
- ✓ Umfangreiches Sortiment inkl. Gefällekeil und Schwallenschutzprofilen

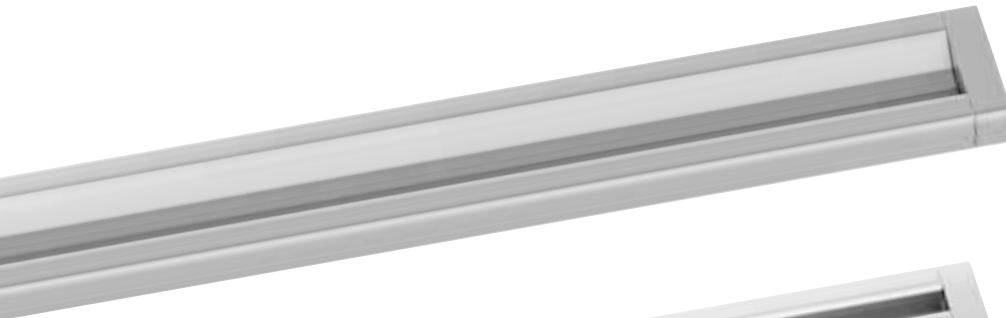


# Schlüter®-KERDI-LINE

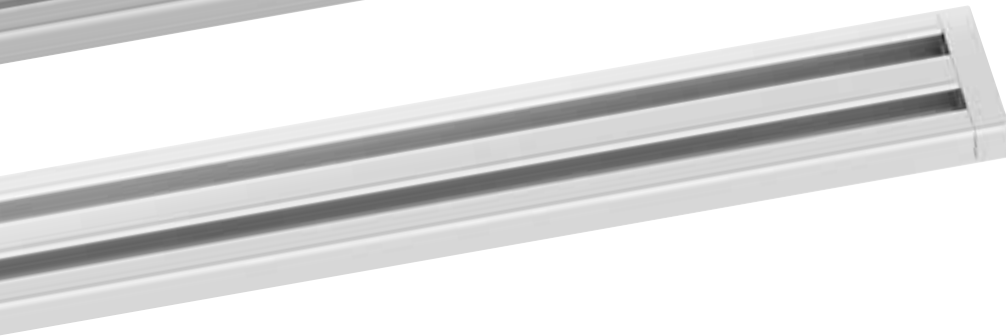
Alle Designs auf einen Blick

In dieser Übersicht sehen Sie, welche vielfältigen Gestaltungsmöglichkeiten Schlüter-Systeme für die Linienentwässerung bietet. Ob Sie sich für den Klassiker im Profilrahmen entscheiden, oder ob Sie auf einen innovativen VARIO-Ablauf setzen: Sie bekommen immer die bewährte Schlüter-Qualität.

Schlüter®-KERDI-LINE-VARIO: Individuell kürzbare Ablaufprofile

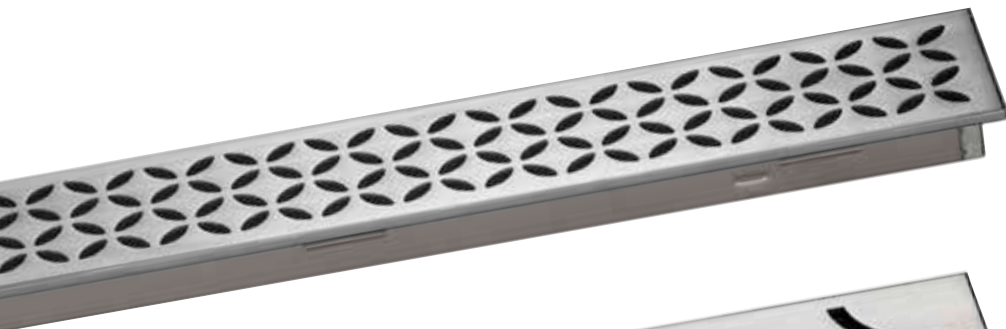


Design COVE



Design WAVE

Schlüter®-KERDI-LINE-STYLE: Elegante Designabdeckungen im Konturrahmen



Design FLORAL



Design CURVE



Design PURE



Schlüter®-KERDI-LINE: Die Klassiker im Profilrahmen

Design  
A, B und C  
in MGS  
erhältlich

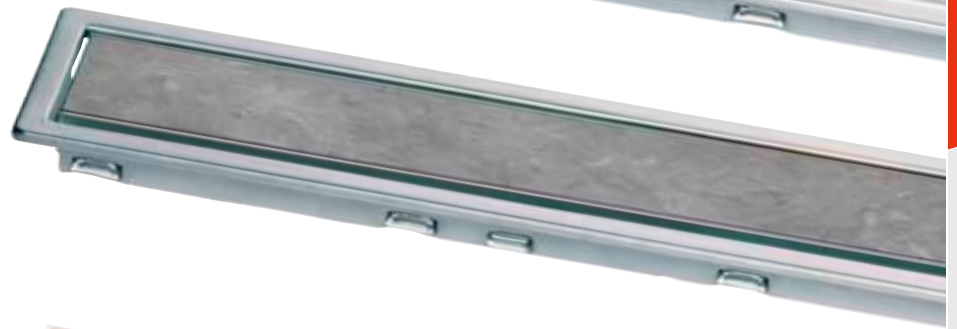
Design A: SOLID



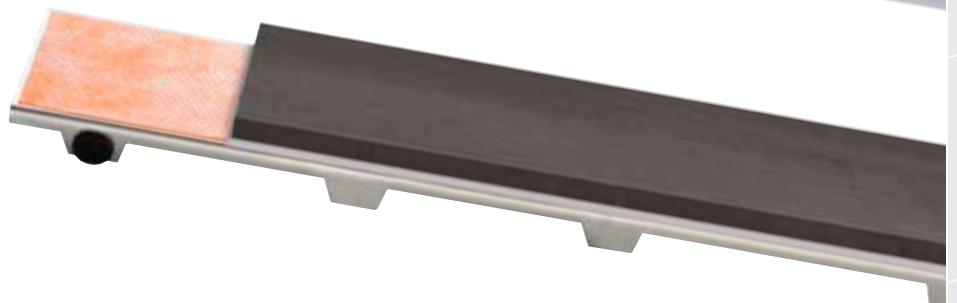
Design B: SQUARE



Design C: FRAMED TILE



Design D: TILE (rahmenlos)







# Schlüter®-KERDI-LINE-VARIO

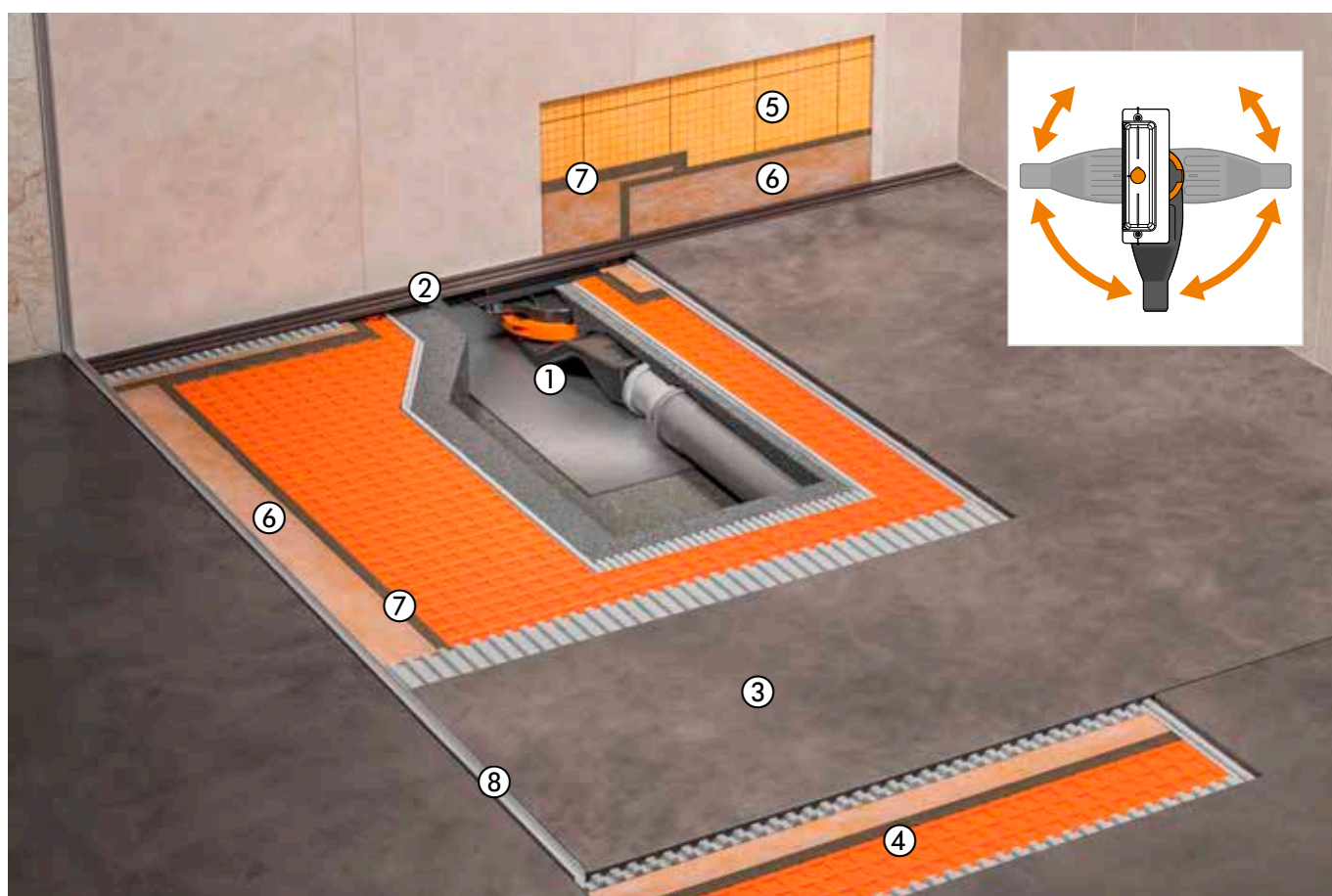
## Variabel entwässern wie nie zuvor

Unser variables System für die Linientwässerung von bodenebenen Duschen. Individuell kürzbare Entwässerungsprofile in frischen Designs treffen auf ein flach aufbauendes Ablaufgehäuse. Die fest integrierte flexible KERDI-Manschette sorgt für den sicheren Anschluss des Ablaufes an die Flächenabdichtung. Für größtmögliche Flexibilität bei der Montage sorgt der um 360° drehbare Ablauf.

- ✓ **Dezente, schmale Entwässerungsprofile**
- ✓ **Hochwertige Materialien: Edelstahl gebürstet und Aluminium mit TRENDLINE-Beschichtung**
- ✓ **Entwässerungsprofile (120 cm oder 180 cm) individuell kürzbar und höhenverstellbar**
- ✓ **Endkappen im Set enthalten**
- ✓ **Niedrige Aufbauhöhe**
- ✓ **Fest integrierter Geruchsverschluss**
- ✓ **Sicherer Anschluss mit flexibler KERDI-Dichtmanschette**
- ✓ **Um 360° drehbares Ablaufgehäuse**
- ✓ **Wartungsarm durch Selbstreinigungseffekt**
- ✓ **Hohe Ablaufleistung**
- ✓ **Schallschutzelement**
- ✓ **Bewährte KERDI-LINE-Qualität**



Über die Schlüter-KERDI-LINE-VARIO-Entwässerungsprofile gelangt das Abwasser in die sehr flach aufbauende zweiteilige Ablaufeinheit. Die Kombination aus Ablaufadapter mit integrierter flexibler Dichtmanschette und Wellenablauf führt das Abwasser horizontal der Hausentwässerung zu. Das notwendige Gefälle zur Entwässerung wird mit einem Gefälleestrich (2 %) erzielt. Schlüter-DECO-SG fixiert Glasabtrennungen in der vorgesehenen Position. Schlüter-KERDI und -DITRA sorgen für die Abdichtung im Wand- und Bodenbereich. Stoßabdichtungen erfolgen mit Schlüter-KERDI-KEBA-Dichtbändern in Verbindung mit Schlüter-KERDI-COLL.



- |  |               |
|--|---------------|
| ① Schlüter®-KERDI-LINE-VARIO-H Wellenablauf      | Seite 208–209 |
| ② Schlüter®-KERDI-LINE-VARIO Entwässerungsprofil | Seite 204–206 |
| ③ Gefälleestrich                                 | –             |
| ④ Schlüter®-DITRA                                | Seite 169     |
| ⑤ Schlüter®-KERDI 200                            | Seite 190     |
| ⑥ Schlüter®-KERDI-KEBA                           | Seite 191     |
| ⑦ Schlüter®-KERDI-COLL                           | Seite 198     |
| ⑧ Schlüter®-DECO-SG                              | Seite 238     |

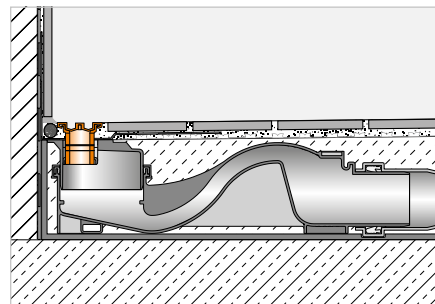


## Entwässerungsprofil

### Schlüter®-KERDI-LINE-VARIO WAVE



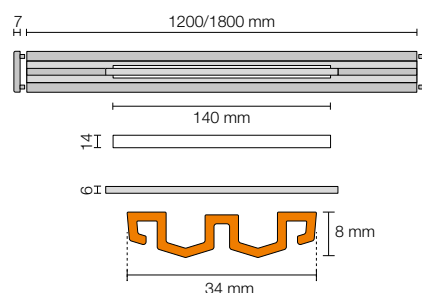
Schlüter-KERDI-LINE-VARIO WAVE ist ein kürzbares W-förmiges Entwässerungsprofil zur Verwendung mit einem Schlüter-KERDI-LINE-VARIO-H Ablauftopf. Es ist erhältlich in den Materialqualitäten Edelstahl gebürstet V4A (Werkstoff-Nr. 1.4404 = AISI 316L) sowie Aluminium mit hochwertiger TRENDLINE-Pulverbeschichtung. Die Entwässerung erfolgt mittig durch einen Ablaufschlitz mit einer Länge von 140 mm. Dieser wird mit einem herausnehmbaren Abdecksteg elegant verdeckt. Das Profil wird mit zwei Endkappen geliefert und kann durch Unterfüttern mit Dünnbettmörtel an die bauseits vorgegebene Dicke des Bodenbelags angepasst werden. (Produktdatenblatt 8.10)



### Schlüter®-KERDI-LINE-VARIO WAVE 34

Entwässerungsprofil, Design WAVE (D 10), Alu strukturbeschichtet

L (cm)	H = 8 mm Art.-Nr.	€ / Set	P (Set)
120	KL VR D10 MBW 120	206,57	10
120	KL VR D10 MGS 120	206,57	10
120	KL VR D10 TSBG 120	212,82	10
120	KL VR D10 TSC 120	212,82	10
120	KL VR D10 TSDA 120	212,82	10
120	KL VR D10 TSI 120	212,82	10
120	KL VR D10 TSOB 120	212,82	10
120	KL VR D10 TSSG 120	212,82	10
180	KL VR D10 MBW 180	231,83	10
180	KL VR D10 MGS 180	231,83	10
180	KL VR D10 TSBG 180	237,23	10
180	KL VR D10 TSC 180	237,23	10
180	KL VR D10 TSDA 180	237,23	10
180	KL VR D10 TSI 180	237,23	10
180	KL VR D10 TSOB 180	237,23	10
180	KL VR D10 TSSG 180	237,23	10



Geeignet für Belagstärken von 6–15 mm (mit DITRA oder DITRA-HEAT) und 6–12 mm (mit DITRA-HEAT-DUO).

In Verbindung mit der Rahmenverlängerung KL VR DSE 14 geeignet für Belagstärken bis 25 mm (mit DITRA oder DITRA-HEAT) und bis 22 mm (mit DITRA-HEAT-DUO), siehe Seite 207.

### Schlüter®-KERDI-LINE-VARIO WAVE 42

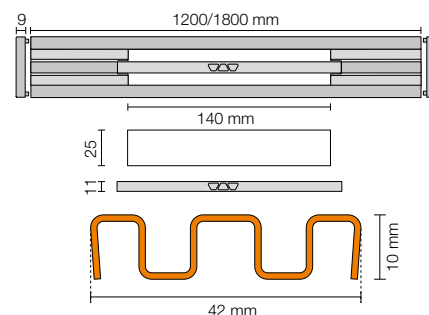
Entwässerungsprofil, Design WAVE (D 10), Edelstahl V4A gebürstet

L (cm)	H = 10 mm Art.-Nr.	€ / Set	P (Set)
120	KL VR1 D10 EB 120	<b>307,32</b>	10
180	KL VR1 D10 EB 180	<b>345,06</b>	10

Geeignet für Belagstärken von 8–18 mm (mit DITRA oder DITRA-HEAT) und 8–15 mm (mit DITRA-HEAT-DUO).

In Verbindung mit der Rahmenverlängerung KL VR DSE 23 geeignet für Belagstärken bis 28 mm (mit DITRA oder DITRA-HEAT) und bis 25 mm (mit DITRA-HEAT-DUO), siehe Seite 207.

Das Profil KERDI-LINE-VARIO WAVE 42 aus Edelstahl ist für das Befahren mit Rollstühlen geeignet.



### Schlüter®-KERDI-LINE-VARIO WAVE 42

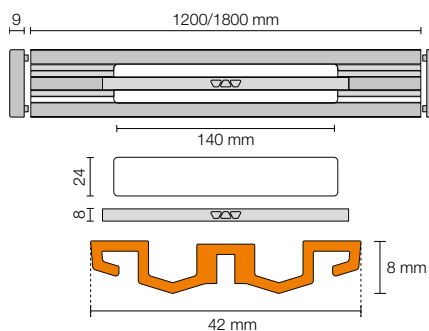
Entwässerungsprofil, Design WAVE (D 10), Alu strukturbeschichtet

L (cm)	H = 8 mm Art.-Nr.	€ / Set	P (Set)
120	KL VR1 D10 MBW 120	<b>215,66</b>	10
120	KL VR1 D10 MGS 120	<b>215,66</b>	10
120	KL VR1 D10 TSBG 120	<b>221,05</b>	10
120	KL VR1 D10 TSC 120	<b>221,05</b>	10
120	KL VR1 D10 TSDA 120	<b>221,05</b>	10
120	KL VR1 D10 TSI 120	<b>221,05</b>	10
120	KL VR1 D10 TSOB 120	<b>221,05</b>	10
120	KL VR1 D10 TSSG 120	<b>221,05</b>	10
180	KL VR1 D10 MBW 180	<b>242,62</b>	10
180	KL VR1 D10 MGS 180	<b>242,62</b>	10
180	KL VR1 D10 TSBG 180	<b>248,01</b>	10
180	KL VR1 D10 TSC 180	<b>248,01</b>	10
180	KL VR1 D10 TSDA 180	<b>248,01</b>	10
180	KL VR1 D10 TSI 180	<b>248,01</b>	10
180	KL VR1 D10 TSOB 180	<b>248,01</b>	10
180	KL VR1 D10 TSSG 180	<b>248,01</b>	10

Geeignet für Belagstärken von 6–15 mm (mit DITRA oder DITRA-HEAT) und 6–12 mm (mit DITRA-HEAT-DUO).

In Verbindung mit der Rahmenverlängerung KL VR DSE 23 geeignet für Belagstärken bis 25 mm (mit DITRA oder DITRA-HEAT) und bis 22 mm (mit DITRA-HEAT-DUO), siehe Seite 207.

Die Profile KERDI-LINE-VARIO WAVE 42 können optional mit dem Haarsieb KL VR S 23 ausgestattet werden, siehe Seite 207.



#### Hinweis:

Die Entwässerungsprofile der Serie Schlüter-KERDI-LINE-VARIO sind nur mit den Schlüter-KERDI-LINE-VARIO-H Ablauftöpfen kombinierbar. Zwei Endkappen im Set inklusive.

#### Erhältliche Oberflächen | Farben



Eine Übersicht über die Oberflächen und Farben finden Sie ab Seite 342.





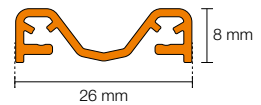
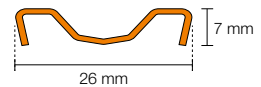
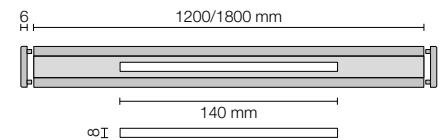
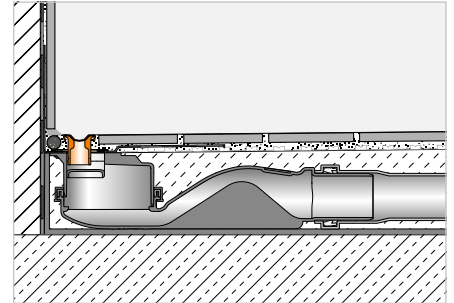
## Entwässerungsprofil

### Schlüter®-KERDI-LINE-VARIO COVE



Schlüter-KERDI-LINE-VARIO COVE ist ein kürzbares Hohlkehl-Entwässerungsprofil zur Verwendung mit einem Schlüter-KERDI-LINE-VARIO-H Ablauftopf. Es ist erhältlich in den Materialqualitäten Edelstahl gebürstet V4A (Werkstoff-Nr. 1.4404 = AISI 316L) sowie Aluminium mit hochwertiger TRENDLINE-Pulverbeschichtung. Die Entwässerung erfolgt mittig durch einen Ablaufschlitz mit einer Breite von lediglich 8 mm und einer Länge von 140 mm. Das Profil wird mit zwei Endkappen geliefert und kann durch Unterfüßern mit Dünnbettmörtel an die bauseits vorgegebene Dicke des Bodenbelags angepasst werden. Das Profil ist für das Befahren mit Rollstühlen geeignet.

(Produktdatenblatt 8.10)



### Schlüter®-KERDI-LINE-VARIO COVE 26

Entwässerungsprofil, Design COVE (D 9), Edelstahl V4A gebürstet

L (cm)	H = 7 mm Art.-Nr.	€ / Set	P (Set)
120	KL VR D9 EB 120	<b>244,47</b>	10
180	KL VR D9 EB 180	<b>285,75</b>	10

### Schlüter®-KERDI-LINE-VARIO COVE 26

Entwässerungsprofil, Design COVE (D 9), Alu strukturbeschichtet

L (cm)	H = 8 mm Art.-Nr.	€ / Set	P (Set)
120	KL VR D9 MBW 120	<b>181,53</b>	10
120	KL VR D9 MGS 120	<b>181,53</b>	10
120	KL VR D9 TSBG 120	<b>187,79</b>	10
120	KL VR D9 TSC 120	<b>187,79</b>	10
120	KL VR D9 TSDA 120	<b>187,79</b>	10
120	KL VR D9 TSI 120	<b>187,79</b>	10
120	KL VR D9 TSOB 120	<b>187,79</b>	10
120	KL VR D9 TSSG 120	<b>187,79</b>	10
180	KL VR D9 MBW 180	<b>204,88</b>	10
180	KL VR D9 MGS 180	<b>204,88</b>	10
180	KL VR D9 TSBG 180	<b>210,27</b>	10
180	KL VR D9 TSC 180	<b>210,27</b>	10
180	KL VR D9 TSDA 180	<b>210,27</b>	10
180	KL VR D9 TSI 180	<b>210,27</b>	10
180	KL VR D9 TSOB 180	<b>210,27</b>	10
180	KL VR D9 TSSG 180	<b>210,27</b>	10

Geeignet für Belagstärken von 6–15 mm (mit DITRA oder DITRA-HEAT) und 6–12 mm (mit DITRA-HEAT-DUO).

In Verbindung mit der Rahmenverlängerung KL VR DSE 14 geeignet für Belagstärken bis 25 mm (mit DITRA oder DITRA-HEAT) und bis 22 mm (mit DITRA-HEAT-DUO), siehe Seite 207.

#### Hinweis:

Die Entwässerungsprofile der Serie Schlüter-KERDI-LINE-VARIO sind nur mit den Schlüter-KERDI-LINE-VARIO-H Ablauftopfen kombinierbar. Zwei Endkappen im Set inklusive.

## Erhältliche Oberflächen | Farben



Eine Übersicht über die Oberflächen und Farben finden Sie ab Seite 342.

## Verlängerung

### Schlüter®-KERDI-LINE-VARIO-DSE



KL VR DSE 14

Schlüter-KERDI-LINE-VARIO-DSE ist ein Rahmenverlängerungsset, das die Verwendung der entsprechenden Entwässerungsprofile mit 10 mm dickeren Belägen erlaubt. (Produktdatenblatt 8.10)



KL VR DSE 23

#### Schlüter®-KERDI-LINE-VARIO-DSE

Verlängerung für KERDI-LINE-VARIO

Art.-Nr.	€ / St.	P (St.)
KL VR DSE 14	16,72	10

#### Hinweis:

Die Verlängerung KL VR DSE 14 ist mit den Entwässerungsprofilen der Serie COVE und WAVE 34 kombinierbar.

#### Schlüter®-KERDI-LINE-VARIO-DSE

Verlängerung für KERDI-LINE-VARIO

Art.-Nr.	€ / Set	P (Set)
KL VR DSE 23	19,41	10

#### Hinweis:

Die Verlängerung KL VR DSE 23 ist nur mit den Entwässerungsprofilen der Serie WAVE 42 kombinierbar.

## Haarsieb

### Schlüter®-KERDI-LINE-VARIO-S



Schlüter-KERDI-LINE-VARIO-S ist ein optional für die Profilsérie WAVE 42 erhältliches Haarsieb, das neben seiner eigentlichen Funktion auch fallengelassene Kleinteile wie z. B. Schmuckstücke zuverlässig vor dem Verschwinden im Abflusssystem bewahrt. (Produktdatenblatt 8.10)

#### Schlüter®-KERDI-LINE-VARIO-S

Haarsieb für KERDI-LINE-VARIO WAVE 42

Art.-Nr.	€ / St.	P (St.)
KL VR S 23	15,10	10

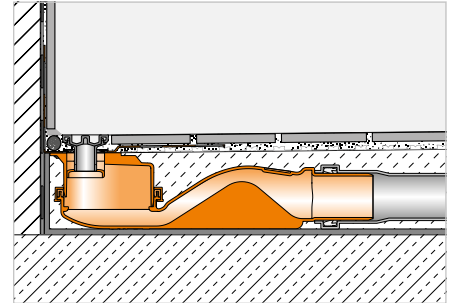


## Linienentwässerung horizontal

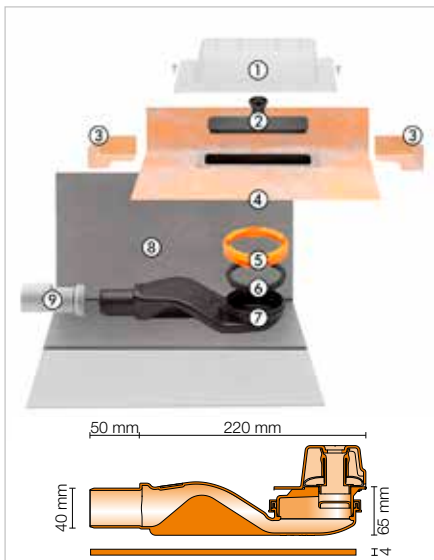
### Schlüter®-KERDI-LINE-VARIO-H 40



Schlüter-KERDI-LINE-VARIO-H 40 ist ein komplettes Set für lineare bodenebene Duschen. Es besteht aus einem Ablaufadapter mit integrierter flexibler KERDI-Dichtmanschette. Der Adapter ist werkseitig fest und wasserdicht in den mit einer Dichtung ausgestatteten Wellenablauf eingesteckt, um eine besonders niedrige Aufbauhöhe zu gewährleisten. Der Adapter ist zusätzlich über einen Klemmring gesichert. KERDI-LINE-VARIO-H 40 ist universell für den zentralen Einbau in der Fläche, besonders aber im Wandbereich einsetzbar. Wegen der hohen Fließgeschwindigkeit ist der Ablauf selbstreinigend und wartungsarm. Das im Set enthaltene Schallschutzelement verhindert zuverlässig eine Schallübertragung in die umliegende Konstruktion und dient zusätzlich als Positionierungshilfe bei direktem Wandeinbau.



(Produktdatenblatt 8.10)



#### Set-Komponenten:

- 1 Bauschutzdeckel
- 2 Wasserprüfstutzen
- 3 Eckabdichtung  
(für aufgehende Seitenwand)
- 4 Rinnenadapter mit flexibler Dichtmanschette
- 5 Klemmring
- 6 Dichtung
- 7 Ablaufgehäuse DN 40 mit Geruchsverschluss
- 8 Schallschutzelement
- 9 Adapter DN 40/50

### Schlüter®-KERDI-LINE-VARIO-H 40

Set Linienentwässerung mit Wellenablauf, Ablauf DN 40 horizontal

Art.-Nr.	€ / Set	P (Set)
KL VR H40 G5	<b>226,44</b>	10

#### Hinweis:

Nur kombinierbar mit den Schlüter-KERDI-LINE-VARIO Entwässerungsprofilen.

#### Technische Daten:

Ablauf	DN 40
Ablaufleistung	*
Sperrwasserhöhe	25 mm
Einbauhöhe	65 mm

\* Die Ablaufleistung ist abhängig vom verbauten Profil.

COVE 26: 0,45 l/s

WAVE 34: 0,45 l/s

WAVE 42: 0,5 l/s

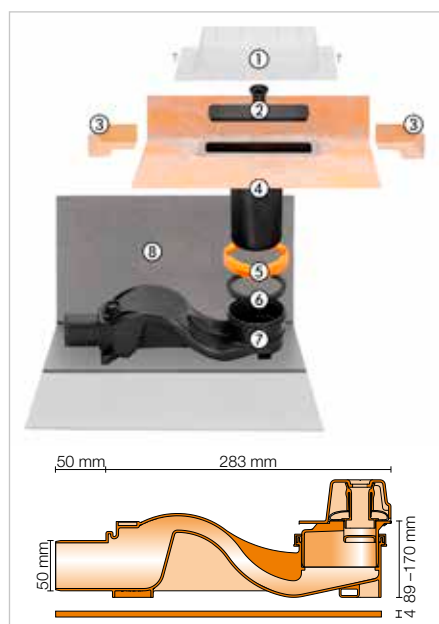
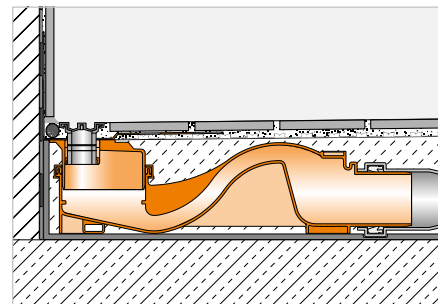
## Linientwässerung horizontal

## Schlüter®-KERDI-LINE-VARIO-H 50



Schlüter-KERDI-LINE-VARIO-H 50 ist ein komplettes Set für lineare bodenebene Duschen. Es besteht aus einem Ablaufadapter mit integrierter flexibler KERDI-Dichtmanschette, der den örtlichen Anforderungen entsprechend höhengerecht abgelängt werden kann, sowie einem horizontalen, um 360° drehbaren, wellenförmigen Ablauf mit integriertem Geruchsverschluss. Der Ablauf kann mit dem beiliegenden Befestigungsset am Boden fixiert werden. KERDI-LINE-VARIO-H 50 ist universell für den zentralen Einbau in der Fläche, besonders aber im Wandbereich einsetzbar. Wegen der hohen Fließgeschwindigkeit ist der Ablauf selbstreinigend und wartungsarm. Das im Set enthaltene Schallschutzelement verhindert zuverlässig eine Schallübertragung in die umliegende Konstruktion und dient zusätzlich als Positionierungshilfe bei direktem Wandeinbau.

(Produktdatenblatt 8.10)



## Set-Komponenten:

- 1 Bauschutzdeckel
- 2 Wasserprüfstutzen
- 3 Eckabdichtung  
(für aufgehende Seitenwand)
- 4 Rinnenadapter, kürzbar,  
mit flexibler Dichtmanschette
- 5 Klemmring
- 6 Dichtung
- 7 Ablaufgehäuse DN 50  
mit Geruchsverschluss
- 8 Schallschutzelement

## Schlüter®-KERDI-LINE-VARIO-H 50

Set Linientwässerung mit Wellenablauf, Ablauf DN 50 horizontal

Art.-Nr.	€ / Set	P (Set)
KL VR H50 A G5	242,62	10

## Hinweis:

Nur kombinierbar mit den Schlüter-KERDI-LINE-VARIO Entwässerungsprofilen.

## Technische Daten:

Ablauf	DN 50
Ablaufleistung	0,8 l/s
Sperrwasserhöhe	50 mm
Einbauhöhe	89 mm

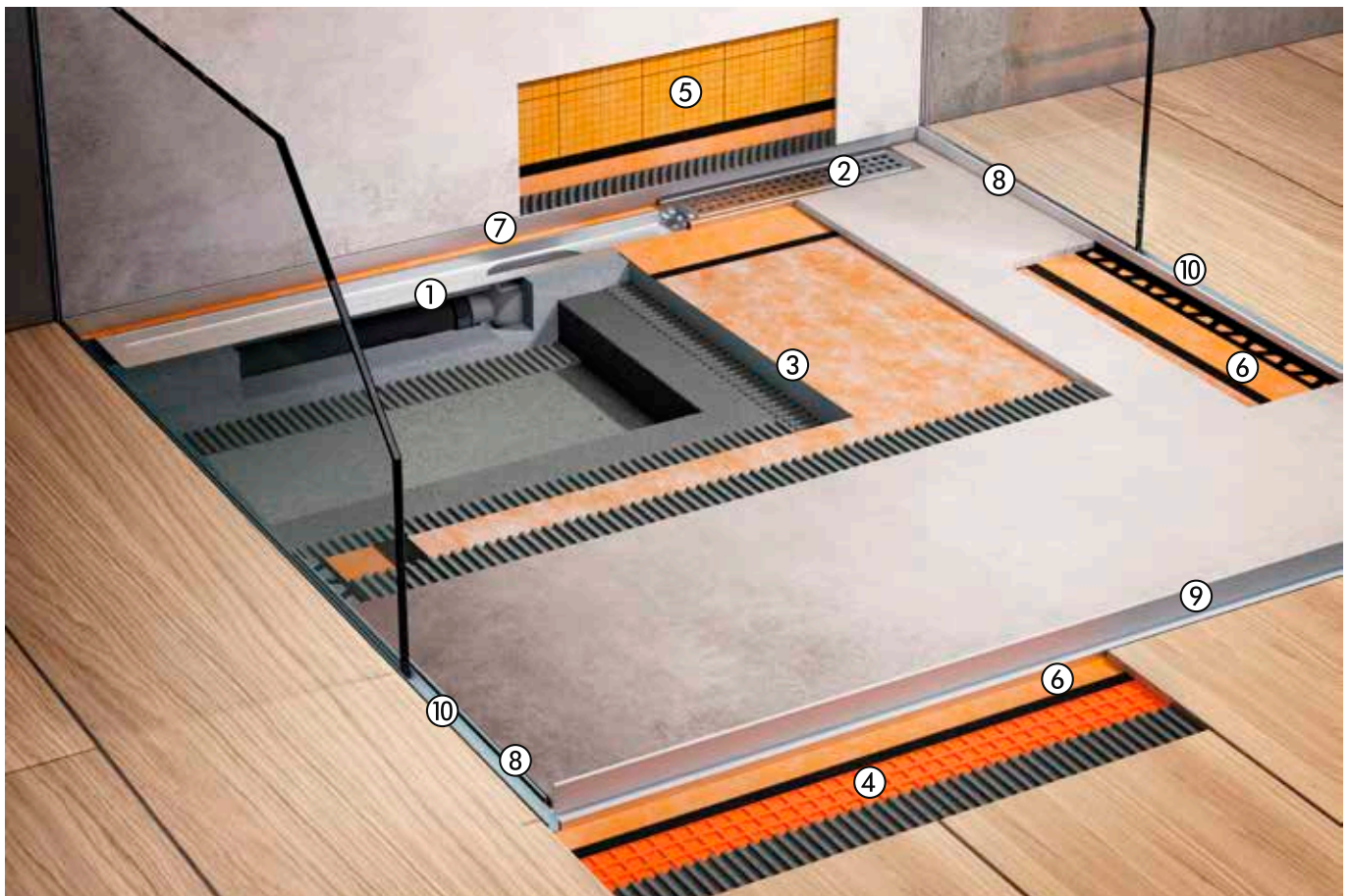




# Schlüter®-KERDI-LINE

## Durchdachtes Komplettsystem

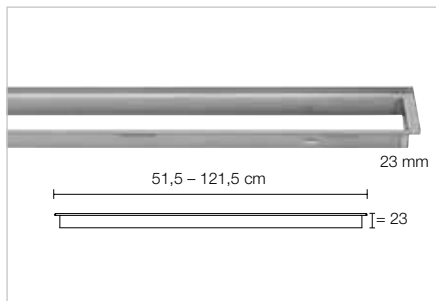
Die Schlüter-KERDI-LINE Linienentwässerung führt das Abwasser wahlweise horizontal oder vertikal der Hausentwässerung zu. Schlüter-KERDI-SHOWER Gefälleboards schaffen schnell einen ebenen und abgedichteten Untergrund für die Fliesenverlegung. Schlüter-SHOWERPROFILE verkleiden offene Randbereiche der Dusche und gewährleisten sicheren Schwallschutz. Schlüter-DECO-SG fixiert Glasabtrennungen in der vorgesehenen Position. Schlüter-KERDI und -DITRA sorgen für die Abdichtung im Wand- und Bodenbereich. Stoßabdichtungen erfolgen mit Schlüter-KERDI-KEBA Dichtbändern in Verbindung mit Schlüter-KERDI-COLL.



- |  |               |
|--|---------------|
| ① Schlüter®-KERDI-LINE Rinnen            | Seite 217–227 |
| ② Schlüter®-KERDI-LINE Rost-/Rahmen-Sets | Seite 211–215 |
| ③ Schlüter®-KERDI-SHOWER                 | Seite 231–232 |
| ④ Schlüter®-DITRA                        | Seite 169     |
| ⑤ Schlüter®-KERDI 200                    | Seite 190     |
| ⑥ Schlüter®-KERDI-KEBA                   | Seite 191     |
| ⑦ Schlüter®-SHOWERPROFILE-R              | Seite 233     |
| ⑧ Schlüter®-SHOWERPROFILE-S              | Seite 234–235 |
| ⑨ Schlüter®-SHOWERPROFILE-WS/-WSK        | Seite 236–237 |
| ⑩ Schlüter®-DECO-SG                      | Seite 238     |

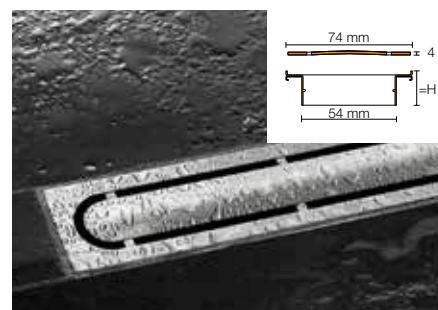
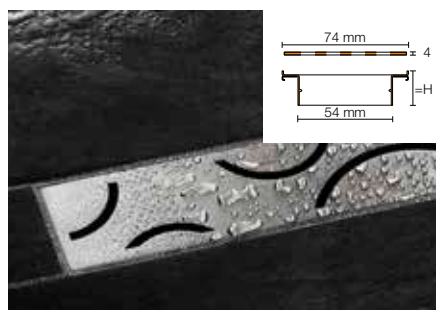
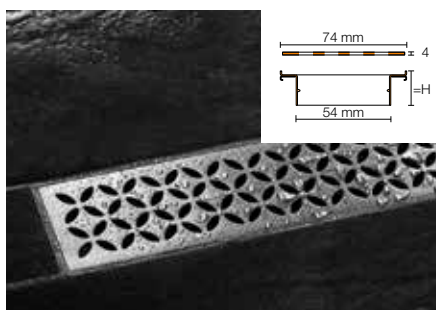
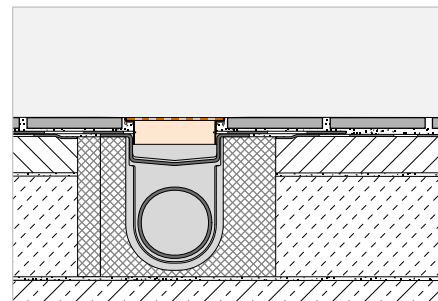
## Rost-/Rahmenkombination

### Schlüter®-KERDI-LINE-STYLE



Schlüter-KERDI-LINE-STYLE sind Konturrahmen mit eleganten Designabdeckungen aus gebürstetem Edelstahl, passend zu Schlüter-KERDI-LINE Rinnenkörpern. Der schmale Konturrahmen ist für Belagsmaterial von 6–18 mm stufenlos in der Höhe einrichtbar. Die Abdeckungen sind in den Designvarianten FLORAL, CURVE und PURE erhältlich.

(Produktdatenblatt 8.7)



#### Schlüter®-KERDI-LINE-IF-E

Design FLORAL, 23 mm Rahmen, Edelstahl V4A gebürstet

L (cm)	H = 23 mm Art.-Nr.	€ / Set	P (Set)
50	KLIFE 23 EB 50	353,00	10
60	KLIFE 23 EB 60	366,32	10
70	KLIFE 23 EB 70	379,64	10
80	KLIFE 23 EB 80	406,28	10
90	KLIFE 23 EB 90	432,92	10
100	KLIFE 23 EB 100	459,56	10
110	KLIFE 23 EB 110	486,22	10
120	KLIFE 23 EB 120	512,84	10

#### Schlüter®-KERDI-LINE-IF-F

Design CURVE, 23 mm Rahmen, Edelstahl V4A gebürstet

L (cm)	H = 23 mm Art.-Nr.	€ / Set	P (Set)
50	KLIFF 23 EB 50	339,69	10
60	KLIFF 23 EB 60	353,00	10
70	KLIFF 23 EB 70	366,32	10
80	KLIFF 23 EB 80	386,32	10
90	KLIFF 23 EB 90	406,28	10
100	KLIFF 23 EB 100	426,27	10
110	KLIFF 23 EB 110	446,24	10
120	KLIFF 23 EB 120	466,23	10

#### Schlüter®-KERDI-LINE-IF-G

Design PURE, 23 mm Rahmen, Edelstahl V4A gebürstet

L (cm)	H = 23 mm Art.-Nr.	€ / Set	P (Set)
50	KLIFG 23 EB 50	379,64	10
60	KLIFG 23 EB 60	392,97	10
70	KLIFG 23 EB 70	406,28	10
80	KLIFG 23 EB 80	426,27	10
90	KLIFG 23 EB 90	446,24	10
100	KLIFG 23 EB 100	466,23	10
110	KLIFG 23 EB 110	486,22	10
120	KLIFG 23 EB 120	512,84	10

#### Hinweis:

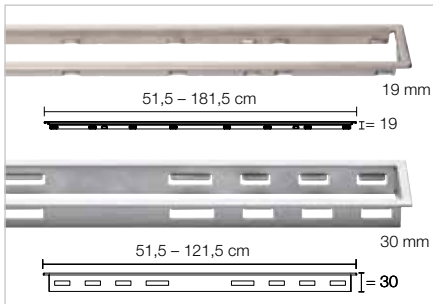
H = 23 mm für Belagstärken 6–18 mm

Abdeckungen und Rahmen sind nicht mit Schlüter-KERDI-LINE-A/-B/-C/-D kombinierbar.

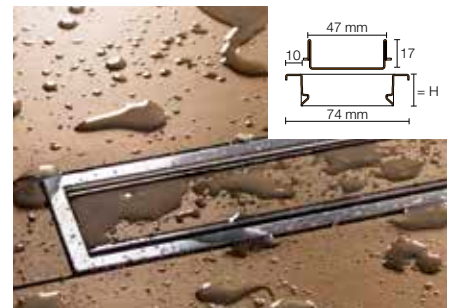
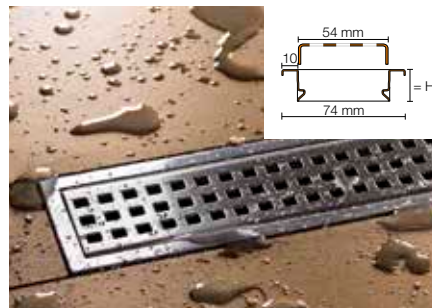
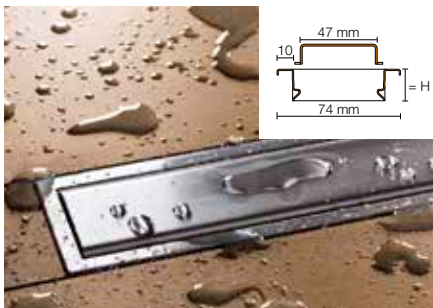
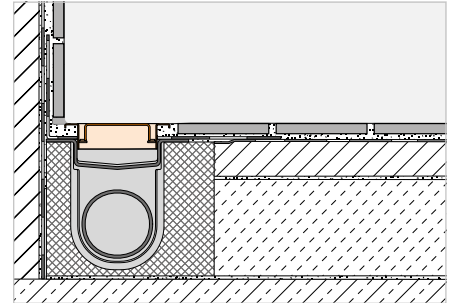


## Rost-/Rahmenkombination

### Schlüter®-KERDI-LINE-A/-B/-C



Schlüter-KERDI-LINE sind Profilrahmen wahlweise aus gebürstetem, hochglanzpoliertem oder farbig beschichtetem Edelstahl mit klassischen Abdeckungen, passend zu KERDI-LINE-Rinnenkörpern. Die Profilrahmen sind für Belagsmaterial von 3–25 mm stufenlos in der Höhe einrichtbar. Die Abdeckungen sind in den Designvarianten SOLID (A), SQUARE (B) und FRAMED TILE (C) erhältlich. (Produktdatenblatt 8.7)



#### Schlüter®-KERDI-LINE-A

Design SOLID, 19 mm Rahmen, Edelstahl V4A gebürstet

L (cm)	H = 19 mm Art.-Nr.	€ / Set	P (Set)
50	KLA 19 EB 50	245,75	10
60	KLA 19 EB 60	252,32	10
70	KLA 19 EB 70	258,70	10
80	KLA 19 EB 80	265,22	10
90	KLA 19 EB 90	271,65	10
100	KLA 19 EB 100	278,03	10
110	KLA 19 EB 110	284,84	10
120	KLA 19 EB 120	291,42	10
130	KLA 19 EB 130	414,78	10
140	KLA 19 EB 140	433,69	10
150	KLA 19 EB 150	448,60	10
160	KLA 19 EB 160	472,58	10
170	KLA 19 EB 170	492,22	10
180	KLA 19 EB 180	508,93	10

#### Schlüter®-KERDI-LINE-B

Design SQUARE, 19 mm Rahmen, Edelstahl V4A gebürstet

L (cm)	H = 19 mm Art.-Nr.	€ / Set	P (Set)
50	KLB 19 EB 50	245,75	10
60	KLB 19 EB 60	252,32	10
70	KLB 19 EB 70	258,70	10
80	KLB 19 EB 80	265,22	10
90	KLB 19 EB 90	271,65	10
100	KLB 19 EB 100	278,03	10
110	KLB 19 EB 110	284,84	10
120	KLB 19 EB 120	291,42	10
130	KLB 19 EB 130	414,78	10
140	KLB 19 EB 140	433,69	10
150	KLB 19 EB 150	448,60	10
160	KLB 19 EB 160	472,58	10
170	KLB 19 EB 170	492,22	10
180	KLB 19 EB 180	508,93	10

#### Schlüter®-KERDI-LINE-C

Design FRAMED TILE, 19 mm Rahmen, Edelstahl V4A gebürstet

L (cm)	H = 19 mm Art.-Nr.	€ / Set	P (Set)
50	KLCA 19 EB 50	245,75	10
60	KLCA 19 EB 60	252,32	10
70	KLCA 19 EB 70	258,70	10
80	KLCA 19 EB 80	265,22	10
90	KLCA 19 EB 90	271,65	10
100	KLCA 19 EB 100	278,03	10
110	KLCA 19 EB 110	284,84	10
120	KLCA 19 EB 120	291,42	10
130	KLCA 19 EB 130	414,78	10
140	KLCA 19 EB 140	433,69	10
150	KLCA 19 EB 150	448,60	10
160	KLCA 19 EB 160	472,58	10
170	KLCA 19 EB 170	492,22	10
180	KLCA 19 EB 180	508,93	10

#### Hinweis:

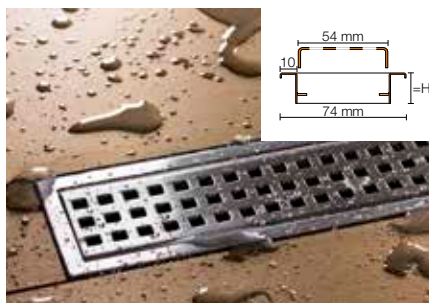
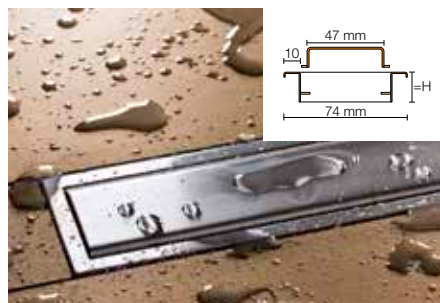
H = 19 mm für Belagstärken 3–15 mm

**i**  
Die Profilrahmen Schlüter-KERDI-LINE-A/-B/-C sind auch mit individueller Gravur erhältlich. Weitere Informationen finden Sie ab Seite 32.

#### Hinweis:

Fliesenmulde (Design C) geeignet für Fliesenstärken bis 15 mm





### Schlüter®-KERDI-LINE-A

Design SOLID, 30 mm Rahmen,  
Edelstahl V4A gebürstet

L (cm)	H = 30 mm Art.-Nr.	€ / Set	P (Set)
50	KLA 30 EB 50	253,38	10
60	KLA 30 EB 60	259,46	10
70	KLA 30 EB 70	266,00	10
80	KLA 30 EB 80	273,76	10
90	KLA 30 EB 90	279,24	10
100	KLA 30 EB 100	286,08	10
110	KLA 30 EB 110	292,77	10
120	KLA 30 EB 120	298,25	10

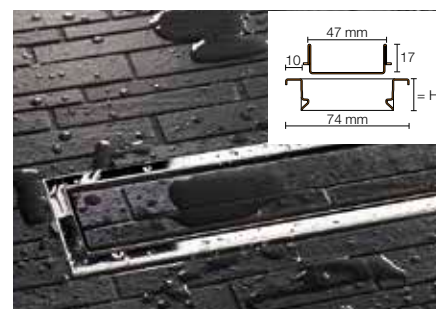
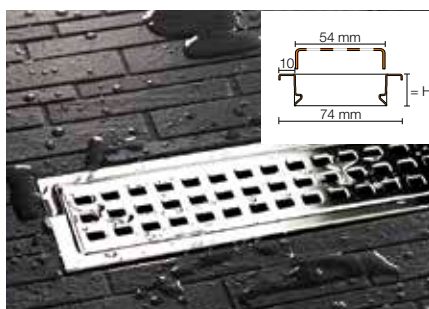
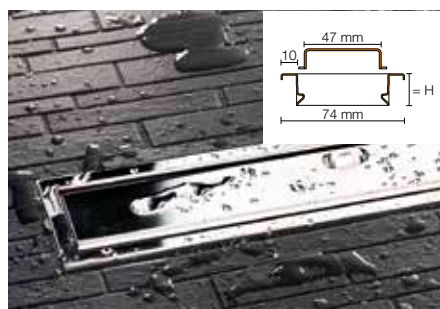
### Schlüter®-KERDI-LINE-B

Design SQUARE, 30 mm Rahmen,  
Edelstahl V4A gebürstet

L (cm)	H = 30 mm Art.-Nr.	€ / Set	P (Set)
50	KLB 30 EB 50	253,38	10
60	KLB 30 EB 60	259,46	10
70	KLB 30 EB 70	266,00	10
80	KLB 30 EB 80	273,76	10
90	KLB 30 EB 90	279,24	10
100	KLB 30 EB 100	286,08	10
110	KLB 30 EB 110	292,77	10
120	KLB 30 EB 120	298,25	10

#### Hinweis:

H = 30 mm für Belagstärken 13–25 mm



### Schlüter®-KERDI-LINE-A

Design SOLID, 19 mm Rahmen,  
Edelstahl V4A hochglanzpoliert

L (cm)	H = 19 mm Art.-Nr.	€ / Set	P (Set)
50	KLA 19 EP 50	266,65	10
60	KLA 19 EP 60	273,76	10
70	KLA 19 EP 70	280,66	10
80	KLA 19 EP 80	287,77	10
90	KLA 19 EP 90	294,73	10
100	KLA 19 EP 100	301,66	10
110	KLA 19 EP 110	309,06	10
120	KLA 19 EP 120	316,18	10

### Schlüter®-KERDI-LINE-B

Design SQUARE, 19 mm Rahmen,  
Edelstahl V4A hochglanzpoliert

L (cm)	H = 19 mm Art.-Nr.	€ / Set	P (Set)
50	KLB 19 EP 50	266,65	10
60	KLB 19 EP 60	273,76	10
70	KLB 19 EP 70	280,66	10
80	KLB 19 EP 80	287,77	10
90	KLB 19 EP 90	294,73	10
100	KLB 19 EP 100	301,66	10
110	KLB 19 EP 110	309,06	10
120	KLB 19 EP 120	316,18	10

### Schlüter®-KERDI-LINE-C

Design FRAMED TILE, 19 mm Rahmen,  
Edelstahl V4A hochglanzpoliert

L (cm)	H = 19 mm Art.-Nr.	€ / Set	P (Set)
50	KLCA 19 EP 50	256,80	10
60	KLCA 19 EP 60	263,67	10
70	KLCA 19 EP 70	270,32	10
80	KLCA 19 EP 80	277,17	10
90	KLCA 19 EP 90	283,85	10
100	KLCA 19 EP 100	290,54	10
110	KLCA 19 EP 110	297,68	10
120	KLCA 19 EP 120	304,51	10

#### Hinweis:

H = 19 mm für Belagstärken 3–15 mm



Edelstahl hochglanzpoliert –  
passend zu Chromoberflächen

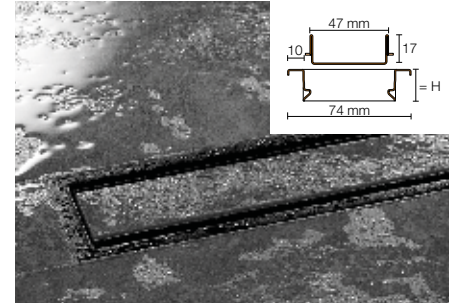
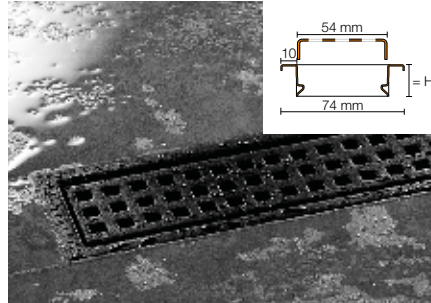
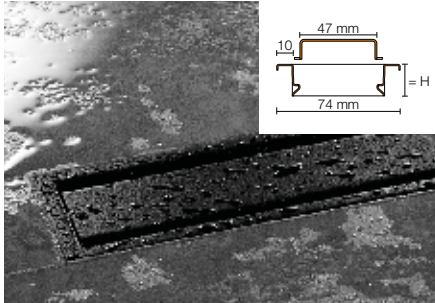
#### Hinweis:

Fliesenmulde (Design C) geeignet für  
Fliesenstärken bis 15 mm





## Rost-/Rahmenkombination



### Schlüter®-KERDI-LINE-A

Design SOLID, 19 mm Rahmen, Edelstahl V4A farbig beschichtet graphitschwarz matt

L (cm)	H = 19 mm Art.-Nr.	€ / Set	P (Set)
50	KLA 19 MGS 50	<b>319,48</b>	10
60	KLA 19 MGS 60	<b>328,01</b>	10
70	KLA 19 MGS 70	<b>336,30</b>	10
80	KLA 19 MGS 80	<b>344,80</b>	10
90	KLA 19 MGS 90	<b>353,14</b>	10
100	KLA 19 MGS 100	<b>361,44</b>	10
110	KLA 19 MGS 110	<b>370,29</b>	10
120	KLA 19 MGS 120	<b>378,85</b>	10

### Schlüter®-KERDI-LINE-B

Design SQUARE, 19 mm Rahmen, Edelstahl V4A farbig beschichtet graphitschwarz matt

L (cm)	H = 19 mm Art.-Nr.	€ / Set	P (Set)
50	KLB 19 MGS 50	<b>319,48</b>	10
60	KLB 19 MGS 60	<b>328,01</b>	10
70	KLB 19 MGS 70	<b>336,30</b>	10
80	KLB 19 MGS 80	<b>344,80</b>	10
90	KLB 19 MGS 90	<b>353,14</b>	10
100	KLB 19 MGS 100	<b>361,44</b>	10
110	KLB 19 MGS 110	<b>370,29</b>	10
120	KLB 19 MGS 120	<b>378,85</b>	10

### Schlüter®-KERDI-LINE-C

Design FRAMED TILE, 19 mm Rahmen, Edelstahl V4A farbig beschichtet graphitschwarz matt

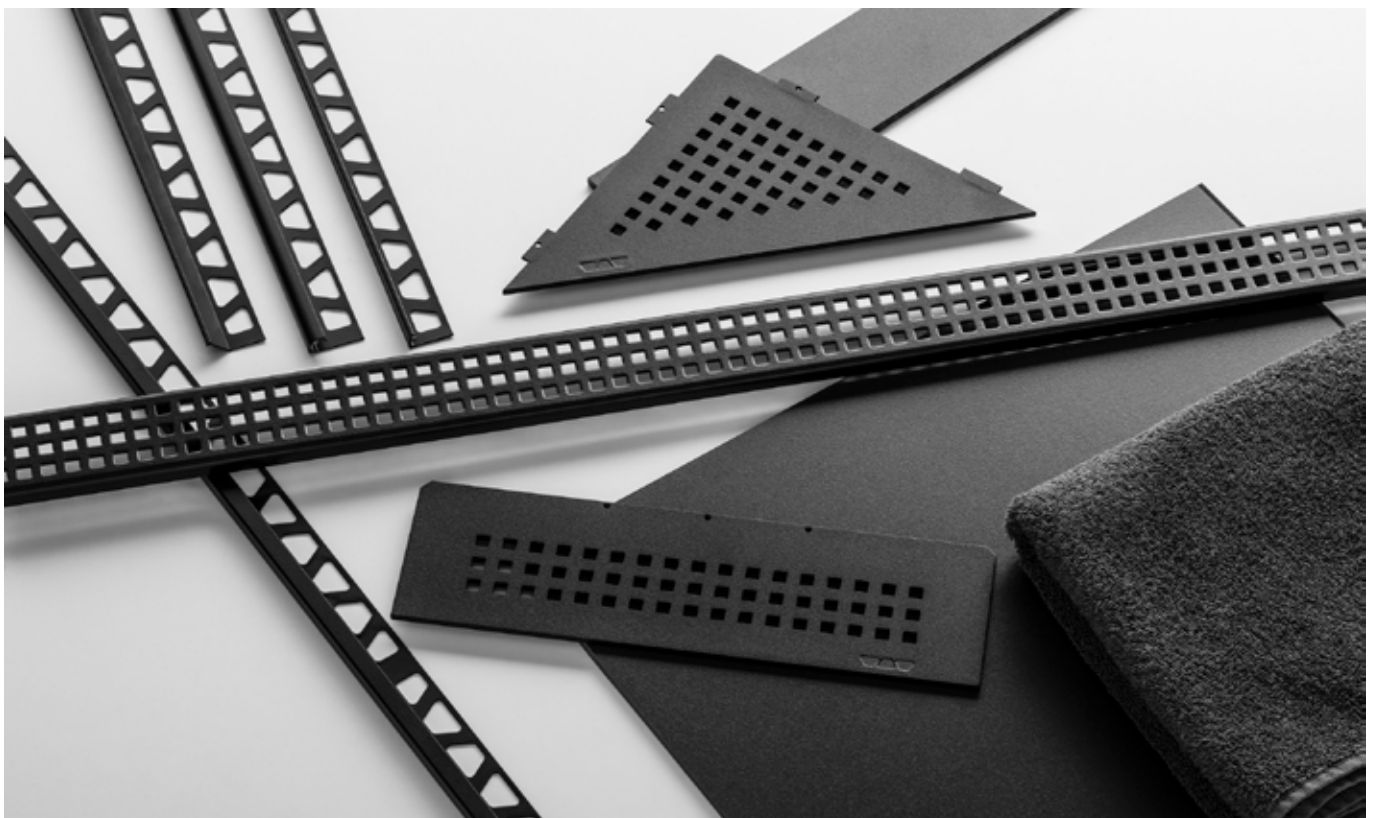
L (cm)	H = 19 mm Art.-Nr.	€ / Set	P (Set)
50	KLCA 19 MGS 50	<b>319,48</b>	10
60	KLCA 19 MGS 60	<b>328,01</b>	10
70	KLCA 19 MGS 70	<b>336,30</b>	10
80	KLCA 19 MGS 80	<b>344,80</b>	10
90	KLCA 19 MGS 90	<b>353,14</b>	10
100	KLCA 19 MGS 100	<b>361,44</b>	10
110	KLCA 19 MGS 110	<b>370,29</b>	10
120	KLCA 19 MGS 120	<b>378,85</b>	10

#### Hinweis:

H = 19 mm für Belagstärken 3–15 mm

#### Hinweis:

Fliesenmulde (Design C) geeignet für Fliesenstärken bis 15 mm

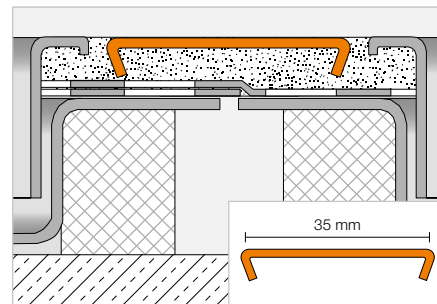


## Zubehör

### Schlüter®-KERDI-LINE-FC



Schlüter-KERDI-LINE-FC ist ein Edelstahlelement zur optischen Verbindung der Rost-/Rahmen-Einheiten bei der Reiheninstallation mehrerer Schlüter-KERDI-LINE-Linienentwässerungen, sowohl im Konturrahmen als auch im Profilrahmen. (Produktdatenblatt 8.7)



#### Schlüter®-KERDI-LINE-FC

Rahmenverbinder, Edelstahl V4A gebürstet

Art.-Nr.	€ / St.	P (St.)
V / KL EB 35	14,43	10

#### Schlüter®-KERDI-LINE-FC

Rahmenverbinder, Edelstahl V4A hochglanzpoliert

Art.-Nr.	€ / St.	P (St.)
V / KL EP 35	15,18	10

#### Schlüter®-KERDI-LINE-FC

Rahmenverbinder, Edelstahl V4A farbig beschichtet graphitschwarz matt

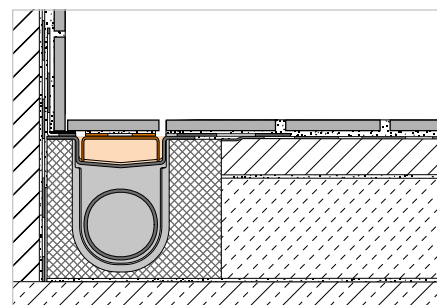
Art.-Nr.	€ / St.	P (St.)
V / KL MGS 35	18,76	10

## Belagträger

### Schlüter®-KERDI-LINE-D



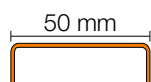
Schlüter-KERDI-LINE-D ist eine rahmenlose Rinnenabdeckung, passend zu Schlüter-KERDI-LINE-Rinnenkörpern. Der Belagträger ist mit einem Vlies zur Verankerung des Fliesenklebers ausgestattet und universell für alle Belagstärken geeignet. (Produktdatenblatt 8.7)



#### Schlüter®-KERDI-LINE-D

Design TILE (rahmenlos), Edelstahl V4A

L (cm)	Art.-Nr.	€ / St.	P (St.)
49	KLD E 50	101,20	10
59	KLD E 60	106,93	10
69	KLD E 70	114,51	10
79	KLD E 80	121,33	10
89	KLD E 90	127,83	10
99	KLD E 100	135,81	10
109	KLD E 110	143,78	10
119	KLD E 120	150,29	10
129	KLD E 130	221,47	10
139	KLD E 140	228,22	10
149	KLD E 150	238,18	10
159	KLD E 160	249,36	10
169	KLD E 170	259,06	10
179	KLD E 180	279,92	10



#### Hinweis:

Die Länge des gewählten Belagträgers muss der Rinnenlänge entsprechen.

Schlüter-KERDI-LINE-D kann nicht mit der dezentralen vertikalen Entwässerung Schlüter-KERDI-LINE-VOS kombiniert werden.



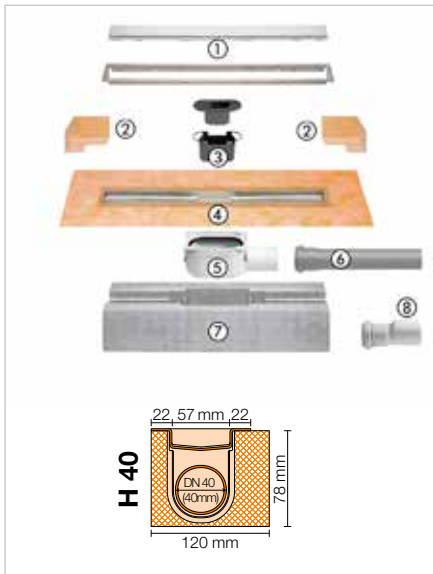
## Komplett-Set

### Schlüter®-KERDI-LINE-A Sets



Schlüter-KERDI-LINE-A Sets sind Komplett-Sets für lineare bodenebene Duschen mit einem horizontalem Ablauf. Sie sind universell für den zentralen Einbau in einer Fläche oder im Wandbereich einsetzbar. Auf dem umlaufenden Klebeflansch des Rinnenkörpers ist werkseitig eine Manschette aus Schlüter-KERDI fest verklebt. Sie dient zum sicheren Anschluss des Rinnenkörpers an die Verbundabdichtung sowohl im Boden als auch im aufgehenden Wandbereich. Passend zu den Rinnenkörpern sind Aufnahmerahmen aus gebürstetem Edelstahl mit der Designabdeckung Schlüter-KERDI-LINE-A im Set enthalten.

(Produktdatenblatt 8.7)



#### Schlüter®-KERDI-LINE-A Set

Edelstahl-Linientwässerung V4A mit Geruchsverschluss, Ablauf DN 40 horizontal, inkl. Designrost SOLID mit 19 mm Rahmen Edelstahl V4A gebürstet

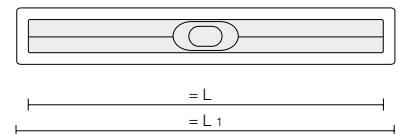
L (cm)	L1 (cm)	Art.-Nr.	€ / Set	PL (Set)
80	85	KLA 19 EB 80 S1	<b>573,75</b>	10
90	95	KLA 19 EB 90 S1	<b>589,53</b>	10

#### Hinweis:

Rahmenhöhe 19 mm für Belagstärken 3–15 mm

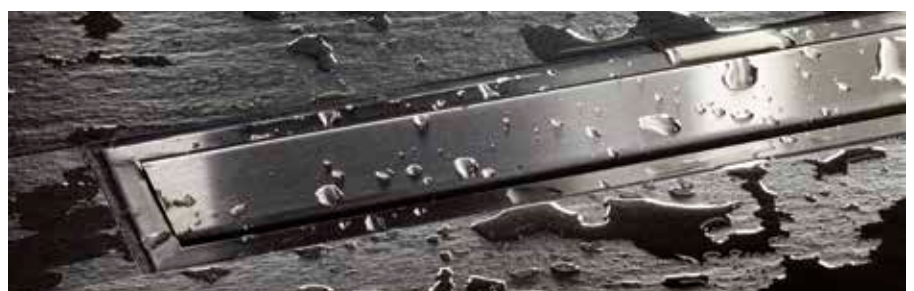
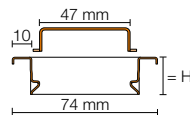
#### Technische Daten:

Ablauf	DN 40
Ablaufleistung	0,5 l/s
Sperrwasserhöhe	25 mm
Einbauhöhe	78 mm
Breite der Abdeckung inkl. Rahmen	74 mm



#### Set-Komponenten:

- 1 Rost-/Rahmenkombination mit Designrost SOLID
- 2 Eckabdichtung (für seitlichen Wandanschluss)
- 3 zweiseitiger Geruchsverschluss
- 4 Rinnenkörper mit Dichtmanschette
- 5 Ablaufgehäuse
- 6 Ablaufrohr
- 7 Rinnenträger
- 8 Übergang DN 40 auf DN 50

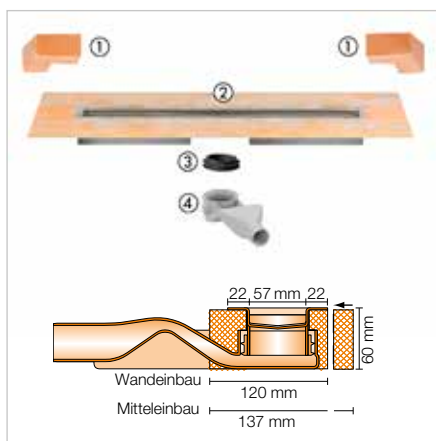
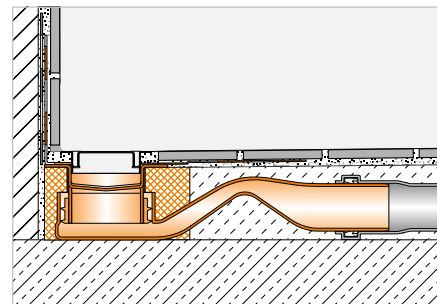


## Linientwässerung horizontal

### Schlüter®-KERDI-LINE-F 40



Schlüter-KERDI-LINE-F 40 ist ein komplettes Set für lineare bodenebene Duschen mit einem horizontalen wellenförmigen Ablauf mit integriertem Geruchsverschluss. Es ist universell für den zentralen Einbau in einer Fläche oder im Wandbereich einsetzbar und wegen seiner geringen Aufbauhöhe von nur 60 mm besonders für die Sanierung und Modernisierung geeignet. Zum sicheren Anschluss an die Verbundabdichtung ist auf dem Klebefansch des Rinnenkörpers werkseitig eine Manschette aus Schlüter-KERDI fest verklebt. (Produktdatenblatt 8.7)



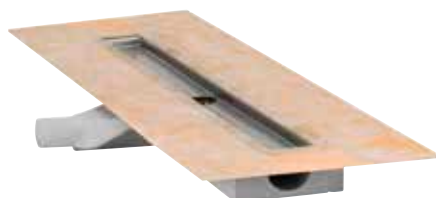
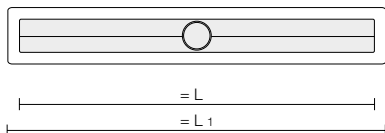
### Schlüter®-KERDI-LINE-F 40

Set Edelstahl-Linientwässerung V4A mit integriertem Geruchsverschluss, Ablauf DN 40 horizontal

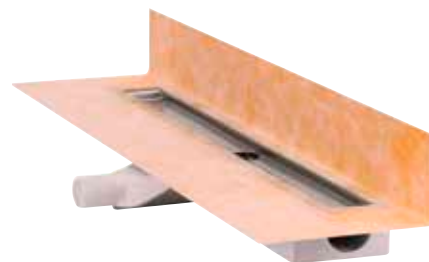
L (cm)	L1 (cm)	Art.-Nr.	€ / Set	P (Set)
50	55	KLF 40 GE 50	<b>300,54</b>	10
60	65	KLF 40 GE 60	<b>312,71</b>	10
70	75	KLF 40 GE 70	<b>324,90</b>	10
80	85	KLF 40 GE 80	<b>337,03</b>	10
90	95	KLF 40 GE 90	<b>350,01</b>	10
100	105	KLF 40 GE 100	<b>362,92</b>	10
110	115	KLF 40 GE 110	<b>372,82</b>	10
120	125	KLF 40 GE 120	<b>384,24</b>	10

#### Set-Komponenten:

- 1 Eckabdichtung (für seitlichen Wandanschluss)
- 2 Rinnenkörper mit Dichtmanschette und Rinenträger
- 3 Lippendichtung
- 4 Ablaufgehäuse mit Geruchsverschluss



Schlüter-KERDI Manschette, planliegend für Mittelinbau



Schlüter-KERDI Manschette, aufgestellt für Wandeinbau

#### Technische Daten:

Ablauf	DN 40
Ablaufleistung	0,45 l/s
Sperrwasserhöhe	25 mm
Einbauhöhe	60 mm
Breite der Abdeckung inkl. Rahmen	74 mm

#### Hinweis:

Passende Rost-/Rahmenkombinationen oder Belagträger finden Sie auf den Seiten 211–215.



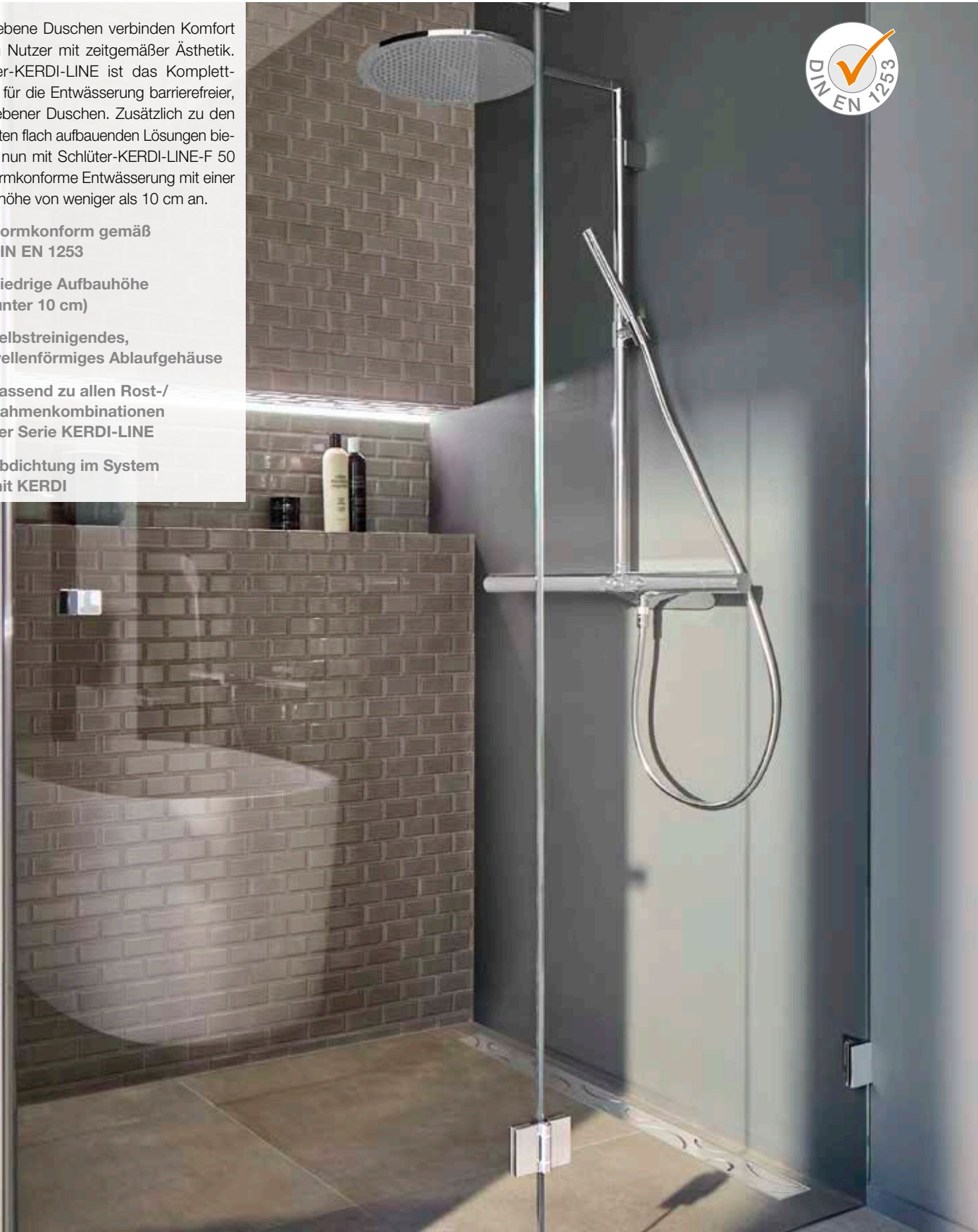


# Schlüter®-KERDI-LINE-F 50

## Normkonforme Entwässerung

Bodenebene Duschen verbinden Komfort für den Nutzer mit zeitgemäßer Ästhetik. Schlüter-KERDI-LINE ist das Komplettsystem für die Entwässerung barrierefreier, bodenebener Duschen. Zusätzlich zu den bekannten flach aufbauenden Lösungen bieten wir nun mit Schlüter-KERDI-LINE-F 50 eine normkonforme Entwässerung mit einer Aufbauhöhe von weniger als 10 cm an.

- ✓ Normkonform gemäß DIN EN 1253
- ✓ Niedrige Aufbauhöhe (unter 10 cm)
- ✓ Selbstreinigendes, wellenförmiges Ablaufgehäuse
- ✓ Passend zu allen Rost-/Rahmenkombinationen der Serie KERDI-LINE
- ✓ Abdichtung im System mit KERDI



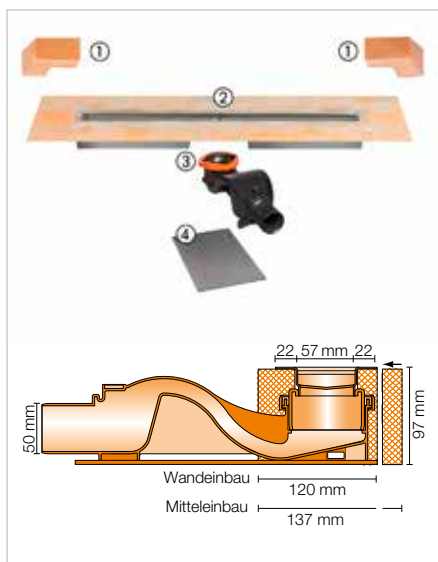
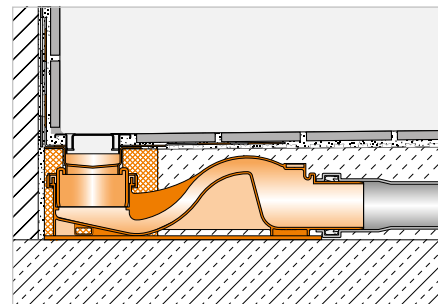
## Linientwässerung horizontal

### Schlüter®-KERDI-LINE-F 50



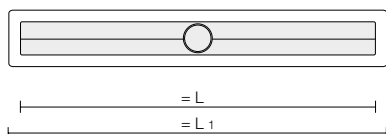
Schlüter-KERDI-LINE-F 50 ist ein komplettes Set für lineare bodenebene Duschen mit einem horizontalen wellenförmigen Ablauf mit integriertem Geruchsverschluss. Es ist universell für den zentralen Einbau in einer Fläche oder im Wandbereich einsetzbar und verfügt gemäß DIN EN 1253 über eine Ablaufleistung  $\geq 0,8$  l/s sowie eine Sperrwasserhöhe des Geruchsverschlusses von 50 mm. Zum sicheren Anschluss an die Verbundabdichtung ist auf dem Klebeflansch des Rinnenkörpers werkseitig eine Manschette aus Schlüter-KERDI fest verklebt.

(Produktdatenblatt 8.7)



#### Set-Komponenten:

- 1 Eckabdichtung  
(für seitlichen Wandanschluss)
- 2 Rinnenkörper mit Dichtmanschette und Rinnenträger
- 3 Ablaufgehäuse DN 50 mit Geruchsverschluss, Klemmring und Dichtung
- 4 Schallschutzelement



### Schlüter®-KERDI-LINE-F 50

Set Edelstahl-Linientwässerung V4A mit integriertem Geruchsverschluss, Ablauf DN 50 horizontal

L (cm)	L1 (cm)	Art.-Nr.	€/ Set	P (Set)
50	55	KLF 50 GE 50	<b>328,00</b>	10
60	65	KLF 50 GE 60	<b>343,38</b>	10
70	75	KLF 50 GE 70	<b>353,63</b>	10
80	85	KLF 50 GE 80	<b>369,00</b>	10
90	95	KLF 50 GE 90	<b>384,38</b>	10
100	105	KLF 50 GE 100	<b>394,63</b>	10
110	115	KLF 50 GE 110	<b>410,00</b>	10
120	125	KLF 50 GE 120	<b>420,25</b>	10
130	135	KLF 50 GE 130	<b>558,63</b>	10
140	145	KLF 50 GE 140	<b>574,00</b>	10
150	155	KLF 50 GE 150	<b>589,38</b>	10
160	165	KLF 50 GE 160	<b>609,88</b>	10
170	175	KLF 50 GE 170	<b>630,38</b>	10
180	185	KLF 50 GE 180	<b>640,63</b>	10



Schlüter-KERDI-Manschette, planliegend für Mitteleinbau



Schlüter-KERDI-Manschette, aufgestellt für Wandeinbau

#### Technische Daten:

Ablauf	DN 50
Ablaufleistung	0,8 l/s
Sperrwasserhöhe	50 mm
Einbauhöhe	97 mm
Breite der Abdeckung inkl. Rahmen	74 mm

#### Hinweis:

Passende Rost-/Rahmenkombinationen oder Belagträger finden Sie auf den Seiten 211–215.

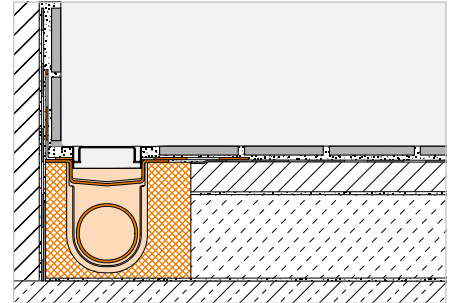


## Linientwässerung horizontal

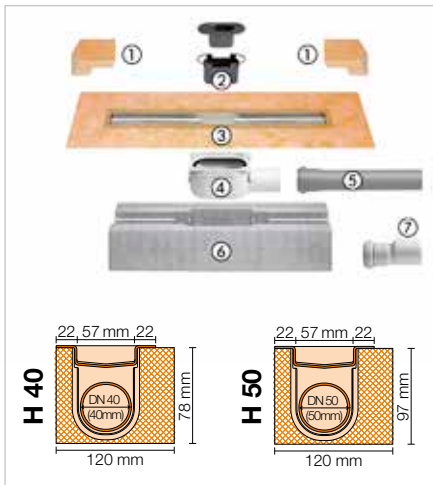
### Schlüter®-KERDI-LINE-H



Schlüter-KERDI-LINE-H ist ein komplettes Set für lineare bodenebene Duschen mit einem horizontalen Ablauf. Es ist universell für den zentralen Einbau in einer Fläche oder im Wandbereich einsetzbar. Auf dem umlaufenden Klebeflansch des Rinnenkörpers ist werkseitig eine Manschette aus Schlüter-KERDI fest verklebt. Sie dient zum sicheren Anschluss des Rinnenkörpers an die Verbundabdichtung sowohl im Bodenbereich als auch an aufgehenden Wänden.

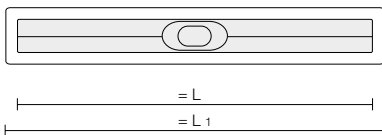


(Produktdatenblatt 8.7)



#### Set-Komponenten:

- 1 Eckabdichtung (für seitlichen Wandanschluss)
- 2 zweiteiliger Geruchsverschluss
- 3 Rinnenkörper mit Dichtmanschette
- 4 Ablaufgehäuse
- 5 Ablaufrohr
- 6 Rinnenträger
- 7 Übergang DN 40 auf DN 50 (nur für KERDI-LINE-H 40)



#### Technische Daten:

Ablauf	DN 40	DN 50
Ablaufleistung	0,5 l/s	0,6 l/s
Sperrwasserhöhe	25 mm	30 mm
Einbauhöhe	78 mm	97 mm
Breite der Abdeckung inkl. Rahmen	74 mm	74 mm

### Schlüter®-KERDI-LINE-H 40

Set Edelstahl-Linientwässerung V4A mit Geruchsverschluss, Ablauf DN 40 horizontal

L (cm)	L1 (cm)	Art.-Nr.	€ / Set	P (Set)
50	55	KLH 40 GE 50	<b>300,54</b>	10
60	65	KLH 40 GE 60	<b>312,71</b>	10
70	75	KLH 40 GE 70	<b>324,90</b>	10
80	85	KLH 40 GE 80	<b>337,03</b>	10
90	95	KLH 40 GE 90	<b>350,01</b>	10
100	105	KLH 40 GE 100	<b>362,92</b>	10
110	115	KLH 40 GE 110	<b>372,82</b>	10
120	125	KLH 40 GE 120	<b>384,24</b>	10
130	135	KLH 40 GE 130	<b>508,93</b>	10
140	145	KLH 40 GE 140	<b>522,38</b>	10
150	155	KLH 40 GE 150	<b>538,03</b>	10
160	165	KLH 40 GE 160	<b>557,28</b>	10
170	175	KLH 40 GE 170	<b>574,37</b>	10
180	185	KLH 40 GE 180	<b>593,99</b>	10

### Schlüter®-KERDI-LINE-H 50

Set Edelstahl-Linientwässerung V4A mit Geruchsverschluss, Ablauf DN 50 horizontal

L (cm)	L1 (cm)	Art.-Nr.	€ / Set	P (Set)
50	55	KLH 50 GE 50	<b>300,54</b>	10
60	65	KLH 50 GE 60	<b>312,71</b>	10
70	75	KLH 50 GE 70	<b>324,90</b>	10
80	85	KLH 50 GE 80	<b>337,03</b>	10
90	95	KLH 50 GE 90	<b>350,01</b>	10
100	105	KLH 50 GE 100	<b>362,92</b>	10
110	115	KLH 50 GE 110	<b>372,82</b>	10
120	125	KLH 50 GE 120	<b>384,24</b>	10
130	135	KLH 50 GE 130	<b>508,93</b>	10
140	145	KLH 50 GE 140	<b>522,38</b>	10
150	155	KLH 50 GE 150	<b>538,03</b>	10
160	165	KLH 50 GE 160	<b>557,28</b>	10
170	175	KLH 50 GE 170	<b>574,37</b>	10
180	185	KLH 50 GE 180	<b>593,99</b>	10

#### Hinweis:

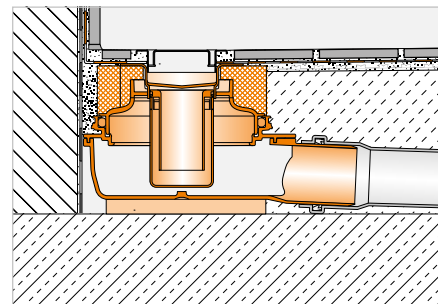
Passende Rost-/Rahmenkombinationen oder Belagträger finden Sie auf den Seiten 211–215.

## Linientwässerung horizontal

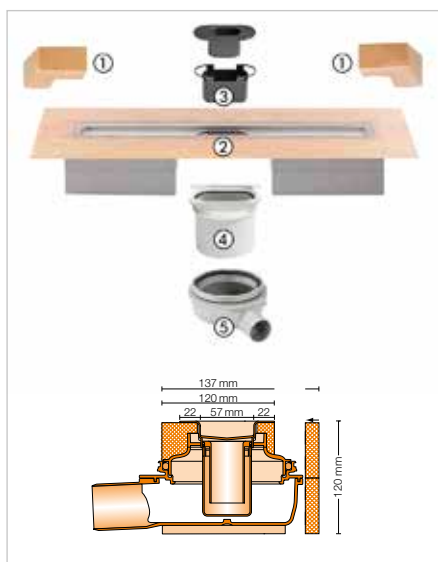
### Schlüter®-KERDI-LINE-H 50 G2



Schlüter-KERDI-LINE-H 50 G2 ist ein komplettes Set für lineare bodenebene Duschen mit einem horizontalen Ablauf. Es ist universell für den zentralen Einbau in einer Fläche oder im Wandbereich einsetzbar und verfügt gemäß DIN EN 1253 über eine Ablaufleistung  $\geq 0,8$  l/s sowie eine Sperrwasserhöhe der Geruchsverschlusseinheit von 50 mm. Zum sicheren Anschluss an die Verbundabdichtung ist auf dem Klebeflansch des Rinnenkörpers werkseitig eine Manschette aus Schlüter-KERDI fest verklebt.



(Produktdatenblatt 8.7)



### Schlüter®-KERDI-LINE-H 50 G2

Set Edelstahl-Linientwässerung V4A mit Geruchsverschluss, Ablauf DN 50 horizontal

L (cm)	L1 (cm)	Art.-Nr.	€/Set	P (Set)
50	55	KLH 50 G2E 50	<b>377,02</b>	10
60	65	KLH 50 G2E 60	<b>390,72</b>	10
70	75	KLH 50 G2E 70	<b>404,44</b>	10
80	85	KLH 50 G2E 80	<b>411,29</b>	10
90	95	KLH 50 G2E 90	<b>425,01</b>	10
100	105	KLH 50 G2E 100	<b>438,73</b>	10
110	115	KLH 50 G2E 110	<b>445,58</b>	10
120	125	KLH 50 G2E 120	<b>459,28</b>	10
130	135	KLH 50 G2E 130	<b>582,66</b>	10
140	145	KLH 50 G2E 140	<b>596,37</b>	10
150	155	KLH 50 G2E 150	<b>610,09</b>	10
160	165	KLH 50 G2E 160	<b>630,63</b>	10
170	175	KLH 50 G2E 170	<b>644,36</b>	10
180	185	KLH 50 G2E 180	<b>664,91</b>	10

#### Set-Komponenten:

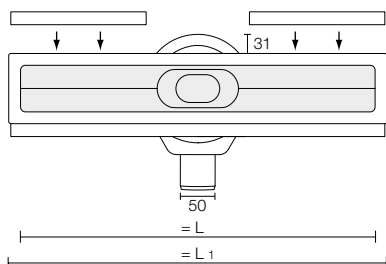
- 1 Eckabdichtung (für aufgehende Seitenwand)
- 2 Rinnenkörper mit Dichtmanschette und Rinnenträger
- 3 zweiteiliger Geruchsverschluss
- 4 Adapter
- 5 Ablaufgehäuse

#### Technische Daten:

Ablauf	DN 50
Ablaufleistung	0,8 l/s
Sperrwasserhöhe	50 mm
Einbauhöhe	120 mm
Breite der Abdeckung inkl. Rahmen	74 mm

#### Hinweis:

Passende Rost-/Rahmenkombinationen oder Belagträger finden Sie auf den Seiten 211–215.

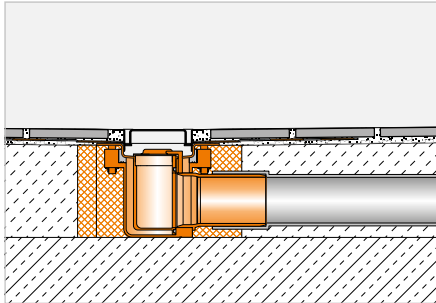




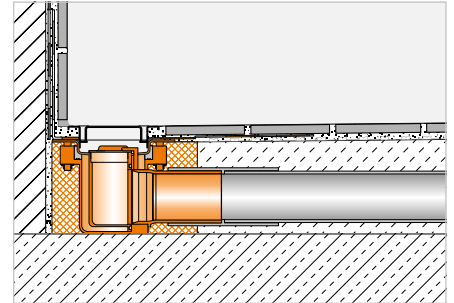


## Linientwässerung horizontal

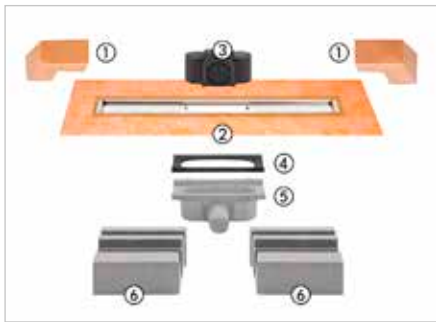
### Schlüter®-KERDI-LINE-G3



Schlüter-KERDI-LINE-G3 ist eine Linientwässerung mit niedriger Aufbauhöhe aus Edelstahl. Diese Entwässerung ist mit zentralem, versetztem und zweifachem Ablauf erhältlich und für den Einbau im Randbereich oder den Mitteleinbau geeignet. Wie bei allen Schlüter-Linientwässerungen ist sie mit einer werkseitig montierten Manschette aus Schlüter-KERDI versehen, um einen zuverlässigen Anschluss an die Verbundabdichtung zu erlauben.



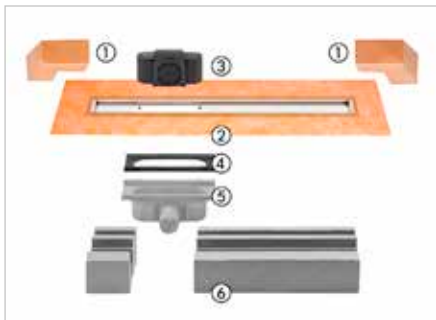
**i**  
Der Ablauf ist nur für den britischen Markt ausgelegt! Außendurchmesser 43 mm



### Schlüter®-KERDI-LINE-G3

Ablauf mittig, Edelstahl-Linientwässerung V4A

L (cm)	L1 (cm)	Art.-Nr.	€ / Set	P (Set)
50	55	KL F 43 G3E 50	<b>347,40</b>	10
60	65	KL F 43 G3E 60	<b>360,27</b>	10
70	75	KL F 43 G3E 70	<b>373,13</b>	10
80	85	KL F 43 G3E 80	<b>386,00</b>	10
90	95	KL F 43 G3E 90	<b>398,88</b>	10
100	105	KL F 43 G3E 100	<b>411,74</b>	10
110	115	KL F 43 G3E 110	<b>424,61</b>	10
120	125	KL F 43 G3E 120	<b>437,48</b>	10



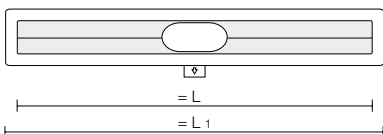
### Schlüter®-KERDI-LINE-G3

Ablauf versetzt links, Edelstahl-Linientwässerung V4A

L (cm)	L1 (cm)	Art.-Nr.	€ / Set	P (Set)
70	75	KL FOL 43 G3E 70	<b>411,74</b>	10
80	85	KL FOL 43 G3E 80	<b>424,61</b>	10
90	95	KL FOL 43 G3E 90	<b>437,48</b>	10
100	105	KL FOL 43 G3E 100	<b>450,34</b>	10
110	115	KL FOL 43 G3E 110	<b>463,21</b>	10
120	125	KL FOL 43 G3E 120	<b>476,07</b>	10

#### Set-Komponenten:

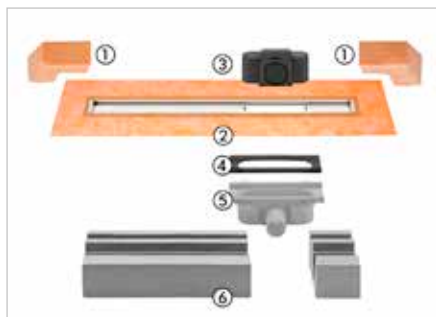
- 1 Eckabdichtung (für aufgehende Seitenwand)
- 2 Rinnenkörper mit Dichtmanschette
- 3 Geruchsverschluss
- 4 EPDM Dichtung
- 5 Ablaufgehäuse
- 6 Rinnenträger



#### Technische Daten:

Ablauf	BS 40 (43 mm Außendurchmesser)
Ablaufleistung	0,45 l/s (Einzelablauf) 0,8 l/s (Doppelablauf)
Sperrwasserhöhe	50 mm
Einbauhöhe	78 mm
Breite der Abdeckung inkl. Rahmen	74 mm

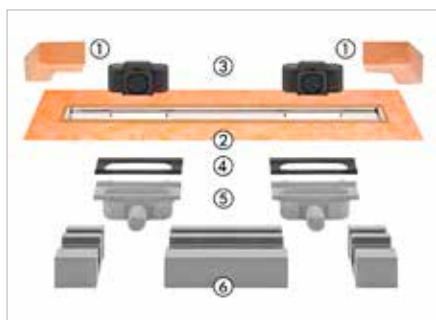
**i**  
Der Ablauf ist nur  
für den britischen Markt ausgelegt!  
Außendurchmesser 43 mm



### Schlüter®-KERDI-LINE-G3

Ablauf versetzt rechts, Edelstahl-Linienentwässerung V4A

L (cm)	L1 (cm)	Art.-Nr.	€ / Set	P (Set)
70	75	KL FOR 43 G3E 70	<b>411,74</b>	10
80	85	KL FOR 43 G3E 80	<b>424,61</b>	10
90	95	KL FOR 43 G3E 90	<b>437,48</b>	10
100	105	KL FOR 43 G3E 100	<b>450,34</b>	10
110	115	KL FOR 43 G3E 110	<b>463,21</b>	10
120	125	KL FOR 43 G3E 120	<b>476,07</b>	10



### Schlüter®-KERDI-LINE-G3

Ablauf versetzt zweifach, Edelstahl-Linienentwässerung V4A

L (cm)	L1 (cm)	Art.-Nr.	€ / Set	P (Set)
100	105	KL F20 43 G3E 100	<b>540,41</b>	10
110	115	KL F20 43 G3E 110	<b>553,27</b>	10
120	125	KL F20 43 G3E 120	<b>566,14</b>	10

#### Set-Komponenten:

- 1 Eckabdichtung  
(für aufgehende Seitenwand)
- 2 Rinnenkörper mit Dichtmanschette
- 3 Geruchsverschluss
- 4 EPDM Dichtung
- 5 Ablaufgehäuse
- 6 Rinnenträger

#### Technische Daten:

Ablauf	BS 40 (43 mm Außendurchmesser)
Ablaufleistung	0,45 l/s (Einzelablauf) 0,8 l/s (Doppelablauf)
Sperrwasserhöhe	50 mm
Einbauhöhe	78 mm
Breite der Abdeckung inkl. Rahmen	74 mm

#### Hinweis:

Schlüter-KERDI-LINE-G3 kann nur mit den Rost-/Rahmenkombinationen Design A, Design B und KERDI-LINE-STYLE kombiniert werden.

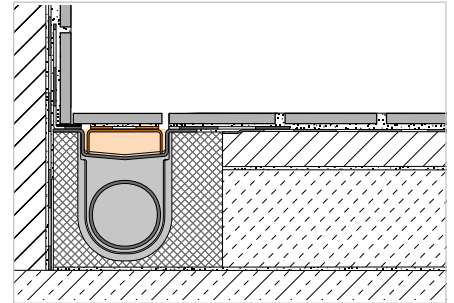


## Belagträger

### Schlüter®-KERDI-LINE-D-G3



Schlüter-KERDI-LINE-D-G3 ist eine rahmenlose Rinnenabdeckung, passend zu dem Schlüter-KERDI-LINE-G3 Rinnenkörper. Der Belagträger ist mit einem Vlies zur Verankerung des Fliesenklebers ausgestattet und universell für alle Belagstärken geeignet.



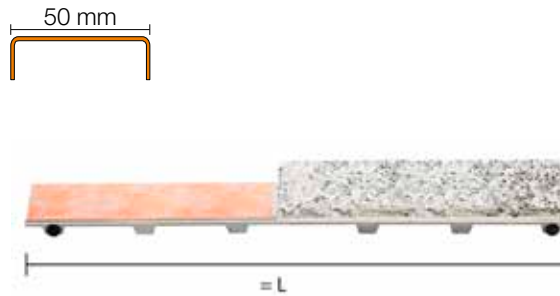
#### Hinweis:

Die Länge des gewählten Belagträgers muss der Rinnenlänge entsprechen.

### Schlüter®-KERDI-LINE-D-G3

Design TILE (rahmenlos), Edelstahl V4A

L (cm)	Art.-Nr.	€ / St.	P (St.)
49	KLD G3E 50	<b>101,20</b>	10
59	KLD G3E 60	<b>106,93</b>	10
69	KLD G3E 70	<b>114,51</b>	10
79	KLD G3E 80	<b>121,33</b>	10
89	KLD G3E 90	<b>127,83</b>	10
99	KLD G3E 100	<b>135,81</b>	10
109	KLD G3E 110	<b>143,78</b>	10
119	KLD G3E 120	<b>150,29</b>	10



## Installationszubehör

### Schlüter®-KERDI-LINE-F-G3



Schlüter-KERDI-LINE-F-G3 Timber Accessory ist ein Zubehör-Set für den Einbau der Ablaufrinne Schlüter-KERDI-LINE-G3 in einen abgehängten Holzboden unter Verwendung des Gefälleboards Schlüter-KERDI-SHOWER-LTS (KSLT 1365 / 2000 S).

### Schlüter®-KERDI-LINE-F-G3

Installationszubehör für die Linientwässerung Schlüter-KERDI-LINE-G3

Art.-Nr.	€ / Set	P (Set)
KL F 43 G3 TA	<b>51,25</b>	10

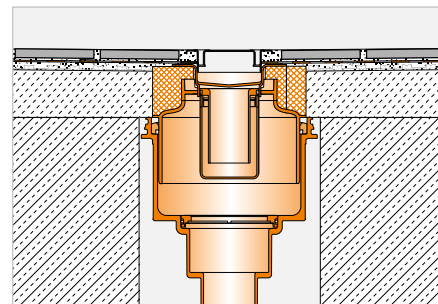
Das Installationsmaterial ist nur für den britischen Markt ausgelegt!

## Linientwässerung vertikal

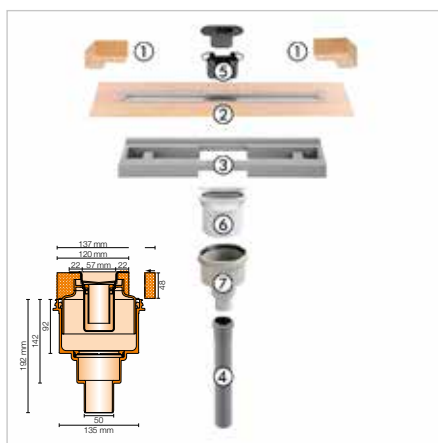
### Schlüter®-KERDI-LINE-V 50 G2



Schlüter-KERDI-LINE-V 50 G2 ist ein komplettes Set für lineare bodenebene Duschen mit einem vertikalen Ablauf. Es ist universell für den zentralen Einbau in einer Fläche oder im Wandbereich einsetzbar und verfügt gemäß DIN EN 1253 über eine Ablaufleistung von  $\geq 0,8$  l/s und eine Sperrwasserhöhe der Geruchsverschlusseinheit von 50 mm. Zum sicheren Anschluss an die Verbundabdichtung ist auf dem Klebeflansch des Rinnenkörpers werkseitig eine Manschette aus Schlüter-KERDI fest verklebt.

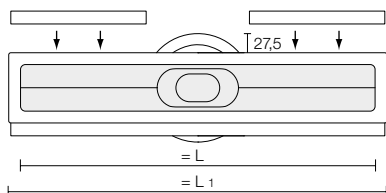


(Produktdatenblatt 8.7)



#### Set-Komponenten:

- 1 Eckabdichtung  
(für seitlichen Wandanschluss)
- 2 Rinnenkörper mit Dichtmanschette
- 3 Rinnenträger
- 4 Ablaufrohr
- 5 zweiteiliger Geruchsverschluss
- 6 Adapter
- 7 Ablaufgehäuse



### Schlüter®-KERDI-LINE-V 50 G2

Set Edelstahl-Linientwässerung V4A mit Geruchsverschluss, Ablauf DN 50 vertikal

L (cm)	L1 (cm)	Art.-Nr.	€/ Set	P (Set)
50	55	KLV 50 G2E 50	<b>377,02</b>	10
60	65	KLV 50 G2E 60	<b>390,72</b>	10
70	75	KLV 50 G2E 70	<b>404,44</b>	10
80	85	KLV 50 G2E 80	<b>411,29</b>	10
90	95	KLV 50 G2E 90	<b>425,01</b>	10
100	105	KLV 50 G2E 100	<b>438,73</b>	10
110	115	KLV 50 G2E 110	<b>445,58</b>	10
120	125	KLV 50 G2E 120	<b>459,28</b>	10
130	135	KLV 50 G2E 130	<b>582,66</b>	10
140	145	KLV 50 G2E 140	<b>596,37</b>	10
150	155	KLV 50 G2E 150	<b>610,09</b>	10
160	165	KLV 50 G2E 160	<b>630,63</b>	10
170	175	KLV 50 G2E 170	<b>644,36</b>	10
180	185	KLV 50 G2E 180	<b>664,91</b>	10

#### Technische Daten:

Ablauf	DN 50
Ablaufleistung	1,0 l/s
Sperrwasserhöhe	50 mm
Einbauhöhe	48 mm
Breite der Abdeckung inkl. Rahmen	74 mm

#### Hinweis:

Passende Rost-/Rahmenkombinationen oder Belagträger finden Sie auf den Seiten 211–215.



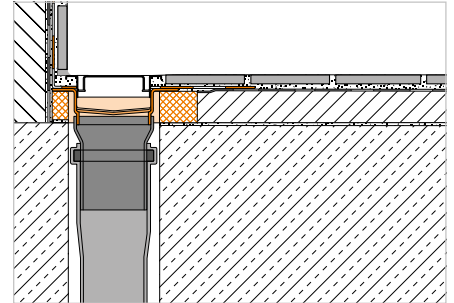


## Linientwässerung vertikal

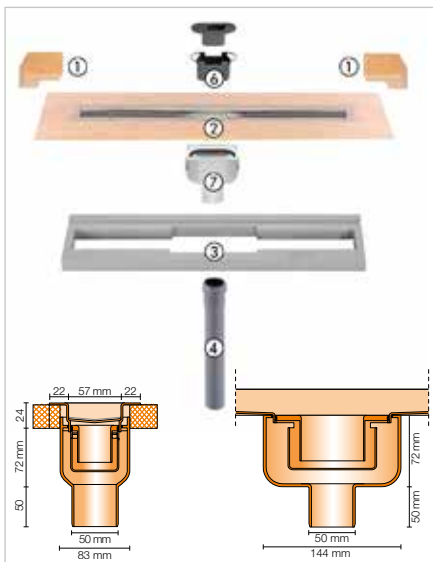
### Schlüter®-KERDI-LINE-V



Schlüter-KERDI-LINE-V ist ein komplettes Set für lineare bodenebene Duschen mit einem vertikalen Ablauf. Es ist universell für den zentralen Einbau in einer Fläche oder im Wandbereich einsetzbar. Auf dem umlaufenden Klebeflansch des Rinnenkörpers ist werkseitig eine Manschette aus Schlüter-KERDI fest verklebt. Sie dient zum sicheren Anschluss des Rinnenkörpers an die Verbundabdichtung sowohl im Bodenbereich als auch an aufgehenden Wänden.



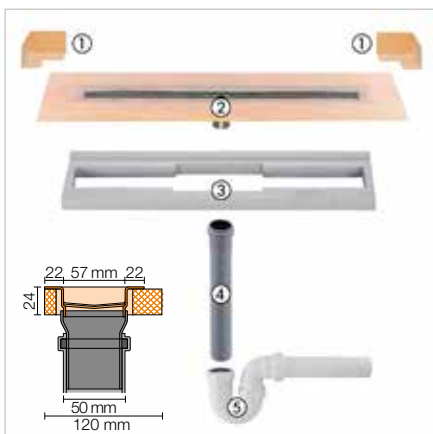
(Produktdatenblatt 8.7)



### Schlüter®-KERDI-LINE-V

Set Edelstahl-Linientwässerung V4A mit Geruchsverschluss, Ablauf DN 50 vertikal

L (cm)	L1 (cm)	Art.-Nr.	€ / Set	P (Set)
50	55	KLV 50 GE 50	<b>300,54</b>	10
60	65	KLV 50 GE 60	<b>312,71</b>	10
70	75	KLV 50 GE 70	<b>324,90</b>	10
80	85	KLV 50 GE 80	<b>337,03</b>	10
90	95	KLV 50 GE 90	<b>350,01</b>	10
100	105	KLV 50 GE 100	<b>362,92</b>	10
110	115	KLV 50 GE 110	<b>372,82</b>	10
120	125	KLV 50 GE 120	<b>384,24</b>	10
130	135	KLV 50 GE 130	<b>508,93</b>	10
140	145	KLV 50 GE 140	<b>522,38</b>	10
150	155	KLV 50 GE 150	<b>538,03</b>	10
160	165	KLV 50 GE 160	<b>557,28</b>	10
170	175	KLV 50 GE 170	<b>574,37</b>	10
180	185	KLV 50 GE 180	<b>593,99</b>	10



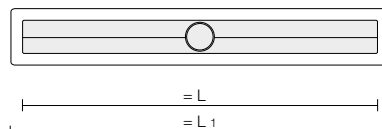
### Schlüter®-KERDI-LINE-VS

Set Edelstahl-Linientwässerung V4A mit Siphon, Ablauf DN 50 vertikal

L (cm)	L1 (cm)	Art.-Nr.	€ / Set	P (Set)
50	55	KLV 50 GSE 50	<b>300,54</b>	10
60	65	KLV 50 GSE 60	<b>312,71</b>	10
70	75	KLV 50 GSE 70	<b>324,90</b>	10
80	85	KLV 50 GSE 80	<b>337,03</b>	10
90	95	KLV 50 GSE 90	<b>350,01</b>	10
100	105	KLV 50 GSE 100	<b>362,92</b>	10
110	115	KLV 50 GSE 110	<b>372,82</b>	10
120	125	KLV 50 GSE 120	<b>384,24</b>	10
130	135	KLV 50 GSE 130	<b>508,93</b>	10
140	145	KLV 50 GSE 140	<b>522,38</b>	10
150	155	KLV 50 GSE 150	<b>538,03</b>	10
160	165	KLV 50 GSE 160	<b>557,28</b>	10
170	175	KLV 50 GSE 170	<b>574,37</b>	10
180	185	KLV 50 GSE 180	<b>593,99</b>	10

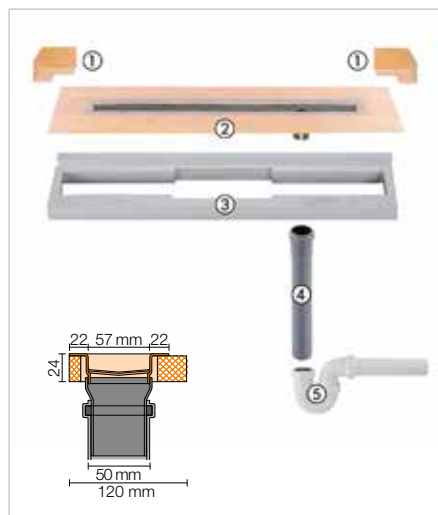
#### Set-Komponenten:

- 1 Eckabdichtung (für seitlichen Wandanschluss)
- 2 Rinnenkörper mit Dichtmanschette
- 3 Rinnenträger
- 4 Ablaufrohr DN 50 (L = 250 mm)
- 5 Röhrensiphon
- 6 zweiteiliger Geruchsverschluss
- 7 Ablaufgehäuse



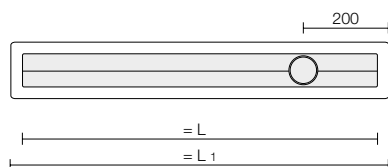
#### Hinweis:

Passende Rost-/Rahmenkombinationen oder Belagträger finden Sie auf den Seiten 211–215.



**Set-Komponenten:**

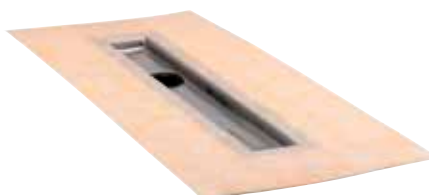
- 1 Eckabdichtung  
(für seitlichen Wandanschluss)
- 2 Rinnenkörper mit Dichtmanschette
- 3 Rinnenträger
- 4 Ablaufrohr DN 50 (L = 250 mm)
- 5 Röhrensiphon



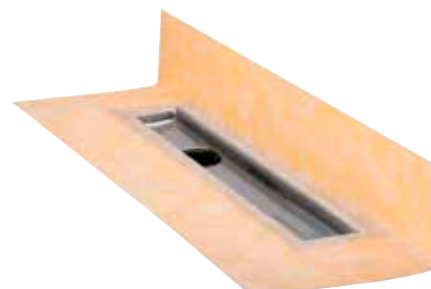
**Schlüter®-KERDI-LINE-VOS**

Set Edelstahl-Linientwässerung V4A mit Siphon, dezentrale Entwässerung, Ablauf DN 50 vertikal

L (cm)	L1 (cm)	Art.-Nr.	€ / Set	P (Set)
70	75	KLVO 50 GSE 70	<b>385,69</b>	10
80	85	KLVO 50 GSE 80	<b>397,71</b>	10
90	95	KLVO 50 GSE 90	<b>414,43</b>	10
100	105	KLVO 50 GSE 100	<b>429,32</b>	10
110	115	KLVO 50 GSE 110	<b>438,42</b>	10
120	125	KLVO 50 GSE 120	<b>450,80</b>	10



Schlüter-KERDI-Manschette, planliegend für Mitteleinbau



Schlüter-KERDI-Manschette, aufgestellt für Wandeinbau

**Technische Daten:**

	-V	-VS/-VOS
Ablauf	DN 50	DN 50
Ablaufleistung	0,8 l/s	1,0 l/s
Sperrwasserhöhe	30 mm	50 mm
Einbauhöhe	24 mm	24 mm
Breite der Abdeckung inkl. Rahmen	74 mm	74 mm

**Hinweis:**

Passende Rost-/Rahmenkombinationen finden Sie auf den Seiten 211–214. KERDI-LINE-VOS kann nicht mit KERDI-LINE-D kombiniert werden.

Kein Bad von der Stange: Mit eleganten Entwässerungslösungen, beleuchteten Wandscheiben und Nischen mit oder ohne LED-Licht setzen Sie im Bad Akzente, die Bauherren überzeugen. Die passenden Produkte KERDI-LINE-VARIO (ab Seite 204) und KERDI-BOARD-Nischen (ab Seite 278) finden Sie in dieser Preisliste, ausführliche Informationen zur Schlüter-LIPROTEC-Akzentbeleuchtung in der Preisliste LT 24. Alle Informationen erhalten Sie natürlich auch online auf [schluter.de](http://schluter.de).



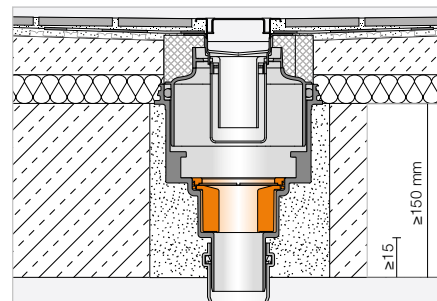
## Brandschutzeinsatz

### Schlüter®-KERDI-LINE-BS



Schlüter-KERDI-LINE-BS ist ein zugelassener Brandschutzeinsatz mit Klemmring, der in Verbindung mit der vertikalen Edelstahl-Linientwässerung KLV 50 G2 eine Brandübertragung zwischen Stockwerken verhindert.

(Produktdatenblatt 8.7)



### Schlüter®-KERDI-LINE-BS

Brandschutzeinsatz mit Klemmring

Art.-Nr.	€ / St.	P (St.)
KL BS	167,84	10

## Brandschutzeinsatz

### Schlüter®-KERDI-DRAIN-ZBS



Schlüter-KERDI-DRAIN-ZBS ist eine Durchgangsdichtung mit Brandschutz-Funktion. Sie dient, alternativ zur Vermörtelung, in Verbindung mit dem vertikalen Bodenablauf-Set KD BAV 50 GVB oder der vertikalen Edelstahl-Linientwässerung KLV 50 G2 als Brandabschottung der Kernlochbohrung (Ø 160 mm) und verhindert die Bildung von Schallbrücken. Gilt nur in Verbindung mit KD BS bzw. KL BS als zugelassener Brandschutz.

(Produktdatenblatt 8.2)

### Schlüter®-KERDI-DRAIN-ZBS

Durchgangsdichtung mit Brandschutz-Funktion

Art.-Nr.	€ / St.	P (St.)
KD ZBS	172,48	10

## Geruchsverschluss

### Schlüter®-KERDI-LINE-GTO



Schlüter-KERDI-LINE-GTO ist ein Geruchsverschluss mit Silikon-Trockenklappe. Er kann bei selten genutzten Ablaufsystemen (z. B. in Ferienwohnungen) anstelle des serienmäßigen Geruchsverschlusses eingesetzt werden und verhindert eine Geruchsbildung infolge der Austrocknung der Geruchsverschlusseinheit. Mit einer Ablaufleistung von mind. 0,4 l/s kann er dort auch dauerhaft die serienmäßige Geruchsverschlusseinheit ersetzen.

(Produktdatenblatt 8.7)

### Schlüter®-KERDI-LINE-GTO

Trocken-Geruchsverschluss

Art.-Nr.	€ / St.	P (St.)
KL GTO	32,40	10

#### Hinweis:

Nicht geeignet für Schlüter-KERDI-LINE-F/-VS/-VOS.





## Geruchsverschluss

### Schlüter®-KERDI-LINE-GTM



Schlüter-KERDI-LINE-GTM ist eine Silikon-Trockenklappe als Ersatz/Austausch für Schlüter-KERDI-DRAIN-R10 GT und Schlüter-KERDI-LINE-GTO.  
(Produktdatenblatt 8.7)

### Schlüter®-KERDI-LINE-GTM

Ersatz-Trockenklappe

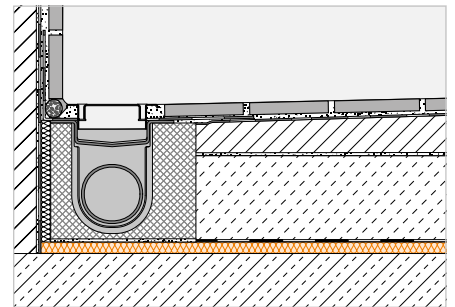
Art.-Nr.	€ / St.	P (St.)
KL GTM	17,49	10

## Schallschutzmatte

### Schlüter®-KERDI-LINE-SR



Schlüter-KERDI-LINE-SR ist eine Dämmmatte aus einem speziellen Vlies mit schallreduzierenden Eigenschaften. Bei fachgerechtem Einbau erfüllen die geprüften Systemaufbauten mit Schlüter-KERDI-LINE und KERDI-LINE-SR die Anforderungen der relevanten Normen zur Einhaltung der Schallreduzierung im Duschbereich.  
(Produktdatenblatt 8.7)



### Schlüter®-KERDI-LINE-SR

PES-Vlies Mattenware (Inhalt: 1 Matte)

Stärke (mm)	Art.-Nr.	€ / St.	P (St.)
10	KL SR 250	23,01	5

### Schlüter®-KERDI-LINE-SR

PES-Vlies Mattenware (Inhalt: 4 Matten)

Stärke (mm)	Art.-Nr.	€ / Pack	P (Pack)
10	KL SR 1000	77,50	5

### Schlüter®-DITRA-SOUND-KB

Stoßabdeckband

38 mm x 50 m Art.-Nr.	€ / St.	P (St.)
DS KB 38	16,11	10

Maße der einzelnen Matten: 0,5 m x 0,5 m = 0,25 m<sup>2</sup>



#### Hinweis:

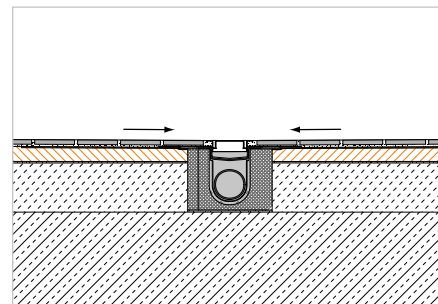
Die geprüften Systemaufbauten entnehmen Sie bitte unserer Planungsgrundlage.

## Gefälleboard

### Schlüter®-KERDI-SHOWER-LT



Schlüter-KERDI-SHOWER-LT ist ein Gefälleboard aus druckstabilem Polystyrol mit einer werkseitig aufkaschierten Schlüter-KERDI Abdichtung. In bodengleichen Duschen stellt es ein ausreichendes Gefälle zur mittig angebrachten Linienentwässerung Schlüter-KERDI-LINE her. Das Gefälleboard wird auf einer bauseits eingebrachten Ausgleichschicht beidseits an die Entwässerungsrinne angearbeitet. Bei vertikaler Entwässerung kann das Gefälleboard auch direkt auf den geeigneten bauseitigen Untergrund verlegt werden. Individuelle Abmessungen lassen sich anhand vorgegebener Schneidnuten einfach mit dem Cuttermesser zuschneiden. (Produktdatenblatt 8.8)



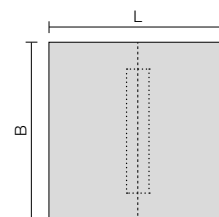
### Schlüter®-KERDI-SHOWER-LT

Gefälleboard für Linienentwässerung, Mittelversion

L x B (cm)	H (mm)	Gefälle (%)	Art.-Nr.	€ / St.	P (St.)
100 x 100	32	2	KSLT 1000	<b>181,53</b>	10
122 x 122	34	2	KSLT 1220	<b>212,82</b>	10
139 x 139	36	2	KSLT 1395	<b>256,65</b>	10

#### Hinweis:

Schlüter-KERDI-SHOWER-LT passend für Schlüter-KERDI-LINE-H und -KERDI-LINE-V – nicht geeignet für Schlüter-KERDI-LINE-F.



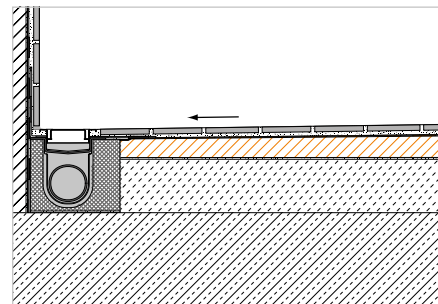


## Gefälleboard

### Schlüter®-KERDI-SHOWER-LTS



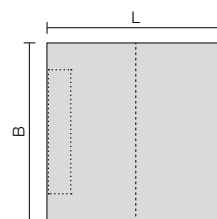
Schlüter-KERDI-SHOWER-LTS ist ein Gefälleboard aus druckstabilem Polystyrol mit einer werkseitig aufkaschierten Schlüter-KERDI Abdichtung. In bodengleichen Duschen stellt es ein ausreichendes Gefälle zur an der Wand positionierten Linienentwässerung Schlüter-KERDI-LINE her. Das Gefälleboard wird auf einer bauseits eingebrachten Ausgleichsschicht an die Entwässerungsrinne angearbeitet. Bei vertikaler Entwässerung kann das Gefälleboard auch direkt auf den geeigneten bauseitigen Untergrund verlegt werden. Individuelle Abmessungen lassen sich anhand vorgegebener Schneidnuten einfach mit dem Cuttermesser zuschneiden. (Produktdatenblatt 8.8)



#### Schlüter®-KERDI-SHOWER-LTS

Gefälleboard für Linienentwässerung, Wandversion quadratisch

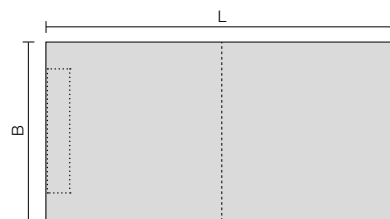
L x B (cm)	H (mm)	H1 (mm)	Gefälle (%)	Art.-Nr.	€ / St.	P (St.)
100 x 100	42	22	2	KSLT 1000 S	<b>181,53</b>	10
122 x 122	46	22	2	KSLT 1220 S	<b>212,82</b>	10
139 x 139	50	22	2	KSLT 1395 S	<b>256,65</b>	10



#### Schlüter®-KERDI-SHOWER-LTS

Gefälleboard für Linienentwässerung, Wandversion kurze Seite

L x B (cm)	H (mm)	H1 (mm)	Gefälle (%)	Art.-Nr.	€ / St.	P (St.)
139 x 91	50	22	2	KSLT 915 / 1395 S	<b>206,57</b>	10
183 x 91	58	22	2	KSLT 915 / 1830 S	<b>269,17</b>	10
193 x 96	60	22	2	KSLT 965 / 1930 S	<b>281,68</b>	10
200 x 136	39	13	1,25	KSLT 1365 / 2000 S*	<b>294,21</b>	10

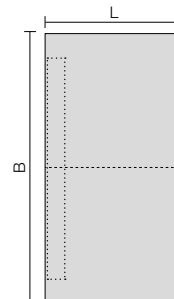


\* Passend für Schlüter-KERDI-LINE-H – nicht geeignet für Schlüter-KERDI-LINE-F und -KERDI-LINE-V. Das Gefälle beträgt bei diesem Board 1,25 %. Es kann nicht mit Schlüter-SHOWERPROFILE-S kombiniert werden.

#### Schlüter®-KERDI-SHOWER-LTS

Gefälleboard für Linienentwässerung, Wandversion lange Seite

L x B (cm)	H (mm)	H1 (mm)	Gefälle (%)	Art.-Nr.	€ / St.	P (St.)
96 x 193	41	22	2	KSLT 1930 / 965 S	<b>281,68</b>	10



#### Hinweis:

Schlüter-KERDI-LINE-LTS (außer KSLT 1365 / 2000 S\*) passend für Schlüter-KERDI-LINE-H und -KERDI-LINE-V – nicht geeignet für Schlüter-KERDI-LINE-F.

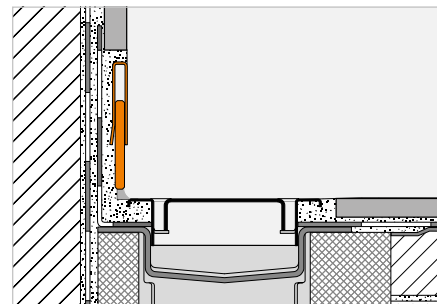
## Wandanschlussprofil

### Schlüter®-SHOWERPROFILE-R



Schlüter-SHOWERPROFILE-R ist ein zwei-teiliges Wandanschlussprofil zur Verkleidung des gefällebedingt frei bleibenden Wandbereichs an einer Linientwässerung. Das Profil ist in strukturbeschichtetem oder gebürstetem Edelstahl erhältlich. Es ist an der Rückseite mit einem Vlies zur Verankerung im Fliesenkleber ausgestattet. Durch den zwei-teiligen Aufbau kann SHOWERPROFILE-R in einem Bereich von ca. 23 bis 45 mm (in zwei Ausführungen) stufenlos in der Höhe angepasst werden.

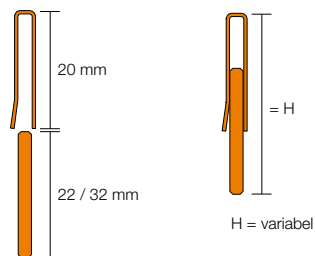
(Produktdatenblatt 14.1)



#### Schlüter®-SHOWERPROFILE-RA

2-teiliges Wandanschlussprofil, Edelstahl V4A gebürstet

H (mm)	L = 1,40 m Art.-Nr.	€ / St.	KV (St.)
23-35	SPRA 23 EB/140	<b>79,06</b>	40
33-45	SPRA 33 EB/140	<b>86,67</b>	40
L = 1,00 m			
23-35	SPRA 23 EB/100	<b>63,84</b>	40
33-45	SPRA 33 EB/100	<b>69,92</b>	40



#### Schlüter®-SHOWERPROFILE-RA

2-teiliges Wandanschlussprofil, Edelstahl V4A farbig beschichtet

H (mm)	L = 1,40 m Art.-Nr.	€ / St.	KV (St.)
23-35	SPRA 23 ...*/140	<b>102,50</b>	40
23-35	SPRA 23 ...**/140	<b>99,43</b>	40
33-45	SPRA 33 ...*/140	<b>110,70</b>	40
33-45	SPRA 33 ...**/140	<b>107,63</b>	40
L = 1,00 m			
23-35	SPRA 23 ...*/100	<b>83,03</b>	40
23-35	SPRA 23 ...**/100	<b>80,46</b>	40
33-45	SPRA 33 ...*/100	<b>92,25</b>	40
33-45	SPRA 33 ...**/100	<b>89,69</b>	40

Art.-Nr. um Oberfläche/Farbe ergänzen (z. B. SPRA 23 TSC/140)

\* Oberflächen/Farben: TSBG - TSC - TSDA - TSG - TSI - TSOB - TSSG

\*\* Oberflächen/Farben: MBW - MGS

## Erhältliche Oberflächen | Farben



Eine Übersicht über die Oberflächen und Farben finden Sie ab Seite 342.





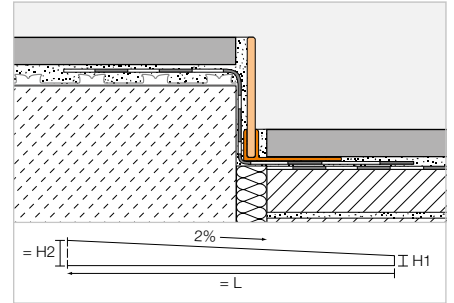
## Gefällekeil

### Schlüter®-SHOWERPROFILE-S



Schlüter-SHOWERPROFILE-S ist ein Gefällekeil aus einem gebürsteten oder strukturbeschichteten Edelstahlflachprofil mit 2 % Gefälle zur Verkleidung der seitlichen Wangen von bodengleichen Duschen. Das Profil ist rückseitig mit einem Vlies zur Verankerung im Fliesenkleber ausgestattet. Zur bodenseitigen Aufnahme dient ein systemzugehöriges Trägerprofil aus Hart-PVC in verschiedenen Höhen mit U-förmiger Aufnahmenut. Zur Höhenanpassung wird der überlange Gefällekeil an der niedrigen und/oder hohen Seite nach Bedarf gekürzt. Der Gefällekeil ist links oder rechts zum Bodenübergang oder unter den Fliesen einer Seitenwand verwendbar.

(Produktdatenblatt 14.1)



#### Schlüter®-SHOWERPROFILE-SPS 50

PVC-Trägerprofil mit Gefällekeil, Edelstahl V4A gebürstet, H1 = 6 mm

H (mm)	L = 2,00 m Art.-Nr.	€ / St.	KV (St.)
5	SPSA 50 EB/200	<b>112,52</b>	40
	L = 1,60 m		
5	SPSA 50 EB/160	<b>78,45</b>	40
	L = 1,20 m		
5	SPSA 50 EB/120	<b>57,22</b>	40

#### Schlüter®-SHOWERPROFILE-SPS 100

PVC-Trägerprofil mit Gefällekeil, Edelstahl V4A gebürstet, H1 = 10 mm

H (mm)	L = 2,00 m Art.-Nr.	€ / St.	KV (St.)
10	SPSB 100 EB/200	<b>119,40</b>	40
	L = 1,60 m		
10	SPSB 100 EB/160	<b>80,34</b>	40
	L = 1,20 m		
10	SPSB 100 EB/120	<b>61,34</b>	40

#### Schlüter®-SHOWERPROFILE-SPS 125

PVC-Trägerprofil mit Gefällekeil, Edelstahl V4A gebürstet, H1 = 10 mm

H (mm)	L = 2,00 m Art.-Nr.	€ / St.	KV (St.)
12,5	SPSB 125 EB/200	<b>119,40</b>	40
	L = 1,60 m		
12,5	SPSB 125 EB/160	<b>80,34</b>	40
	L = 1,20 m		
12,5	SPSB 125 EB/120	<b>61,34</b>	40

#### Schlüter®-SHOWERPROFILE-SPS 50

PVC-Trägerprofil mit Gefällekeil, Edelstahl V4A farbig beschichtet, H1 = 6 mm

H (mm)	L = 2,00 m Art.-Nr.	€ / St.	KV (St.)
5	SPSA 50 ...*/200	<b>140,94</b>	40
5	SPSA 50 ...**/200	<b>143,50</b>	40
	L = 1,60 m		
5	SPSA 50 ...*/160	<b>99,43</b>	40
5	SPSA 50 ...**/160	<b>102,50</b>	40
	L = 1,20 m		
5	SPSA 50 ...*/120	<b>72,78</b>	40
5	SPSA 50 ...**/120	<b>74,83</b>	40

#### Schlüter®-SHOWERPROFILE-SPS 100

PVC-Trägerprofil mit Gefällekeil, Edelstahl V4A farbig beschichtet, H1 = 10 mm

H (mm)	L = 2,00 m Art.-Nr.	€ / St.	KV (St.)
10	SPSB 100 ...*/200	<b>148,63</b>	40
10	SPSB 100 ...**/200	<b>153,75</b>	40
	L = 1,60 m		
10	SPSB 100 ...*/160	<b>101,48</b>	40
10	SPSB 100 ...**/160	<b>104,55</b>	40
	L = 1,20 m		
10	SPSB 100 ...*/120	<b>79,95</b>	40
10	SPSB 100 ...**/120	<b>82,00</b>	40

#### Schlüter®-SHOWERPROFILE-SPS 125

PVC-Trägerprofil mit Gefällekeil, Edelstahl V4A farbig beschichtet, H1 = 10 mm

H (mm)	L = 2,00 m Art.-Nr.	€ / St.	KV (St.)
12,5	SPSB 125 ...*/200	<b>148,63</b>	40
12,5	SPSB 125 ...**/200	<b>153,75</b>	40
	L = 1,60 m		
12,5	SPSB 125 ...*/160	<b>101,48</b>	40
12,5	SPSB 125 ...**/160	<b>104,55</b>	40
	L = 1,20 m		
12,5	SPSB 125 ...*/120	<b>79,95</b>	40
12,5	SPSB 125 ...**/120	<b>82,00</b>	40

Art.-Nr. um Oberfläche/Farbe ergänzen (z. B. SPSB 125 MGS/200)

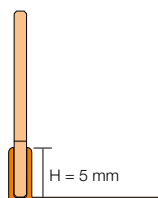
\* Oberflächen/Farben: MBW - MGS

\*\* Oberflächen/Farben: TSBG - TSC - TSDA - TSG - TSI - TSOB - TSSG

## Erhältliche Oberflächen | Farben



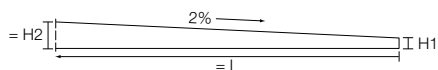
Eine Übersicht über die Oberflächen und Farben finden Sie ab Seite 342.



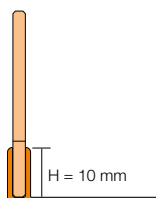
**SPS 50**

H = Höhe Trägerprofil

SPS 50 ist für Fliesendicken von 6–9 mm geeignet



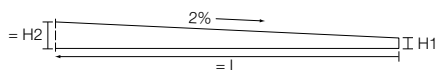
Gefällekeil 120 cm: H2 = 30 mm, H1 = 6 mm  
 Gefällekeil 160 cm: H2 = 38 mm, H1 = 6 mm  
 Gefällekeil 200 cm: H2 = 46 mm, H1 = 6 mm



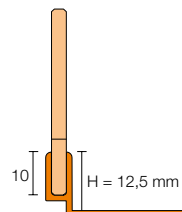
**SPS 100**

H = Höhe Trägerprofil

SPS 100 ist für Fliesendicken von 10–18 mm geeignet



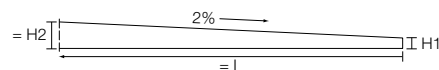
Gefällekeil 120 cm: H2 = 34 mm, H1 = 10 mm  
 Gefällekeil 160 cm: H2 = 42 mm, H1 = 10 mm  
 Gefällekeil 200 cm: H2 = 50 mm, H1 = 10 mm



**SPS 125**

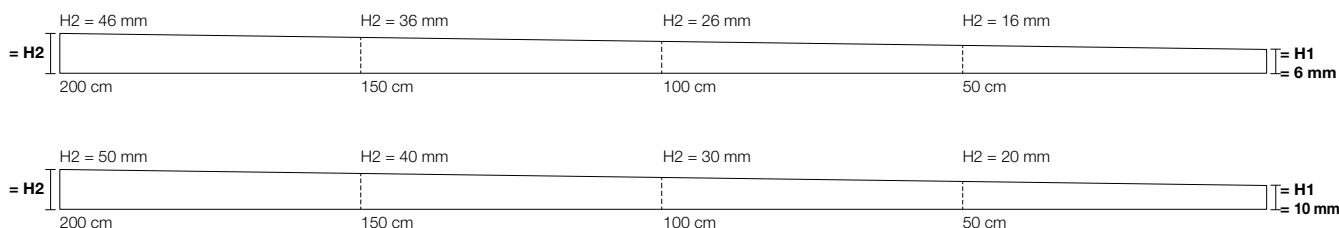
H = Höhe Trägerprofil

SPS 125 ist für Fliesendicken von 12,5–20 mm geeignet



Gefällekeil 120 cm: H2 = 34 mm, H1 = 10 mm  
 Gefällekeil 160 cm: H2 = 42 mm, H1 = 10 mm  
 Gefällekeil 200 cm: H2 = 50 mm, H1 = 10 mm

2 % = 2 mm / 10 cm



**Hinweis:**

Für größere Fliesendicken sind Gefällekeile mit höheren Trägerprofilen in den Höhen 15, 18 und 22 mm auf Anfrage lieferbar.



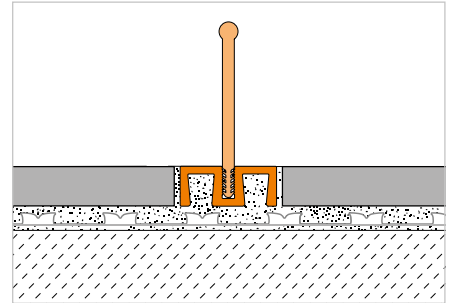
## Schwallschutzprofil

### Schlüter®-SHOWERPROFILE-WS



Schlüter-SHOWERPROFILE-WS ist ein zweiseitiges Profil aus eloxiertem Aluminium für den Schwallschutz in bodenebenen Duschanlagen. Das Trägerprofil wird im Zuge der Fliesenverlegung im Kleberbett verankert. Es kann wahlweise mit einer halbrunden oder einer aufrechten geraden Lippe als Schwallschutz ausgestattet werden. Beide Varianten sind für das Befahren mit Rollstühlen geeignet.

(Produktdatenblatt 14.2)



### Schlüter®-SHOWERPROFILE-WS

Trägerprofil Alu natur matt eloxiert

L = 3,00 m Art.-Nr.	€/m	KV (St.)
SPWS 19 AE / 300	24,72	40
L = 2,50 m		
SPWS 19 AE	24,72	40
L = 1,00 m		
SPWS 19 AE / 100	25,77	40

## Lippe

### Schlüter®-SHOWERPROFILE-WSL

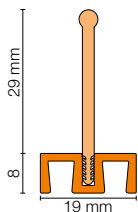
Lippe gerade

L = 3,00 m Art.-Nr.	€/m	KV (St.)
SPWSL 30 T / 300	15,39	40
L = 2,50 m		
SPWSL 30 T	15,39	40
L = 1,00 m		
SPWSL 30 T / 100	15,39	40

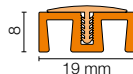
### Schlüter®-SHOWERPROFILE-WSC

Lippe halbrund

L = 3,00 m Art.-Nr.	€/m	KV (St.)
SPWSC 16 GS / 300	12,72	40
L = 2,50 m		
SPWSC 16 GS	12,72	40
L = 1,00 m		
SPWSC 16 GS / 100	12,72	40



SHOWERPROFILE-WS + -WSL



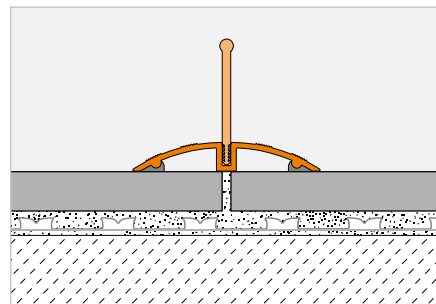
SHOWERPROFILE-WS + -WSC

## Schwallschutzprofil

### Schlüter®-SHOWERPROFILE-WSK



Schlüter-SHOWERPROFILE-WSK ist ein zweiteiliges Profil aus eloxiertem Aluminium für den Schwallschutz in bodenebenen Duschanlagen. Das Trägerprofil wird nachträglich auf vorhandene Beläge aufgeklebt. Es kann wahlweise mit einer halbrunden oder einer aufrechten geraden Lippe als Schwallschutz ausgestattet werden. Beide Varianten sind für das Befahren mit Rollstühlen geeignet. (Produktdatenblatt 14.2)



### Schlüter®-SHOWERPROFILE-WSK

Trägerprofil Alu natur matt eloxiert

L = 3,00 m Art.-Nr.	€ / m	KV (St.)
SPWSK 52 AE / 300	28,95	40
L = 2,50 m		
SPWSK 52 AE	28,95	40
L = 1,00 m		
SPWSK 52 AE / 100	29,99	40

## Lippe | Endkappe

### Schlüter®-SHOWERPROFILE-WSL

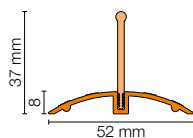
Lippe gerade

L = 3,00 m Art.-Nr.	€ / m	KV (St.)
SPWSL 30 T / 300	15,39	40
L = 2,50 m		
SPWSL 30 T	15,39	40
L = 1,00 m		
SPWSL 30 T / 100	15,39	40

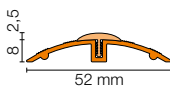
### Schlüter®-SHOWERPROFILE-WSC

Lippe halbrund

L = 3,00 m Art.-Nr.	€ / m	KV (St.)
SPWSC 16 GS / 300	12,72	40
L = 2,50 m		
SPWSC 16 GS	12,72	40
L = 1,00 m		
SPWSC 16 GS / 100	12,72	40



SHOWERPROFILE-WSK + -WSL

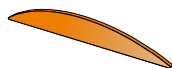


SHOWERPROFILE-WSK + -WSC

### Schlüter®-SHOWERPROFILE-WSK/EK

Endkappe

Art.-Nr.	€ / St.	P (St.)
EK / SPWSK 52 AE	4,03	50



SHOWERPROFILE-WSK/EK



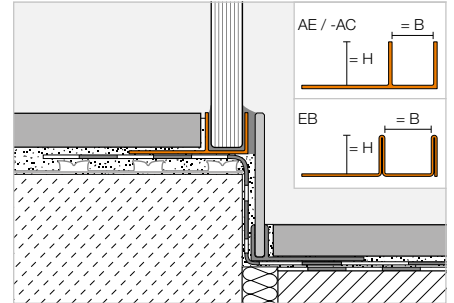


## Aufnahmeprofil

### Schlüter®-DECO-SG



Schlüter-DECO-SG ist ein dekoratives Profil zur Fugengestaltung in Fliesenbelägen. Es bildet wahlweise eine 12 mm bzw. 15 mm breite Schattenfuge aus. Die Fuge eignet sich ideal zur Aufnahme und Fixierung von Glaselementen im Boden- und Wandbereich. (Produktdatenblatt 2.16)



#### Schlüter®-DECO-SG-AE

Alu natur matt eloxiert, B = 12 mm

H (mm)	L = 2,50 m Art.-Nr.	€/m	KV (St.)
8	SG 80 AE 12	18,40	120
10	SG 100 AE 12	18,88	120
11	SG 110 AE 12	19,31	120
12,5	SG 125 AE 12	19,82	120

#### Schlüter®-DECO-SG-EB

Edelstahl V4A gebürstet, B = 12 mm

H (mm)	L = 2,50 m Art.-Nr.	€/m	KV (St.)
8	SG 80 EB 12	51,47	120
10	SG 100 EB 12	54,05	120
11	SG 110 EB 12	56,61	120
12,5	SG 125 EB 12	59,18	120

#### Schlüter®-DECO-SG-AC

Alu farbig beschichtet, B = 12 mm

H (mm)	L = 2,50 m Art.-Nr.	€/m	KV (St.)
8	SG 80 BW 12	21,53	120
10	SG 100 BW 12	22,04	120
11	SG 110 BW 12	22,55	120
12,5	SG 125 BW 12	23,06	120

#### Schlüter®-DECO-SG-AE

Alu natur matt eloxiert, B = 15 mm

H (mm)	L = 2,50 m Art.-Nr.	€/m	KV (St.)
8	SG 80 AE 15	21,29	120
10	SG 100 AE 15	21,60	120
11	SG 110 AE 15	22,36	120
12,5	SG 125 AE 15	22,85	120

#### Schlüter®-DECO-SG-EB

Edelstahl V4A gebürstet, B = 15 mm

H (mm)	L = 2,50 m Art.-Nr.	€/m	KV (St.)
8	SG 80 EB 15	55,33	120
10	SG 100 EB 15	57,90	120
11	SG 110 EB 15	60,48	120
12,5	SG 125 EB 15	63,05	120

#### Schlüter®-DECO-SG-AC

Alu farbig beschichtet, B = 15 mm

H (mm)	L = 2,50 m Art.-Nr.	€/m	KV (St.)
8	SG 80 BW 15	25,11	120
10	SG 100 BW 15	25,63	120
11	SG 110 BW 15	26,14	120
12,5	SG 125 BW 15	26,65	120



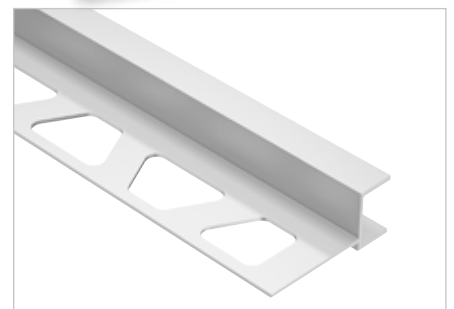
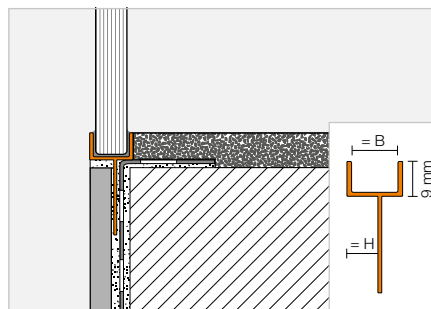
#### Erhältliche farbige Beschichtung:

BW

Farben: BW

Eine Übersicht über die Oberflächen und Farben finden Sie ab Seite 342.

**MyDesign by Schlüter-Systems**  
Individuelle Beschichtung in 190 RAL-Classic-Farben möglich.  
Mehr Infos ab Seite 16.



#### Schlüter®-DECO-SGC-AE

Alu natur matt eloxiert, B = 12 mm

H (mm)	L = 2,50 m Art.-Nr.	€/m	KV (St.)
8	SGC 80 AE 12	19,89	120
10	SGC 100 AE 12	20,35	120
11	SGC 110 AE 12	20,87	120
12,5	SGC 125 AE 12	21,38	120

#### Schlüter®-DECO-SGC-AE

Alu natur matt eloxiert, B = 15 mm

H (mm)	L = 2,50 m Art.-Nr.	€/m	KV (St.)
8	SGC 80 AE 15	23,01	120
10	SGC 100 AE 15	23,30	120
11	SGC 110 AE 15	24,11	120
12,5	SGC 125 AE 15	24,63	120

**i**  
Für die Verwendung an Ecken mit angrenzenden Putzwänden

# Schlüter®-KERDI-DRAIN

## Entwässerung auf den Punkt gebracht

- ✓ Bodenablaufsystem für zentrale Punktentwässerungen
- ✓ Sicherer Anschluss an Verbundabdichtung mit Schlüter-KERDI
- ✓ Verschiedene Rost-/Rahmenvarianten
- ✓ Designroste aus gebürstetem Edelstahl
- ✓ Horizontale und vertikale Entwässerung
- ✓ Inklusive Schlüter-KERDI-Manschette zur Anbindung an die Verbundabdichtung







# Schlüter®-KERDI-DRAIN

## Bodenebene Duschen mit Punktentwässerung

Die Schlüter-KERDI-DRAIN Punktentwässerung führt das Abwasser wahlweise horizontal oder vertikal der Hausentwässerung zu. Schlüter-KERDI-SHOWER Gefälleboards schaffen schnell einen ebenen und abgedichteten Untergrund für die Fliesenverlegung. Schlüter-SHOWERPROFILE verkleiden offene Randbereiche der Dusche und gewährleisten sicheren Schwallschutz. Schlüter-DECO-SG fixiert Glasabtrennungen in der vorgesehenen Position. Schlüter-KERDI und -DITRA sorgen für die Abdichtung im Wand- und Bodenbereich. Stoßabdichtungen erfolgen mit Schlüter-KERDI-KEBA Dichtbändern in Verbindung mit Schlüter-KERDI-COLL.  
(Produktdatenblatt 8.2)

### Robust und praxisbewährt: unsere Klassiker



Design 1: CLASSIC



Design 1: CLASSIC



Design 1: CLASSIC ROUND



Design 2: TRAPEZOID

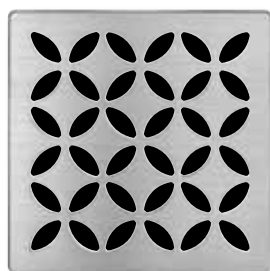


Design 3: SQUARE



Design 4: TILE

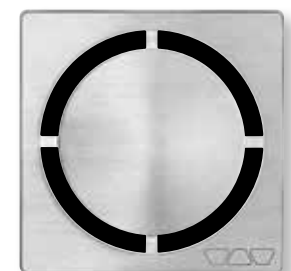
### Schlüter®-KERDI-DRAIN-STYLE



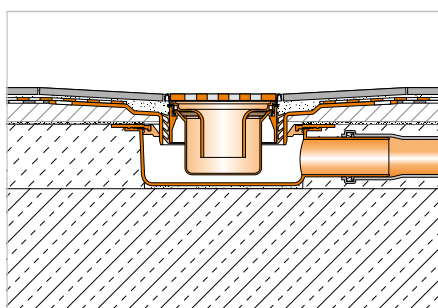
Design 5: FLORAL



Design 6: CURVE



Design 7: PURE



- ① Schlüter®-KERDI-DRAIN Ablaufgehäuse
- ② Schlüter®-KERDI-DRAIN Rost-/Rahmen-Sets
- ③ Schlüter®-KERDI-SHOWER
- ④ Schlüter®-DITRA
- ⑤ Schlüter®-KERDI 200
- ⑥ Schlüter®-KERDI-KEBA
- ⑦ Schlüter®-SHOWERPROFILE-WS/-WSK
- ⑧ Schlüter®-DECO-SG
- ⑨ Schlüter®-DILEX-RF

Seite 243–252

Seite 243–252

Seite 259–260

Seite 169

Seite 190

Seite 191

Seite 236–237

Seite 238

Seite 141

Auf den folgenden Seiten finden Sie alle Kombinationsmöglichkeiten von Rost-/Rahmen-Sets und horizontalen bzw. vertikalen Bodenablauf-Sets. Im Anschluss finden Sie Einzelteile für Sonderlösungen, Ersatz oder Austausch.





# Schlüter®-KERDI-DRAIN

## Horizontaler Ablauf mit Geruchsverschluss

### Punktentwässerung im Innenbereich

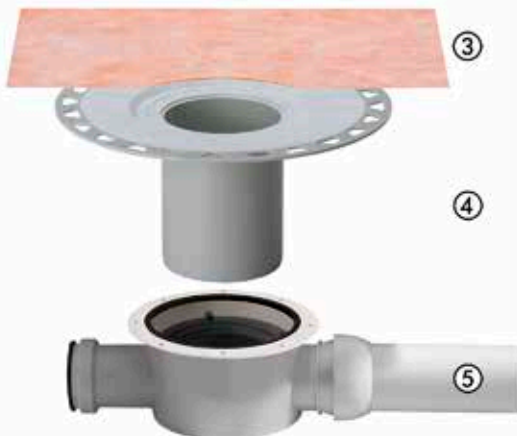


①

②

#### Rost-/Rahmen-Set

- ① Edelstahl-Rost mit Unterbau
- ② Höhenfixier-Ring



③

④

⑤

#### Bodenablauf-Set

- ③ Schlüter-KERDI-Manschette
- ④ Dünnbettauflauf
- ⑤ Ablaufgehäuse im Rohbeton

#### Hinweis:

Bodenablauf-Set und Rost-/Rahmen-Set müssen einzeln bestellt werden.

### Besonderheiten der Roste



#### Nur KERDI-DRAIN-BASE:

Die Roste sind mit Geruchsverschluss und Lippendichtung ausgestattet.



Die Roste verfügen über eine Rahmenverlängerung (außer KD R10 ED4) und eine Höhenfixierung. Diese Roste sind ohne Geruchsverschluss ausgestattet, der Geruchsverschluss ist in das Bodenablauf-Set integriert. Alle Roste inkl. Schmutzfängsieb außer KD R10 ED4, KD R15 ED1 S, KD R15 ED1 SB und KD R15 ED1 SR.

### Rost-Design



Design 1  
CLASSIC



Design 1  
CLASSIC  
ROUND



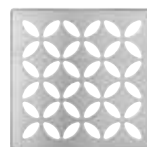
Design 2  
TRAPEZOID



Design 3  
SQUARE



Design 4  
TILE



Design 5  
FLORAL



Design 6  
CURVE



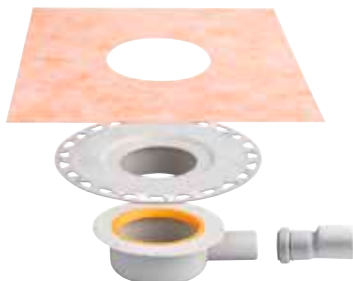
Design 7  
PURE

### DN 40/50

Ablaufleistung: 0,4 l/s, mind. Aufbauhöhe: 75 (70) mm

Bodenablauf-Set

Schlüter®-KERDI-DRAIN-BASE



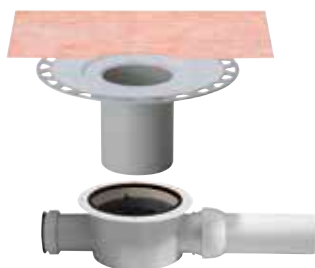
Art.-Nr.	€ / St.
KD BH 40	74,04

Rost-/Rahmen-Set inkl. Geruchsverschluss	L x B (cm)	Art.-Nr.	€ / St.
Design 1, Edelstahl mit Schrauben	10 x 10	KD R10 ED1 SGV	76,24
Design 1, Edelstahl V4A mit Schrauben	10 x 10	KD R10 V4A D1 SGV	92,53
Design 1, Edelstahl hochglanzpoliert mit Schrauben	10 x 10	KD R10 EPD1 SGV	81,74
Design 1, Edelstahl	10 x 10	KD R10 ED1 GV	76,24
Design 1, Edelstahl Ölschliff bronze mit Schrauben	10 x 10	KD R10 EOB D1 SGV	103,65
Design 2, Edelstahl gebürstet	10 x 10	KD R10 ED2 GV	129,57
Design 3, Edelstahl gebürstet	10 x 10	KD R10 ED3 GV	129,57
Design 4, Belagträger	10 x 10	KD R10 ED4 GV	76,24
Design 5, Edelstahl gebürstet	10 x 10	KD IF 10 EB D5 GV	127,67
Design 6, Edelstahl gebürstet	10 x 10	KD IF 10 EB D6 GV	127,67
Design 7, Edelstahl gebürstet	10 x 10	KD IF 10 EB D7 GV	130,25

### DN 50

Ablaufleistung: 0,6 l/s, mind. Aufbauhöhe: 97 mm

Bodenablauf-Set



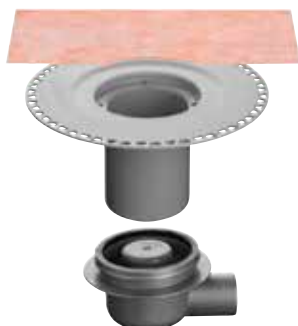
Art.-Nr.	€ / St.
KD BH 50 GV	111,07

Rost-/Rahmen-Set	L x B (cm)	Art.-Nr.	€ / St.
Design 1, Edelstahl mit Schrauben	10 x 10	KD R10 ED1 S	65,15
Design 1, Edelstahl V4A mit Schrauben	10 x 10	KD R10 V4A D1 S	81,43
Design 1, Edelstahl hochglanzpoliert mit Schrauben	10 x 10	KD R10 EPD1 S	69,84
Design 1, Edelstahl	10 x 10	KD R10 ED1	65,15
Design 1, Edelstahl Ölschliff bronze mit Schrauben	10 x 10	KD R10 EOB D1 S	92,53
Design 1, Edelstahl mit Schrauben	15 x 15	KD R15 ED1 S	88,84
Design 1, Edelstahl mit Schrauben (rund)	15 x 15	KD R15 ED1 SR	88,84
Design 2, Edelstahl gebürstet	10 x 10	KD R10 ED2	118,47
Design 3, Edelstahl gebürstet	10 x 10	KD R10 ED3	118,47
Design 4, Belagträger	10 x 10	KD R10 ED4	65,15
Design 5, Edelstahl gebürstet	10 x 10	KD IF 10 EB D5	115,98
Design 6, Edelstahl gebürstet	10 x 10	KD IF 10 EB D6	115,98
Design 7, Edelstahl gebürstet	10 x 10	KD IF 10 EB D7	118,59

### DN 50/70

Ablaufleistung: 0,8 l/s, mind. Aufbauhöhe: 115 mm

Bodenablauf-Set



Art.-Nr.	€ / St.
KD BH 5070 GVB	119,07

Rost-/Rahmen-Set	L x B (cm)	Art.-Nr.	€ / St.
Design 1, Edelstahl mit Schrauben	15 x 15	KD R15 ED1 SB	79,25

P = 10 Stück



# Schlüter®-KERDI-DRAIN

## Vertikaler Ablauf mit Geruchsverschluss

Punktentwässerung im Innenbereich

**Rost-/Rahmen-Set**

- ① Edelstahl-Rost mit Unterbau
- ② Höhenfixier-Ring

**Bodenablauf-Set**

- ③ Zweiteiliger Geruchsverschluss
- ④ Schlüter-KERDI-Manschette
- ⑤ Dünnbettbodenablauf

**Hinweis:**  
Bodenablauf-Set und Rost-/Rahmen-Set müssen einzeln bestellt werden.

Besonderheiten der Roste – Geruchsverschluss im Bodenablauf-Set



Die Roste verfügen über eine Rahmenverlängerung (außer KD R10 ED4) und eine Höhenfixierung. Diese Roste sind ohne Geruchsverschluss ausgestattet, der Geruchsverschluss ist in das Bodenablauf-Set integriert. Alle Roste inkl. Schmutzfangsieb außer KD R10 ED4, KD R15 ED1 S, KD R15 ED1 SB und KD R15 ED1 SR.



Rost-Design



Design 1  
CLASSIC



Design 1  
CLASSIC  
ROUND



Design 2  
TRAPEZOID



Design 3  
SQUARE



Design 4  
TILE



Design 5  
FLORAL



Design 6  
CURVE



Design 7  
PURE

### DN 50

Ablaufleistung: 0,6 l/s

Bodenablauf-Set



Art.-Nr.	€ / St.
KD BV 50 GV	<b>82,91</b>

Rost-/Rahmen-Set	L x B (cm)	Art.-Nr.	€ / St.
Design 1, Edelstahl mit Schrauben	10 x 10	KD R10 ED1 S	<b>65,15</b>
Design 1, Edelstahl V4A mit Schrauben	10 x 10	KD R10 V4A D1 S	<b>81,43</b>
Design 1, Edelstahl hochglanzpoliert mit Schrauben	10 x 10	KD R10 EPD1 S	<b>69,84</b>
Design 1, Edelstahl	10 x 10	KD R10 ED1	<b>65,15</b>
Design 1, Edelstahl Ölschliff bronze mit Schrauben	10 x 10	KD R10 EOB D1 S	<b>92,53</b>
Design 1, Edelstahl mit Schrauben	15 x 15	KD R15 ED1 S	<b>88,84</b>
Design 1, Edelstahl mit Schrauben (rund)	15 x 15	KD R15 ED1 SR	<b>88,84</b>
Design 2, Edelstahl gebürstet	10 x 10	KD R10 ED2	<b>118,47</b>
Design 3, Edelstahl gebürstet	10 x 10	KD R10 ED3	<b>118,47</b>
Design 4, Belagträger	10 x 10	KD R10 ED4	<b>65,15</b>
Design 5, Edelstahl gebürstet	10 x 10	KD IF 10 EB D5	<b>115,98</b>
Design 6, Edelstahl gebürstet	10 x 10	KD IF 10 EB D6	<b>115,98</b>
Design 7, Edelstahl gebürstet	10 x 10	KD IF 10 EB D7	<b>118,59</b>

### DN 50

Ablaufleistung: 0,6 l/s

Bodenablauf-Set



Art.-Nr.	€ / St.
KD BV 50 GVB	<b>119,07</b>

Rost-/Rahmen-Set	L x B (cm)	Art.-Nr.	€ / St.
Design 1, Edelstahl mit Schrauben	10 x 10	KD R10 ED1 S	<b>65,15</b>
Design 1, Edelstahl V4A mit Schrauben	10 x 10	KD R10 V4A D1 S	<b>81,43</b>
Design 1, Edelstahl hochglanzpoliert mit Schrauben	10 x 10	KD R10 EPD1 S	<b>69,84</b>
Design 1, Edelstahl	10 x 10	KD R10 ED1	<b>65,15</b>
Design 1, Edelstahl Ölschliff bronze mit Schrauben	10 x 10	KD R10 EOB D1 S	<b>92,53</b>
Design 2, Edelstahl gebürstet	10 x 10	KD R10 ED2	<b>118,47</b>
Design 3, Edelstahl gebürstet	10 x 10	KD R10 ED3	<b>118,47</b>
Design 4, Belagträger	10 x 10	KD R10 ED4	<b>65,15</b>
Design 5, Edelstahl gebürstet	10 x 10	KD IF 10 EB D5	<b>115,98</b>
Design 6, Edelstahl gebürstet	10 x 10	KD IF 10 EB D6	<b>115,98</b>
Design 7, Edelstahl gebürstet	10 x 10	KD IF 10 EB D7	<b>118,59</b>

### DN 50

Ablaufleistung: 1,8 l/s

Bodenablauf-Set



Art.-Nr.	€ / St.
KD BAV 50 GVB	<b>126,59</b>

Rost-/Rahmen-Set	L x B (cm)	Art.-Nr.	€ / St.
Design 1, Edelstahl mit Schrauben	15 x 15	KD R15 ED1 SB	<b>79,25</b>

P = 10 Stück





# Schlüter®-KERDI-DRAIN

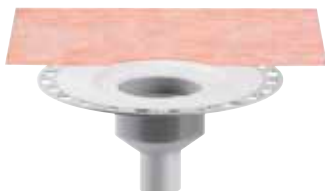
## Vertikaler Ablauf mit Geruchsverschluss

Punktentwässerung im Innenbereich

### DN 50

Ablaufleistung: 0,6 l/s

Bodenablauf-Set



Art.-Nr.	€ / St.
KD BV 50	62,17

Rost-/Rahmen-Set inkl. Geruchsverschluss	L x B (cm)	Art.-Nr.	€ / St.
Design 1, Edelstahl mit Schrauben	10 x 10	KD R10 ED1 SGV	76,24
Design 1, Edelstahl V4A mit Schrauben	10 x 10	KD R10 V4A D1 SGV	92,53
Design 1, Edelstahl hochglanzpoliert mit Schrauben	10 x 10	KD R10 EPD1 SGV	81,74
Design 1, Edelstahl	10 x 10	KD R10 ED1 GV	76,24
Design 1, Edelstahl Ölschliff bronze mit Schrauben	10 x 10	KD R10 EOB D1 SGV	103,65
Design 2, Edelstahl gebürstet	10 x 10	KD R10 ED2 GV	129,57
Design 3, Edelstahl gebürstet	10 x 10	KD R10 ED3 GV	129,57
Design 4, Belagträger	10 x 10	KD R10 ED4 GV	76,24
Design 5, Edelstahl gebürstet	10 x 10	KD IF 10 EB D5 GV	127,67
Design 6, Edelstahl gebürstet	10 x 10	KD IF 10 EB D6 GV	127,67
Design 7, Edelstahl gebürstet	10 x 10	KD IF 10 EB D7 GV	130,25

### DN 70

Ablaufleistung: 0,6 l/s

Bodenablauf-Set



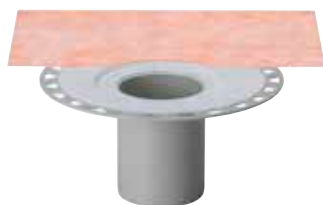
Art.-Nr.	€ / St.
KD BV 70	62,17

Rost-/Rahmen-Set inkl. Geruchsverschluss	L x B (cm)	Art.-Nr.	€ / St.
Design 1, Edelstahl mit Schrauben	10 x 10	KD R10 ED1 SGV	76,24
Design 1, Edelstahl V4A mit Schrauben	10 x 10	KD R10 V4A D1 SGV	92,53
Design 1, Edelstahl hochglanzpoliert mit Schrauben	10 x 10	KD R10 EPD1 SGV	81,74
Design 1, Edelstahl	10 x 10	KD R10 ED1 GV	76,24
Design 1, Edelstahl Ölschliff bronze mit Schrauben	10 x 10	KD R10 EOB D1 SGV	103,65
Design 2, Edelstahl gebürstet	10 x 10	KD R10 ED2 GV	129,57
Design 3, Edelstahl gebürstet	10 x 10	KD R10 ED3 GV	129,57
Design 4, Belagträger	10 x 10	KD R10 ED4 GV	76,24
Design 5, Edelstahl gebürstet	10 x 10	KD IF 10 EB D5 GV	127,67
Design 6, Edelstahl gebürstet	10 x 10	KD IF 10 EB D6 GV	127,67
Design 7, Edelstahl gebürstet	10 x 10	KD IF 10 EB D7 GV	130,25

## DN 100

Ablaufleistung: 0,6 l/s

Bodenablauf-Set



Art.-Nr.	€ / St.
KD BV 100	62,17

Rost-/Rahmen-Set inkl. Geruchsverschluss	L x B (cm)	Art.-Nr.	€ / St.
Design 1, Edelstahl mit Schrauben	10 x 10	KD R10 ED1 SGV	76,24
Design 1, Edelstahl V4A mit Schrauben	10 x 10	KD R10 V4A D1 SGV	92,53
Design 1, Edelstahl hochglanzpoliert mit Schrauben	10 x 10	KD R10 EPD1 SGV	81,74
Design 1, Edelstahl	10 x 10	KD R10 ED1 GV	76,24
Design 1, Edelstahl Ölschliff bronze mit Schrauben	10 x 10	KD R10 EOB D1 SGV	103,65
Design 2, Edelstahl gebürstet	10 x 10	KD R10 ED2 GV	129,57
Design 3, Edelstahl gebürstet	10 x 10	KD R10 ED3 GV	129,57
Design 4, Belagträger	10 x 10	KD R10 ED4 GV	76,24
Design 5, Edelstahl gebürstet	10 x 10	KD IF 10 EB D5 GV	127,67
Design 6, Edelstahl gebürstet	10 x 10	KD IF 10 EB D6 GV	127,67
Design 7, Edelstahl gebürstet	10 x 10	KD IF 10 EB D7 GV	130,25

P = 10 Stück

### Besonderheiten der Roste – Geruchsverschluss im Rost-/Rahmen-Set



Die Roste sind mit Geruchsverschluss und Lippendichtung ausgestattet.

### Rost-Design



Design 1  
CLASSIC



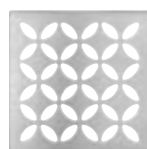
Design 2  
TRAPEZOID



Design 3  
SQUARE



Design 4  
TILE



Design 5  
FLORAL



Design 6  
CURVE



Design 7  
PURE



# Schlüter®-KERDI-DRAIN

## Horizontaler Ablauf ohne Geruchsverschluss

### Punktentwässerung im Außenbereich

①  
②

+

③  
④  
⑤  
⑥  
⑦  
⑧

**Rost-/Rahmen-Set**

- ① Edelstahl-Rost mit Unterbau
- ② Höhenfixier-Ring

**Bodenablauf-Set**

- ③ Schlüter-KERDI-Manschette
- ④ Dünnbettauflauf
- ⑤ Einlauf-Element
- ⑥ Schlüter-TROBA-PLUS 8 Drainage-Manschette
- ⑦ Edelstahl-Flanschring
- ⑧ Ablaufgehäuse mit Abdichtungsanschluss

**Hinweis:**  
Bodenablauf-Set und Rost-/Rahmen-Set müssen einzeln bestellt werden.

### Besonderheiten der Roste



Die Roste für alle Bodenabläufe verfügen über eine Rahmenverlängerung (außer KD R10 ED4) und eine Höhenfixierung. Diese Roste sind nicht mit einem Geruchsverschluss ausgestattet. Alle Roste inkl. Schmutzfangsieb außer KD R10 ED4, KD R15 ED1 S, KD R15 ED1 SB und KD R15 ED1 SR.



### Rost-Design



Design 1  
CLASSIC



Design 1  
CLASSIC  
ROUND



Design 2  
TRAPEZOID



Design 3  
SQUARE



Design 4  
TILE

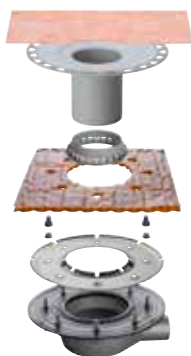
**DN 50**
**Bodenablauf-Set**

**Art.-Nr.**
**€ / St.**

KD BH 50 B

**115,76**

<b>Rost-/Rahmen-Set</b>	<b>L x B (cm)</b>	<b>Art.-Nr.</b>	<b>€ / St.</b>
Design 1, Edelstahl mit Schrauben	10 x 10	KD R10 ED1 S	<b>65,15</b>
Design 1, Edelstahl V4A mit Schrauben	10 x 10	KD R10 V4A D1 S	<b>81,43</b>
Design 1, Edelstahl	10 x 10	KD R10 ED1	<b>65,15</b>
Design 1, Edelstahl Ölschliff bronze mit Schrauben	10 x 10	KD R10 EOB D1 S	<b>92,53</b>
Design 1, Edelstahl mit Schrauben	15 x 15	KD R15 ED1 S	<b>88,84</b>
Design 1, Edelstahl mit Schrauben (rund)	15 x 15	KD R15 ED1 SR	<b>88,84</b>
Design 2, Edelstahl gebürstet	10 x 10	KD R10 ED2	<b>118,47</b>
Design 3, Edelstahl gebürstet	10 x 10	KD R10 ED3	<b>118,47</b>
Design 4, Belagträger	10 x 10	KD R10 ED4	<b>65,15</b>

**DN 50**
**Bodenablauf-Set**

**Art.-Nr.**
**€ / St.**

KD BH 50 MSBB

**226,02**

<b>Rost-/Rahmen-Set</b>	<b>L x B (cm)</b>	<b>Art.-Nr.</b>	<b>€ / St.</b>
Design 1, Edelstahl mit Schrauben	10 x 10	KD R10 ED1 S	<b>65,15</b>
Design 1, Edelstahl V4A mit Schrauben	10 x 10	KD R10 V4A D1 S	<b>81,43</b>
Design 1, Edelstahl	10 x 10	KD R10 ED1	<b>65,15</b>
Design 1, Edelstahl Ölschliff bronze mit Schrauben	10 x 10	KD R10 EOB D1 S	<b>92,53</b>
Design 1, Edelstahl mit Schrauben	15 x 15	KD R15 ED1 S	<b>88,84</b>
Design 1, Edelstahl mit Schrauben (rund)	15 x 15	KD R15 ED1 SR	<b>88,84</b>
Design 2, Edelstahl gebürstet	10 x 10	KD R10 ED2	<b>118,47</b>
Design 3, Edelstahl gebürstet	10 x 10	KD R10 ED3	<b>118,47</b>
Design 4, Belagträger	10 x 10	KD R10 ED4	<b>65,15</b>

P = 10 Stück

**Hinweis:** Mit Abdichtungsanschluss für Bitumen und Kunststoffbahnen.





# Schlüter®-KERDI-DRAIN

## Vertikaler Ablauf ohne Geruchsverschluss

### Punktentwässerung im Außenbereich



①

②

#### Rost-/Rahmen-Set

- ① Edelstahl-Rost mit Unterbau
- ② Höhenfixier-Ring



③



④

⑤

#### Bodenablauf-Set

- ③ Schlüter-KERDI-Manschette
- ④ Dünnbettaufsatz
- ⑤ Ablaufgehäuse ohne Geruchsverschluss

#### Hinweis:

Bodenablauf-Set und Rost-/Rahmen-Set müssen einzeln bestellt werden.

### Besonderheiten der Roste



Die Roste für alle Bodenabläufe verfügen über eine Rahmenverlängerung (außer KD R10 ED4) und eine Höhenfixierung. Diese Roste sind nicht mit einem Geruchsverschluss ausgestattet. Alle Roste inkl. Schmutzfangsieb außer KD R10 ED4, KD R15 ED1 S, KD R15 ED1 SB und KD R15 ED1 SR.



### Rost-Design



Design 1  
CLASSIC



Design 1  
CLASSIC  
ROUND



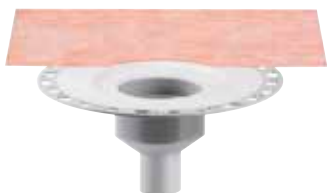
Design 2  
TRAPEZOID



Design 3  
SQUARE



Design 4  
TILE

**DN 50**
**Bodenablauf-Set**


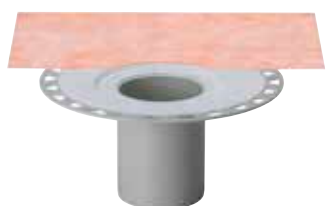
Art.-Nr.	€ / St.
KD BV 50	62,17

<b>+</b> Rost-/Rahmen-Set	L x B (cm)	Art.-Nr.	€ / St.
Design 1, Edelstahl mit Schrauben	10 x 10	KD R10 ED1 S	65,15
Design 1, Edelstahl V4A mit Schrauben	10 x 10	KD R10 V4A D1 S	81,43
Design 1, Edelstahl	10 x 10	KD R10 ED1	65,15
Design 1, Edelstahl Ölschliff bronze mit Schrauben	10 x 10	KD R10 EOB D1 S	92,53
Design 1, Edelstahl mit Schrauben	15 x 15	KD R15 ED1 S	88,84
Design 1, Edelstahl mit Schrauben (rund)	15 x 15	KD R15 ED1 SR	88,84
Design 2, Edelstahl gebürstet	10 x 10	KD R10 ED2	118,47
Design 3, Edelstahl gebürstet	10 x 10	KD R10 ED3	118,47
Design 4, Belagträger	10 x 10	KD R10 ED4	65,15

**DN 70**
**Bodenablauf-Set**


Art.-Nr.	€ / St.
KD BV 70	62,17

<b>+</b> Rost-/Rahmen-Set	L x B (cm)	Art.-Nr.	€ / St.
Design 1, Edelstahl mit Schrauben	10 x 10	KD R10 ED1 S	65,15
Design 1, Edelstahl V4A mit Schrauben	10 x 10	KD R10 V4A D1 S	81,43
Design 1, Edelstahl	10 x 10	KD R10 ED1	65,15
Design 1, Edelstahl Ölschliff bronze mit Schrauben	10 x 10	KD R10 EOB D1 S	92,53
Design 1, Edelstahl mit Schrauben	15 x 15	KD R15 ED1 S	88,84
Design 1, Edelstahl mit Schrauben (rund)	15 x 15	KD R15 ED1 SR	88,84
Design 2, Edelstahl gebürstet	10 x 10	KD R10 ED2	118,47
Design 3, Edelstahl gebürstet	10 x 10	KD R10 ED3	118,47
Design 4, Belagträger	10 x 10	KD R10 ED4	65,15

**DN 100**
**Bodenablauf-Set**


Art.-Nr.	€ / St.
KD BV 100	62,17

<b>+</b> Rost-/Rahmen-Set	L x B (cm)	Art.-Nr.	€ / St.
Design 1, Edelstahl mit Schrauben	10 x 10	KD R10 ED1 S	65,15
Design 1, Edelstahl V4A mit Schrauben	10 x 10	KD R10 V4A D1 S	81,43
Design 1, Edelstahl	10 x 10	KD R10 ED1	65,15
Design 1, Edelstahl Ölschliff bronze mit Schrauben	10 x 10	KD R10 EOB D1 S	92,53
Design 1, Edelstahl mit Schrauben	15 x 15	KD R15 ED1 S	88,84
Design 1, Edelstahl mit Schrauben (rund)	15 x 15	KD R15 ED1 SR	88,84
Design 2, Edelstahl gebürstet	10 x 10	KD R10 ED2	118,47
Design 3, Edelstahl gebürstet	10 x 10	KD R10 ED3	118,47
Design 4, Belagträger	10 x 10	KD R10 ED4	65,15

P = 10 Stück



# Schlüter®-KERDI-DRAIN

## Vertikaler Ablauf ohne Geruchsverschluss

Punktentwässerung im Außenbereich

DN 50

Bodenablauf-Set



Art.-Nr.	€ / St.
KD BV 50 B	115,76

Rost-/Rahmen-Set	L x B (cm)	Art.-Nr.	€ / St.
Design 1, Edelstahl mit Schrauben	10 x 10	KD R10 ED1 S	65,15
Design 1, Edelstahl V4A mit Schrauben	10 x 10	KD R10 V4A D1 S	81,43
Design 1, Edelstahl	10 x 10	KD R10 ED1	65,15
Design 1, Edelstahl Ölschliff bronze mit Schrauben	10 x 10	KD R10 EOB D1 S	92,53
Design 1, Edelstahl mit Schrauben	15 x 15	KD R15 ED1 S	88,84
Design 1, Edelstahl mit Schrauben (rund)	15 x 15	KD R15 ED1 SR	88,84
Design 2, Edelstahl gebürstet	10 x 10	KD R10 ED2	118,47
Design 3, Edelstahl gebürstet	10 x 10	KD R10 ED3	118,47
Design 4, Belagträger	10 x 10	KD R10 ED4	65,15

DN 50

Bodenablauf-Set



Art.-Nr.	€ / St.
KD BV 50 MSBB	226,02

Rost-/Rahmen-Set	L x B (cm)	Art.-Nr.	€ / St.
Design 1, Edelstahl mit Schrauben	10 x 10	KD R10 ED1 S	65,15
Design 1, Edelstahl V4A mit Schrauben	10 x 10	KD R10 V4A D1 S	81,43
Design 1, Edelstahl	10 x 10	KD R10 ED1	65,15
Design 1, Edelstahl Ölschliff bronze mit Schrauben	10 x 10	KD R10 EOB D1 S	92,53
Design 1, Edelstahl mit Schrauben	15 x 15	KD R15 ED1 S	88,84
Design 1, Edelstahl mit Schrauben (rund)	15 x 15	KD R15 ED1 SR	88,84
Design 2, Edelstahl gebürstet	10 x 10	KD R10 ED2	118,47
Design 3, Edelstahl gebürstet	10 x 10	KD R10 ED3	118,47
Design 4, Belagträger	10 x 10	KD R10 ED4	65,15

P = 10 Stück

**Hinweis:** Mit Abdichtungsanschluss für Bitumen und Kunststoffbahnen.

Rost-Design



Design 1  
CLASSIC



Design 1  
CLASSIC  
ROUND



Design 2  
TRAPEZOID



Design 3  
SQUARE



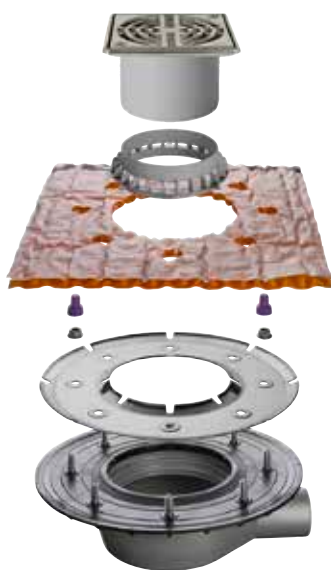
Design 4  
TILE

# Schlüter®-KERDI-DRAIN

## Komplett-Sets für lose Verlegung im Außenbereich

Punktentwässerung | Horizontaler Ablauf

DN 50



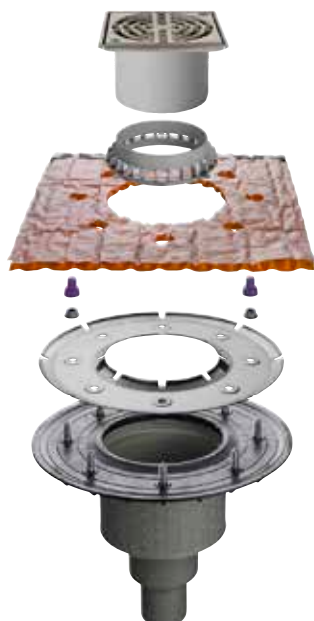
### Im Set enthalten:

- Bodenablauf-Set
- Abdichtungsanschluss für Bitumen und Kunststoffbahnen
- Aufsatz für lose Verlegung
- Rost, Design 1 (KD R15 ED1 S), Edelstahl mit Schrauben

Art.-Nr.	€ / St.
KD BH 50 ASLVB	261,89

Punktentwässerung | Vertikaler Ablauf

DN 50



### Im Set enthalten:

- Bodenablauf-Set
- Abdichtungsanschluss für Bitumen und Kunststoffbahnen
- Aufsatz für lose Verlegung
- Rost, Design 1 (KD R15 ED1 S), Edelstahl mit Schrauben

Art.-Nr.	€ / St.
KD BV 50 ASLVB	261,89

P = 10 Stück





## Geruchsverschluss

### Schlüter®-KERDI-DRAIN-R 10 GT



Schlüter-KERDI-DRAIN-R 10 GT ist ein Geruchsverschluss mit Silikon-Trockenklappe für alle 10 x 10 cm Rost-/Rahmen-Sets. Er kann bei selten genutzten Ablaufsystemen (z. B. in Ferienwohnungen) anstelle des serienmäßigen Geruchsverschlusses eingesetzt werden und verhindert eine Geruchsbildung infolge der Austrocknung der Geruchsverschlusseinheit. Mit einer Abflauleistung von mind. 0,4 l/s kann er dort auch dauerhaft die serienmäßige Geruchsverschlusseinheit ersetzen.

(Produktdatenblatt 8.2)

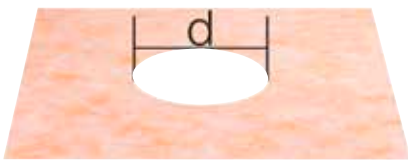
### Schlüter®-KERDI-DRAIN-R 10 GT

Trocken-Geruchsverschluss

Art.-Nr.	€ / St.	P (St.)
KD R10 GT	35,01	10

## Dichtmanschette

### Schlüter®-KERDI-DRAIN-KD 10



KD 10 M



KD 10 MO 900 1800

### Schlüter®-KERDI-DRAIN-DR

KERDI-Manschette (d = 17,5 cm)

L x B (cm)	Art.-Nr.	€ / St.	P (St.)
45 x 45	KD 10 M	6,91	10
90 x 90	KD 10 M 900	27,92	10
100 x 100	KD 10 M 1000	31,10	10
120 x 120	KD 10 M 1200	38,44	10
150 x 150	KD 10 M 1500	51,90	10

### Schlüter®-KERDI-DRAIN-DR

KERDI-Manschette, dezentrale Entwässerung

L x B (cm)	Art.-Nr.	€ / St.	P (St.)
180 x 90	KD 10 MO 900 1800	47,74	10

## Bodenablauf

### Schlüter®-KERDI-DRAIN-BASE



Schlüter-KERDI-DRAIN-BASE ist ein Ablaufgehäuse zur Kombination mit dem Aufsatz KD BV 100 und einem Rost-/Rahmen-Set mit Geruchsverschluss und Lippendichtung.

(Produktdatenblatt 8.2)

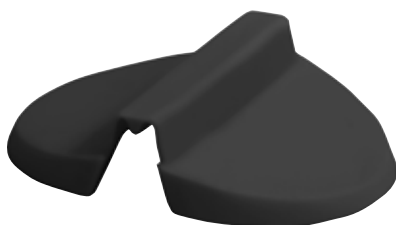
### Schlüter®-KERDI-DRAIN-BASE

Ablaufgehäuse

DN (mm)	Art.-Nr.	€ / St.	P (St.)
40	KD 10 BH 40/50	40,71	10

## Geruchsverschluss

## Schlüter®-KERDI-LINE-GTM



Schlüter-KERDI-LINE-GTM ist eine Silikon-Trockenklappe als Ersatz/Austausch für Schlüter-KERDI-DRAIN-R10 GT und Schlüter-KERDI-LINE-GTO.  
(Produktdatenblatt 8.7)

## Schlüter®-KERDI-LINE-GTM

Ersatz-Trockenklappe

Art.-Nr.	€ / St.	P (St.)
KL GTM	17,49	10

## Brandschutzeinsatz

## Schlüter®-KERDI-DRAIN-BS



Schlüter-KERDI-DRAIN-BS ist ein zugelassener Brandschutzeinsatz, der in Verbindung mit dem vertikalen Bodenablauf-Set KD BAV 50 GVB eine Brandübertragung zwischen Stockwerken verhindert.  
(Produktdatenblatt 8.2)

## Schlüter®-KERDI-DRAIN-BS

Brandschutzeinsatz

Art.-Nr.	€ / St.	P (St.)
KD BS	144,72	10

## Brandschutzeinsatz

## Schlüter®-KERDI-DRAIN-ZBS



Schlüter-KERDI-DRAIN-ZBS ist eine Durchgangsdichtung mit Brandschutz-Funktion. Sie dient, alternativ zur Vermörtelung, in Verbindung mit dem vertikalen Bodenablauf-Set KD BAV 50 GVB oder der vertikalen Edelstahl-Linienentwässerung KLV 50 G2 als Brandabschottung der Kernlochbohrung (Ø 160 mm) und verhindert die Bildung von Schallbrücken. Gilt nur in Verbindung mit KD BS bzw. KL BS als zugelassener Brandschutz.  
(Produktdatenblatt 8.2)

## Schlüter®-KERDI-DRAIN-ZBS

Durchgangsdichtung mit Brandschutz-Funktion

Art.-Nr.	€ / St.	P (St.)
KD ZBS	172,48	10

## Schmutzfangsieb

## Schlüter®-KERDI-DRAIN-KD 10 SF



Schlüter-KERDI-DRAIN-KD 10 SF ist ein Schmutzfangsieb, das die regelmäßige Reinigung von Bodenabläufen erleichtert.  
(Produktdatenblatt 8.2)

## Schlüter®-KERDI-DRAIN-KD 10 SF

Ersatzteil: Schmutzfangsieb

Art.-Nr.	€ / St.	P (St.)
KD 10 SF	12,62	10



## Renovierungsrost

### Schlüter®-KERDI-DRAIN-R/-RL

Schlüter-KERDI-DRAIN-R/-RL sind Renovierungsroste, die bei Sanierungsmaßnahmen in den Fliesenbelag über bestehenden Bodenabläufen eingearbeitet werden können.  
(Produktdatenblatt 8.2)

#### Schlüter®-KERDI-DRAIN-R

Renovierungsrost 15 x 15 cm

Art.-Nr.	€/St.	P (St.)
KD 15 R	<b>98,62</b>	10

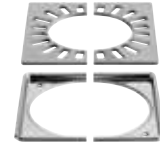


Ablaufrost zum Einbau bei Renovierungen über bestehenden Bodenabläufen.

#### Schlüter®-KERDI-DRAIN-RL

Renovierungsrost 15 x 15 cm mit Loch

Art.-Nr.	€/St.	P (St.)
KD 15 RL	<b>98,62</b>	10



Ablaufrost zum Einbau bei Renovierungen über bestehenden Bodenabläufen, die an ein vertikal durchgehendes Abflussrohr angeschlossen sind.

## Entwässerungsrost (ohne Rahmen)

### Schlüter®-KERDI-DRAIN

Roste ohne Rahmen zum Ersatz oder Austausch in vorhandenen Installationen.  
(Produktdatenblatt 8.2)

#### Schlüter®-KERDI-DRAIN Roste

Ersatzteil: Roste einzeln für Standardrahmen

L x B (cm)	Art.-Nr.	€/St.	P (St.)
10 x 10	KD GR 10 E D1 S	<b>42,94</b>	10
10 x 10	KD GR 10 V4A D1 S	<b>59,21</b>	10
10 x 10	KD GR 10 EP D1 S	<b>47,45</b>	10
10 x 10	KD GR 10 E D1	<b>42,94</b>	10
10 x 10	KD GR 10 E D2	<b>96,26</b>	10
10 x 10	KD GR 10 E D3	<b>96,26</b>	10
10 x 10	KD GR 10 E D4	<b>42,94</b>	10
15 x 15	KD GR 15 E D1 S	<b>66,64</b>	10
15 x 15	KD GR 15 E D1 SR	<b>66,64</b>	10

#### Schlüter®-KERDI-DRAIN-STYLE Roste

Ersatzteil: Roste einzeln für Konturrahmen

L x B (cm)	Art.-Nr.	€/St.	P (St.)
10 x 10	KD GIF 10 EB D5	<b>96,57</b>	10
10 x 10	KD GIF 10 EB D6	<b>96,57</b>	10
10 x 10	KD GIF 10 EB D7	<b>99,16</b>	10

#### Hinweis:

Abdeckungen sind nur innerhalb der jeweiligen Rahmen-Designs untereinander austauschbar.

L x B = cm entspricht Rahmengröße



KD GR 10 E D1 S  
CLASSIC



KD GR 10 V4A D1 S  
CLASSIC



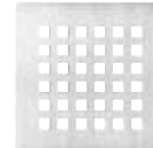
KD GR 10 EP D1 S  
CLASSIC



KD GR 10 E D1  
CLASSIC



KD GR 10 E D2  
TRAPEZOID



KD GR 10 E D3  
SQUARE



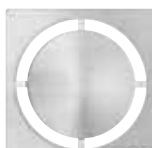
KD GR 10 E D4  
TILE



KD GIF 10 EB D5  
FLORAL



KD GIF 10 EB D6  
CURVE



KD GIF 10 EB D7  
PURE



KD GR 15 E D1 S  
CLASSIC



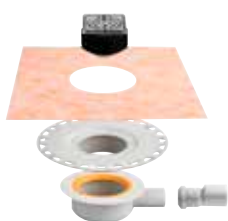
KD GR 15 E D1 SR  
CLASSIC ROUND

## Punktentwässerungs-Set innen

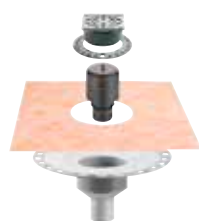
### Schlüter®-KERDI-DRAIN Sets



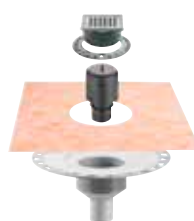
Schlüter-KERDI-DRAIN Sets sind Komplett-Sets zum Einbau von Bodenablaufsystemen für den sicheren Anschluss an Verbundabdichtungen mit Schlüter-KERDI oder sonstigen Verbundabdichtungssystemen im Innenbereich. Sie werden in 3 Varianten angeboten. (Produktdatenblatt 8.2)



KD 10H 40 GV ED1 S



KD 10V 50 GV ED1 S



KD 10V 50 GV ED3

### Schlüter®-KERDI-DRAIN Set

Entwässerungs-Set mit horizontalem Ablauf

Art.-Nr.	€ / Set	PL (Set)
KD 10 H40 GV ED1 S	140,06	10

Entwässerungs-Set mit vertikalem Ablauf

Art.-Nr.	€ / Set	PL (Set)
KD 10 V50 GV ED1 S	138,06	10
KD 10 V50 GV ED3	180,08	10

#### Inhalt KD 10 H40 GV ED1 S:

- horizontaler Dünnbettbodenablauf Schlüter-KERDI-DRAIN-BASE DN 40/50 (Ablaufleistung 0,4 l/s), mind. Aufbauhöhe 75 (70) mm
- Rost-/Rahmenkombination mit Designrost CLASSIC aus Edelstahl mit Schrauben in 10 x 10 cm
- Rost mit Geruchsverschluss und Lippendichtung



#### Inhalt KD 10 V50 GV ED1 S:

- vertikaler Dünnbettbodenablauf Schlüter-KERDI-DRAIN DN 50 (Ablaufleistung 0,6 l/s)
- integrierter Geruchsverschluss
- Rost-/Rahmenkombination mit Designrost CLASSIC aus Edelstahl mit Schrauben in 10 x 10 cm
- inkl. Rahmenverlängerung, Höhenfixierung und Schmutzfangsieb



#### Inhalt KD 10 V50 GV ED3:

- vertikaler Dünnbettbodenablauf Schlüter-KERDI-DRAIN DN 50 (Ablaufleistung 0,6 l/s)
- integrierter Geruchsverschluss
- Rost-/Rahmenkombination mit Designrost SQUARE aus gebürstetem Edelstahl in 10 x 10 cm
- inkl. Rahmenverlängerung, Höhenfixierung und Schmutzfangsieb







## Punktentwässerungs-Set innen

### Schlüter®-KERDI-SHOWER-SK/-SKB



Schlüter-KERDI-SHOWER-SK ist ein Abdichtungs-Set für bodenebene Duschen. Es beinhaltet Schlüter-KERDI zur Abdichtung von Wandflächen im Duschbereich sowie zugehörige Formteile für Innenecken und Rohrdurchführungen. Zum Lieferumfang gehören weiterhin ein Schlüter-KERDI-KEBA-Dichtband zur Abdichtung von Bahnenstößen und Boden-Wand-Übergängen sowie Schlüter-KERDI-COLL-Dichtkleber zur Verklebung der Dichtbänder und Formteile. Das Abdichtungs-Set Schlüter-KERDI-SHOWER-SKB beinhaltet zudem einen Schlüter-KERDI-DRAIN-BASE-Bodenablauf. KERDI-SHOWER-SK kann für konventionell erstellte bodengleiche Duschen oder in Verbindung mit den Bodenelementen Schlüter-KERDI-SHOWER-LT, -LTS, -T, -TS und -TT verwendet werden.

(Produktdatenblatt 8.6)

#### Schlüter®-KERDI-SHOWER-SK

Abdichtungs-Set

L x B (cm)	Art.-Nr.	€ / Set	PL (Set)
90 x 90 / 100 x 100	KSS 5	<b>210,98</b>	9
120 x 120 / 150 x 150	KSS 10	<b>368,01</b>	9

#### Inhalt Schlüter-KERDI-SHOWER-SK (KSS 5):

- 1 St. Schlüter-KERDI 200, 1 m x 5 m
- 2 St. Schlüter-KERDI-KERECK-F/I
- 1 St. Schlüter-KERDI-KEBA, 12,5 cm x 10 m
- 1 St. Schlüter-KERDI-COLL-L, 1,85 kg
- 2 St. Schlüter-KERDI-KM, Ø 150 mm

#### Inhalt Schlüter-KERDI-SHOWER-SK (KSS 10):

- 1 St. Schlüter-KERDI 200, 1 m x 10 m
- 2 St. Schlüter-KERDI-KERECK-F/I
- 1 St. Schlüter-KERDI-KEBA, 12,5 cm x 12,5 m
- 1 St. Schlüter-KERDI-COLL-L, 4,25 kg
- 2 St. Schlüter-KERDI-KM, Ø 150 mm

#### Schlüter®-KERDI-SHOWER-SKB

Abdichtungs-Set mit Bodenablauf

L x B (cm)	Art.-Nr.	€ / Set	PL (Set)
90 x 90 / 100 x 100	KSS 5 KD10 EH 40	<b>359,04</b>	9
120 x 120 / 150 x 150	KSS 10 KD10 EH 40	<b>517,46</b>	9

#### Inhalt Schlüter-KERDI-SHOWER-SKB (KSS 5 KD10 EH 40):

- 1 St. Schlüter-KERDI 200, 1 m x 5 m
- 2 St. Schlüter-KERDI-KERECK-F/I
- 1 St. Schlüter-KERDI-KEBA, 12,5 cm x 10 m
- 1 St. Schlüter-KERDI-COLL-L, 1,85 kg
- 2 St. Schlüter-KERDI-KM, Ø 150 mm
- 1 Set Schlüter-KERDI-DRAIN-BASE bestehend aus:  
Bodenablauf-Set „KD BH 40“ und Rost-/Rahmen-Set „KD R10 ED1 SGV“

#### Inhalt Schlüter-KERDI-SHOWER-SKB (KSS 10 KD10 EH 40):

- 1 St. Schlüter-KERDI 200, 1 m x 10 m
- 2 St. Schlüter-KERDI-KERECK-F/I
- 1 St. Schlüter-KERDI-KEBA, 12,5 cm x 12,5 m
- 1 St. Schlüter-KERDI-COLL-L, 4,25 kg
- 2 St. Schlüter-KERDI-KM, Ø 150 mm
- 1 Set Schlüter-KERDI-DRAIN-BASE bestehend aus:  
Bodenablauf-Set „KD BH 40“ und Rost-/Rahmen-Set „KD R10 ED1 SGV“

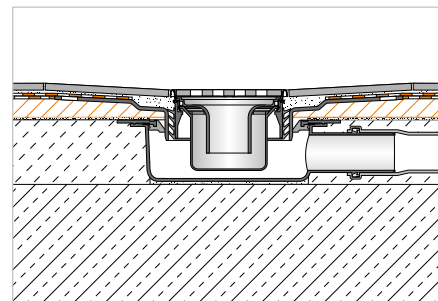
## Gefälleboard

### Schlüter®-KERDI-SHOWER-T



Schlüter-KERDI-SHOWER-T ist ein Gefälleboard aus druckstabilem Polystyrol mit einer werkseitig aufkaschierten Schlüter-KERDI Abdichtung. In bodengleichen Duschen stellt es ein ausreichendes Gefälle zur zentralen Punktentwässerung her. Es ist zur Aufnahme der Bodenabläufe Schlüter-KERDI-DRAIN vorbereitet. Das Gefälleboard wird auf einer bauseits eingebrachten Ausgleichsschicht mit vorbereitetem KERDI-DRAIN Ablauftopf angearbeitet. Individuelle Abmessungen lassen sich anhand vorgegebener Schneidnuten einfach mit dem Cuttermesser unter Einhaltung eines gleichbleibenden Seitenverhältnisses zuschneiden.

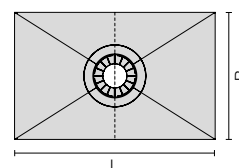
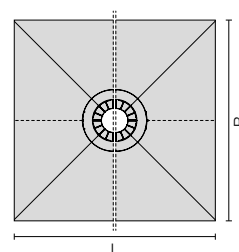
(Produktdatenblatt 8.6)



### Schlüter®-KERDI-SHOWER-T

Gefälleboard für zentrale Entwässerung

L x B (cm)	H (mm)	Gefälle (%)	Art.-Nr.	€ / St.	P (St.)
152 x 152	30	2	KST 1525	<b>262,90</b>	10
183 x 183	32	2	KST 1830	<b>281,68</b>	10
152 x 96	29	2	KST 965 / 1525	<b>212,82</b>	10
152 x 122	28	2	KST 1220 / 1525	<b>219,09</b>	10
183 x 122	32	2	KST 1220 / 1830	<b>237,86</b>	10



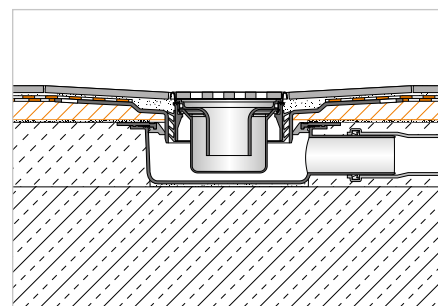
## Gefälleboard

### Schlüter®-KERDI-SHOWER-TS



Schlüter-KERDI-SHOWER-TS ist ein Gefälleboard aus druckstabilem Polystyrol mit einer werkseitig aufkaschierten Schlüter-KERDI Abdichtung. In bodengleichen Duschen stellt es ein ausreichendes Gefälle zur dezentralen Punktentwässerung her. Es ist zur Aufnahme der Bodenabläufe Schlüter-KERDI-DRAIN vorbereitet. Das Gefälleboard wird auf einer bauseits eingebrachten Ausgleichsschicht mit vorbereitetem KERDI-DRAIN Ablauftopf angearbeitet. Individuelle Abmessungen lassen sich anhand vorgegebener Schneidnuten einfach mit dem Cuttermesser unter Einhaltung eines gleichbleibenden Seitenverhältnisses zuschneiden.

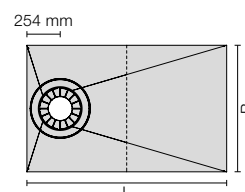
(Produktdatenblatt 8.6)



### Schlüter®-KERDI-SHOWER-TS

Gefälleboard für dezentrale Entwässerung

L x B (cm)	H (mm)	Gefälle (%)	Art.-Nr.	€ / St.	P (St.)
152 x 96	28	1	KST 965 / 1525 S	<b>194,05</b>	10



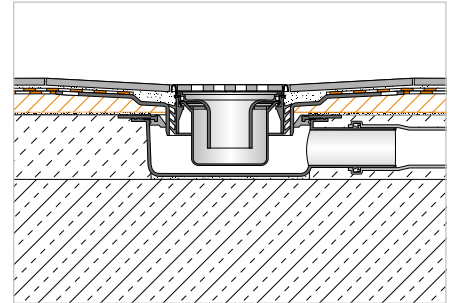


## Gefälleboard

### Schlüter®-KERDI-SHOWER-TT



Schlüter-KERDI-SHOWER-TT ist ein Gefälleboard aus druckstabilem Polystyrol mit einer werkseitig aufkaschierten Schlüter-KERDI Abdichtung. In bodengleichen Duschen stellt es ein ausreichendes Gefälle zur zentralen oder dezentralen Punktentwässerung her. Es ist zur Aufnahme der Bodenabläufe Schlüter-KERDI-DRAIN vorbereitet. Das Gefälleboard wird auf einer bauseits eingebrachten Ausgleichsschicht mit vorbereitetem KERDI-DRAIN Ablauftopf angearbeitet. Individuelle Abmessungen lassen sich anhand vorgegebener Schneidnuten einfach mit dem Cuttermesser unter Einhaltung eines gleichbleibenden Seitenverhältnisses zuschneiden. (Produktdatenblatt 8.6)



### Schlüter®-KERDI-SHOWER-TT

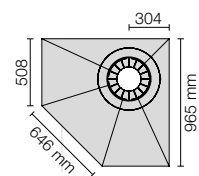
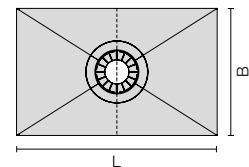
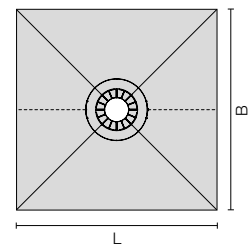
Gefälleboard für zentrale Entwässerung

L x B (cm)	H (mm)	Gefälle (%)	Art.-Nr.	€ / St.	P (St.)
91 x 91	22	2	KST 915 BF	<b>137,71</b>	10
101 x 101	23	2	KST 1015 BF	<b>150,22</b>	10
122 x 122	25	2	KST 1220 BF	<b>194,05</b>	10
96 x 81	23	2	KST 965 / 810 BF	<b>219,09</b>	10
122 x 91	25	2	KST 915 / 1220 BF	<b>231,61</b>	10

### Schlüter®-KERDI-SHOWER-TT

Gefälleboard für dezentrale Entwässerung

L x B (cm)	H (mm)	Gefälle (%)	Art.-Nr.	€ / St.	P (St.)
96 x 96	26	2	KST 965 NA / BF	<b>219,09</b>	10

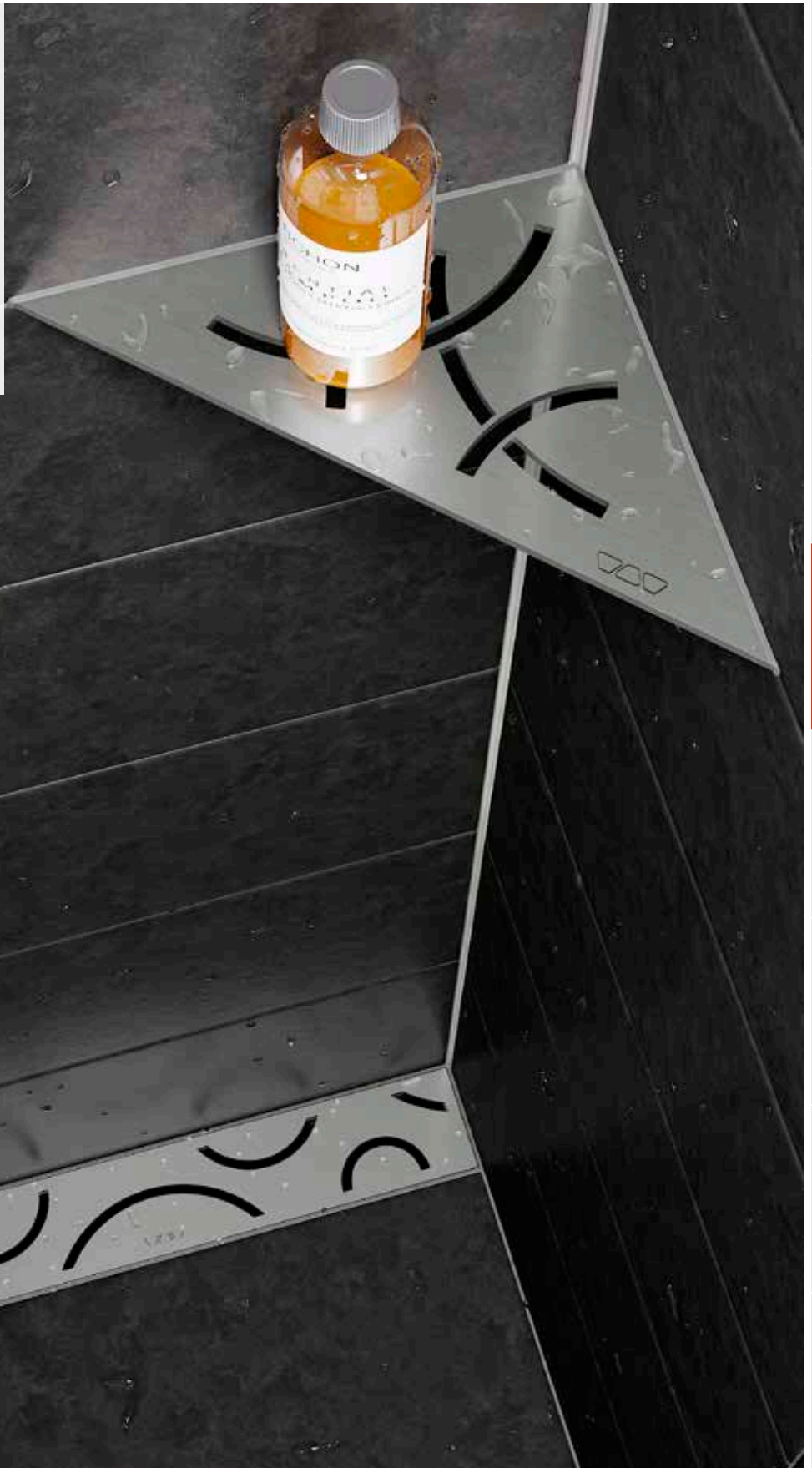


# Schlüter®-SHELF

Schön, stabil und schnell montiert

Nicht nur in der Dusche macht das Schlüter-SHELF eine gute Figur. Die Ablage mit dem eleganten STYLE-Design bietet überall da praktische Ablagefläche, wo Fliesen verlegt werden oder bereits vorhanden sind.

- ✓ **Edelstahl gebürstet oder Aluminium mit TRENDLINE Pulverbeschichtung**
- ✓ **Fünf elegante, moderne Designs: FLORAL, CURVE, PURE, SQUARE und WAVE**
- ✓ **Fünf verschiedene Formate**





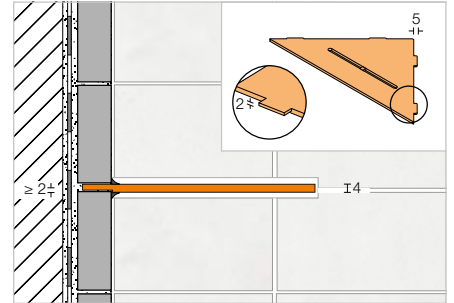


## Ablage

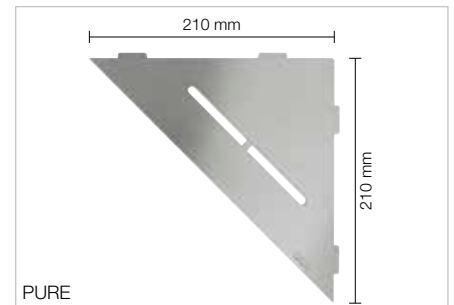
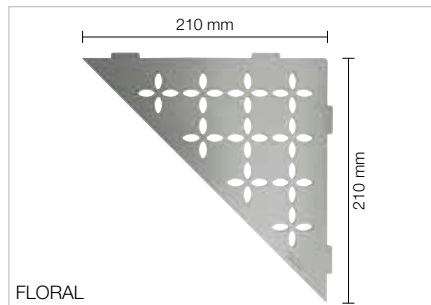
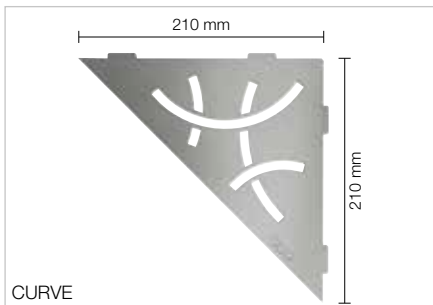
### Schlüter®-SHELF-E-S1



Schlüter-SHELF-E-S1 sind dreieckige Ablagen für den Eckenbau. Sie sind in den Designvarianten FLORAL, CURVE, PURE, SQUARE und WAVE erhältlich, jeweils in den Materialqualitäten Edelstahl gebürstet und Aluminium mit hochwertiger TRENDLINE Pulverbeschichtung. Die Ablagen können bei der Fliesenverlegung ins Fliesenbild integriert oder nachträglich mit den nur 2 mm dicken Auflagefüßeln in die Fugen gefliester Wände eingesetzt werden. SHELF-E-S1 eignen sich als Ablagen im Duschbereich, finden aber auch zum Beispiel in Fliesenspiegeln von Küchenzeilen Anwendung. (Produktdatenblatt 17.1)



**i**  
Auch zum nachträglichen Einbau



#### Schlüter®-SHELF-E-S1-EB

Ablage, Design CURVE, Edelstahl gebürstet

Art.-Nr.	€ / St.	P (St.)
SE S1 D6 EB	104,22	10

#### Schlüter®-SHELF-E-S1-EB

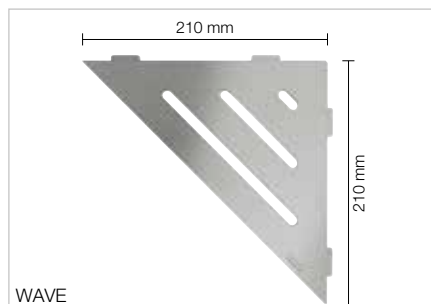
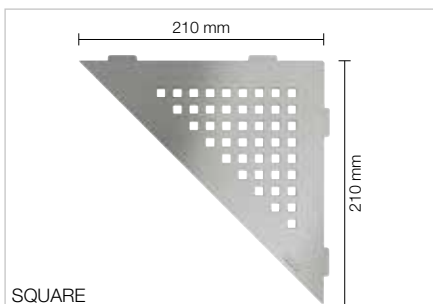
Ablage, Design FLORAL, Edelstahl gebürstet

Art.-Nr.	€ / St.	P (St.)
SE S1 D5 EB	110,73	10

#### Schlüter®-SHELF-E-S1-EB

Ablage, Design PURE, Edelstahl gebürstet

Art.-Nr.	€ / St.	P (St.)
SE S1 D7 EB	109,37	10



#### Schlüter®-SHELF-E-S1-EB

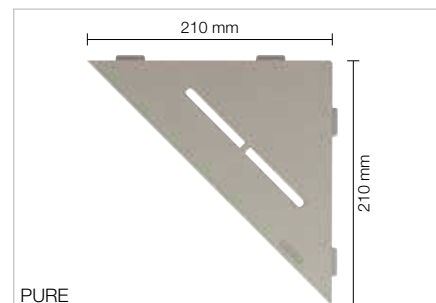
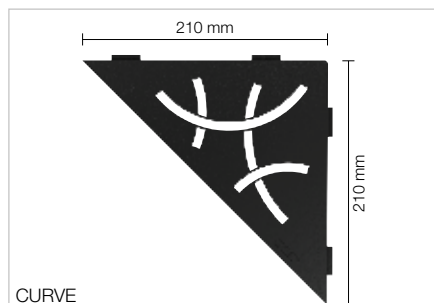
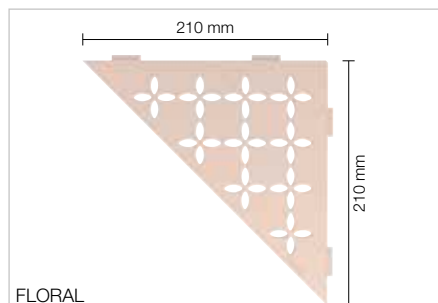
Ablage, Design SQUARE, Edelstahl gebürstet

Art.-Nr.	€ / St.	P (St.)
SE S1 D3 EB	109,37	10

#### Schlüter®-SHELF-E-S1-EB

Ablage, Design WAVE, Edelstahl gebürstet

Art.-Nr.	€ / St.	P (St.)
SE S1 D10 EB	109,37	10



### Schlüter®-SHELF-E-S1-AC

Ablage, Design FLORAL,  
Alu farbig beschichtet

Art.-Nr.	€ / St.	P (St.)
SE S1 D5 ...*	81,12	10

### Schlüter®-SHELF-E-S1-AC

Ablage, Design CURVE,  
Alu farbig beschichtet

Art.-Nr.	€ / St.	P (St.)
SE S1 D6 ...*	74,79	10

### Schlüter®-SHELF-E-S1-AC

Ablage, Design PURE,  
Alu farbig beschichtet

Art.-Nr.	€ / St.	P (St.)
SE S1 D7 ...*	83,25	10

### Schlüter®-SHELF-E-S1-TS

Ablage, Design FLORAL,  
Alu strukturbeschichtet

Art.-Nr.	€ / St.	P (St.)
SE S1 D5 ...**	88,73	10

### Schlüter®-SHELF-E-S1-TS

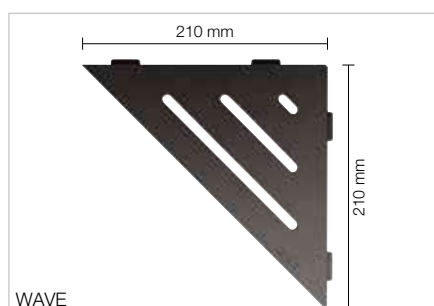
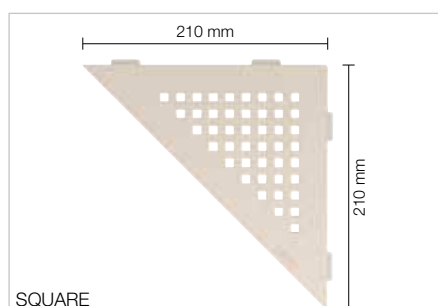
Ablage, Design CURVE,  
Alu strukturbeschichtet

Art.-Nr.	€ / St.	P (St.)
SE S1 D6 ...**	82,38	10

### Schlüter®-SHELF-E-S1-TS

Ablage, Design PURE,  
Alu strukturbeschichtet

Art.-Nr.	€ / St.	P (St.)
SE S1 D7 ...**	89,51	10



### Schlüter®-SHELF-E-S1-AC

Ablage, Design SQUARE,  
Alu farbig beschichtet

Art.-Nr.	€ / St.	P (St.)
SE S1 D3 ...*	83,25	10

### Schlüter®-SHELF-E-S1-AC

Ablage, Design WAVE,  
Alu farbig beschichtet

Art.-Nr.	€ / St.	P (St.)
SE S1 D10 ...*	83,25	10

### Schlüter®-SHELF-E-S1-TS

Ablage, Design SQUARE,  
Alu strukturbeschichtet

Art.-Nr.	€ / St.	P (St.)
SE S1 D3 ...**	89,51	10

### Schlüter®-SHELF-E-S1-TS

Ablage, Design WAVE,  
Alu strukturbeschichtet

Art.-Nr.	€ / St.	P (St.)
SE S1 D10 ...**	89,51	10



Art.-Nr. um Oberfläche/Farbe ergänzen  
(z. B. SE S1 D10 TSC)

\* Oberflächen/Farben: MBW - MGS

\*\* Oberflächen/Farben: TSBG - TSC - TSDA - TSI - TSOB - TSSG

## Erhältliche Oberflächen | Farben



Eine Übersicht über die Oberflächen und Farben finden Sie ab Seite 342.

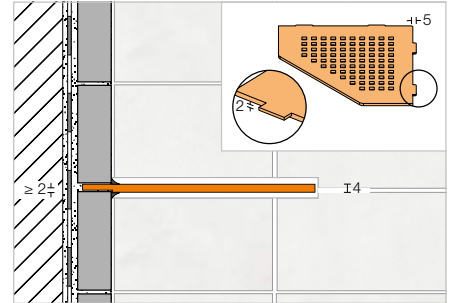


## Ablage

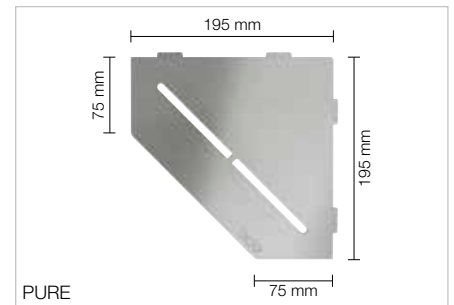
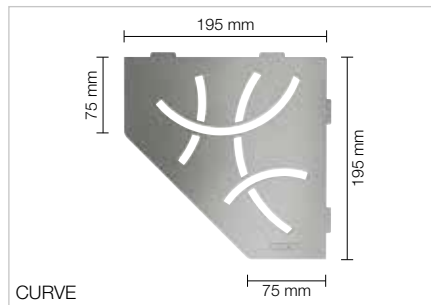
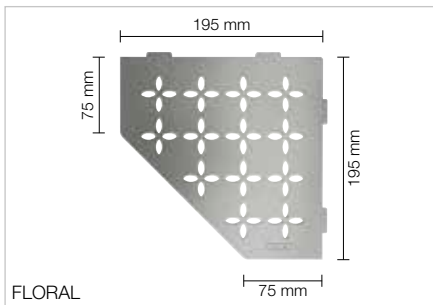
### Schlüter®-SHELF-E-S2



Schlüter-SHELF-E-S2 sind fünfeckige Ablagen für den Eckenbau. Sie sind in den Designvarianten FLORAL, CURVE, PURE, SQUARE und WAVE erhältlich, jeweils in den Materialqualitäten Edelstahl gebürstet und Aluminium mit hochwertiger TRENDLINE Pulverbeschichtung. Die Ablagen können bei der Fliesenverlegung ins Fliesenbild integriert oder nachträglich mit den nur 2 mm dicken Auflagefüßeln in die Fugen gefliester Wände eingesetzt werden. SHELF-E-S2 eignen sich als Ablagen im Duschbereich, finden aber auch zum Beispiel in Fliesenspiegeln von Küchenzeilen Anwendung. (Produktdatenblatt 17.1)



**i**  
Auch zum nachträglichen Einbau



#### Schlüter®-SHELF-E-S2-EB

Ablage, Design FLORAL, Edelstahl gebürstet

Art.-Nr.	€ / St.	P (St.)
SE S2 D5 EB	117,25	10

#### Schlüter®-SHELF-E-S2-EB

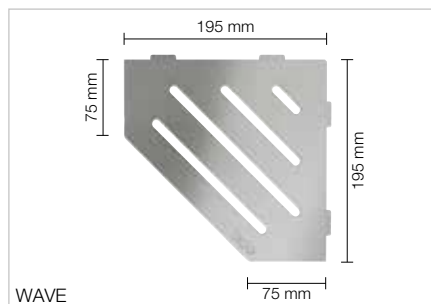
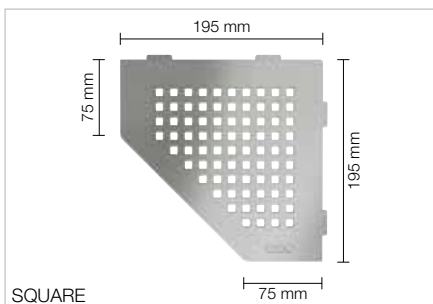
Ablage, Design CURVE, Edelstahl gebürstet

Art.-Nr.	€ / St.	P (St.)
SE S2 D6 EB	110,73	10

#### Schlüter®-SHELF-E-S2-EB

Ablage, Design PURE, Edelstahl gebürstet

Art.-Nr.	€ / St.	P (St.)
SE S2 D7 EB	115,79	10



#### Schlüter®-SHELF-E-S2-EB

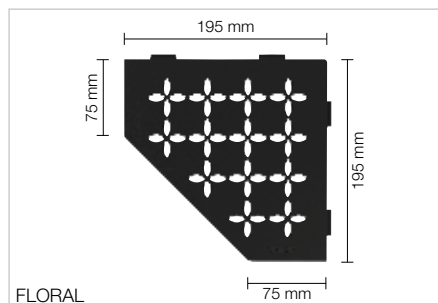
Ablage, Design SQUARE, Edelstahl gebürstet

Art.-Nr.	€ / St.	P (St.)
SE S2 D3 EB	115,79	10

#### Schlüter®-SHELF-E-S2-EB

Ablage, Design WAVE, Edelstahl gebürstet

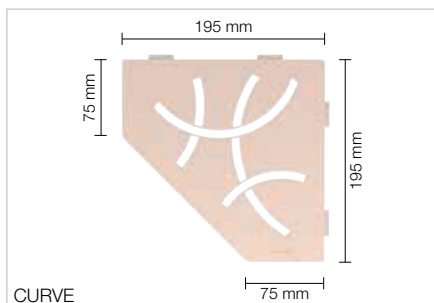
Art.-Nr.	€ / St.	P (St.)
SE S2 D10 EB	115,79	10



### Schlüter®-SHELF-E-S2-AC

Ablage, Design FLORAL,  
Alu farbig beschichtet

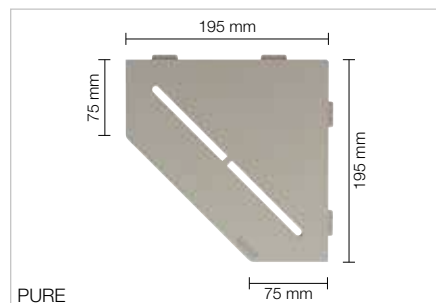
Art.-Nr.	€ / St.	P (St.)
SE S2 D5 ...*	84,29	10



### Schlüter®-SHELF-E-S2-AC

Ablage, Design CURVE,  
Alu farbig beschichtet

Art.-Nr.	€ / St.	P (St.)
SE S2 D6 ...*	79,22	10



### Schlüter®-SHELF-E-S2-AC

Ablage, Design PURE,  
Alu farbig beschichtet

Art.-Nr.	€ / St.	P (St.)
SE S2 D7 ...*	84,51	10

### Schlüter®-SHELF-E-S2-TS

Ablage, Design FLORAL,  
Alu strukturbeschichtet

Art.-Nr.	€ / St.	P (St.)
SE S2 D5 ...**	91,90	10

### Schlüter®-SHELF-E-S2-TS

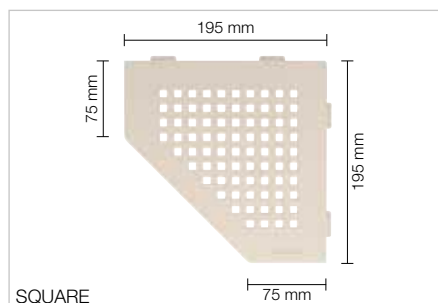
Ablage, Design CURVE,  
Alu strukturbeschichtet

Art.-Nr.	€ / St.	P (St.)
SE S2 D6 ...**	86,84	10

### Schlüter®-SHELF-E-S2-TS

Ablage, Design PURE,  
Alu strukturbeschichtet

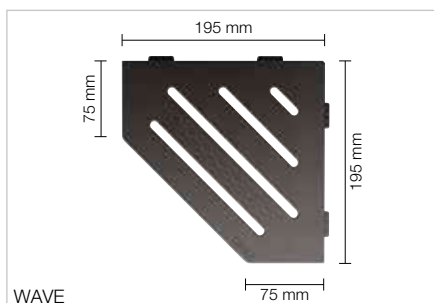
Art.-Nr.	€ / St.	P (St.)
SE S2 D7 ...**	92,01	10



### Schlüter®-SHELF-E-S2-AC

Ablage, Design SQUARE,  
Alu farbig beschichtet

Art.-Nr.	€ / St.	P (St.)
SE S2 D3 ...*	84,51	10



### Schlüter®-SHELF-E-S2-AC

Ablage, Design WAVE,  
Alu farbig beschichtet

Art.-Nr.	€ / St.	P (St.)
SE S2 D10 ...*	84,51	10

### Schlüter®-SHELF-E-S2-TS

Ablage, Design SQUARE,  
Alu strukturbeschichtet

Art.-Nr.	€ / St.	P (St.)
SE S2 D3 ...**	92,01	10

### Schlüter®-SHELF-E-S2-TS

Ablage, Design WAVE,  
Alu strukturbeschichtet

Art.-Nr.	€ / St.	P (St.)
SE S2 D10 ...**	92,01	10



Art.-Nr. um Oberfläche/Farbe ergänzen  
(z. B. SE S2 D10 TSC)

\* Oberflächen/Farben: MBW - MGS

\*\* Oberflächen/Farben: TSBG - TSC - TSDA - TSI - TSOB - TSSG

## Erhältliche Oberflächen | Farben



Eine Übersicht über die Oberflächen und Farben finden Sie ab Seite 342.





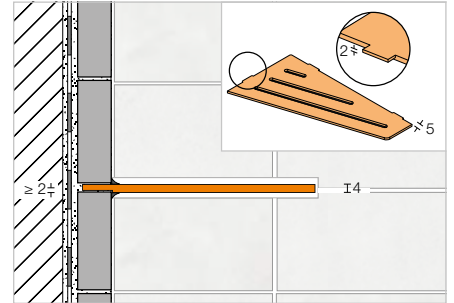
## Ablage

### Schlüter®-SHELF-E-S3

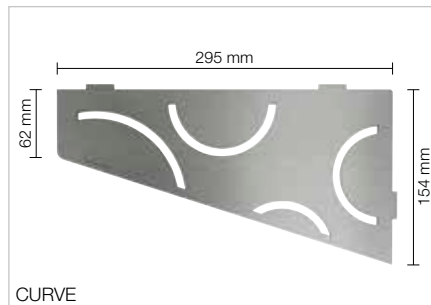
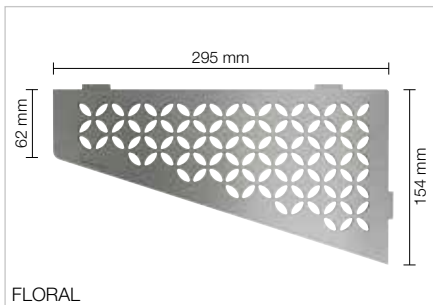


Schlüter-SHELF-E-S3 sind viereckige Ablagen mit asymmetrischen Kantenlängen für den ECKEINBAU. Sie sind in den Designvarianten FLORAL, CURVE, PURE, SQUARE und WAVE erhältlich, jeweils in den Materialqualitäten Edelstahl gebürstet und Aluminium mit hochwertiger TRENDLINE Pulverbeschichtung. Die Ablagen können bei der Fliesenverlegung ins Fliesenbild integriert oder nachträglich mit den nur 2 mm dicken Auflegeflügeln in die Fugen gefliester Wände eingesetzt werden. SHELF-E-S3 eignen sich als Ablagen im Duschbereich, finden aber auch zum Beispiel in Fliesenspiegeln von Küchenzeilen Anwendung.

(Produktdatenblatt 17.1)



**i**  
Auch zum nachträglichen Einbau



#### Schlüter®-SHELF-E-S3-EB

Ablage, Design FLORAL, Edelstahl gebürstet

Art.-Nr.	€ / St.	P (St.)
SE S3 D5 EB	123,77	10

#### Schlüter®-SHELF-E-S3-EB

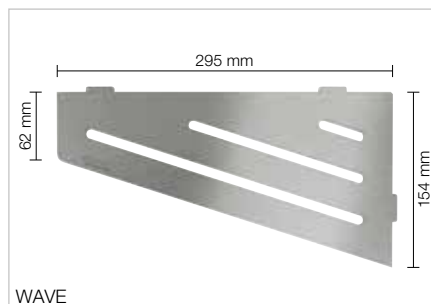
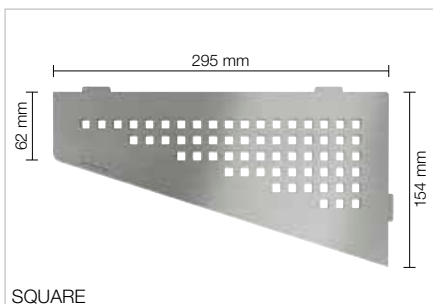
Ablage, Design CURVE, Edelstahl gebürstet

Art.-Nr.	€ / St.	P (St.)
SE S3 D6 EB	117,25	10

#### Schlüter®-SHELF-E-S3-EB

Ablage, Design PURE, Edelstahl gebürstet

Art.-Nr.	€ / St.	P (St.)
SE S3 D7 EB	122,23	10



#### Schlüter®-SHELF-E-S3-EB

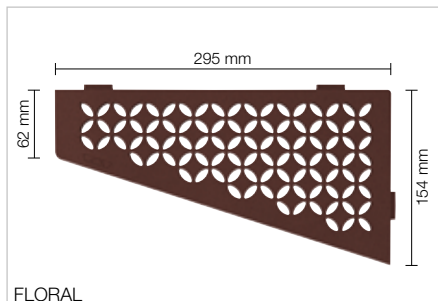
Ablage, Design SQUARE, Edelstahl gebürstet

Art.-Nr.	€ / St.	P (St.)
SE S3 D3 EB	122,23	10

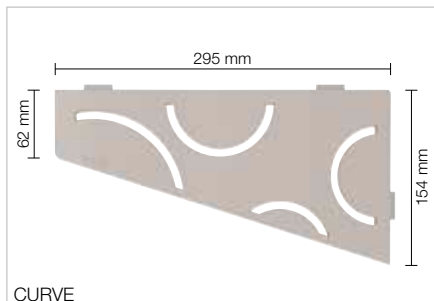
#### Schlüter®-SHELF-E-S3-EB

Ablage, Design WAVE, Edelstahl gebürstet

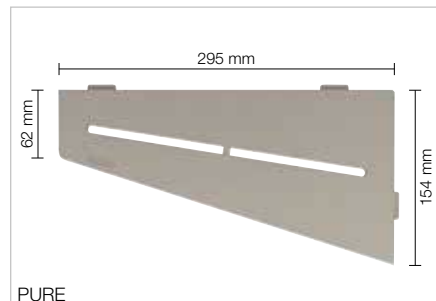
Art.-Nr.	€ / St.	P (St.)
SE S3 D10 EB	122,23	10



FLORAL



CURVE



PURE

**Schlüter®-SHELF-E-S3-AC**

Ablage, Design FLORAL,  
Alu farbig beschichtet

Art.-Nr.	€ / St.	P (St.)
SE S3 D5 ...*	87,46	10

**Schlüter®-SHELF-E-S3-AC**

Ablage, Design CURVE,  
Alu farbig beschichtet

Art.-Nr.	€ / St.	P (St.)
SE S3 D6 ...*	81,12	10

**Schlüter®-SHELF-E-S3-AC**

Ablage, Design PURE,  
Alu farbig beschichtet

Art.-Nr.	€ / St.	P (St.)
SE S3 D7 ...*	87,64	10

**Schlüter®-SHELF-E-S3-TS**

Ablage, Design FLORAL,  
Alu strukturbeschichtet

Art.-Nr.	€ / St.	P (St.)
SE S3 D5 ...**	95,07	10

**Schlüter®-SHELF-E-S3-TS**

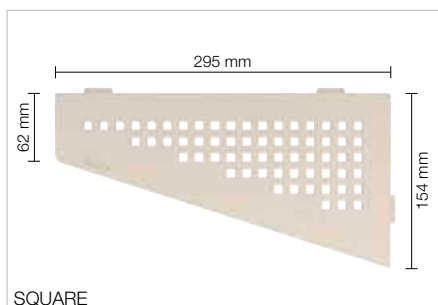
Ablage, Design CURVE,  
Alu strukturbeschichtet

Art.-Nr.	€ / St.	P (St.)
SE S3 D6 ...**	88,73	10

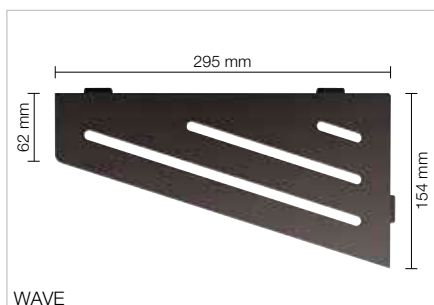
**Schlüter®-SHELF-E-S3-TS**

Ablage, Design PURE,  
Alu strukturbeschichtet

Art.-Nr.	€ / St.	P (St.)
SE S3 D7 ...**	93,90	10



SQUARE



WAVE

**Schlüter®-SHELF-E-S3-AC**

Ablage, Design SQUARE,  
Alu farbig beschichtet

Art.-Nr.	€ / St.	P (St.)
SE S3 D3 ...*	87,64	10

**Schlüter®-SHELF-E-S3-AC**

Ablage, Design WAVE,  
Alu farbig beschichtet

Art.-Nr.	€ / St.	P (St.)
SE S3 D10 ...*	87,64	10

**Schlüter®-SHELF-E-S3-TS**

Ablage, Design SQUARE,  
Alu strukturbeschichtet

Art.-Nr.	€ / St.	P (St.)
SE S3 D3 ...**	93,90	10

**Schlüter®-SHELF-E-S3-TS**

Ablage, Design WAVE,  
Alu strukturbeschichtet

Art.-Nr.	€ / St.	P (St.)
SE S3 D10 ...**	93,90	10



Art.-Nr. um Oberfläche/Farbe ergänzen  
(z. B. SE S3 D10 TSC)

\* Oberflächen/Farben: MBW - MGS

\*\* Oberflächen/Farben: TSBG - TSC - TSDA - TSI - TSOB - TSSG

Erhältliche Oberflächen | Farben



Eine Übersicht über die Oberflächen und Farben finden Sie ab Seite 342.

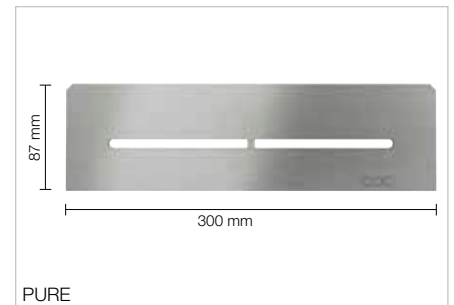
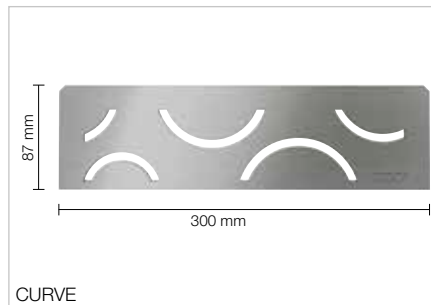
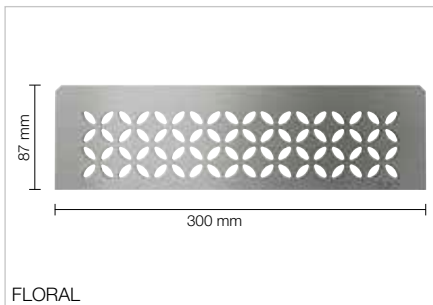


## Ablage

### Schlüter®-SHELF-N



Schlüter-SHELF-N sind rechteckige Ablagen für die Anwendung in den vorgefertigten Nischen Schlüter-KERDI-BOARD. Sie sind in den Designvarianten FLORAL, CURVE, PURE, SQUARE und WAVE erhältlich, jeweils in den Materialqualitäten Edelstahl gebürstet und Aluminium mit hochwertiger TRENDLINE Pulverbeschichtung. Passgenau werden sie während der Fliesenverlegung als Ablage in die Nischen KERDI-BOARD integriert. (Produktdatenblatt 17.1)



#### Schlüter®-SHELF-N-S1-EB

Ablage, Design FLORAL, Edelstahl gebürstet

Art.-Nr.	€ / St.	P (St.)
SN S1 D5 EB	115,30	10

#### Schlüter®-SHELF-N-S1-EB

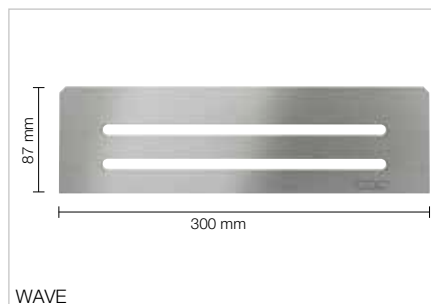
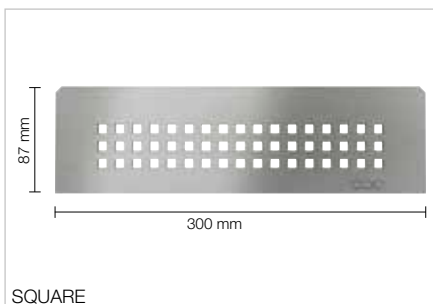
Ablage, Design CURVE, Edelstahl gebürstet

Art.-Nr.	€ / St.	P (St.)
SN S1 D6 EB	107,47	10

#### Schlüter®-SHELF-N-S1-EB

Ablage, Design PURE, Edelstahl gebürstet

Art.-Nr.	€ / St.	P (St.)
SN S1 D7 EB	115,79	10



#### Schlüter®-SHELF-N-S1-EB

Ablage, Design SQUARE, Edelstahl gebürstet

Art.-Nr.	€ / St.	P (St.)
SN S1 D3 EB	115,79	10

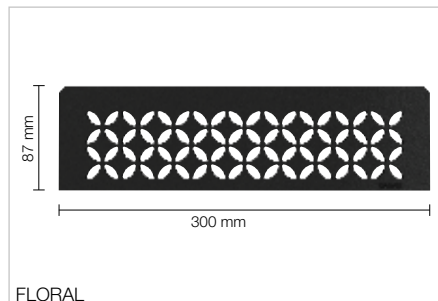
#### Schlüter®-SHELF-N-S1-EB

Ablage, Design WAVE, Edelstahl gebürstet

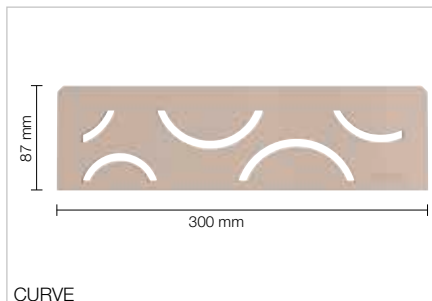
Art.-Nr.	€ / St.	P (St.)
SN S1 D10 EB	115,79	10

#### Hinweis:

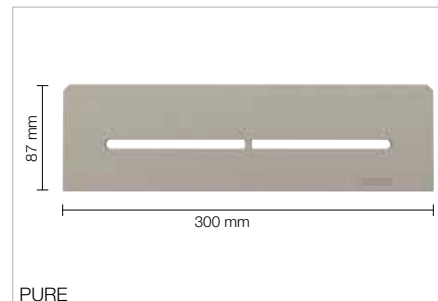
Die Nischen Schlüter-KERDI-BOARD-N finden Sie auf den Seiten 278–283.



FLORAL



CURVE



PURE

### Schlüter®-SHELF-N-S1-AC

Ablage, Design FLORAL,  
Alu farbig beschichtet

Art.-Nr.	€ / St.	P (St.)
SN S1 D5 ...*	81,12	10

### Schlüter®-SHELF-N-S1-AC

Ablage, Design CURVE,  
Alu farbig beschichtet

Art.-Nr.	€ / St.	P (St.)
SN S1 D6 ...*	69,72	10

### Schlüter®-SHELF-N-S1-AC

Ablage, Design PURE,  
Alu farbig beschichtet

Art.-Nr.	€ / St.	P (St.)
SN S1 D7 ...*	83,25	10

### Schlüter®-SHELF-N-S1-TS

Ablage, Design FLORAL,  
Alu strukturbeschichtet

Art.-Nr.	€ / St.	P (St.)
SN S1 D5 ...**	88,73	10

### Schlüter®-SHELF-N-S1-TS

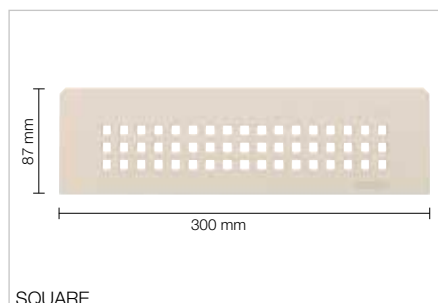
Ablage, Design CURVE,  
Alu strukturbeschichtet

Art.-Nr.	€ / St.	P (St.)
SN S1 D6 ...**	76,06	10

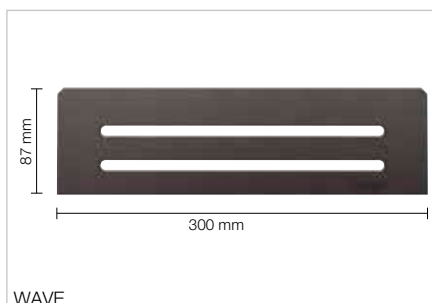
### Schlüter®-SHELF-N-S1-TS

Ablage, Design PURE,  
Alu strukturbeschichtet

Art.-Nr.	€ / St.	P (St.)
SN S1 D7 ...**	89,51	10



SQUARE



WAVE

### Schlüter®-SHELF-N-S1-AC

Ablage, Design SQUARE,  
Alu farbig beschichtet

Art.-Nr.	€ / St.	P (St.)
SN S1 D3 ...*	83,25	10

### Schlüter®-SHELF-N-S1-AC

Ablage, Design WAVE,  
Alu farbig beschichtet

Art.-Nr.	€ / St.	P (St.)
SN S1 D10 ...*	83,25	10

### Schlüter®-SHELF-N-S1-TS

Ablage, Design SQUARE,  
Alu strukturbeschichtet

Art.-Nr.	€ / St.	P (St.)
SN S1 D3 ...**	89,51	10

### Schlüter®-SHELF-N-S1-TS

Ablage, Design WAVE,  
Alu strukturbeschichtet

Art.-Nr.	€ / St.	P (St.)
SN S1 D10 ...**	89,51	10

**MyDesign by Schlüter-Systems**  
Individuelle Beschichtung in  
190 RAL-Classic-Farben möglich.  
Mehr Infos ab Seite 16.

Art.-Nr. um Oberfläche/Farbe ergänzen  
(z. B. SN S1 D10 TSC)

\* Oberflächen/Farben: MBW - MGS

\*\* Oberflächen/Farben: TSBG - TSC - TSDA - TSI -  
TSOB - TSSG

## Erhältliche Oberflächen | Farben



Eine Übersicht über die Oberflächen und Farben finden Sie ab Seite 342.





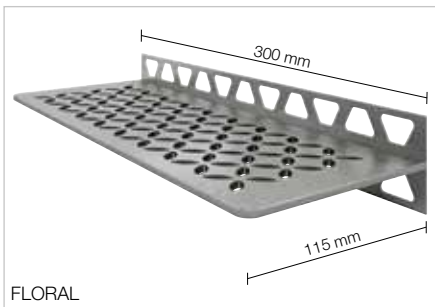
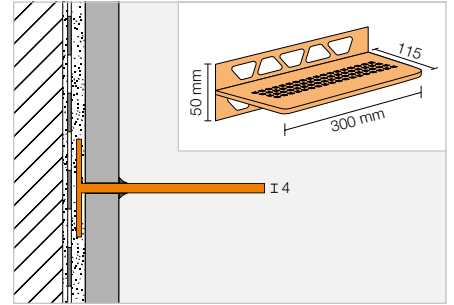
## Ablage

### Schlüter®-SHELF-W

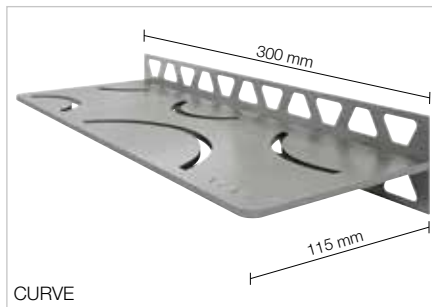


Schlüter-SHELF-W sind rechteckige Ablagen für den flächigen Wandbereich. Sie sind in den Designvarianten FLORAL, CURVE, PURE, SQUARE und WAVE erhältlich, jeweils in den Materialqualitäten Edelstahl gebürstet und Aluminium mit hochwertiger TRENDLINE Pulverbeschichtung. Mit den trapezförmig gelochten Befestigungsschenkeln werden sie während der Fliesenverlegung ins Fliesenbild integriert. Sie eignen sich als Ablagen im Duschbereich, finden aber auch zum Beispiel in Fliesenspiegeln von Küchenzeilen Anwendung.

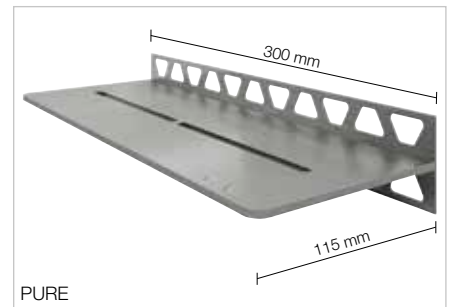
(Produktdatenblatt 17.1)



FLORAL



CURVE



PURE

#### Schlüter®-SHELF-W-S1-EB

Ablage, Design FLORAL, Edelstahl gebürstet

Art.-Nr.	€ / St.	P (St.)
SW S1 D5 EB	156,34	10

#### Schlüter®-SHELF-W-S1-EB

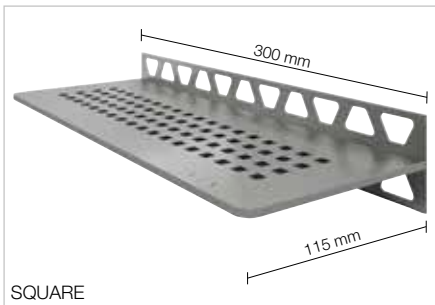
Ablage, Design CURVE, Edelstahl gebürstet

Art.-Nr.	€ / St.	P (St.)
SW S1 D6 EB	143,31	10

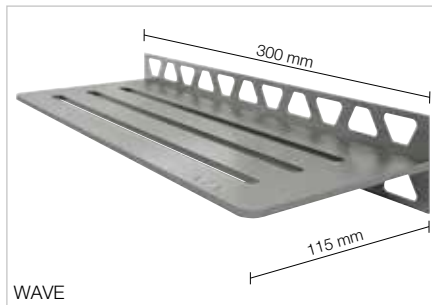
#### Schlüter®-SHELF-W-S1-EB

Ablage, Design PURE, Edelstahl gebürstet

Art.-Nr.	€ / St.	P (St.)
SW S1 D7 EB	160,84	10



SQUARE



WAVE

#### Schlüter®-SHELF-W-S1-EB

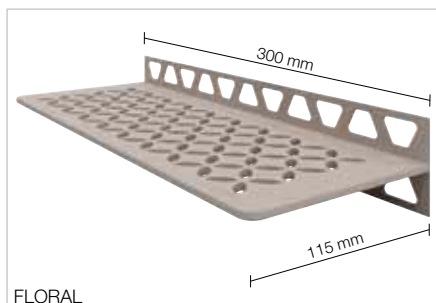
Ablage, Design SQUARE, Edelstahl gebürstet

Art.-Nr.	€ / St.	P (St.)
SW S1 D3 EB	160,84	10

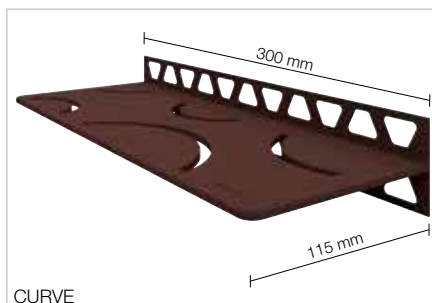
#### Schlüter®-SHELF-W-S1-EB

Ablage, Design WAVE, Edelstahl gebürstet

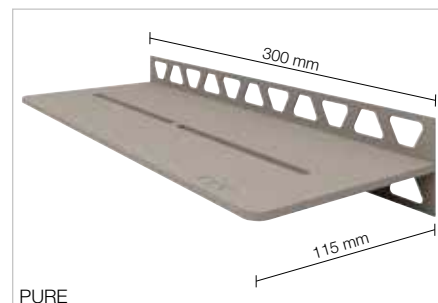
Art.-Nr.	€ / St.	P (St.)
SW S1 D10 EB	160,84	10



FLORAL



CURVE



PURE

### Schlüter®-SHELF-W-S1-AC

Ablage, Design FLORAL,  
Alu farbig beschichtet

Art.-Nr.	€ / St.	P (St.)
SW S1 D5 ...*	117,25	10

### Schlüter®-SHELF-W-S1-AC

Ablage, Design CURVE,  
Alu farbig beschichtet

Art.-Nr.	€ / St.	P (St.)
SW S1 D6 ...*	104,57	10

### Schlüter®-SHELF-W-S1-AC

Ablage, Design PURE,  
Alu farbig beschichtet

Art.-Nr.	€ / St.	P (St.)
SW S1 D7 ...*	118,94	10

### Schlüter®-SHELF-W-S1-TS

Ablage, Design FLORAL,  
Alu strukturbeschichtet

Art.-Nr.	€ / St.	P (St.)
SW S1 D5 ...**	124,86	10

### Schlüter®-SHELF-W-S1-TS

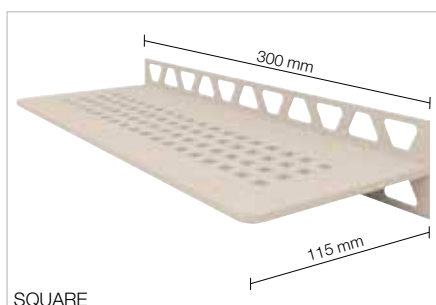
Ablage, Design CURVE,  
Alu strukturbeschichtet

Art.-Nr.	€ / St.	P (St.)
SW S1 D6 ...**	112,19	10

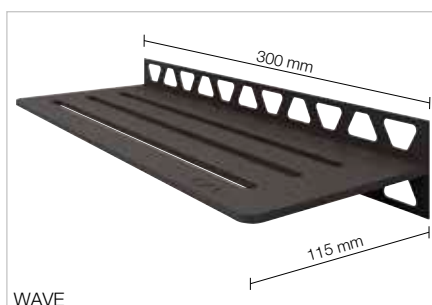
### Schlüter®-SHELF-W-S1-TS

Ablage, Design PURE,  
Alu strukturbeschichtet

Art.-Nr.	€ / St.	P (St.)
SW S1 D7 ...**	125,19	10



SQUARE



WAVE

### Schlüter®-SHELF-W-S1-AC

Ablage, Design SQUARE,  
Alu farbig beschichtet

Art.-Nr.	€ / St.	P (St.)
SW S1 D3 ...*	118,94	10

### Schlüter®-SHELF-W-S1-AC

Ablage, Design WAVE,  
Alu farbig beschichtet

Art.-Nr.	€ / St.	P (St.)
SW S1 D10 ...*	118,94	10

### Schlüter®-SHELF-W-S1-TS

Ablage, Design SQUARE,  
Alu strukturbeschichtet

Art.-Nr.	€ / St.	P (St.)
SW S1 D3 ...**	125,19	10

### Schlüter®-SHELF-W-S1-TS

Ablage, Design WAVE,  
Alu strukturbeschichtet

Art.-Nr.	€ / St.	P (St.)
SW S1 D10 ...**	125,19	10



Art.-Nr. um Oberfläche/Farbe ergänzen  
(z. B. SW S1 D10 TSC)

\* Oberflächen/Farben: MBW - MGS

\*\* Oberflächen/Farben: TSBG - TSC - TSDA - TSI -  
TSOB - TSSG

## Erhältliche Oberflächen | Farben



Eine Übersicht über die Oberflächen und Farben finden Sie ab Seite 342.

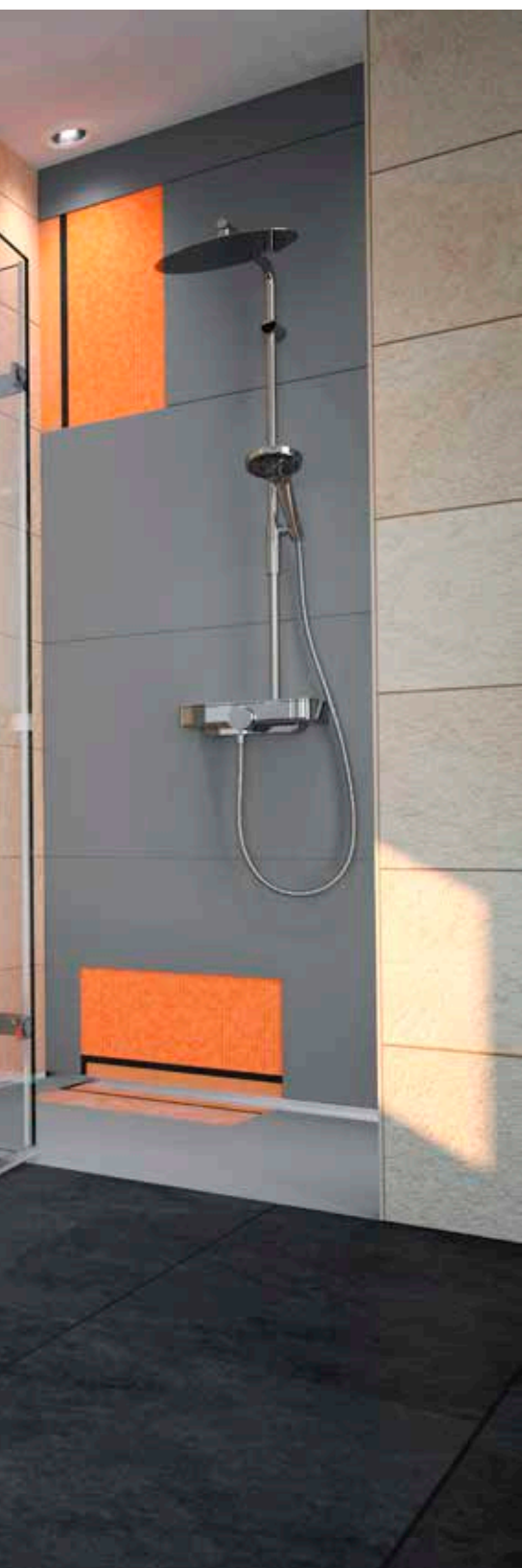


# Schlüter®-KERDI-BOARD

## Viel mehr als eine Bauplatte

Einfach zu verarbeiten, leicht zu transportieren und wasserdicht: Wer einmal mit Schlüter-KERDI-BOARD gearbeitet hat, will diese Vorteile nicht mehr missen. In unserem Sortiment findet sich für jede Aufgabe eine passende Lösung – von der Rohrverkleidung bis hin zur vorgefertigten beleuchteten Wandnische. Damit können Sie Ihrer Kreativität freien Lauf lassen.





## Verlegeplatten

Schlüter®-KERDI-BOARD	275
Schlüter®-KERDI-BOARD-V	284

## Waschtisch-Set

Schlüter®-KERDI-BOARD-W	277
-------------------------	-----

## Nischen-Sets

Schlüter®-KERDI-BOARD-N	278
Schlüter®-KERDI-BOARD-NLT	280
Schlüter®-KERDI-BOARD-NLT-BR	282

## Abdichtung

Schlüter®-KERDI-KEBA	285
Schlüter®-KERDI-COLL-L	285

## Profile

Schlüter®-KERDI-BOARD-ZW	286
Schlüter®-KERDI-BOARD-ZC	286
Schlüter®-KERDI-BOARD-ZA	287
Schlüter®-KERDI-BOARD-ZB	287

## Zubehör

Schlüter®-KERDI-BOARD-E	284
Schlüter®-KERDI-BOARD-U	284
Schlüter®-KERDI-BOARD-ZSD	288
Schlüter®-KERDI-BOARD-ZT	288
Schlüter®-KERDI-BOARD-ZS	288
Schlüter®-KERDI-BOARD-ZDK	289
Schlüter®-KERDI-BOARD-ZSA	289
Schlüter®-KERDI-BOARD-ZFP	289





# Schlüter®-KERDI-BOARD

## Der universelle Fliesen-Verlegeuntergrund

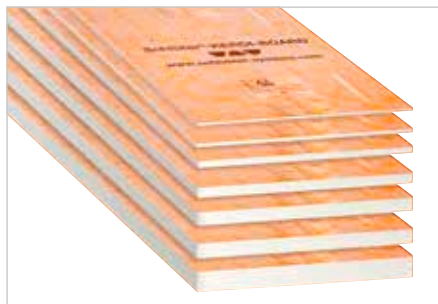
Viele Untergründe bei Neubauten und bei Sanierungsmaßnahmen sind für Fliesenbeläge nicht geeignet, besonders auch in wasserbelasteten Bereichen. Sie erfordern häufig umfangreiche Zusatzarbeiten und Abdichtungsmaßnahmen. Mit Schlüter-KERDI-BOARD ist es sehr einfach – ob bei Mauerwerk, Ständerwerk aus Holz oder Metall, Misch-/Altuntergründen bei der Sanierung – einen verlegefertigen Untergrund herzustellen. Damit nicht genug: das Material eignet sich auch hervorragend für den Bau eigenständiger Trennwände, Ablagen oder Verkleidungen.

- ✓ Verbundabdichtung mit abP bauaufsichtlich zugelassen
- ✓ Europäische Zulassung als Verbundabdichtung mit CE-Zeichen
- ✓ Wasserdicht und temperaturbeständig
- ✓ Dampfbremsend
- ✓ Wärmedämmend
- ✓ Emissionsarm
- ✓ Zementfrei / glasfaserfrei
- ✓ Ebenflächig, formstabil und biegesteif
- ✓ Staubfrei und einfach zu schneiden (Cuttermesser)
- ✓ Aufgedrucktes Schneidraster
- ✓ Vliesoberfläche zur Verankerung des Dünnbettmörtels
- ✓ Leicht, daher transportfreundlich
- ✓ Auf allen Untergründen einsetzbar
- ✓ Griffsympathisch



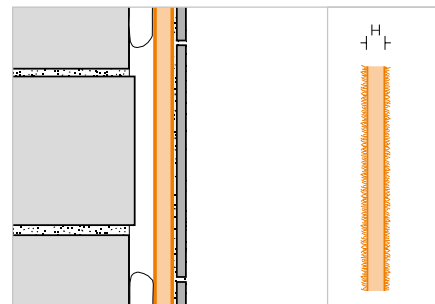
## Verlegeplatte

## Schlüter®-KERDI-BOARD



Schlüter-KERDI-BOARD ist ein universell einsetzbarer Fliesen-Verlegeuntergrund für Wandbereiche aller Art, auch direkt als Verbundabdichtung. Schlüter-KERDI-BOARD ist auch als Untergrund für Spachtel- und Putzmörtel geeignet.

(Produktdatenblatt 12.1)



## Schlüter®-KERDI-BOARD

Verlegeplatte

H (mm)	62,5 x 260 cm = 1,62 m <sup>2</sup> Art.-Nr.	€ / m <sup>2</sup>	PL (St.)
5	KB 5 625 2600	<b>39,08</b>	140
9	KB 9 625 2600	<b>40,98</b>	80
12,5	KB 12 625 2600	<b>42,93</b>	60
19	KB 19 625 2600	<b>44,81</b>	42
28	KB 28 625 2600	<b>49,82</b>	28
38	KB 38 625 2600	<b>55,94</b>	21
50	KB 50 625 2600	<b>62,83</b>	15

## Schlüter®-KERDI-BOARD

Mischpaletten

Zusammenstellung	L = 2,60 m Art.-Nr.	€ / St.
20 x 5 mm, 20 x 9 mm, 20 x 12,5 mm, 12 x 19 mm	KB 2600 MP1	<b>4856,32</b>
8 x 28 mm, 6 x 38 mm, 6 x 50 mm	KB 2600 MP2	<b>1800,01</b>
10 x 5 mm, 10 x 9 mm, 10 x 12,5 mm, 6 x 19 mm, 4 x 28 mm, 3 x 38 mm, 3 x 50 mm	KB 2600 MP3	<b>3328,16</b>

## Schlüter®-KERDI-BOARD

Verlegeplatte

H (mm)	62,5 x 125 cm = 0,78 m <sup>2</sup> Art.-Nr.	€ / m <sup>2</sup>	PL (St.)
5	KB 5 625 1250	<b>39,08</b>	140
9	KB 9 625 1250	<b>40,98</b>	80
12,5	KB 12 625 1250	<b>42,93</b>	60
19	KB 19 625 1250	<b>44,81</b>	42
28	KB 28 625 1250	<b>49,82</b>	28
38	KB 38 625 1250	<b>55,94</b>	21
50	KB 50 625 1250	<b>62,83</b>	15

## Schlüter®-KERDI-BOARD

Mischpaletten

Zusammenstellung	L = 1,25 m Art.-Nr.	€ / St.
20 x 5 mm, 20 x 9 mm, 20 x 12,5 mm, 12 x 19 mm	KB 1250 MP1	<b>2338,23</b>
8 x 28 mm, 6 x 38 mm, 6 x 50 mm	KB 1250 MP2	<b>866,66</b>
10 x 5 mm, 10 x 9 mm, 10 x 12,5 mm, 6 x 19 mm, 4 x 28 mm, 3 x 38 mm, 3 x 50 mm	KB 1250 MP3	<b>1602,47</b>

## Maße und Verpackungsdaten Schlüter®-KERDI-BOARD

Plattendicke	5 mm	9 mm	12,5 mm	19 mm	28 mm	38 mm	50 mm
Verpackungseinheit (VPE)	10 Platten	10 Platten	10 Platten	6 Platten	4 Platten	3 Platten	3 Platten
Inhalt Palette	14 VPE (140 Platten)	8 VPE (80 Platten)	6 VPE (60 Platten)	7 VPE (42 Platten)	7 VPE (28 Platten)	7 VPE (21 Platten)	5 VPE (15 Platten)
<b>Format 125 x 62,5 cm</b>							
m <sup>2</sup> / Palette	109,20	62,40	46,80	32,76	21,84	16,38	11,70
kg / Platte	0,843	0,961	1,055	1,167	1,399	1,657	1,966
<b>Format 260 x 62,5 cm</b>							
m <sup>2</sup> / Palette	226,80	129,60	97,20	68,04	45,36	34,02	24,30
kg / Platte	1,755	1,998	2,194	2,428	2,911	3,447	4,090



# Schlüter®-KERDI-BOARD-W

Individuelle, flexible Waschtischlösung

- ✓ Vorgefertigtes Waschtischelement aus KERDI-BOARD
- ✓ Abdichtungskomponenten im Set enthalten
- ✓ Fertig zum Verfliesen
- ✓ Geringes Gewicht – einfaches Handling
- ✓ Individuell zuschneidbar
- ✓ 1¼"-Anschlussgewinde für handelsübliche Siphons
- ✓ Passend für KERDI-LINE-VARIO-Profile
- ✓ Freischwebende Montage mit optionalen Wandkonsolen möglich



## Waschtisch-Set

## Schlüter®-KERDI-BOARD-W

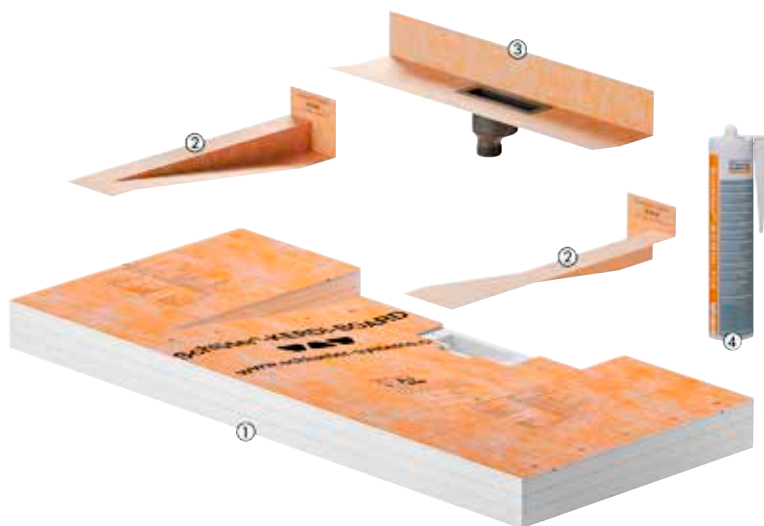


Schlüter-KERDI-BOARD-W ist ein vorgefertigtes Element zur Erstellung eines individuell gestalteten, gefliesten Waschtisches, bei dem die Armaturen an der Wand installiert werden. Das Element kann in Nischen oder Wandecken eingebaut und einfach individuell den örtlichen Gegebenheiten angepasst werden. Eine freischwebende Montage ist mit optional erhältlichen Wandkonsolen möglich.

Der mitgelieferte Ablaufadapter verfügt über ein entsprechendes 1¼"-Anschlussgewinde zum Anschluss von handelsüblichen Siphons sowie einer fest integrierten flexiblen KERDI-Dichtmanschette. Des Weiteren sind im Lieferumfang KERDI-KERS-Formteile zur sicheren Abdichtung sowie eine Kartusche KERDI-FIX enthalten.

Die zum Belag des Waschtisches passenden KERDI-LINE-VARIO-Entwässerungsprofile sind separat zu bestellen. Sie sind variabel ablängbar, höhenverstellbar und werden werkseitig mit zwei passenden Endkappen ausgeliefert (siehe Produktdatenblatt 8.10).

(Produktdatenblatt 12.3)

**Im Set enthalten:**

- 1 Vorgefertigter Waschtisch aus KERDI-BOARD
- 2 KERDI-KERS-Formteile (rechts und links)
- 3 Ablaufadapter mit 1¼"-Anschlussgewinde inkl. KERDI-Dichtmanschette
- 4 KERDI-FIX-Kartusche

## Schlüter®-KERDI-BOARD-W



Vorgefertigter Waschtisch  
inkl. Eckabdichtung und Ablaufadapter mit fest integrierter Dichtmanschette

B x H x T (mm)	Art.-Nr.	€ / Set	PL (Set)
1170 x 82 x 520	KB W 520 1170 WL V1	<b>507,38</b>	10

**Hinweis:**

Der Waschtisch KERDI-BOARD-W ist nur mit unseren Entwässerungsprofilen KERDI-LINE-VARIO COVE oder WAVE kombinierbar.

## Konsolen-Set

## Schlüter®-KERDI-BOARD-AB

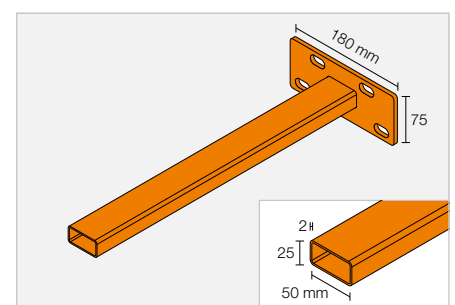


Konsolen-Set  
zur freischwebenden Befestigung des Waschtisches an der Wand, inkl. Befestigungsmaterial

Art.-Nr.	€ / Set	PL (Set)
KB W AB 450	<b>131,20</b>	10

**Im Set enthalten:**

- 2 Konsolen
- Befestigungsmaterial
- Bohrschablone







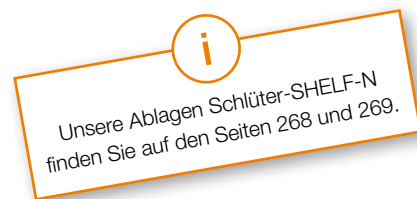
## Nischen-Set

### Schlüter®-KERDI-BOARD-N

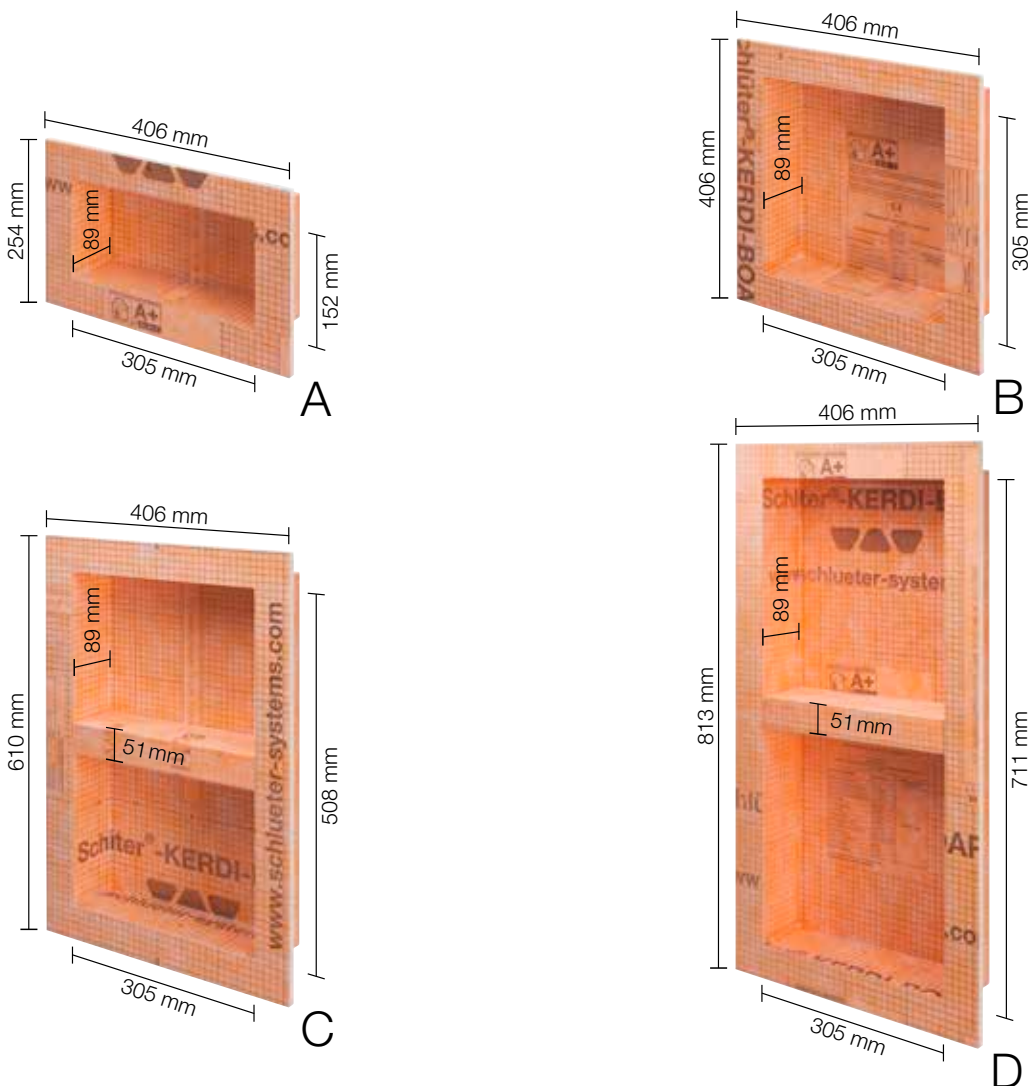


Schlüter-KERDI-BOARD-N sind vorgefertigte Einbauelemente aus KERDI-BOARD zur Errichtung von Nischen und Ablageflächen für Wandbereiche aller Art. In Verbindung mit dem Schlüter-KERDI Abdichtungssystem können diese Nischen als Verbundabdichtung ausgeführt werden. Die Nischen stehen in verschiedenen Abmessungen zur Verfügung. Die rechteckigen Nischen können wahlweise senkrecht oder waagrecht eingebaut werden. Der Zwischenboden in den beiden großen Nischen ist variabel einsetzbar und kann bei Bedarf weggelassen werden, zum Beispiel für breite Nischen im Querformat. Alle Nischen werden mit vorgefertigter Manschette geliefert.

(Produktdatenblatt 12.1)



### Abmessungen der Nischen



**Hinweis:** Bei den angegebenen Werten handelt es sich um die Außenmaße der Nischen. Der Zwischenboden der Nischen C und D kann frei positioniert werden.



## Schlüter®-KERDI-BOARD-N

### Nischen-Set

	B x H x T (mm)	Plattendicke (mm)	Zwischenboden	Art.-Nr.	€ / St.	PL (St.)
A	305 x 152 x 89	12,5	-	KB 12 N 305 152 A	<b>66,88</b>	20
B	305 x 305 x 89	12,5	-	KB 12 N 305 305 A	<b>83,68</b>	20
C	305 x 508 x 89	12,5	1	KB 12 N 305 508 A1	<b>123,72</b>	20
D	305 x 711 x 89	12,5	1	KB 12 N 305 711 A1	<b>167,39</b>	20

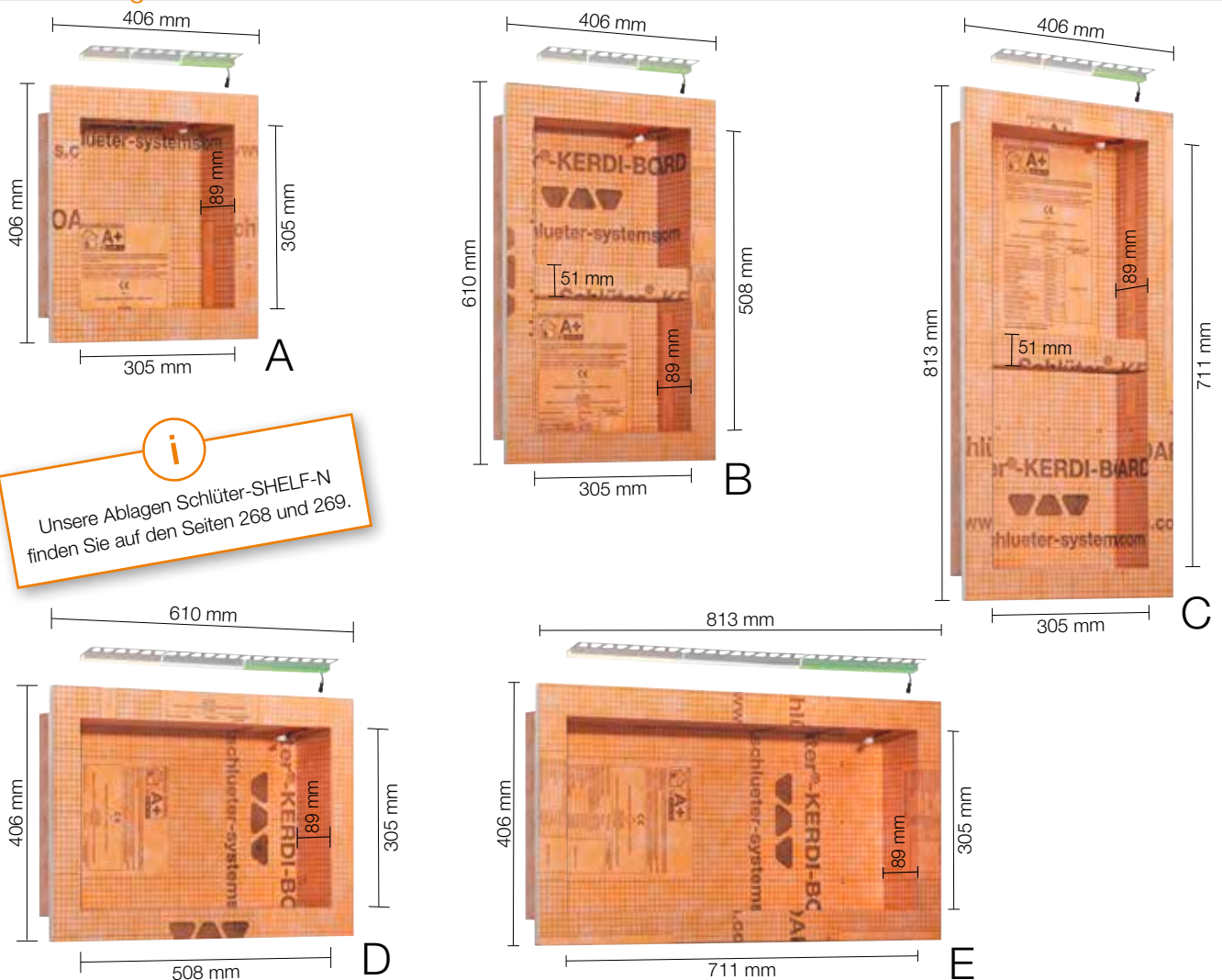


# Schlüter®-KERDI-BOARD-NLT

Schlüter-KERDI-BOARD-NLT sind vorgefertigte Nischen-Sets aus KERDI-BOARD mit LIPROTEC-LED-Technik in Plug & Play-Ausführung. Sie dienen zur Errichtung von beleuchteten Nischen und Ablageflächen für Wandbereiche aller Art. In Verbindung mit dem Schlüter-KERDI-Abdichtungssystem können diese Nischen als Verbundabdichtung ausgeführt werden. Die Nischen stehen in verschiedenen Abmessungen und Lichtfarben zur Verfügung. Die rechteckigen Nischen sind wahlweise mit Beleuchtung an der langen oder der schmalen Seite erhältlich. Das LED-Modul kann wahlweise an der Vorderkante, in der Mitte oder an der zu fliesenden Rückwand positioniert werden. Zum Lieferumfang gehören alle zum Einbau benötigten Bauteile wie Kabelverbindung und Netzteil sowie die Dichtmanschette.

(Produktdatenblatt 12.2)

## Abmessungen der Nischen



**i**  
Unsere Ablagen Schlüter-SHELF-N finden Sie auf den Seiten 268 und 269.

**Hinweis:** Der Zwischenboden der Nischen B und C kann frei positioniert werden.

## Im Set enthalten:



**i**  
Bluetooth-Steuerung separat erhältlich!

## Nischen-Set mit LED-Beleuchtung

## Schlüter®-KERDI-BOARD-NLT

Nischen-Set mit LED-Beleuchtung

	B x H x T (mm)	Lichtart	Art.-Nr.	€ / Set	PL (Set)
A	305 x 305 x 89	warmweiß	KB 12 NL TP1 AE 1	<b>300,46</b>	20
		neutralweiß	KB 12 NL TP1 AE 2	<b>300,46</b>	20
		RGB + weiß	KB 12 NL TP1 AE 9	<b>338,01</b>	20
B	305 x 508 x 89	warmweiß	KB 12 NL TP2 AE 1	<b>338,01</b>	20
		neutralweiß	KB 12 NL TP2 AE 2	<b>338,01</b>	20
		RGB + weiß	KB 12 NL TP2 AE 9	<b>375,57</b>	20
C	305 x 711 x 89	warmweiß	KB 12 NL TP3 AE 1	<b>388,10</b>	20
		neutralweiß	KB 12 NL TP3 AE 2	<b>388,10</b>	20
		RGB + weiß	KB 12 NL TP3 AE 9	<b>425,65</b>	20
D	508 x 305 x 89	warmweiß	KB 12 NL TP4 AE 1	<b>369,32</b>	20
		neutralweiß	KB 12 NL TP4 AE 2	<b>369,32</b>	20
		RGB + weiß	KB 12 NL TP4 AE 9	<b>388,10</b>	20
E	711 x 305 x 89	warmweiß	KB 12 NL TP5 AE 1	<b>450,68</b>	20
		neutralweiß	KB 12 NL TP5 AE 2	<b>450,68</b>	20
		RGB + weiß	KB 12 NL TP5 AE 9	<b>469,47</b>	20

**Hinweis:** Die Abmessungen beschreiben die lichten Innenmaße. Die erste Längenangabe ist die beleuchtete Länge.

## Technische Daten der enthaltenen LED-Module

NLT 9 (RGB+W)		NLT 1 (warmweiß)		NLT 2 (neutralweiß)	
Abmessungen LED (B x H)	17 x 14,5 mm	Abmessungen LED (B x H)	12 x 10,5 mm	Abmessungen LED (B x H)	12 x 10,5 mm
Nennleistung (W/m)	siehe LT 24 Seite 80	Nennleistung (W/m)	siehe LT 24 Seite 80	Nennleistung (W/m)	siehe LT 24 Seite 80
EEK	F	EEK	E	EEK	E
Anzahl LED (St./m)	112	Anzahl LED (St./m)	280	Anzahl LED (St./m)	280
Farbtemperatur (Kelvin)	RGB+W (2700 K)	Farbtemperatur (Kelvin)	3000 K	Farbtemperatur (Kelvin)	4900 K
CRI	90	CRI	92	CRI	92
enthaltene Netzteil	230 V, 15 W	enthaltene Netzteil	230 V, 15 W	enthaltene Netzteil	230 V, 15 W
enthaltene Kabel	3 m	enthaltene Kabel	3 m	enthaltene Kabel	3 m





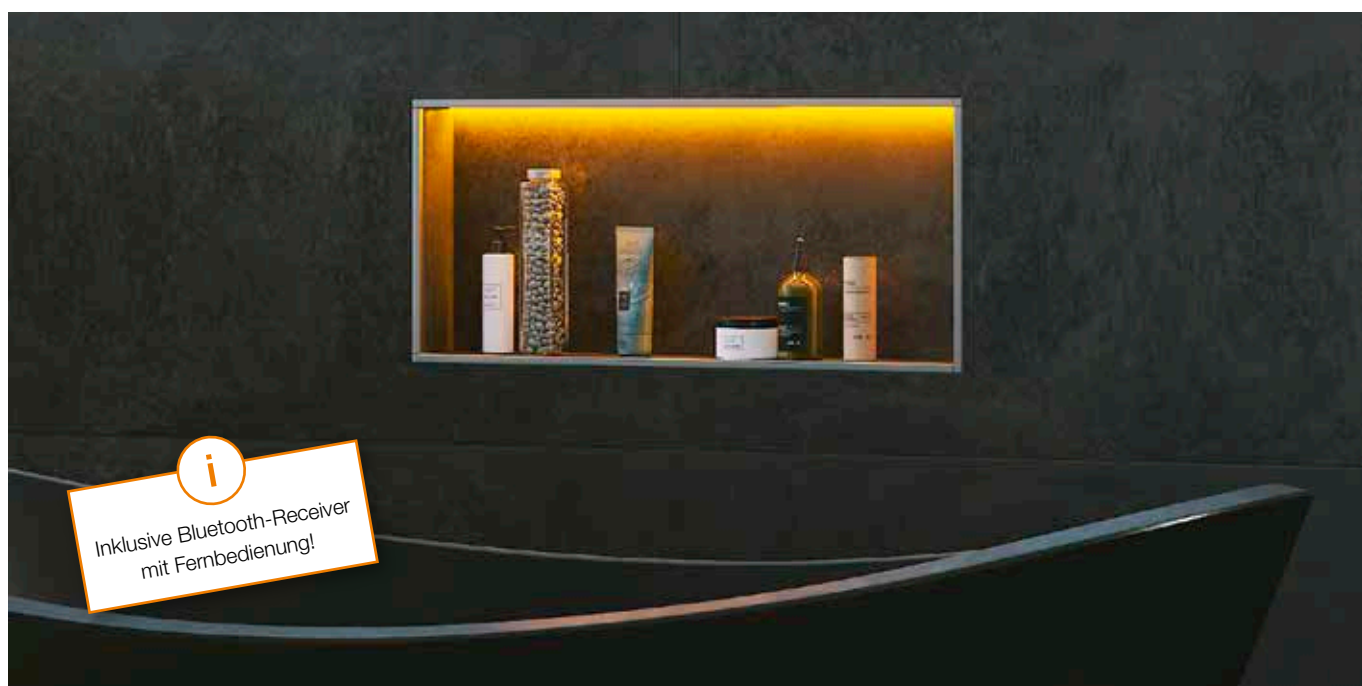


## Schlüter®-KERDI-BOARD-NLT-BR

Schlüter-KERDI-BOARD-NLT-BR sind vorgefertigte Nischen-Sets aus KERDI-BOARD mit LIPROTEC-LED-Technik RGB+W in Plug & Play-Ausführung und mit Bluetooth-/Funk-Receiver. Die verschiedenen Lichtfarben können wahlweise über die mitgelieferte Fernbedienung oder über geeignete bluetoothfähige Smartphones oder Tablets gewählt werden. Sie dienen zur Errichtung von beleuchteten Nischen und Ablageflächen für Wandbereiche aller Art. In Verbindung mit dem Schlüter-KERDI-Abdichtungssystem können diese Nischen als Verbundabdichtung ausgeführt werden.

Die Nischen stehen in verschiedenen Abmessungen zur Verfügung. Die rechteckigen Nischen sind wahlweise mit Beleuchtung an der langen oder der schmalen Seite erhältlich. Das RGB+W-LED-Modul kann wahlweise an der Vorderkante, in der Mitte oder an der zu fliesenden Rückwand positioniert werden. Zum Lieferumfang gehören alle zum Einbau benötigten Bauteile wie Kabelverbindung, Netzteil, Bluetooth-Steuerung LIPROTEC-PEBR 4 sowie die Dichtmanschette. Wir empfehlen zur Optimierung des Bedienkomforts den Einsatz eines bauseitigen Lichtschalters.

(Produktdatenblatt 12.2)



### Im Set enthalten:



**Hinweis:** Die unterschiedlichen Nischenvarianten sehen Sie auf der Seite 280. Der Zwischenboden der Nischen B und C kann frei positioniert werden.

## Nischen-Set mit LED-Beleuchtung und Steuerung

## Schlüter®-KERDI-BOARD-NLT-BR

Nischen-Set mit LED-Beleuchtung und Steuerung

	B x H x T (mm)	Lichtart	Art.-Nr.	€ / Set	PL (Set)
A	305 x 305 x 89	RGB + weiß	KB 12 NL TP1 AE 9 BR	<b>557,11</b>	20
B	305 x 508 x 89	RGB + weiß	KB 12 NL TP2 AE 9 BR	<b>594,66</b>	20
C	305 x 711 x 89	RGB + weiß	KB 12 NL TP3 AE 9 BR	<b>644,74</b>	20
D	508 x 305 x 89	RGB + weiß	KB 12 NL TP4 AE 9 BR	<b>607,18</b>	20
E	711 x 305 x 89	RGB + weiß	KB 12 NL TP5 AE 9 BR	<b>688,54</b>	20

**Hinweis:**

Die Abmessungen beschreiben die lichten Innenmaße. Die erste Längenangabe ist die beleuchtete Länge.

## Technische Daten der enthaltenen LED-Module

NLT 9 (RGB+W)	
Abmessungen LED (B x H)	17 x 14,5 mm
Nennleistung (W/m)	siehe LT 24 Seite 80
EEK	F
Anzahl LED (St./m)	112
CRI	90
enthaltene Netzteil	230 V, 15 W
enthaltene Kabel	3 m

**i**  
 Detaillierte technische Informationen zu  
 Schlüter-KERDI-BOARD-NLT / -NLT-BR  
 finden Sie in unserer Bildpreisliste  
 Schlüter-LIPROTEC.

## Technische Daten der enthaltenen Bluetooth-Steuerung

LT PEBR 4	
Übertragungsstandard Receiver/Fernbedienung	Bluetooth/Funk
Max. Reichweite	10 m
Eingangsspannung	24 V, DC
Max. Gesamtlast im System LIPROTEC	90 W
Max. Länge LED-Streifen	6 m
Schutzart	IP63
Umgebungstemperatur	-20 °C bis +50 °C

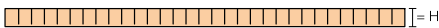
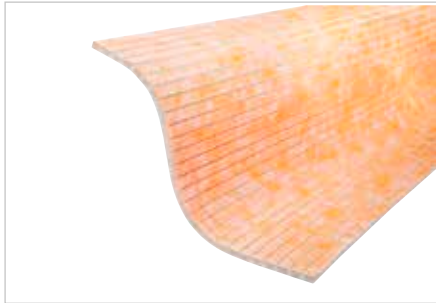


**i**  
 Unsere Ablagen Schlüter-SHELF-N  
 finden Sie auf den Seiten 268 und 269.



## Verlegeplatte

### Schlüter®-KERDI-BOARD-V



Schlüter-KERDI-BOARD-V ist eine vertikal geschlitzte Verlege- und Konstruktionsplatte zur Erstellung von gerundeten Verlegeuntergründen.  
(Produktdatenblatt 12.1)

#### Schlüter®-KERDI-BOARD-V

Vertikal geschlitzte Verlegeplatte

H (mm)	62,5 x 260 cm = 1,62 m <sup>2</sup> Art.-Nr.	€ / m <sup>2</sup>	PL (St.)
9	KB 9 625 2600 V	<b>52,02</b>	80
12,5	KB 12 625 2600 V	<b>53,95</b>	60
19	KB 19 625 2600 V	<b>55,86</b>	42
28	KB 28 625 2600 V	<b>60,83</b>	28
38	KB 38 625 2600 V	<b>66,96</b>	21
50	KB 50 625 2600 V	<b>73,87</b>	15

## Winkelement

### Schlüter®-KERDI-BOARD-E



Schlüter-KERDI-BOARD-E ist ein Winkelement zur Herstellung von Eckausbildungen und Rohrverkleidungen.  
(Produktdatenblatt 12.1)

#### Schlüter®-KERDI-BOARD-E

Winkelement 260 x 62,5 cm

H (mm)	31 x 31 cm Art.-Nr.	€ / St.	PL (St.)
12,5	KB 12 625 2600 E	<b>94,57</b>	60
19	KB 19 625 2600 E	<b>97,64</b>	42
28	KB 28 625 2600 E	<b>105,74</b>	28

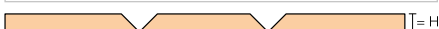
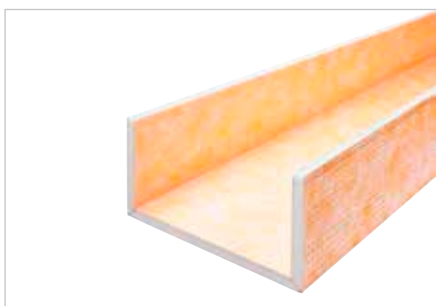
#### Schlüter®-KERDI-BOARD-E/-U

Mischverpackung Rohrkästen / Winkelemente

Zusammenstellung	L = 2,60 m Art.-Nr.	€ / St.
2 x KB 19 625 2600 E 2 x KB 19 625 2600 U 20 2 x KB 19 625 2600 U 30	KB RK 2600 MP1	<b>685,37</b>

## Rohrverkleidung

### Schlüter®-KERDI-BOARD-U



Schlüter-KERDI-BOARD-U ist ein U-Element zur Herstellung von Rohrverkleidungen.  
(Produktdatenblatt 12.1)

#### Schlüter®-KERDI-BOARD-U

U-Element 260 x 62,5 cm

H (mm)	21 x 20 x 21 cm Art.-Nr.	€ / St.	PL (St.)
19	KB 19 625 2600 U 20	<b>122,55</b>	42

#### Schlüter®-KERDI-BOARD-U

U-Element 260 x 62,5 cm

H (mm)	16 x 30 x 16 cm Art.-Nr.	€ / St.	PL (St.)
19	KB 19 625 2600 U 30	<b>122,55</b>	42

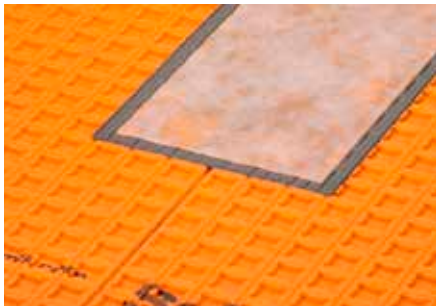
#### Schlüter®-KERDI-BOARD-E/-U

Mischverpackung Rohrkästen / Winkelemente

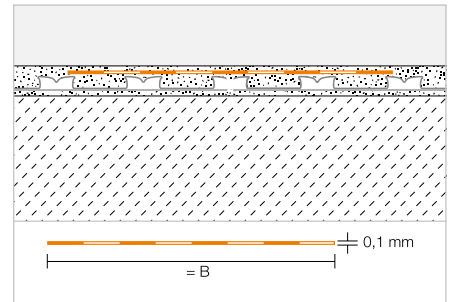
Zusammenstellung	L = 2,60 m Art.-Nr.	€ / St.
2 x KB 19 625 2600 E 2 x KB 19 625 2600 U 20 2 x KB 19 625 2600 U 30	KB RK 2600 MP1	<b>685,37</b>

Dichtband

Schlüter®-KERDI-KEBA



Schlüter-KERDI-KEBA sind Dichtbänder aus Polyethylen, die beidseitig mit Vliesmaterial versehen sind. Sie eignen sich zum Abdichten von Stoßverbindungen und Wand-/Bodenanschlüssen.  
(Produktdatenblatt 8.1)



Schlüter®-KERDI-KEBA

Polyethylen-Rollenware

B (mm)	Rolle = 30 m Art.-Nr.	€ / m	PL (Rolle)
85	KEBA 100 / 85	<b>2,68</b>	336
125	KEBA 100 / 125	<b>4,02</b>	210
150	KEBA 100 / 150	<b>4,25</b>	210
185	KEBA 100 / 185	<b>5,51</b>	168
250	KEBA 100 / 250	<b>7,13</b>	126

Schlüter®-KERDI-KEBA/5M

Polyethylen-Rollenware

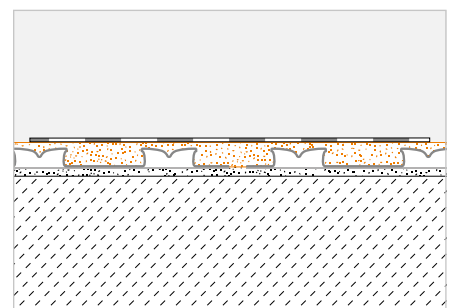
B (mm)	Rolle = 5 m Art.-Nr.	€ / m	P (Rolle)
85	KEBA 100 / 85 / 5M	<b>3,77</b>	10
125	KEBA 100 / 125 / 5M	<b>5,02</b>	10
150	KEBA 100 / 150 / 5M	<b>5,39</b>	10
185	KEBA 100 / 185 / 5M	<b>6,56</b>	10
250	KEBA 100 / 250 / 5M	<b>8,23</b>	10

Dichtkleber

Schlüter®-KERDI-COLL-L



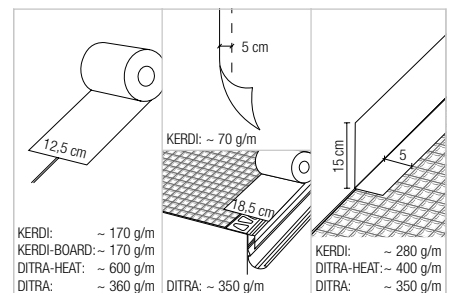
Schlüter-KERDI-COLL-L ist ein zwei-komponentiger Dichtkleber auf Basis einer lösemittelfreien Acrylatdispersion und eines zementären Reaktivpulvers. Er eignet sich zum Verkleben und Abdichten der Überlappungen von Schlüter-KERDI Bahnen. Weiterhin erfolgt mit KERDI-COLL-L eine dichte Stoß- und Anschlussverklebung der Abdichtungsbänder Schlüter-KERDI-KEBA auf Verbundabdichtungen mit geeigneten Schlüter-Systemen Produkten sowie an den Schlüter-BARA Randprofilen.  
(Produktdatenblatt 8.4)



Schlüter®-KERDI-COLL-L

Zweikomponenten-Dichtkleber

Gewicht (kg)	Art.-Nr.	€ / kg	PL (St.)
1,85	KERDI-COLL-L 185	<b>14,47</b>	110
4,25	KERDI-COLL-L	<b>11,92</b>	75

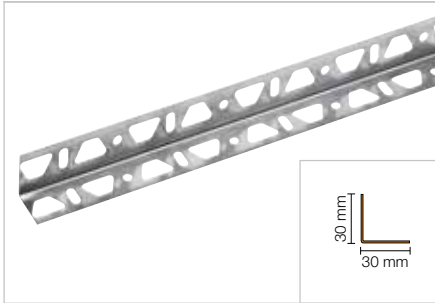






## Winkelprofil

### Schlüter®-KERDI-BOARD-ZW



Schlüter-KERDI-BOARD-ZW ist ein Edelstahl Winkelprofil 30 x 30 mm mit zwei gelochten Schenkeln. Es dient zum Fixieren und Stabilisieren von Konstruktionen mit Schlüter-KERDI-BOARD Verlegeplatten. Die Befestigung kann wahlweise mit Schrauben oder im Dünnbettmörtel erfolgen. (Produktdatenblatt 12.1)

#### Schlüter®-KERDI-BOARD-ZW

Edelstahl Winkelprofil 30 x 30 mm

L (cm)	Art.-Nr.	€ / St.	KV (St.)
15	KB ZW 30 E/15	<b>1,68</b>	120

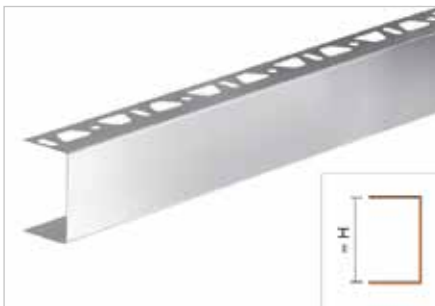
#### Schlüter®-KERDI-BOARD-ZW

Edelstahl Winkelprofil 30 x 30 mm

L (cm)	Art.-Nr.	€ / m	KV (St.)
250	KB ZW 30 E	<b>10,00</b>	120

## U-Profil | Ecke | Stoßüberdeckung

### Schlüter®-KERDI-BOARD-ZC



Schlüter-KERDI-BOARD-ZC ist ein U-Profil aus gebürstetem Edelstahl mit einer Lochstanzung in einem Schenkel. Es ist insbesondere zum Abschluss von Küchenarbeitsplatten, Waschtischablagen und dergleichen geeignet. (Produktdatenblatt 12.1)

#### Schlüter®-KERDI-BOARD-ZC

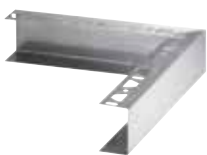
U-Profil, einfache Lochstanzung, Edelstahl V2A gebürstet

H (mm)	L = 2,50 m Art.-Nr.	€ / m	KV (St.)
38	KB ZC 38 EB	<b>23,71</b>	40
50	KB ZC 50 EB	<b>25,91</b>	40

#### Schlüter®-KERDI-BOARD-ZC/E

Ecke, einfache Lochstanzung, Edelstahl V2A gebürstet

H (mm)	Art.-Nr.	€ / St.	P (St.)
38	E/KB ZC 38 EB	<b>21,34</b>	10
50	E/KB ZC 50 EB	<b>21,34</b>	10



KERDI-BOARD-ZC/E

#### Schlüter®-KERDI-BOARD-Z/V

Stoßüberdeckung Außen, Edelstahl V2A gebürstet

H (mm)	Art.-Nr.	€ / St.	P (St.)
38	V/KB Z 38 EB	<b>6,75</b>	50
50	V/KB Z 50 EB	<b>6,75</b>	50



KERDI-BOARD-Z/V

#### Schlüter®-KERDI-BOARD-ZI/V

Stoßüberdeckung Innen, Edelstahl V2A gebürstet

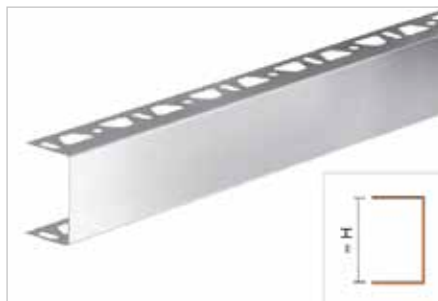
H (mm)	Art.-Nr.	€ / St.	P (St.)
38	V/KB ZI 38 E	<b>4,17</b>	50
50	V/KB ZI 50 E	<b>4,17</b>	50



KERDI-BOARD-ZI/V

## U-Profil | Ecke | Stoßüberdeckung

## Schlüter®-KERDI-BOARD-ZA



Schlüter-KERDI-BOARD-ZA ist ein U-Profil aus gebürstetem Edelstahl mit einer Lochstanzung in beiden Schenkeln. Es ist in besonderem Maße zum Sichtabschluss von Trennwänden und Ablagen geeignet. (Produktdatenblatt 12.1)

## Schlüter®-KERDI-BOARD-ZA

U-Profil, zweifache Lochstanzung, Edelstahl V2A gebürstet

H (mm)	L = 2,50 m Art.-Nr.	€ / m	KV (St.)
19	KB ZA 19 EB	20,12	40
28	KB ZA 28 EB	21,73	40
38	KB ZA 38 EB	23,71	40
50	KB ZA 50 EB	25,91	40

## Schlüter®-KERDI-BOARD-ZA/E

U-Ecke, zweifache Lochstanzung, Edelstahl V2A gebürstet

H (mm)	Art.-Nr.	€ / St.	P (St.)
38	E/KB ZA 38 EB	21,34	10
50	E/KB ZA 50 EB	21,34	10



KERDI-BOARD-ZA/E

## Schlüter®-KERDI-BOARD-Z/V

Stoßüberdeckung Außen, Edelstahl V2A gebürstet

H (mm)	Art.-Nr.	€ / St.	P (St.)
19	V/KB Z 19 EB	6,75	50
28	V/KB Z 28 EB	6,75	50
38	V/KB Z 38 EB	6,75	50
50	V/KB Z 50 EB	6,75	50



KERDI-BOARD-Z/V

## Schlüter®-KERDI-BOARD-ZI/V

Stoßüberdeckung Innen, Edelstahl V2A gebürstet

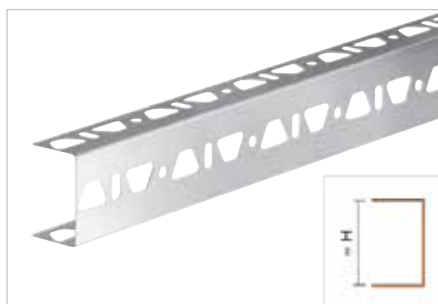
H (mm)	Art.-Nr.	€ / St.	P (St.)
19	V/KB ZI 19 E	4,17	50
28	V/KB ZI 28 E	4,17	50
38	V/KB ZI 38 E	4,17	50
50	V/KB ZI 50 E	4,17	50



KERDI-BOARD-ZI/V

## U-Profil

## Schlüter®-KERDI-BOARD-ZB



Schlüter-KERDI-BOARD-ZB ist ein U-Profil aus Edelstahl mit einer dreiseitigen Lochstanzung. Es dient zum Fixieren und Stabilisieren von Konstruktionen mit Schlüter-KERDI-BOARD Verlegeplatten. (Produktdatenblatt 12.1)

## Schlüter®-KERDI-BOARD-ZB

U-Profil, dreifache Lochstanzung, Edelstahl V2A

H (mm)	L = 2,50 m Art.-Nr.	€ / m	KV (St.)
19	KB ZB 19 E	17,33	40
28	KB ZB 28 E	18,73	40
38	KB ZB 38 E	20,25	40
50	KB ZB 50 E	22,24	40



## Schlagdübel

### Schlüter®-KERDI-BOARD-ZSD



Schlüter-KERDI-BOARD-ZSD sind Schlagdübel aus verzinktem Stahl oder Edelstahl zur zusätzlichen mechanischen Befestigung von Schlüter-KERDI-BOARD am Untergrund. (Produktdatenblatt 12.1)

#### Schlüter®-KERDI-BOARD-ZSD

Schlagdübel Edelstahl

L (cm)	Art.-Nr.	€ / Pack	P (Pack)
9	KB ZSD 90 E	<b>28,91</b>	10
11	KB ZSD 110 E	<b>33,36</b>	10

Pack = 25 St.

#### Schlüter®-KERDI-BOARD-ZSD

Schlagdübel verzinkt

L (cm)	Art.-Nr.	€ / Pack	P (Pack)
9	KB ZSD 90 Z	<b>15,51</b>	10
11	KB ZSD 110 Z	<b>17,87</b>	10

Pack = 25 St.

## Haltescheibe

### Schlüter®-KERDI-BOARD-ZT



Schlüter-KERDI-BOARD-ZT sind Haltescheiben aus verzinktem Stahl oder Edelstahl zur Befestigung von Schlüter-KERDI-BOARD an Ständerwerk-Konstruktionen. (Produktdatenblatt 12.1)

#### Schlüter®-KERDI-BOARD-ZT

Haltescheibe Edelstahl Ø 36 mm

Art.-Nr.	€ / Pack	P (Pack)
KB ZT 36 E	<b>63,61</b>	10

Pack = 100 St.

#### Schlüter®-KERDI-BOARD-ZT

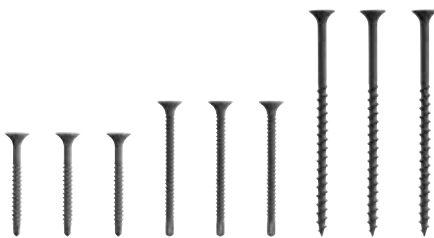
Haltescheibe verzinkt Ø 36 mm

Art.-Nr.	€ / Pack	P (Pack)
KB ZT 36 Z	<b>22,67</b>	10

Pack = 100 St.

## Schnellbauschrauben

### Schlüter®-KERDI-BOARD-ZS



Schlüter-KERDI-BOARD-ZS sind Schnellbauschrauben zur Befestigung von Schlüter-KERDI-BOARD an Ständerwerk-Konstruktionen. (Produktdatenblatt 12.1)

#### Schlüter®-KERDI-BOARD-ZS

35 mm Feingewinde mit Bohrspitze

Art.-Nr.	€ / Pack	P (Pack)
KB ZS 35 FB	<b>7,01</b>	10

Pack = 200 St.

#### Schlüter®-KERDI-BOARD-ZS

55 mm Feingewinde mit Bohrspitze

Art.-Nr.	€ / Pack	P (Pack)
KB ZS 55 FB	<b>4,34</b>	10

Pack = 100 St.

#### Schlüter®-KERDI-BOARD-ZS

75 mm Grobgewinde

Art.-Nr.	€ / Pack	P (Pack)
KB ZS 75 G	<b>6,43</b>	10

Pack = 100 St.

## Klebeband

**Schlüter®-KERDI-BOARD-ZDK**

Schlüter-KERDI-BOARD-ZDK ist ein Doppelklebeband zur Fixierung von Schlüter-KERDI-BOARD-Platten in Stoßbereichen.  
(Produktdatenblatt 12.1)

**Schlüter®-KERDI-BOARD-ZDK**

Doppelklebeband

B (mm)	L = 10 m Art.-Nr.	€/St.	P (St.)
12	KB ZDK 12/10M	<b>9,57</b>	10
19	KB ZDK 19/10M	<b>14,85</b>	10
30	KB ZDK 30/10M	<b>23,34</b>	10

## Armierung

**Schlüter®-KERDI-BOARD-ZSA**

Schlüter-KERDI-BOARD-ZSA ist eine selbstklebende Stoßarmierung zur Fugenüberbrückung beim Aufbringen von spachtelbaren Belagsmaterialien oder Putzschichten auf Schlüter-KERDI-BOARD.  
(Produktdatenblatt 12.1)

**Schlüter®-KERDI-BOARD-ZSA**

Stoßarmierung

100 mm x 45 m Art.-Nr.	€/St.	P (St.)
KB ZSA 100/45M	<b>17,05</b>	10

## Flachprofil

**Schlüter®-KERDI-BOARD-ZFP**

Schlüter-KERDI-BOARD-ZFP ist ein Flachprofil aus Kunststoff, welches zur Verstärkung in dem U-Profil hinterklebt wird. Es dient zum besseren Halt der Befestigungsschrauben von Beschlägen.  
(Produktdatenblatt 12.1)

**Schlüter®-KERDI-BOARD-ZFP**

Kunststoff Flachprofil

35 mm x 2,50 m Art.-Nr.	€/m	P (St.)
KB ZFP 35	<b>4,39</b>	10

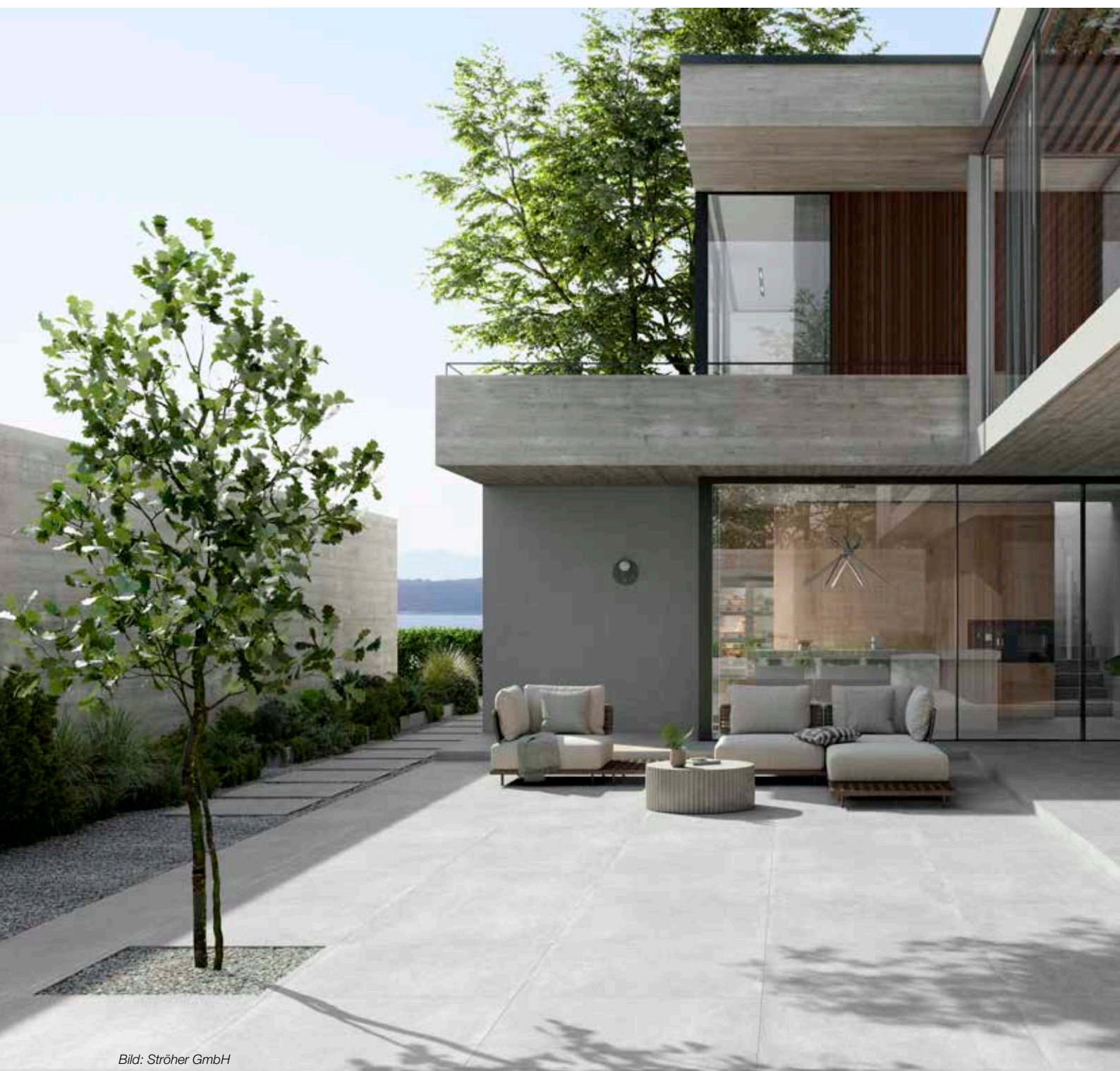




# Schlüter-Systeme

## Balkon- und Terrassenkonstruktion

Das Schlüter-Balkonsystem ist ein umfassendes Produktsortiment von Schlüter-BARA Profilen für den Randabschluss und Schlüter-BARIN Rinnenelementen zur Entwässerung von Keramik- und Natursteinbelägen auf Balkonen und Terrassen. Das System ist abgestimmt auf das Drainagesystem Schlüter-TROBA, Schlüter-DITRA als Entkopplung und Verbundabdichtung sowie die innovative kapillarpassive Verbunddrainage Schlüter-DITRA-DRAIN.



## Übersicht Balkon- und Terrassenkonstruktionen

Beispiel Aufbauten 292–295

## Verbundabdichtung und -entkopplung

Schlüter®-KERDI 296

Schlüter®-DITRA 297

## Drainage

Schlüter®-DITRA-DRAIN 4 297

Schlüter®-DITRA-DRAIN 8 298

Schlüter®-TROBA-PLUS 299

Schlüter®-TROBA-PLUS-G 300

Schlüter®-TROBA 301

## Noppenplatte

Schlüter®-BEKOTEC-DRAIN 298

## Stelzsysteme und Verlegehilfen

Schlüter®-TROBA-STELZ 302

Schlüter®-TROBA-LEVEL 304–306

## Drainagerinnen

Schlüter®-TROBA-LINE-TL 307–308

Schlüter®-TROBA-LINE-TLR 308

Schlüter®-TROBA-LINE-TLR-E 309

## Randtragprofile

Schlüter®-BARA-RTK 313

Schlüter®-BARA-RTKE 314

Schlüter®-BARA-RTKEG 315

Schlüter®-BARA-RKLT 331

Schlüter®-BARA-RTP 332

## Randprofile

Schlüter®-BARA-RAK 317

Schlüter®-BARA-RAKE 318

Schlüter®-BARA-RAKEG 319

Schlüter®-BARA-RKK 320

Schlüter®-BARA-RW 321

Schlüter®-BARA-RKKE 322

Schlüter®-BARA-RKB 323

Schlüter®-BARA-RT 324

Schlüter®-BARA-RTC 325

Schlüter®-BARA-RK 326

Schlüter®-BARA-RWL 327

Schlüter®-BARA-RHA 327

Schlüter®-BARA-RKL 328–329

Schlüter®-BARA-RAP 330

Schlüter®-BARA-FAP 330

## Sockelträgerprofile

Schlüter®-BARA-ESOT 333

## Rinnensysteme

Schlüter®-BARIN-SR 334

Schlüter®-BARIN-R 335

## Zubehör

Schlüter®-TROBA-ZFK 301

Schlüter®-TROBA-LINE-TLK-E 310

Schlüter®-TROBA-LINE-TL/H 310

Schlüter®-KERDI-DRAIN-SP-E 310

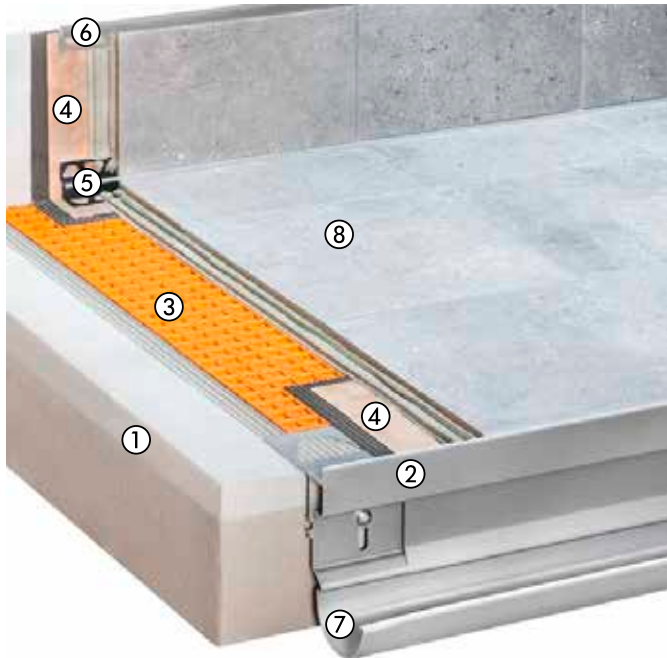
Schlüter®-BARA-HV 329

Schlüter®-BARA-STU 333



## Balkonkonstruktion mit der Verbundabdichtung Schlüter®-DITRA

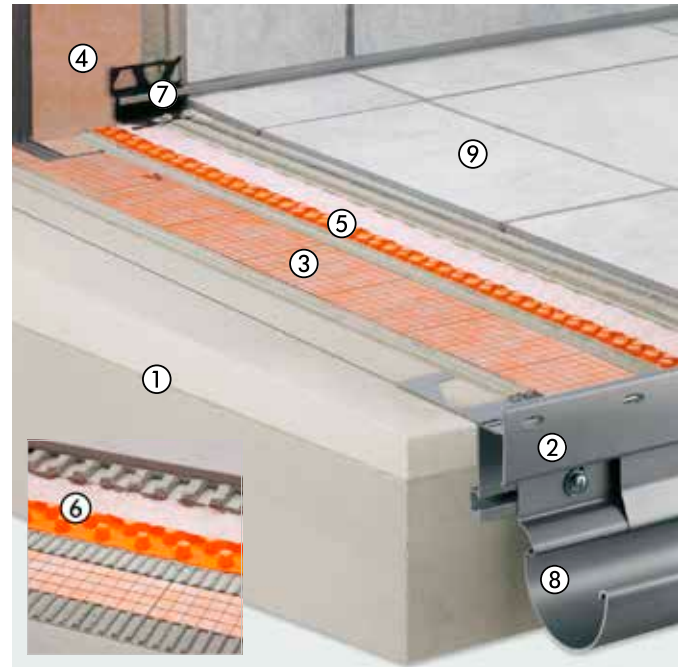
Schlüter-DITRA ist eine Abdichtung im Verbund mit dem Fliesenbelag. Die Verbundentkopplungsfunktion der Matte neutralisiert durch Temperaturwechsel auftretende Spannungen zwischen Untergrund und Belag. Restfeuchte aus dem Untergrund (z. B. junger Estrich) wird über die Dampfdruckausgleichsfunktion von DITRA abgeführt. Stoßverbindungen und Anschlüsse an Wände und Einbauteile werden mit Schlüter-KERDI-KEBA-Dichtbändern und Schlüter-KERDI-COLL hergestellt.



- ① Untergrund mit Gefälleoberfläche –
- ② Schlüter®-BARA-RTKEG Seite 315
- ③ Schlüter®-DITRA Seite 297
- ④ Schlüter®-KERDI-KEBA Seite 191  
Schlüter®-KERDI-COLL Seite 198
- ⑤ Schlüter®-DILEX-EKE Seite 140  
Schlüter®-DILEX-EF Seite 140  
Schlüter®-DILEX-EK Seite 142  
Schlüter®-DILEX-RF Seite 141
- ⑥ Schlüter®-RONDEC Seite 72  
Schlüter®-JOLLY Seite 82  
Schlüter®-QUADEC Seite 63
- ⑦ Schlüter®-BARIN Seite 334
- ⑧ Keramikfliesen oder Natursteinplatten –

## Balkonkonstruktion mit der Verbunddrainage Schlüter®-DITRA-DRAIN

Die Tragkonstruktion wird von der Verbundabdichtung Schlüter-KERDI vor eindringendem Wasser geschützt. Zwischen Abdichtung und Fliesenbelag wird die kapillarpassive Verbunddrainage Schlüter-DITRA-DRAIN in Dünnbettmörtel verlegt. Damit wird eine ganzflächige Unterlüftung des Oberbelags erzielt, wodurch eine schnelle und gleichmäßige Trocknung / Erhärtung des Dünnbettmörtels erfolgt. Auftretende Spannungen werden durch die Entkopplungsfunktion von DITRA-DRAIN neutralisiert.



- ① Untergrund mit Gefälleoberfläche –
- ② Schlüter®-BARA-RTKE Seite 314
- ③ Schlüter®-KERDI 200 Seite 296
- ④ Schlüter®-KERDI-KEBA Seite 191  
Schlüter®-KERDI-COLL Seite 198
- ⑤ Schlüter®-DITRA-DRAIN 4 Seite 297
- ⑥ Schlüter®-DITRA-DRAIN 8 Seite 298
- ⑦ Schlüter®-DILEX-EKE Seite 140  
Schlüter®-DILEX-EF Seite 140  
Schlüter®-DILEX-EK Seite 142  
Schlüter®-DILEX-RF Seite 141
- ⑧ Schlüter®-BARIN Seite 334
- ⑨ Keramikfliesen oder Natursteinplatten –



## Dünnschichtige Belagskonstruktion über Abdichtung gemäß DIN 18531

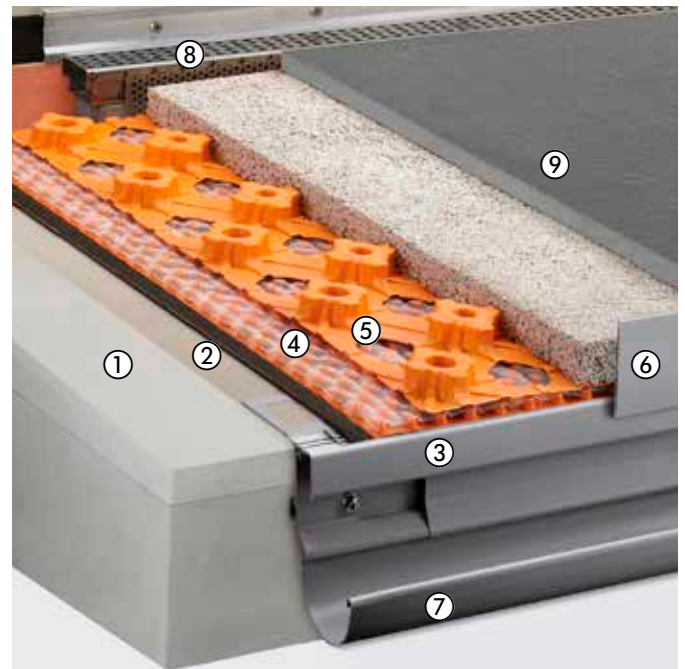
Die Tragkonstruktion wird von einer Abdichtung nach DIN 18531 geschützt. Zwischen dieser und dem dünn-schichtigen Schlüter-BEKOTEC-DRAIN Estrich wird Schlüter-TROBA-PLUS als Drainage verlegt. Die kapillarpassive Verbunddrainage Schlüter-DITRA-DRAIN bewirkt eine ganzflächige Unterlüftung des Belags, wodurch ein schnelles und gleichmäßiges Aushärten des Dünnbettmörtels erfolgt.



- ① Untergrund mit Gefälleoberfläche –
- ② Abdichtung –
- ③ Schlüter®-BARA-RTK Seite 313
- ④ Schlüter®-TROBA-PLUS Seite 299
- ⑤ Schlüter®-BEKOTEC-DRAIN Seite 298
- ⑥ Schlüter®-KERDI-KEBA Seite 191  
Schlüter®-KERDI-COLL Seite 198
- ⑦ Schlüter®-DITRA-DRAIN 4 Seite 297
- ⑧ Schlüter®-DILEX-EKE Seite 140  
Schlüter®-DILEX-EF Seite 140  
Schlüter®-DILEX-EK Seite 142  
Schlüter®-DILEX-RF Seite 141
- ⑨ Schlüter®-RONDEC Seite 72  
Schlüter®-JOLLY Seite 82  
Schlüter®-QUADEC Seite 63
- ⑩ Schlüter®-BARA-RT Seite 324
- ⑪ Schlüter®-BARIN Seite 334
- ⑫ Keramik-/Feinsteinzeugfliesen –

## Dünnschichtige Belagskonstruktion im Mörtelbett über Abdichtung gemäß DIN 18531

Die Tragkonstruktion wird von einer Abdichtung nach DIN 18531 vor eindringendem Wasser geschützt. Zwischen Abdichtung und Lastverteilungsschicht (Estrich) wird zur Sickerwasserableitung Schlüter-TROBA-PLUS 8G als Drainage verlegt. Die Lastverteilungsschicht aus Zementmörtel oder Einkornmörtel wird dünn-schichtig im Schlüter-BEKOTEC-DRAIN-System ausgeführt. Der Natursteinbelag wird frisch in das Mörtelbett eingebracht.



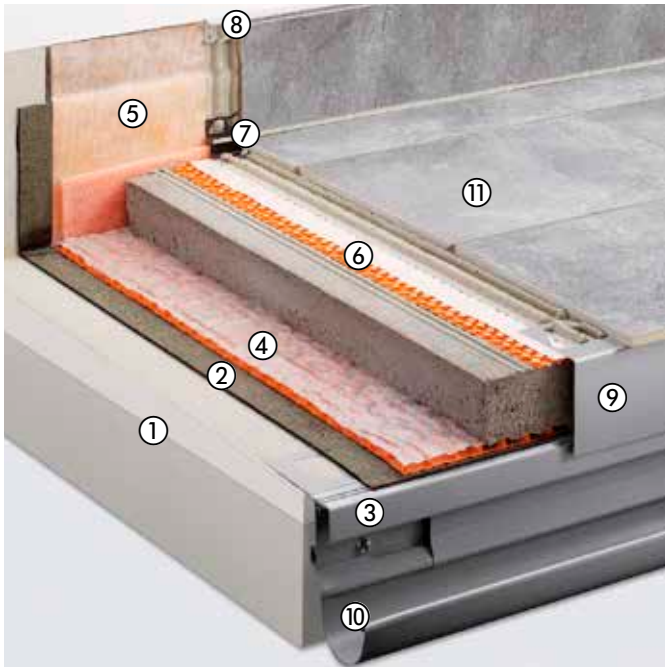
- ① Untergrund mit Gefälleoberfläche –
- ② Abdichtung –
- ③ Schlüter®-BARA-RTK Seite 313
- ④ Schlüter®-TROBA-PLUS 8G Seite 300
- ⑤ Schlüter®-BEKOTEC-DRAIN Seite 298
- ⑥ Schlüter®-BARA-RT Seite 324
- ⑦ Schlüter®-BARIN Seite 334
- ⑧ Schlüter®-TROBA-LINE-TL Seite 307
- ⑨ Keramikfliesen oder Natursteinplatten –





## Belagskonstruktion über Abdichtungen gemäß DIN 18531

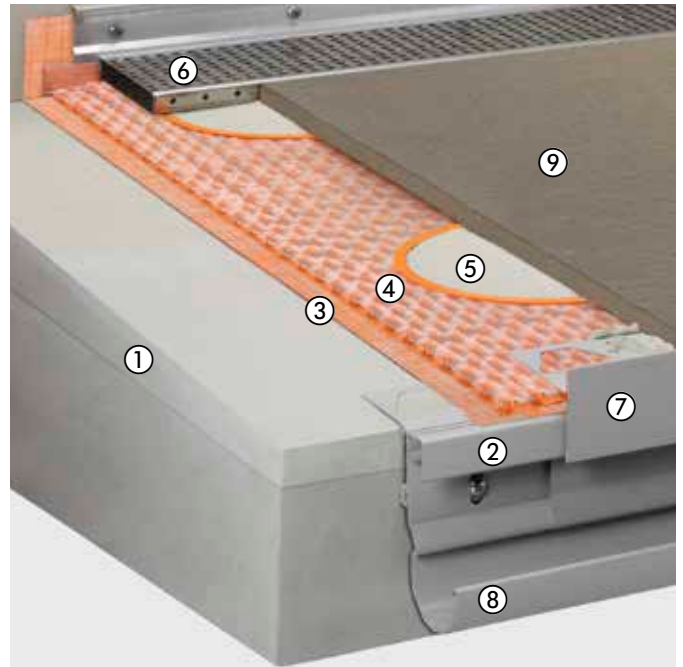
Die Tragkonstruktion wird von einer Abdichtung nach DIN 18531 geschützt. Zwischen Abdichtung und Estrich wird Schlüter-TROBA-PLUS als Drainage verlegt. Die kapillarpassive Verbunddrainage und -entkopplung Schlüter-DITRA-DRAIN bewirkt eine ganzflächige Unterlüftung des Belags, wodurch ein schnelles und gleichmäßiges Aushärten des Dünnbettmörtels erfolgt.



- ① Untergrund mit Gefälleoberfläche –
- ② Abdichtung –
- ③ Schlüter®-BARA-RTK Seite 313
- ④ Schlüter®-TROBA-PLUS Seite 299
- ⑤ Schlüter®-KERDI-KEBA Seite 191
- Schlüter®-KERDI-COLL Seite 198
- ⑥ Schlüter®-DITRA-DRAIN 4 Seite 297
- Schlüter®-DITRA-DRAIN 8 Seite 298
- ⑦ Schlüter®-DILEX-EKE Seite 140
- Schlüter®-DILEX-EF Seite 140
- Schlüter®-DILEX-EK Seite 142
- Schlüter®-DILEX-RF Seite 141
- ⑧ Schlüter®-RONDEC Seite 72
- Schlüter®-JOLLY Seite 82
- Schlüter®-QUADEC Seite 63
- ⑨ Schlüter®-BARA-RW Seite 321
- ⑩ Schlüter®-BARIN Seite 334
- ⑪ Keramikfliesen oder Natursteinplatten –

## Lose Verlegung auf Schlüter®-TROBA-PLUS 8G

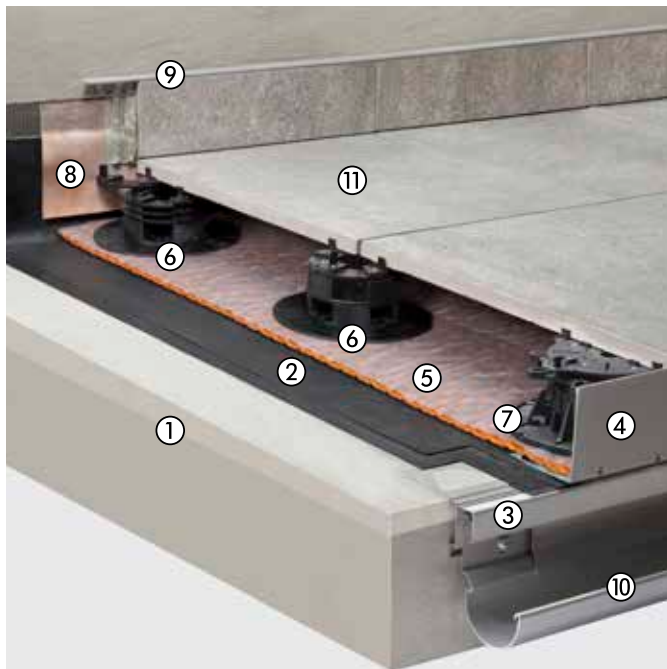
Die druckstabile Flächendrainage Schlüter-TROBA-PLUS 8G bildet die Tragschicht für selbsttragende Plattenelemente und gewährleistet eine schnelle Abführung des durch die offenen Fugen der Plattenelemente eintretenden Wassers über die mit Schlüter-KERDI 200 ausgeführte Abdichtungsebene. Schlüter-TROBA-STELZ-DR dienen als Fixiererringe, um gleichmäßige Auflagepunkte aus Dünnbettmörtel für die selbsttragenden Platten herzustellen. Die Fixiererringe können nach Einbringen des Dünnbettmörtels wieder aufgenommen und erneut verwendet werden.



- ① Untergrund mit Gefälleoberfläche –
- ② Schlüter®-BARA-RTK Seite 313
- ③ Schlüter®-KERDI 200 Seite 296
- ④ Schlüter®-TROBA-PLUS 8G Seite 300
- ⑤ Schlüter®-TROBA-STELZ-DR Seite 302
- ⑥ Schlüter®-TROBA-LINE-TL Seite 307
- ⑦ Schlüter®-BARA-RT Seite 324
- ⑧ Schlüter®-BARIN Seite 334
- ⑨ Plattenelemente –

## Belagskonstruktion auf Plattenlagern

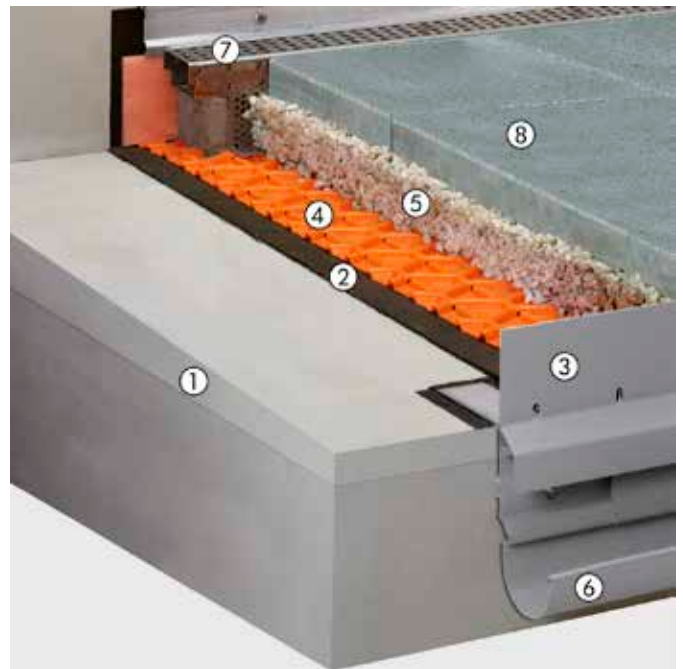
Die variabel kombinierbaren Plattenlager Schlüter-TROBA-LEVEL stellen den Belag aus selbsttragenden großformatigen Plattenelementen ganzflächig auf. Den Anforderungen der Baustelle entsprechend, lässt sich die Oberfläche in Niveau und Gefälle exakt justieren. Der Aufbau stellt eine schnelle Entwässerung des durch die offenen Fugen eintretenden Wassers sicher.



- |   |  |           |
|---|--|-----------|
| ① | Untergrund mit Gefälleoberfläche                                 | -         |
| ② | Abdichtung<br>ggfs. darüber Flächendrainage Schlüter®-TROBA-PLUS | -         |
| ③ | Schlüter®-BARA-RTK   | Seite 313 |
| ④ | Schlüter®-BARA-RWL   | Seite 327 |
| ⑤ | Schlüter®-TROBA-PLUS   | Seite 299 |
| ⑥ | Schlüter®-TROBA-LEVEL-PLA 30                                     | Seite 305 |
| ⑦ | Schlüter®-TROBA-LEVEL-PLV 60                                     | Seite 305 |
| ⑧ | Schlüter®-KERDI-KEBA   | Seite 191 |
|   | Schlüter®-KERDI-COLL   | Seite 198 |
| ⑨ | Schlüter®-RONDEC   | Seite 72  |
|   | Schlüter®-JOLLY  | Seite 82  |
|   | Schlüter®-QUADEC   | Seite 63  |
| ⑩ | Schlüter®-BARIN  | Seite 334 |
| ⑪ | Plattenelemente  | -         |

## Belagskonstruktion auf Kies-/Splittbett

Die Flächendrainage Schlüter-TROBA liegt als Schutz- und Trennschicht über der Abdichtung und schützt diese vor dem Eindringen einzelner Kiessteine. Weiterhin wird die Bildung von „Eisbeton“ bei gefrierendem Wasser auf der Abdichtung verhindert. Darüber hinaus leistet sie eine dauerhafte Entwässerung des durch die offenen Fugen der selbsttragenden Platten eintretenden Wassers. Lasten werden über die Bodenflächen der trapezförmigen Noppen direkt auf den abgedichteten Untergrund abgetragen.



- |   |                                  |           |
|---|----------------------------------|-----------|
| ① | Untergrund mit Gefälleoberfläche | -         |
| ② | Abdichtung                       | -         |
| ③ | Schlüter®-BARA-RKLT              | Seite 331 |
| ④ | Schlüter®-TROBA                  | Seite 301 |
| ⑤ | Kies- oder Splittbett            | -         |
| ⑥ | Schlüter®-BARIN                  | Seite 334 |
| ⑦ | Schlüter®-TROBA-LINE-TL          | Seite 307 |
| ⑧ | Plattenelemente                  | -         |





# Feste Verlegung

## Mit Abdichtung und Entkopplung

Wegen der extremen Witterungsbelastungen im Außenbereich sind die Abdichtung und Entkopplung von nicht lose verlegten Fliesenbelägen auf Balkonen und Terrassen von elementarer Bedeutung. Mit Schlüter-DITRA und Schlüter-DITRA-DRAIN bietet Schlüter-Systems Systemlösungen an, die es dem Fliesenbelag erlauben, sich unabhängig vom Untergrund zu bewegen und die so Spannungen in der Konstruktion vermeiden. Diese Systeme haben sich seit Jahren in Außenbereichen auf der ganzen Welt bewährt.



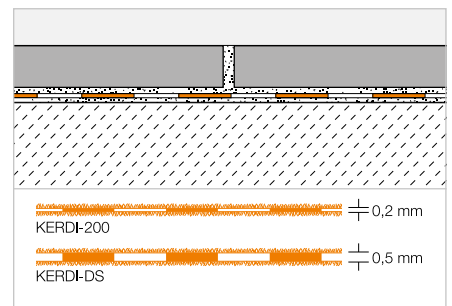
© Villeroy & Boch Fliesen

### Verbundabdichtung

## Schlüter®-KERDI



Schlüter-KERDI ist eine Abdichtungsbahn aus Polyethylen, die zur Verankerung im Fliesenkleber beidseitig mit Vliesmaterial versehen ist. Sie eignet sich besonders für Abdichtungen im Außenbereich unter Flächendrainagen mit Schlüter-TROBA-PLUS oder Verbunddrainagen mit Schlüter-DITRA-DRAIN. (Produktdatenblatt 8.1)



### Schlüter®-KERDI 200

Polyethylen-Rollenware

L (m)	m <sup>2</sup>	Breite = 1,00 m Art.-Nr.	€/ m <sup>2</sup>	PL (Rolle)
5	5	KERDI 200 / 5M	23,93	75
10	10	KERDI 200 / 10M	21,60	50
30	30	KERDI 200	19,66	20
<b>Breite = 1,50 m</b>				
20	30	KERDI 200 150 / 20M	19,66	20
<b>Breite = 2,00 m</b>				
15	30	KERDI 200 200 / 15M	19,66	20

### Schlüter®-KERDI-DS

Polyethylen-Dampfsperre, Rollenware

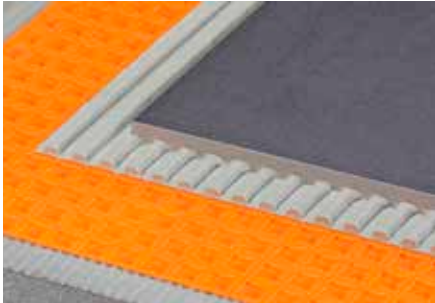
L (m)	Breite = 1,00 m Art.-Nr.	€/ m <sup>2</sup>	PL (Rolle)
30	KERDI-DS	22,70	25

### Werkzeug-Tipp:

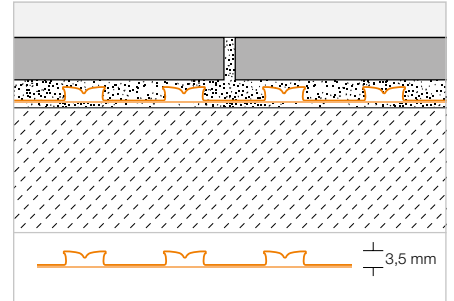
Schlüter-TROWEL, Zahnung 4 x 4, siehe Seite 339.

## Verbundentkopplung

### Schlüter®-DITRA



Schlüter-DITRA ist eine Polypropylenbahn mit hinterschnittenen quadratischen Vertiefungen im Easyfill-Design, die rückseitig mit einem Trägervlies versehen ist. Sie ist ein universeller Untergrund für Fliesenbeläge als Entkopplungsschicht, Verbundabdichtung und Dampfdruckausgleichsschicht. (Produktdatenblatt 6.1)



### Schlüter®-DITRA

Polypropylen-Rollenware

L x B = m <sup>2</sup>	Art.-Nr.	€ / m <sup>2</sup>	PL (Rolle)
5,1 x 0,995 = 5	D 5M	23,18	22
30,2 x 0,995 = 30	D 30M	19,21	6

#### Werkzeug-Tipp:

Schlüter-TROWEL, Zahnung 4 x 4, siehe Seite 339.

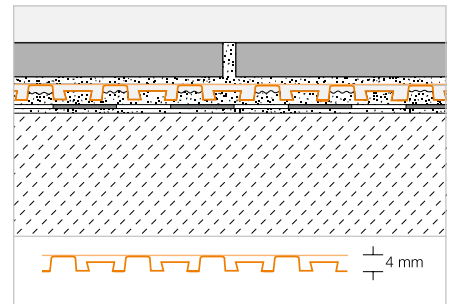


## Verbunddrainage

### Schlüter®-DITRA-DRAIN 4



Schlüter-DITRA-DRAIN 4 ist eine formstabile Polyethylenfolie mit einer einseitig ausgeformten speziellen Noppenstruktur und einem an der Oberseite aufkaschierten Filtervlies aus Polypropylen. Sie ist ein universeller Untergrund für Fliesenbeläge als Entkopplungsschicht und dauerhaft wirksame kapillarpassive Verbunddrainage. (Produktdatenblatt 6.2)



### Schlüter®-DITRA-DRAIN 4

Polyethylen-Rollenware

L (m)	Breite = 1,00 m Art.-Nr.	€ / m <sup>2</sup>	PL (Rolle)
10	DITRA-DRAIN 10M	24,19	12
25	DITRA-DRAIN 25M	21,83	6

#### Werkzeug-Tipp:

Schlüter-TROWEL, Zahnung 6 x 6, siehe Seite 339.

### Schlüter®-DITRA-DRAIN-STU

Selbstklebendes Stoßabdeckband

L (m)	Breite = 90 mm Art.-Nr.	€ / m	P (St.)
5	STUV KB 90/ 5M	8,16	10
30	STUV KB 90/30M	7,22	10

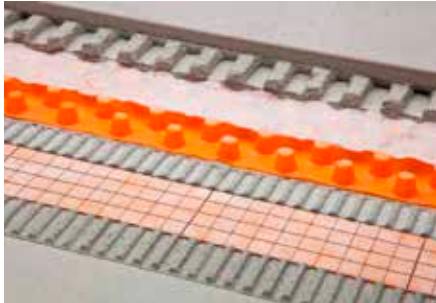




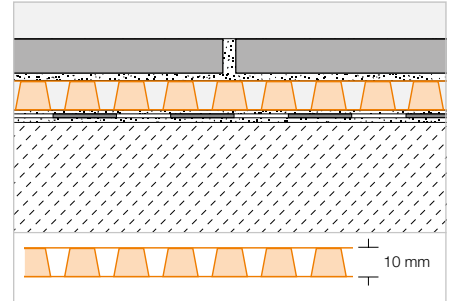


## Verbunddrainage

### Schlüter®-DITRA-DRAIN 8



Schlüter-DITRA-DRAIN 8 ist eine formstabile Polyethylenfolie mit einer einseitig ausgeformten speziellen Noppenstruktur. Sie ist auf der Unterseite mit einem Vlies zur Verankerung im Fliesenkleber und an der Oberseite mit einem speziellen Filtervlies ausgestattet. Schlüter-DITRA-DRAIN 8 ist ein universeller Untergrund für Fliesenbeläge als Entkopplungsschicht und dauerhaft wirksame kapillarpassive Verbunddrainage. (Produktdatenblatt 6.2)



#### Schlüter®-DITRA-DRAIN 8

Polyethylen-Rollenware

L (m)	Breite = 1,00 m Art.-Nr.	€ / m <sup>2</sup>	PL (Rolle)
12,5	DITRA-DRAIN 8 12M	23,18	6

#### Schlüter®-DITRA-DRAIN-STU

Selbstklebendes Stoßabdeckband

L (m)	Breite = 90 mm Art.-Nr.	€ / m	P (St.)
5	STUV KB 90/ 5M	8,16	10
30	STUV KB 90/30M	7,22	10

#### Werkzeug-Tipp:

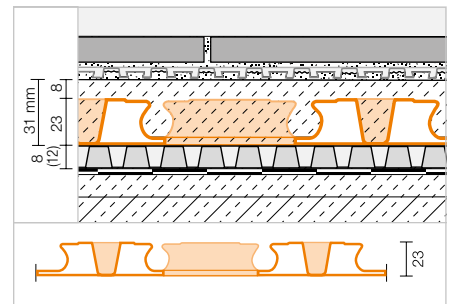
Schlüter-TROWEL, Zahnung 4 x 4, siehe Seite 339.

## Noppenplatte

### Schlüter®-BEKOTEC-DRAIN



Schlüter-BEKOTEC-DRAIN ist die sichere, besonders dünnere Belagskonstruktionstechnik als System für rissfreie und funktionssichere schwimmende Estriche im Außenbereich mit Belägen aus Keramik und Naturstein z. B. in Verbindung mit TROBA-PLUS. (Produktdatenblatt 9.3)



#### Schlüter®-BEKOTEC-EN 23 FD

Systemplatte

120 x 90 cm = 1,08 m <sup>2</sup> Art.-Nr.	€ / m <sup>2</sup>	P (St.)
EN 23 FD	19,89	20



# Schlüter®-TROBA-PLUS

Schnell verlegt – hoch belastbar



- ✓ **Flächendrainage für Außenbeläge**
- ✓ **Kapillarpassive Drainage**
- ✓ **Ganzflächige Aufstelzung 8 oder 12 mm**
- ✓ **Vollflächige Lastabtragung bis zu 39 t/m<sup>2</sup>**

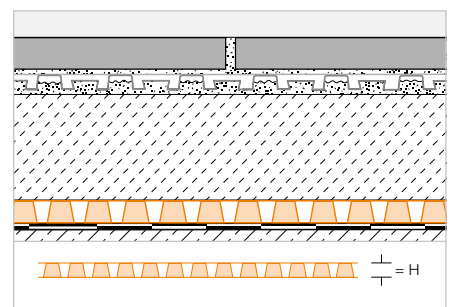
## Drainage

### Schlüter®-TROBA-PLUS



Schlüter-TROBA-PLUS ist eine dauerhaft wirksame kapillarbrechende Flächendrainage, die anfallendes Wasser sicher abführt. Die engstehenden als Kegelstumpf ausgebildeten Noppen sind hochbelastbar und mit einem aufkaschierten wasserdurchlässigen Vlies überdeckt. Diese stellen den Belag ganzflächig auf und bilden so einen durchgängigen Drainageraum.

(Produktdatenblatt 7.2)



#### Schlüter®-TROBA-PLUS 8

Polyethylen-Rollenware

H (mm)	12,5 x 1 m = 12,5 m <sup>2</sup> Art.-Nr.	€/ m <sup>2</sup>	PL (Rolle)
8	TROBA-PLUS 8	20,22	6

#### Schlüter®-TROBA-PLUS 12

Polyethylen-Rollenware

H (mm)	10 x 1 m = 10 m <sup>2</sup> Art.-Nr.	€/ m <sup>2</sup>	PL (Rolle)
12	TROBA-PLUS 12	22,32	6

#### Schlüter®-DITRA-DRAIN-STU

Selbstklebendes Stoßabdeckband

L (m)	Breite = 90 mm Art.-Nr.	€/ m	P (St.)
5	STUV KB 90/ 5M	8,16	10
30	STUV KB 90/30M	7,22	10





# Schlüter®-TROBA-PLUS-G

## Kapillarpassive Flächendrainage

Bewährtes Produkt für das sichere Abführen anfallender Feuchtigkeit auf Balkonen und Terrassen:

- ✓ Besonders gut geeignet für die Kombination mit Einkornmörtel
- ✓ Kapillarpassive Flächendrainage
- ✓ Hochbelastbar bis 39 t/m<sup>2</sup>
- ✓ Belag wird dank kegelstumpfförmiger Noppen ganzflächig aufgestellt
- ✓ Durchgängiger Drainageraum sorgt für Unterlüftung und Entwässerung



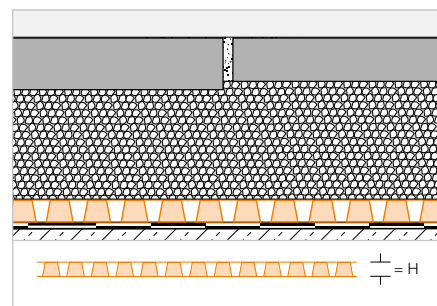
© Villeroy & Boch Fliesen

### Drainage

## Schlüter®-TROBA-PLUS-G



Schlüter-TROBA-PLUS-G ist eine dauerhaft wirksame kapillarbrechende Flächendrainage, die anfallendes Wasser sicher abführt. Die entstehenden als Kegelstumpf ausgebildeten Noppen sind hochbelastbar und mit einem aufkaschierten wasserdurchlässigen Gittergewebe überdeckt. Sie stellen den Belag ganzflächig auf und bilden so einen durchgängigen Drainageraum. Schlüter-TROBA-PLUS 8G ist besonders gut für die Kombination mit Drainageestrichen geeignet. (Produktdatenblatt 7.2)



### Schlüter®-TROBA-PLUS 8G

Polyethylen-Rollenware

H (mm)	12,5 x 1 m = 12,5 m <sup>2</sup> Art.-Nr.	€ / m <sup>2</sup>	PL (Rolle)
8	TROBA-PLUS 8G	23,61	6

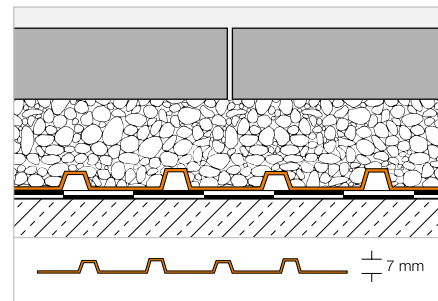
## Drainage

## Schlüter®-TROBA



Schlüter-TROBA ist eine Trenn- und Drainageschicht über horizontalen Abdichtungen unter Estrich- oder Kiesauflagen. Sie besteht aus einer druckstabilen Polyethylen-Noppenfolie mit Löchern zu den Drainagekanälen. Zur Fliesenverlegung auf Estrichschichten muss als Entkopplung und Abdichtung Schlüter-DITRA eingebaut werden.

(Produktdatenblatt 7.1)



## Schlüter®-TROBA-MA

Polyethylen-Mattenware

1 x 1 m = 1 m <sup>2</sup> Art.-Nr.	€/ m <sup>2</sup>	PL (St.)
TROBA-MA	18,49	220

## Schlüter®-TROBA-RO

Polyethylen-Rollenware

20 x 1 m = 20 m <sup>2</sup> Art.-Nr.	€/ m <sup>2</sup>	PL (Rolle)
TROBA-RO	17,93	6

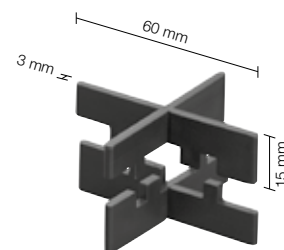
## Fugenkreuz

## Schlüter®-TROBA-ZFK



Schlüter-TROBA-ZFK sind Fugenkreuze für ein gleichbleibendes Fugenbild bei der losen Verlegung von Keramikelementen, Naturstein- oder Betonplatten im Kies- oder Splittbett, zum Beispiel auf Schlüter-TROBA. Die Fugenbreite beträgt 3 mm, die Höhe der Kreuze 15 mm. Durch Aufeinanderstecken der Fugenkreuze kann eine Höhe von 30 mm erreicht werden.

(Produktdatenblatt 7.6)



## Schlüter®-TROBA-ZFK

Fugenkreuz (3 mm)

H (mm)	Art.-Nr.	€/ Pack	P (Pack)
15	TZ FK 3	19,02	60

Pack = 50 St.



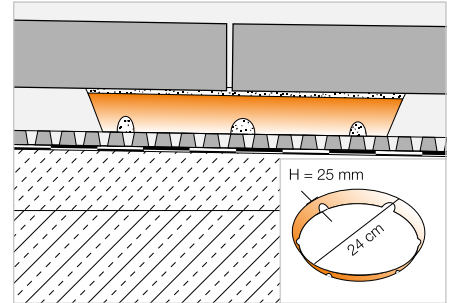


## Stelzsystem

### Schlüter®-TROBA-STELZ-MR



Schlüter-TROBA-STELZ-MR sind Kunststoffringe, die als Verlegehilfe für großformatige Plattenelemente auf Balkonen und Terrassen dienen. Die 25 mm hohen Kunststoffringe werden an den Fugenkreuzungspunkten der Plattenelemente mit Mörtel ausgefüllt, worauf dann die Plattenelemente verlegt werden. (Produktdatenblatt 7.3)



### Schlüter®-TROBA-STELZ-MR

Kunststoffring

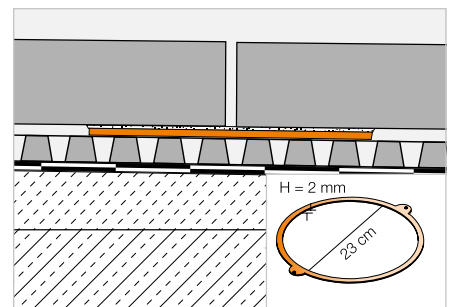
Art.-Nr.	€ / St.	PL (St.)
TROBA-STELZ	1,48	3000

Pack = 50 St.

### Schlüter®-TROBA-STELZ-DR



Schlüter-TROBA-STELZ-DR sind Schalungsringe für Dünnbettmörtel auf Schlüter-TROBA-PLUS. Nach Einbringung des Dünnbettmörtels können die Ringe als verlorene Schalung liegenbleiben oder aufgenommen und wieder verwendet werden. (Produktdatenblatt 7.5)



### Schlüter®-TROBA-STELZ-DR

Kunststoffring

Art.-Nr.	€ / Pack	P (Pack)
TROBA-STELZ-DR	11,93	100

Pack = 10 St.

# Große Formate

## Gut gerüstet mit System

Große Formate in 2 cm Stärke erobern Balkone und Terrassen. Lose verlegt mit offenen Fugen. Bei Schlüter-Systemen finden Sie die richtigen Materialien für die lose Verlegung im Außenbereich. Zum Beispiel Schlüter-TROBA-LEVEL (siehe ab Seite 304), Schlüter-TROBA-PLUS 8G (siehe Seite 300) und Schlüter-TROBA-STELZ-DR (siehe Seite 302) und Schlüter-BARA-RKL (siehe Seite 328).







# Schlüter®-TROBA-LEVEL

Lose Verlegung – millimetergenau und sicher



Mit Schlüter-TROBA-LEVEL lassen sich selbsttragende Plattenelemente auf Balkonen und Terrassen schnell, präzise und sicher verlegen. Wenige unterschiedliche Produktkomponenten können variabel kombiniert werden, sodass sich nahezu jede Gefälle- und Baustellensituation zuverlässig ausnivellieren lässt. Und das in Aufbauhöhen ab 3 mm!

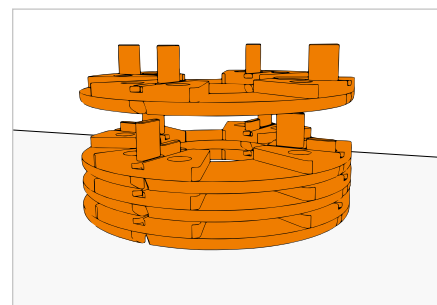
- ✓ **Ausgleich von Unebenheiten, z. B. über Schweißnähten**
- ✓ **„Kippelfreie“ Verlegung durch mm-genaue Nivellierung**
- ✓ **Herausdrehschutz**
- ✓ **Vibrationsbremse – verhindert Verdrehen bei Erschütterungen**

## Stelzsystem

### Schlüter®-TROBA-LEVEL-PL 10



Schlüter-TROBA-LEVEL-PL 10 sind stapelbare Plattenlager zum Aufstellen von Plattenelementen – unabhängig von Format und Dicke. Sie sind aus einem schalldämmend wirkenden Spezialkunststoff gefertigt und können direkt auf der Abdichtung verlegt werden. Die 3 mm dicken Stege ermöglichen ein homogenes Fugenbild und können Bewegungen im Belag aufnehmen. TROBA-LEVEL-PL 10 können bis zu einer Höhe von 200 mm gestapelt werden und sind mit anderen Plattenlagern der Produktserie kombinierbar.



(Produktdatenblatt 7.6)

#### Schlüter®-TROBA-LEVEL-PL 10

PE-Plattenlager Ø 120 mm

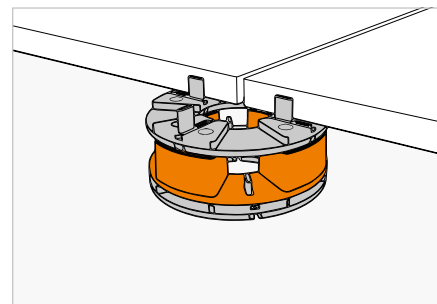
H (mm)	Art.-Nr.	€ / St.	P (St.)
10	TL PL 10	3,14	100

## Stelzsystem

## Schlüter®-TROBA-LEVEL-PLA 30



Schlüter-TROBA-LEVEL-PLA 30 sind Höhenadapter für aufgestelzte Plattenbeläge. Ab 50 mm Aufbauhöhe können ein oder mehrere TROBA-LEVEL-PLA 30 Adapter zwischen zwei Schlüter-TROBA-LEVEL-PL 10 Plattenlager eingesetzt werden. TROBA-LEVEL-PLA 30 können bis zu 300 mm Höhe gestapelt werden und sind mit den Plattenlagern TROBA-LEVEL-PLV 60 sowie TROBA-LEVEL-LV 3 kombinierbar. (Produktdatenblatt 7.6)



## Schlüter®-TROBA-LEVEL-PLA 30

PE-Adapter Ø 120 mm

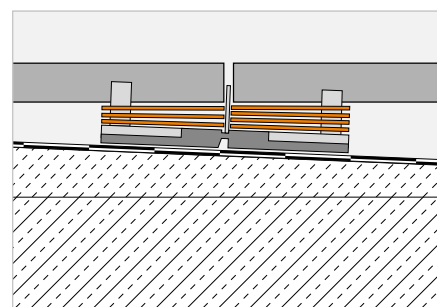
H (mm)	Art.-Nr.	€ / St.	P (St.)
30	TL PLA 30	3,80	52



## Schlüter®-TROBA-LEVEL-AP 1



Schlüter-TROBA-LEVEL-AP 1 Ausgleichsplättchen dienen zur Feinjustierung der zu verlegenden Platten in verschiedenen Gefällesituationen. Abweichende Plattendicken, Unebenheiten des Untergrundes oder leichtes Gefälle können bis zu 10 mm pro Plattenecke ausgeglichen werden. (Produktdatenblatt 7.6)



## Schlüter®-TROBA-LEVEL-AP 1

PE-Ausgleichsplättchen geviertelt

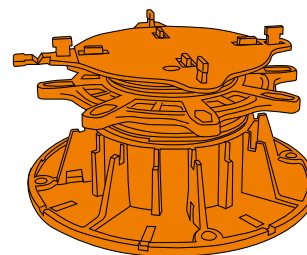
H (mm)	Art.-Nr.	€ / Pack	P (Pack)
1	TL AP 1	41,21	8

Pack = 250 St.

## Schlüter®-TROBA-LEVEL-PLV 60



Schlüter-TROBA-LEVEL-PLV 60 sind drehbare Plattenlager, die sich mit einem Verstellring und zwei entgegengesetzten Gewindengängen variabel von 60–130 mm justieren lassen. Durch die identische Plattenaufnahme am Kopf (Ø 120 mm) ist individuelles Stapeln in Verbindung mit TROBA-LEVEL-PL 10 und -PLA 30 möglich. Bei Bedarf erfolgen die Feinjustierung und der Gefälleausgleich mit TROBA-LEVEL-AP 1 Ausgleichsplättchen. Durch Stapeln von zwei oder mehreren TROBA-LEVEL-PLV 60 werden Aufbauhöhen bis 520 mm erreicht. Der Plattenlagerkopf ist mit 3 mm dicken Stegen ausgestattet und verfügt über einen zusätzlichen Randsteg. (Produktdatenblatt 7.6)



## Schlüter®-TROBA-LEVEL-PLV 60

PP-Plattenlager Ø Bodenteller 200 mm

H (mm)	Art.-Nr.	€ / St.	P (St.)
60-130	TL PLV 60	12,18	48



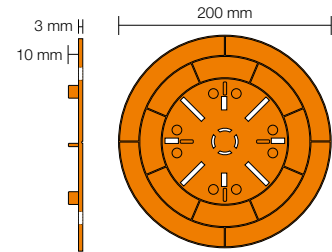


## Stelzsystem

### Schlüter®-TROBA-LEVEL-LV 3



Schlüter-TROBA-LEVEL-LV 3 sind Plattenlager zur Lastverteilung in Verbindung mit TROBA-LEVEL-PL 10, -PLA 30 und -AP 1. Mit dem Plattenlager können auch Aufbauten im niedrigen Höhen realisiert werden. TROBA-LEVEL-LV 3 ist schneidbar und besitzt 3 mm dicke Stege.  
(Produktdatenblatt 7.6)



#### Schlüter®-TROBA-LEVEL-LV 3

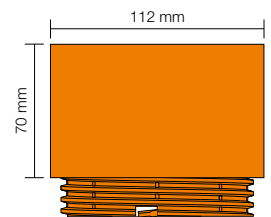
PP-Plattenlager Ø 200 mm

H (mm)	Art.-Nr.	€ / St.	P (St.)
3	TL LV 3	5,06	100

### Schlüter®-TROBA-LEVEL-PLA 70



Schlüter-TROBA-LEVEL-PLA 70 sind Höhenadapter für aufgestellte Plattenbeläge. Sie werden in den Plattenlagerfuß des TROBA-LEVEL-PLV 60 eingeschraubt.  
(Produktdatenblatt 7.6)



#### Schlüter®-TROBA-LEVEL-PLA 70

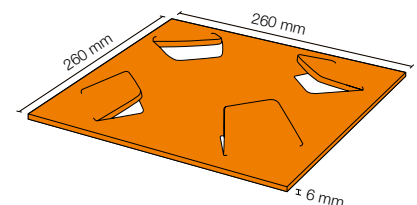
PP-Adapter

H (mm)	Art.-Nr.	€ / St.	P (St.)
70	TL PLA 70	7,73	30

### Schlüter®-TROBA-LEVEL-PLS 6



Schlüter-TROBA-LEVEL-PLS 6 sind Pads aus Gummigranulat zum Schutz der Abdichtung. Der Plattenlagerfuß von TROBA-LEVEL-PLV 60 bzw. TROBA-LEVEL-LV 3 ist in den Einschlitzungen der Schutzpads TROBA-LEVEL-PLS 6 (6 mm) zu fixieren. Bei PVC-Abdichtungen ist die Alu-Trennlage der Schutzpads nach unten zu verlegen. Bei Verwendung von TROBA-LEVEL-PL 10 sind diese mittig der Pads zu platzieren.  
(Produktdatenblatt 7.6)



#### Schlüter®-TROBA-LEVEL-PLS 6

Gummigranulat

H (mm)	Art.-Nr.	€ / Pack	P (Pack)
6	TL PLS 6	32,33	5

Pack = 10 St.

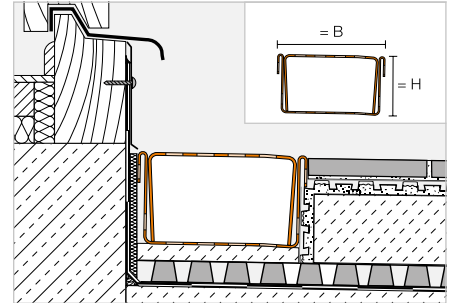
## Drainagerinne | Verstärkung

## Schlüter®-TROBA-LINE-TL



Schlüter-TROBA-LINE-TL ist eine Drainagerinne aus Edelstahl, die bei niedrigen Anschlusshöhen zu Türelementen auf Balkonen und Terrassen eingebaut werden kann, um aufstauendes Wasser zu verhindern. Ebenso kann sie als Flächendrainagerinne verwendet werden.

(Produktdatenblatt 7.4)



## Schlüter®-TROBA-LINE-TL

Edelstahl V2A,  
Rinne gelocht, B = 75 mm

H (mm)	L = 2,00 m Art.-Nr.	€ / St.	KV (St.)
20	TL2 V2A 75/200	<b>233,91</b>	60
40	TL4 V2A 75/200	<b>278,51</b>	60
L = 1,50 m			
20	TL2 V2A 75/150	<b>180,63</b>	60
40	TL4 V2A 75/150	<b>214,12</b>	60
L = 1,00 m			
20	TL2 V2A 75/100	<b>127,37</b>	60
40	TL4 V2A 75/100	<b>149,70</b>	60
L = 0,75 m			
20	TL2 V2A 75/ 75	<b>100,74</b>	60
40	TL4 V2A 75/ 75	<b>117,47</b>	60

## Schlüter®-TROBA-LINE-TL

Edelstahl V2A,  
Rinne gelocht, B = 110 mm

H (mm)	L = 2,00 m Art.-Nr.	€ / St.	KV (St.)
20	TL2 V2A 110/200	<b>275,46</b>	40
40	TL4 V2A 110/200	<b>320,06</b>	40
L = 1,50 m			
20	TL2 V2A 110/150	<b>211,85</b>	40
40	TL4 V2A 110/150	<b>245,29</b>	40
L = 1,00 m			
20	TL2 V2A 110/100	<b>148,18</b>	40
40	TL4 V2A 110/100	<b>170,49</b>	40
L = 0,75 m			
20	TL2 V2A 110/ 75	<b>116,36</b>	40
40	TL4 V2A 110/ 75	<b>133,07</b>	40

## Schlüter®-TROBA-LINE-TL

Edelstahl V2A,  
Rinne gelocht, B = 160 mm

H (mm)	L = 2,00 m Art.-Nr.	€ / St.	KV (St.)
20	TL2 V2A 160/200	<b>336,77</b>	40
40	TL4 V2A 160/200	<b>381,37</b>	40
L = 1,50 m			
20	TL2 V2A 160/150	<b>257,81</b>	40
40	TL4 V2A 160/150	<b>291,22</b>	40
L = 1,00 m			
20	TL2 V2A 160/100	<b>178,82</b>	40
40	TL4 V2A 160/100	<b>201,09</b>	40
L = 0,75 m			
20	TL2 V2A 160/ 75	<b>139,34</b>	40
40	TL4 V2A 160/ 75	<b>156,07</b>	40

## Schlüter®-TROBA-LINE-TLG

Edelstahl V2A,  
Rinne geschlossen, B = 75 mm

H (mm)	L = 2,00 m Art.-Nr.	€ / St.	KV (St.)
20	TLG2 V2A 75/200	<b>233,91</b>	60
40	TLG4 V2A 75/200	<b>278,51</b>	60
L = 1,50 m			
20	TLG2 V2A 75/150	<b>180,63</b>	60
40	TLG4 V2A 75/150	<b>214,12</b>	60
L = 1,00 m			
20	TLG2 V2A 75/100	<b>127,37</b>	60
40	TLG4 V2A 75/100	<b>149,70</b>	60
L = 0,75 m			
20	TLG2 V2A 75/ 75	<b>100,74</b>	60
40	TLG4 V2A 75/ 75	<b>117,47</b>	60

## Schlüter®-TROBA-LINE-TLG

Edelstahl V2A,  
Rinne geschlossen, B = 110 mm

H (mm)	L = 2,00 m Art.-Nr.	€ / St.	KV (St.)
20	TLG2 V2A 110/200	<b>275,46</b>	40
40	TLG4 V2A 110/200	<b>320,06</b>	40
L = 1,50 m			
20	TLG2 V2A 110/150	<b>211,85</b>	40
40	TLG4 V2A 110/150	<b>245,29</b>	40
L = 1,00 m			
20	TLG2 V2A 110/100	<b>148,18</b>	40
40	TLG4 V2A 110/100	<b>170,49</b>	40
L = 0,75 m			
20	TLG2 V2A 110/ 75	<b>116,36</b>	40
40	TLG4 V2A 110/ 75	<b>133,07</b>	40

## Schlüter®-TROBA-LINE-TLG

Edelstahl V2A,  
Rinne geschlossen, B = 160 mm

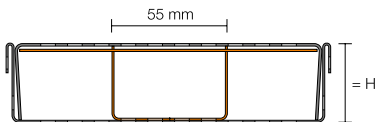
H (mm)	L = 2,00 m Art.-Nr.	€ / St.	KV (St.)
20	TLG2 V2A 160/200	<b>336,77</b>	40
40	TLG4 V2A 160/200	<b>381,37</b>	40
L = 1,50 m			
20	TLG2 V2A 160/150	<b>257,81</b>	40
40	TLG4 V2A 160/150	<b>291,22</b>	40
L = 1,00 m			
20	TLG2 V2A 160/100	<b>178,82</b>	40
40	TLG4 V2A 160/100	<b>201,09</b>	40
L = 0,75 m			
20	TLG2 V2A 160/ 75	<b>139,34</b>	40
40	TLG4 V2A 160/ 75	<b>156,07</b>	40



### Schlüter®-TROBA-LINE-TL/V

Verstärkung für TL und TLG  
Edelstahl V2A

H (mm)	L = 2,00 m Art.-Nr.	€ / St.	KV (St.)
20	TL2 V / 200	<b>106,99</b>	60
40	TL4 V / 200	<b>133,34</b>	60
	L = 1,50 m		
20	TL2 V / 150	<b>80,25</b>	60
40	TL4 V / 150	<b>99,99</b>	60



### Schlüter®-TROBA-LINE-TL/V

Verstärkung für TL und TLG  
Edelstahl V2A

H (mm)	L = 1,00 m Art.-Nr.	€ / St.	KV (St.)
20	TL2 V / 100	<b>53,46</b>	60
40	TL4 V / 100	<b>66,71</b>	60
	L = 0,75 m		
20	TL2 V / 75	<b>40,09</b>	60
40	TL4 V / 75	<b>49,99</b>	60

#### Hinweis:

Jeder Schlüter-TROBA-LINE-TL Drainagerinne sind zwei Endkappen / Verbinder beige packt.

Bei höheren Belastungen, z. B. durch Fußgänger oder Rollstuhlverkehr ist es sinnvoll, bei den Breiten 110 und 160 mm die Verstärkung Schlüter-TROBA-LINE-TL/V mit einzusetzen (separat zu bestellen).

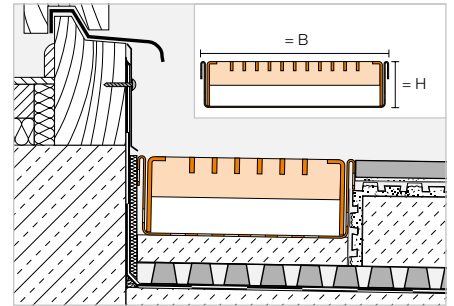
### Drainagerinne

### Schlüter®-TROBA-LINE-TLR



Schlüter-TROBA-LINE-TLR ist eine Drainagerinne mit einem Unterteil aus Edelstahl und einem oberen Drainagerost aus verzinktem Stahl, die bei niedrigen Anschlusshöhen zu Türelementen auf Balkonen und Terrassen eingebaut werden kann, um aufstauendes Wasser zu verhindern. Ebenso kann sie als höher belastbare Flächendrainagerinne verwendet werden.

(Produktdatenblatt 7.4)



### Schlüter®-TROBA-LINE-TLR

Rinne gelocht,  
Gitterrost verzinkt, B = 110 mm

H (mm)	L = 2,00 m Art.-Nr.	€ / St.	KV (St.)
20	TL2 R 110/200	<b>286,88</b>	40
40	TL4 R 110/200	<b>410,68</b>	40
	L = 1,50 m		
20	TL2 R 110/150	<b>238,35</b>	40
40	TL4 R 110/150	<b>349,40</b>	40
	L = 1,00 m		
20	TL2 R 110/100	<b>153,84</b>	40
40	TL4 R 110/100	<b>215,78</b>	40
	L = 0,75 m		
20	TL2 R 110/ 75	<b>129,60</b>	40
40	TL4 R 110/ 75	<b>185,16</b>	40

### Schlüter®-TROBA-LINE-TLR

Rinne gelocht,  
Gitterrost verzinkt, B = 160 mm

H (mm)	L = 2,00 m Art.-Nr.	€ / St.	KV (St.)
20	TL2 R 160/200	<b>348,12</b>	40
40	TL4 R 160/200	<b>468,09</b>	40
	L = 1,50 m		
20	TL2 R 160/150	<b>289,63</b>	40
40	TL4 R 160/150	<b>397,81</b>	40
	L = 1,00 m		
20	TL2 R 160/100	<b>184,50</b>	40
40	TL4 R 160/100	<b>244,50</b>	40
	L = 0,75 m		
20	TL2 R 160/ 75	<b>155,24</b>	40
40	TL4 R 160/ 75	<b>209,31</b>	40

#### Hinweis:

Jeder TROBA-LINE-TLR Drainagerinne sind zwei Endkappen / Verbinder beige packt. Der Rost von TROBA-LINE-TLR in den Längen 1,50 m und 2,00 m besteht aus jeweils 2 Teilen (2 x 0,75 bzw. 2 x 1,00 m).

### Schlüter®-TROBA-LINE-TLGR

Rinne geschlossen,  
Gitterrost verzinkt, B = 110 mm

H (mm)	L = 2,00 m Art.-Nr.	€ / St.	KV (St.)
40	TLG4 R 110/200	<b>410,68</b>	40
	L = 1,50 m		
40	TLG4 R 110/150	<b>284,58</b>	40
	L = 1,00 m		
40	TLG4 R 110/100	<b>215,78</b>	40
	L = 0,75 m		
40	TLG4 R 110/ 75	<b>152,69</b>	40

### Schlüter®-TROBA-LINE-TLGR

Rinne geschlossen,  
Gitterrost verzinkt, B = 160 mm

H (mm)	L = 2,00 m Art.-Nr.	€ / St.	KV (St.)
40	TLG4 R 160/200	<b>468,09</b>	40
	L = 1,50 m		
40	TLG4 R 160/150	<b>397,81</b>	40
	L = 1,00 m		
40	TLG4 R 160/100	<b>244,50</b>	40
	L = 0,75 m		
40	TLG4 R 160/ 75	<b>209,31</b>	40

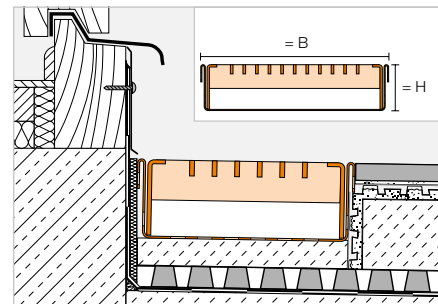
## Drainagerinne

## Schlüter®-TROBA-LINE-TLR-E



Schlüter-TROBA-LINE-TLR-E ist eine Drainagerinne mit einem oberen Drainagerost aus poliertem Edelstahl, die bei niedrigen Anschlusshöhen zu Türelementen auf Balkonen und Terrassen eingebaut werden kann, um aufstauendes Wasser zu verhindern. Ebenso kann sie als höher belastbare Flächendrainagerinne verwendet werden.

(Produktdatenblatt 7.4)



## Schlüter®-TROBA-LINE-TLR-E

Rinne gelocht,  
Gitterrost Edelstahl V2A, B = 110 mm

H (mm)	L = 2,00 m Art.-Nr.	€ / St.	KV (St.)
20	TL2 R EP 110/200	<b>473,69</b>	40
40	TL4 R EP 110/200	<b>612,31</b>	40
L = 1,50 m			
20	TL2 R EP 110/150	<b>407,56</b>	40
40	TL4 R EP 110/150	<b>529,86</b>	40
L = 1,00 m			
20	TL2 R EP 110/100	<b>247,20</b>	40
40	TL4 R EP 110/100	<b>316,52</b>	40
L = 0,75 m			
20	TL2 R EP 110/ 75	<b>214,16</b>	40
40	TL4 R EP 110/ 75	<b>275,30</b>	40

## Schlüter®-TROBA-LINE-TLR-E

Rinne gelocht,  
Gitterrost Edelstahl V2A, B = 160 mm

H (mm)	L = 2,00 m Art.-Nr.	€ / St.	KV (St.)
20	TL2 R EP 160/200	<b>620,54</b>	40
40	TL4 R EP 160/200	<b>758,75</b>	40
L = 1,50 m			
20	TL2 R EP 160/150	<b>539,51</b>	40
40	TL4 R EP 160/150	<b>655,35</b>	40
L = 1,00 m			
20	TL2 R EP 160/100	<b>320,63</b>	40
40	TL4 R EP 160/100	<b>389,69</b>	40
L = 0,75 m			
20	TL2 R EP 160/ 75	<b>280,10</b>	40
40	TL4 R EP 160/ 75	<b>338,02</b>	40

## Hinweis:

Jeder TROBA-LINE-TLR-E Drainagerinne sind zwei Endkappen / Verbinder beige packt.

Der Rost von TROBA-LINE-TLR-E in den Längen 1,50 m und 2,00 m besteht aus jeweils 2 Teilen (2 x 0,75 bzw. 2 x 1,00 m).

## Schlüter®-TROBA-LINE-TLGR-E

Rinne geschlossen,  
Gitterrost Edelstahl V2A, B = 110 mm

H (mm)	L = 2,00 m Art.-Nr.	€ / St.	KV (St.)
40	TLG4 R EP 110/200	<b>612,31</b>	40
L = 1,50 m			
40	TLG4 R EP 110/150	<b>529,86</b>	40
L = 1,00 m			
40	TLG4 R EP 110/100	<b>316,52</b>	40
L = 0,75 m			
40	TLG4 R EP 110/ 75	<b>275,30</b>	40

## Schlüter®-TROBA-LINE-TLGR-E

Rinne geschlossen,  
Gitterrost Edelstahl V2A, B = 160 mm

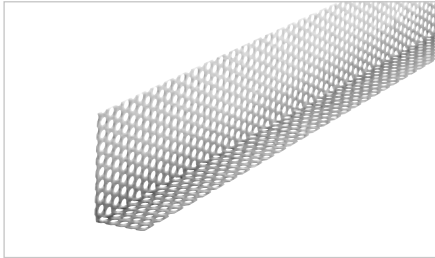
H (mm)	L = 2,00 m Art.-Nr.	€ / St.	KV (St.)
40	TLG4 R EP 160/200	<b>758,75</b>	40
L = 1,50 m			
40	TLG4 R EP 160/150	<b>655,35</b>	40
L = 1,00 m			
40	TLG4 R EP 160/100	<b>389,69</b>	40
L = 0,75 m			
40	TLG4 R EP 160/ 75	<b>338,02</b>	40





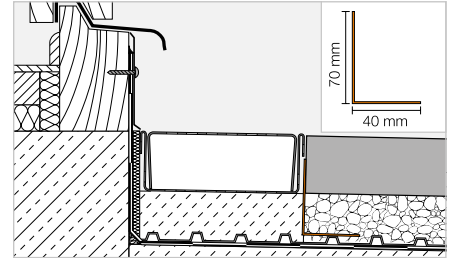
## Kiesfangleiste

### Schlüter®-TROBA-LINE-TLK-E



Schlüter-TROBA-LINE-TLK-E ist eine Kiesfangleiste aus Edelstahl, die zur Begrenzung des Belags bzw. der Lastverteilungsschicht dient.

(Produktdatenblatt 7.4)



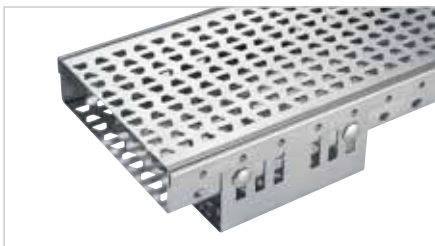
### Schlüter®-TROBA-LINE-TLK-E

Edelstahl V2A

L (cm)	Art.-Nr.	€ / St.	KV (St.)
75	TLKE 4070 / 75	<b>42,23</b>	40
100	TLKE 4070 / 100	<b>47,19</b>	40

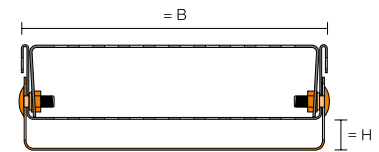
## Höhenverstellung

### Schlüter®-TROBA-LINE-TL/H



Schlüter-TROBA-LINE-TL/H ist eine Höhenverstellung, die es ermöglicht, die gelochten, 40 mm hohen Drainagerinnen Schlüter-TROBA-LINE-TL und Schlüter-TROBA-LINE-TLR variabel auszurichten.

(Produktdatenblatt 7.4)



### Schlüter®-TROBA-LINE-TL/H

Höhenfixierung, B = 75 mm

H (mm)	L = 135 mm Art.-Nr.	€ / Set	KV (Set)
0-20	TL2 H 75*	<b>24,77</b>	40
20-40	TL4 H 75**	<b>26,49</b>	40

variable Höhen \* 0-20 mm / \*\* 20-40 mm

### Schlüter®-TROBA-LINE-TL/H

Höhenfixierung, B = 110 mm

H (mm)	L = 135 mm Art.-Nr.	€ / Set	KV (Set)
0-20	TL2 H 110*	<b>26,41</b>	40
20-40	TL4 H 110**	<b>28,15</b>	40

Set mit 4 Schrauben

### Schlüter®-TROBA-LINE-TL/H

Höhenfixierung, B = 160 mm

H (mm)	L = 135 mm Art.-Nr.	€ / Set	KV (Set)
0-20	TL2 H 160*	<b>28,84</b>	40
20-40	TL4 H 160**	<b>30,56</b>	40

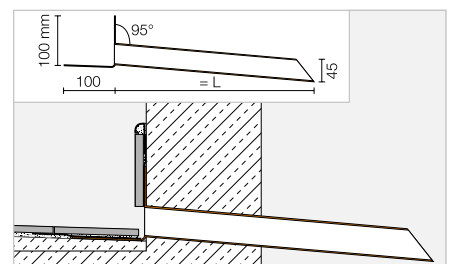
## Speier

### Schlüter®-KERDI-DRAIN-SP-E



Schlüter-KERDI-DRAIN-SP-E ist ein Edelstahl-Speier zur Entwässerung von Balkon- und Terrassenflächen, die durch eine Brüstung begrenzt werden. Auf dem großen Klebeflansch wird die mitgelieferte Schlüter-KERDI Manschette als Dichtanschluss verklebt und dadurch eine einfache und sichere Anbindung von Verbundabdichtungen gewährleistet.

(Produktdatenblatt 8.5)



### Schlüter®-KERDI-DRAIN-SP-E

Edelstahl V2A

L (cm)	Art.-Nr.	€ / Set	P (Set)
25	KD SPE 45/25	<b>122,52</b>	10
40	KD SPE 45/40	<b>130,18</b>	10

# Schlüter®-BARA Balkonrandprofile

Abdecken, schützen, tragen

Für welchen Balkonaufbau Sie sich auch entscheiden, mit Schlüter-BARA Balkonrandprofilen sorgen Sie immer für den passenden Abschluss. Sie verdecken den Konstruktionsaufbau und schützen wirkungsvoll die Ränder von Balkonen und Terrassen. Auf Wunsch sind viele unserer Randprofile auch mit einer Tragvorrichtung erhältlich, an der das hochwertige BARIN Rinnensystem einfach befestigt werden kann.







# Schlüter-Sonderecken

Wir biegen das für Sie hin

Die echten Herausforderungen liegen im Handwerk oft jenseits der Standards. Und auch für diese Fälle haben Sie mit Schlüter-Systems einen Partner, auf den Sie sich verlassen können. Beim nächsten Balkon sind für die Ecklösung weder die 90°- noch die 135°-Ecken gefragt, sondern eine unkonventionelle andere Winkelung? Gerne fertigen wir für Sie die bewährten Innen- und Außen-ecken für BARA und BARIN in Ihrem Wunsch-Winkel.

Wie das geht, lesen Sie auf Seite 341.

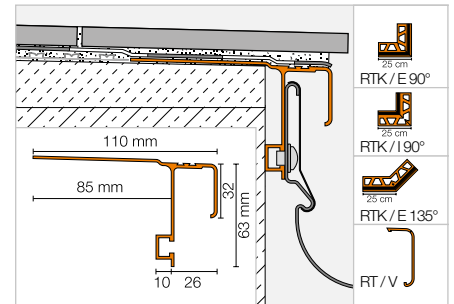


## Randtragprofil

## Schlüter®-BARA-RTK



Schlüter-BARA-RTK ist ein Randprofil mit Tropfkante zur Verlegung auf einen fertigen Gefälleestrich. Das Profil hat eine Aufnahmevorrichtung zur Befestigung des Rinnensystems Schlüter-BARIN. Die Fliesen können mit Überstand verlegt werden. Alternativ kann auf dem vertieften Übergang zur Tropfkante ein Schlüter-JOLLY als Abschluss der Fliesenkante aufgebracht werden. (Produktdatenblatt 5.9)



## Schlüter®-BARA-RTK

Alu farbig beschichtet

L = 2,50 m Art.-Nr.	€/ m	KV (St.)
RTK 30 ...*	43,78	40

## Ecke | Endkappe | Verbinder

## Schlüter®-BARA-RTK/E 90°

Außenecke 90°

Art.-Nr.	€/ St.	P (St.)
E90 / RTK 30 ...*	55,60	10

## Schlüter®-BARA-RTK/E 135°

Außenecke 135°

Art.-Nr.	€/ St.	P (St.)
E135 / RTK 30 ...*	61,21	10

## Schlüter®-BARA-RTK/I 90°

Innenecke 90°

Art.-Nr.	€/ St.	P (St.)
I90 / RTK 30 ...*	55,60	10

## Schlüter®-BARA-RT/EK

Endkappe

Art.-Nr.	€/ St.	P (St.)
E / RT 30 ...*	3,19	50

## Schlüter®-BARA-RTK/V

Verbinder

Art.-Nr.	€/ St.	P (St.)
V / RT 30 ...*	3,28	50

Art.-Nr. um Farbe ergänzen (z. B. V / RT 30 RB)



\* Farben: BW - GM - HB - PG - RB - SB

Eine Übersicht über die Oberflächen und Farben finden Sie ab Seite 342.

**Individualisierbare Ecken erhältlich**  
Mehr Infos auf Seite 341.





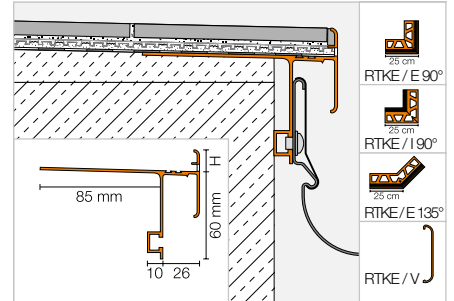
## Randtragprofil

### Schlüter®-BARA-RTKE



Schlüter-BARA-RTKE ist ein Randprofil mit Tropfkante zur Verlegung auf einen fertigen Gefälleestrich. Das Profil hat eine Aufnahmevorrichtung zur Befestigung des Rinnensystems Schlüter-BARIN. Das Profil BARA-RTKE ist besonders gut für den Konstruktionsaufbau mit der Verbunddrainage Schlüter-DITRA-DRAIN geeignet. Durch die gelochte Aufkantung erhält man einen sauberen Fliesenabschluss.

(Produktdatenblatt 5.21)



### Schlüter®-BARA-RTKE

Alu farbig beschichtet

H (mm)	L = 2,50 m Art.-Nr.	€ / m	KV (St.)
10	RTKE 10 ...*	52,87	40
15	RTKE 15 ...*	53,43	40
18	RTKE 18 ...*	54,77	40
21	RTKE 21 ...*	55,92	40
23	RTKE 23 ...*	57,61	40

#### Hinweis:

Die Profilhöhe 23 mm ist auch für die Verwendung mit Schlüter-DITRA-DRAIN 8 geeignet.

## Ecke | Verbinder

### Schlüter®-BARA-RTKE/E 90°

Außenecke 90°

H (mm)	Art.-Nr.	€ / St.	P (St.)
10	E90 / RTKE 10 ...*	63,84	10
15	E90 / RTKE 15 ...*	63,84	10
18	E90 / RTKE 18 ...*	63,84	10
21	E90 / RTKE 21 ...*	63,84	10
23	E90 / RTKE 23 ...*	63,84	10

### Schlüter®-BARA-RTKE/E 135°

Außenecke 135°

H (mm)	Art.-Nr.	€ / St.	P (St.)
10	E135 / RTKE 10 ...*	63,84	10
15	E135 / RTKE 15 ...*	63,84	10
18	E135 / RTKE 18 ...*	63,84	10
21	E135 / RTKE 21 ...*	63,84	10
23	E135 / RTKE 23 ...*	63,84	10

### Schlüter®-BARA-RTKE/I 90°

Innenecke 90°

H (mm)	Art.-Nr.	€ / St.	P (St.)
10	I90 / RTKE 10 ...*	63,84	10
15	I90 / RTKE 15 ...*	63,84	10
18	I90 / RTKE 18 ...*	63,84	10
21	I90 / RTKE 21 ...*	63,84	10
23	I90 / RTKE 23 ...*	63,84	10

### Schlüter®-BARA-RTKE/V

Verbinder

H (mm)	Art.-Nr.	€ / St.	P (St.)
10	V / RTKE 10 ...*	3,57	50
15	V / RTKE 15 ...*	3,57	50
18	V / RTKE 18 ...*	3,57	50
21	V / RTKE 21 ...*	3,57	50
23	V / RTKE 23 ...*	3,57	50



Art.-Nr. um Farbe ergänzen (z. B. V / RTKE 10 PG)

GM PG

\* Farben: GM - PG

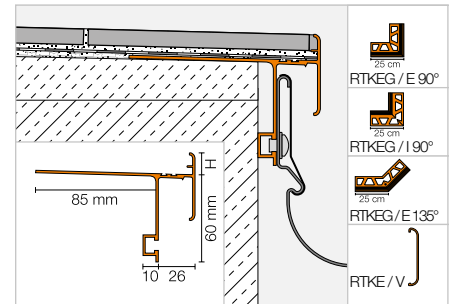
Eine Übersicht über die Oberflächen und Farben finden Sie ab Seite 342.

## Randtragprofil

## Schlüter®-BARA-RTKEG



Schlüter-BARA-RTKEG ist ein Randprofil mit Tropfkante zur Verlegung auf einen fertigen Gefälleestrich. Das Profil hat eine Aufnahmevorrichtung zur Befestigung des Rinnensystems Schlüter-BARIN. Es ist für den Konstruktionsaufbau mit der Verbundkopplung Schlüter-DITRA ausgelegt. Durch die geschlossene Aufkantung erhält man einen sauberen Fliesenabschluss.  
(Produktdatenblatt 5.21)



## Schlüter®-BARA-RTKEG

Alu farbig beschichtet

H (mm)	L = 2,50 m Art.-Nr.	€ / m	KV (St.)
4	RTKEG 4 ...*	41,52	40
10	RTKEG 10 ...*	42,07	40
15	RTKEG 15 ...*	42,81	40
18	RTKEG 18 ...*	44,26	40
21	RTKEG 21 ...*	45,34	40

## Ecke | Verbinder

## Schlüter®-BARA-RTKEG/E 90°

Außenecke 90°

H (mm)	Art.-Nr.	€ / St.	P (St.)
4	E90 / RTKEG 4 ...*	57,48	10
10	E90 / RTKEG 10 ...*	57,48	10
15	E90 / RTKEG 15 ...*	57,48	10
18	E90 / RTKEG 18 ...*	57,48	10
21	E90 / RTKEG 21 ...*	57,48	10

## Schlüter®-BARA-RTKEG/E 135°

Außenecke 135°

H (mm)	Art.-Nr.	€ / St.	P (St.)
4	E135 / RTKEG 4 ...*	57,48	10
10	E135 / RTKEG 10 ...*	57,48	10
15	E135 / RTKEG 15 ...*	57,48	10
18	E135 / RTKEG 18 ...*	57,48	10
21	E135 / RTKEG 21 ...*	57,48	10

## Schlüter®-BARA-RTKEG/I 90°

Innenecke 90°

H (mm)	Art.-Nr.	€ / St.	P (St.)
4	I90 / RTKEG 4 ...*	57,48	10
10	I90 / RTKEG 10 ...*	57,48	10
15	I90 / RTKEG 15 ...*	57,48	10
18	I90 / RTKEG 18 ...*	57,48	10
21	I90 / RTKEG 21 ...*	57,48	10

## Schlüter®-BARA-RTKE/V

Verbinder

H (mm)	Art.-Nr.	€ / St.	P (St.)
4	V / RTKE 4 ...*	3,57	50
10	V / RTKE 10 ...*	3,57	50
15	V / RTKE 15 ...*	3,57	50
18	V / RTKE 18 ...*	3,57	50
21	V / RTKE 21 ...*	3,57	50

 Individualisierbare Ecken erhältlich  
Mehr Infos auf Seite 341.

Art.-Nr. um Farbe ergänzen (z. B. V / RTKE 4 PG)

GM PG

\* Farben: GM - PG

Eine Übersicht über die Oberflächen und Farben finden Sie ab Seite 342.



# BARA-Profile jetzt in weiteren Farben

## Neuer Farbton Anthrazitgrau

Mit Schlüter-BARA sorgen Sie immer für den passenden Abschluss an Balkonen und Terrassen. Ab sofort haben Sie dabei noch mehr Auswahl bei der Gestaltung: Unsere acht beliebtesten BARA-Profile stehen Ihnen jetzt in zusätzlichen Farben zur Verfügung. Welche Farben für welche Profile neu hinzukommen, sehen Sie in der untenstehenden Übersicht.

- ✓ Neuer Farbton Anthrazitgrau
- ✓ Verschiedene Profile in Brillantweiß und Schwarzbraun
- ✓ Noch mehr Auswahl zur individuellen Gestaltung
- ✓ Passend zu aktuellen Keramik- und Natursteintrends
- ✓ Bewährte BARA-Qualität



### Schlüter®-BARA-RAK

Seite 317



### Schlüter®-BARA-RAKEG

Seite 319



### Schlüter®-BARA-RKK

Seite 320



### Schlüter®-BARA-RW

Seite 321



### Schlüter®-BARA-RKB

Seite 323



### Schlüter®-BARA-RT

Seite 324



### Schlüter®-BARA-RWL

Seite 327



### Schlüter®-BARA-RKL

Seite 328



Ergänzen Sie bei Bestellungen die Art.-Nr. um die neue Farbe, z. B. RAK 50 AG.

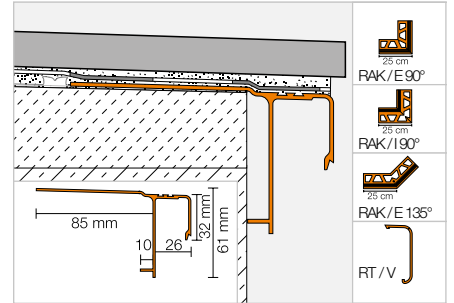


Randprofil

Schlüter®-BARA-RAK



Schlüter-BARA-RAK ist ein Balkon-Randprofil mit Tropfkante aus farbig beschichtetem Aluminium. Es wird im Randbereich auf einer fertigen Gefällefläche verlegt und dient dort als Randabschluss und Tropfkante. (Produktdatenblatt 5.5)



Schlüter®-BARA-RAK

Alu farbig beschichtet

L = 2,50 m Art.-Nr.	€/m	KV (St.)
RAK 50 ...*	38,37	40

**MyDesign by Schlüter-Systems**  
 Individuelle Beschichtung in 190 RAL-Classic-Farben möglich.  
 Mehr Infos ab Seite 16.

**AG** Neue Farbe:  
 Anthrazitgrau

Ecke | Endkappe | Verbinder

Schlüter®-BARA-RAK/E 90°

Außenecke 90°

Art.-Nr.	€/St.	P (St.)
E90 / RAK 50 ...*	51,14	10

Schlüter®-BARA-RAK/E 135°

Außenecke 135°

Art.-Nr.	€/St.	P (St.)
E135 / RAK 50 ...*	56,28	10

Schlüter®-BARA-RAK/I 90°

Innenecke 90°

Art.-Nr.	€/St.	P (St.)
I90 / RAK 50 ...*	51,14	10

Schlüter®-BARA-RT/EK

Endkappe

Art.-Nr.	€/St.	P (St.)
E / RT 30 ...*	3,19	50

Schlüter®-BARA-RTK/V

Verbinder

Art.-Nr.	€/St.	P (St.)
V / RT 30 ...*	3,28	50

**Individualisierbare Ecken erhältlich**  
 Mehr Infos auf Seite 341.

Art.-Nr. um Farbe ergänzen (z. B. I90 / RAK 50 RB)



\* Farben: AG - BW - GM - HB - PG - RB - SB

Eine Übersicht über die Oberflächen und Farben finden Sie ab Seite 342.

**Hinweis:**

Schlüter-BARA-RAK ist nicht für die Montage des Rinnensystems Schlüter-BARIN vorgesehen. Durch Einbringen von Bohrungen Ø 7 mm ist dies jedoch auch möglich.





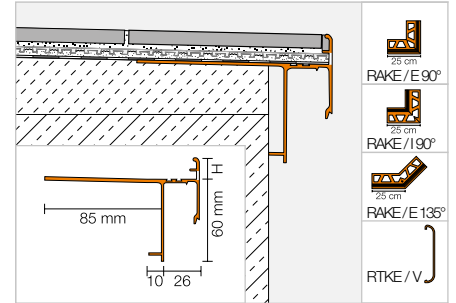
## Randprofil

### Schlüter®-BARA-RAKE



Schlüter-BARA-RAKE ist ein Randprofil mit Tropfkante zur Verlegung auf einen fertigen Gefälleestrich. Das Profil BARA-RAKE ist besonders gut für den Konstruktionsaufbau mit der Verbunddrainage Schlüter-DITRA-DRAIN geeignet. Durch die gelochte Aufkantung erhält man einen sauberen Fliesenabschluss.

(Produktdatenblatt 5.22)



### Schlüter®-BARA-RAKE

Alu farbig beschichtet

H (mm)	L = 2,50 m Art.-Nr.	€ / m	KV (St.)
10	RAKE 10 ...*	<b>53,43</b>	40
15	RAKE 15 ...*	<b>56,62</b>	40
18	RAKE 18 ...*	<b>56,87</b>	40
21	RAKE 21 ...*	<b>57,46</b>	40

**MyDesign by Schlüter-Systems**  
 Individuelle Beschichtung in  
 190 RAL-Classic-Farben möglich.  
 Mehr Infos ab Seite 16.

## Ecke | Verbinder

### Schlüter®-BARA-RAKE/E 90°

Außenecke 90°

H (mm)	Art.-Nr.	€ / St.	P (St.)
10	E90 / RAKE 10 ...*	<b>63,67</b>	10
15	E90 / RAKE 15 ...*	<b>63,67</b>	10
18	E90 / RAKE 18 ...*	<b>63,67</b>	10
21	E90 / RAKE 21 ...*	<b>63,67</b>	10

### Schlüter®-BARA-RAKE/E 135°

Außenecke 135°

H (mm)	Art.-Nr.	€ / St.	P (St.)
10	E135 / RAKE 10 ...*	<b>63,67</b>	10
15	E135 / RAKE 15 ...*	<b>63,67</b>	10
18	E135 / RAKE 18 ...*	<b>63,67</b>	10
21	E135 / RAKE 21 ...*	<b>63,67</b>	10

### Schlüter®-BARA-RAKE/I 90°

Innenecke 90°

H (mm)	Art.-Nr.	€ / St.	P (St.)
10	I90 / RAKE 10 ...*	<b>63,67</b>	10
15	I90 / RAKE 15 ...*	<b>63,67</b>	10
18	I90 / RAKE 18 ...*	<b>63,67</b>	10
21	I90 / RAKE 21 ...*	<b>63,67</b>	10

### Schlüter®-BARA-RTKE/V

Verbinder

H (mm)	Art.-Nr.	€ / St.	P (St.)
10	V / RTKE 10 ...*	<b>3,57</b>	50
15	V / RTKE 15 ...*	<b>3,57</b>	50
18	V / RTKE 18 ...*	<b>3,57</b>	50
21	V / RTKE 21 ...*	<b>3,57</b>	50

**Individualisierbare Ecken erhältlich**  
 Mehr Infos auf Seite 341.

Art.-Nr. um Farbe ergänzen (z. B. V / RTKE 10 PG)

GM PG

\* Farben: GM - PG

Eine Übersicht über die Oberflächen und Farben finden Sie ab Seite 342.

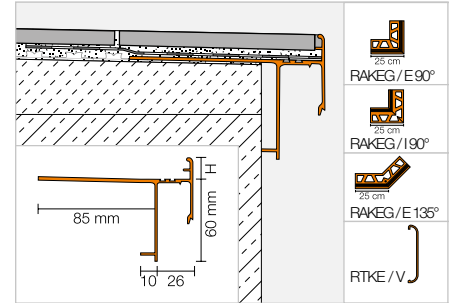


Randprofil

Schlüter®-BARA-RAKEG



Schlüter-BARA-RAKEG ist ein Randprofil mit Tropfkante zur Verlegung auf einen fertigen Gefälleestrich. Es ist für den Konstruktionsaufbau mit der Verbundkopplung Schlüter-DITRA ausgelegt. Durch die geschlossene Aufkantung erhält man einen sauberen Fliesenabschluss.  
(Produktdatenblatt 5.22)



Schlüter®-BARA-RAKEG

Alu farbig beschichtet

H (mm)	L = 2,50 m Art.-Nr.	€ / m	KV (St.)
4	RAKEG 4 ...*	41,83	40
10	RAKEG 10 ...*	42,50	40
15	RAKEG 15 ...*	45,74	40
18	RAKEG 18 ...*	46,00	40
21	RAKEG 21 ...*	46,57	40

**MyDesign by Schlüter-Systems**  
Individuelle Beschichtung in  
190 RAL-Classic-Farben möglich.  
Mehr Infos ab Seite 16.

**Jetzt in weiteren Farben erhältlich:**  
AG – Anthrazitgrau  
BW – Brillantweiß  
SB – Schwarzbraun

Ecke | Verbinder

Schlüter®-BARA-RAKEG/E 90°

Außenecke 90°

H (mm)	Art.-Nr.	€ / St.	P (St.)
4	E90 / RAKEG 4 ...*	57,33	10
10	E90 / RAKEG 10 ...*	57,33	10
15	E90 / RAKEG 15 ...*	57,33	10
18	E90 / RAKEG 18 ...*	57,33	10
21	E90 / RAKEG 21 ...*	57,33	10

Schlüter®-BARA-RAKEG/E 135°

Außenecke 135°

H (mm)	Art.-Nr.	€ / St.	P (St.)
4	E135 / RAKEG 4 ...*	57,33	10
10	E135 / RAKEG 10 ...*	57,33	10
15	E135 / RAKEG 15 ...*	57,33	10
18	E135 / RAKEG 18 ...*	57,33	10
21	E135 / RAKEG 21 ...*	57,33	10

Schlüter®-BARA-RAKEG/I 90°

Innenecke 90°

H (mm)	Art.-Nr.	€ / St.	P (St.)
4	I90 / RAKEG 4 ...*	57,33	10
10	I90 / RAKEG 10 ...*	57,33	10
15	I90 / RAKEG 15 ...*	57,33	10
18	I90 / RAKEG 18 ...*	57,33	10
21	I90 / RAKEG 21 ...*	57,33	10

Schlüter®-BARA-RTKE/V

Verbinder

H (mm)	Art.-Nr.	€ / St.	P (St.)
4	V / RTKE 4 ...*	3,57	50
10	V / RTKE 10 ...*	3,57	50
15	V / RTKE 15 ...*	3,57	50
18	V / RTKE 18 ...*	3,57	50
21	V / RTKE 21 ...*	3,57	50

**Individualisierbare Ecken erhältlich**  
Mehr Infos auf Seite 341.

Art.-Nr. um Farbe ergänzen (z. B. V / RTKE 4 GM)



\* Farben: AG - BW - GM - PG - SB

Eine Übersicht über die Oberflächen und Farben finden Sie ab Seite 342.

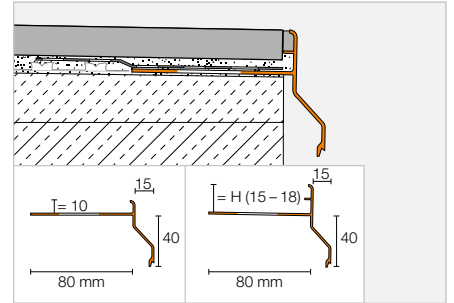


## Randprofil

### Schlüter®-BARA-RKK



Schlüter-BARA-RKK ist ein T-förmiges Abschlussprofil mit kurzer Tropfkante zur Verlegung auf einen fertigen Gefälleestrich. Es ist für einen Konstruktionsaufbau mit der Verbundabdichtung Schlüter-DITRA ausgelegt. Durch die geschlossene Aufkantung erhält man einen sauberen Fliesenabschluss. (Produktdatenblatt 5.24)



#### Schlüter®-BARA-RKK

Alu farbig beschichtet

H (mm)	L = 2,50 m Art.-Nr.	€ / m	KV (St.)
10	RKK 10 ...*	<b>33,11</b>	40
15	RKK 15 ...*	<b>34,38</b>	40
18	RKK 18 ...*	<b>35,39</b>	40

**MyDesign by Schlüter-Systems**  
Individuelle Beschichtung in  
190 RAL-Classic-Farben möglich.  
Mehr Infos ab Seite 16.

**Jetzt in weiteren Farben erhältlich:**  
AG – Anthrazitgrau  
BW – Brillantweiß

## Ecke | Verbinder

#### Schlüter®-BARA-RKK/E 90°

Außenecke 90°

H (mm)	Art.-Nr.	€ / St.	P (St.)
10	E90 / RKK 10 ...*	<b>48,52</b>	10
15	E90 / RKK 15 ...*	<b>48,52</b>	10
18	E90 / RKK 18 ...*	<b>48,52</b>	10

#### Schlüter®-BARA-RKK/E 135°

Außenecke 135°

H (mm)	Art.-Nr.	€ / St.	P (St.)
10	E135 / RKK 10 ...*	<b>48,52</b>	10
15	E135 / RKK 15 ...*	<b>48,52</b>	10
18	E135 / RKK 18 ...*	<b>48,52</b>	10

#### Schlüter®-BARA-RKK/I 90°

Innenecke 90°

H (mm)	Art.-Nr.	€ / St.	P (St.)
10	I90 / RKK 10 ...*	<b>48,52</b>	10
15	I90 / RKK 15 ...*	<b>48,52</b>	10
18	I90 / RKK 18 ...*	<b>48,52</b>	10

#### Schlüter®-BARA-RKK/V

Verbinder

H (mm)	Art.-Nr.	€ / St.	P (St.)
10	V / RKK 10 ...*	<b>3,73</b>	50
15	V / RKK 15 ...*	<b>3,73</b>	50
18	V / RKK 18 ...*	<b>3,73</b>	50

**Individualisierbare Ecken erhältlich**  
Mehr Infos auf Seite 341.

Art.-Nr. um Farbe ergänzen (z. B. V / RKK 10 SB)



\* Farben: AG - BW - GM - PG - SB

Eine Übersicht über die Oberflächen und Farben finden Sie ab Seite 342.

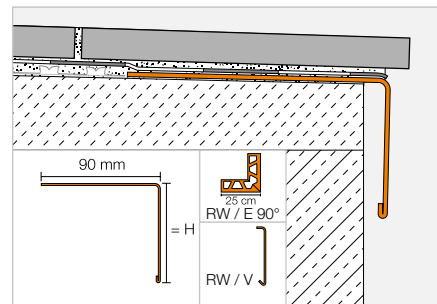
## Randprofil

## Schlüter®-BARA-RW



Schlüter-BARA-RW ist ein winkelförmiges Abschlussprofil aus Edelstahl oder farbig beschichtetem Aluminium zur Begrenzung der freien Randbereiche an Balkonen und Terrassen.

(Produktdatenblatt 5.3)



## Schlüter®-BARA-RW



Alu farbig beschichtet

H (mm)	L = 2,50 m Art.-Nr.	€ / m	KV (St.)
15	RW 15 ...*	20,93	40
25	RW 25 ...*	22,17	40
30	RW 30 ...*	22,73	40
40	RW 40 ...*	24,48	40
55	RW 55 ...*	26,67	40
75	RW 75 ...*	29,70	40
95	RW 95 ...*	32,74	40
120	RW 120 ...*	41,01	40
150	RW 150 ...*	45,60	40

## Schlüter®-BARA-RW-E



Edelstahl V2A

H (mm)	L = 2,50 m Art.-Nr.	€ / m	KV (St.)
15	RW 15 E	33,97	40
25	RW 25 E	35,30	40
30	RW 30 E	37,20	40
40	RW 40 E	39,22	40
55	RW 55 E	43,11	40
75	RW 75 E	48,43	40
95	RW 95 E	53,62	40
120	RW 120 E	60,21	40
150	RW 150 E	68,10	40



## Ecke | Verbinder

## Schlüter®-BARA-RW/E 90°

Außenecke 90° Alu farbig beschichtet

H (mm)	Art.-Nr.	€ / St.	P (St.)
15	E90 / RW 15 ...*	28,94	10
25	E90 / RW 25 ...*	29,63	10
30	E90 / RW 30 ...*	30,29	10
40	E90 / RW 40 ...*	30,97	10
55	E90 / RW 55 ...*	32,39	10
75	E90 / RW 75 ...*	34,10	10
95	E90 / RW 95 ...*	35,86	10
120	E90 / RW 120 ...*	49,13	10
150	E90 / RW 150 ...*	51,77	10

## Schlüter®-BARA-RW-E/E 90°

Außenecke 90° Edelstahl V2A

H (mm)	Art.-Nr.	€ / St.	P (St.)
15	E90 / RW 15 E	41,40	10
25	E90 / RW 25 E	42,30	10
30	E90 / RW 30 E	43,56	10
40	E90 / RW 40 E	44,93	10
55	E90 / RW 55 E	47,57	10
75	E90 / RW 75 E	51,11	10
95	E90 / RW 95 E	63,87	10
120	E90 / RW 120 E	68,18	10
150	E90 / RW 150 E	73,45	10

## Schlüter®-BARA-RW/V

Verbinder Alu farbig beschichtet

H (mm)	Art.-Nr.	€ / St.	P (St.)
15	V / RW 15 ...*	6,39	50
25	V / RW 25 ...*	6,39	50
30	V / RW 30 ...*	6,39	50
40	V / RW 40 ...*	6,39	50
55	V / RW 55 ...*	6,39	50
75	V / RW 75 ...*	7,62	50
95	V / RW 95 ...*	7,62	50
120	V / RW 120 ...*	7,62	50
150	V / RW 150 ...*	7,62	50

## Schlüter®-BARA-RW-E/V

Verbinder Edelstahl V2A

H (mm)	Art.-Nr.	€ / St.	P (St.)
15	V / RW 15 E	7,63	50
25	V / RW 25 E	7,63	50
30	V / RW 30 E	7,63	50
40	V / RW 40 E	7,63	50
55	V / RW 55 E	7,63	50
75	V / RW 75 E	9,12	50
95	V / RW 95 E	9,12	50
120	V / RW 120 E	9,12	50
150	V / RW 150 E	9,12	50

Art.-Nr. um Farbe ergänzen (z. B. V / RW 15 HB)



\* Farben: AG - BW - GM - HB - PG - RB - SB

Eine Übersicht über die Oberflächen und Farben finden Sie ab Seite 342.





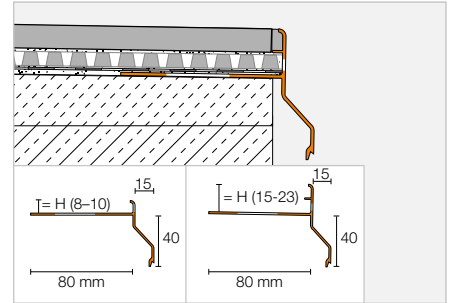
## Randprofil

### Schlüter®-BARA-RKKE



Schlüter-BARA-RKKE ist ein T-förmiges Abschlussprofil mit kurzer Tropfkante zur Verlegung auf einen fertigen Gefälleestrich. Das Profil BARA-RKKE ist besonders gut für den Konstruktionsaufbau mit der Verbunddrainage Schlüter-DITRA-DRAIN geeignet. Durch die gelochte Aufkantung erhält man einen sauberen Fliesenabschluss.

(Produktdatenblatt 5.24)



### Schlüter®-BARA-RKKE

Alu farbig beschichtet

H (mm)	L = 2,50 m Art.-Nr.	€ / m	KV (St.)
8	RKKE 8 ...*	41,59	40
10	RKKE 10 ...*	42,48	40
15	RKKE 15 ...*	44,46	40
18	RKKE 18 ...*	46,23	40
21	RKKE 21 ...*	48,67	40
23	RKKE 23 ...*	50,37	40

#### Hinweis:

Die Profilhöhen 21 und 23 mm sind auch für die Verwendung mit Schlüter-DITRA-DRAIN 8 geeignet.



## Ecke | Verbinder

### Schlüter®-BARA-RKKE/E 90°

Außenecke 90°

H (mm)	Art.-Nr.	€ / St.	P (St.)
8	E90 / RKKE 8 ...*	53,70	10
10	E90 / RKKE 10 ...*	53,70	10
15	E90 / RKKE 15 ...*	53,70	10
18	E90 / RKKE 18 ...*	53,70	10
21	E90 / RKKE 21 ...*	53,70	10
23	E90 / RKKE 23 ...*	53,70	10

### Schlüter®-BARA-RKKE/E 135°

Außenecke 135°

H (mm)	Art.-Nr.	€ / St.	P (St.)
8	E135 / RKKE 8 ...*	53,70	10
10	E135 / RKKE 10 ...*	53,70	10
15	E135 / RKKE 15 ...*	53,70	10
18	E135 / RKKE 18 ...*	53,70	10
21	E135 / RKKE 21 ...*	53,70	10
23	E135 / RKKE 23 ...*	53,70	10

### Schlüter®-BARA-RKKE/I 90°

Innenecke 90°

H (mm)	Art.-Nr.	€ / St.	P (St.)
8	I90 / RKKE 8 ...*	53,70	10
10	I90 / RKKE 10 ...*	53,70	10
15	I90 / RKKE 15 ...*	53,70	10
18	I90 / RKKE 18 ...*	53,70	10
21	I90 / RKKE 21 ...*	53,70	10
23	I90 / RKKE 23 ...*	53,70	10

### Schlüter®-BARA-RKK/V

Verbinder

H (mm)	Art.-Nr.	€ / St.	P (St.)
8	V / RKK 8 ...*	3,73	50
10	V / RKK 10 ...*	3,73	50
15	V / RKK 15 ...*	3,73	50
18	V / RKK 18 ...*	3,73	50
21	V / RKK 21 ...*	3,73	50
23	V / RKK 23 ...*	3,73	50



Art.-Nr. um Farbe ergänzen (z. B. V / RKK 8 PG)



\* Farben: GM - PG - SB

Eine Übersicht über die Oberflächen und Farben finden Sie ab Seite 342.

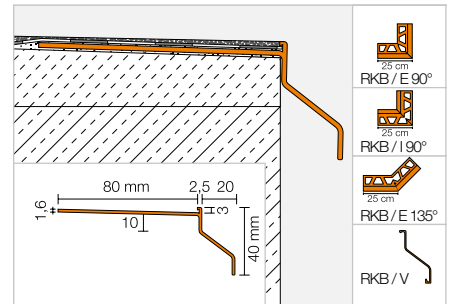


Randprofil

Schlüter®-BARA-RKB



Schlüter-BARA-RKB ist ein T-förmiges Abschlussprofil für Beschichtungen. Der vordere Abschlusschenkel hat eine vorgezogene Abtropfkante. (Produktdatenblatt 5.18)



Schlüter®-BARA-RKB

Alu farbig beschichtet

Art.-Nr.	€/m	KV (St.)
L = 2,50 m RKB 3 ...*	29,94	40

**MyDesign by Schlüter-Systems**  
 Individuelle Beschichtung in  
 190 RAL-Classic-Farben möglich.  
 Mehr Infos ab Seite 16.

**Jetzt in weiteren Farben erhältlich:**  
 AG – Anthrazitgrau  
 BW – Brillantweiß  
 SB – Schwarzbraun

Ecke | Verbinder

Schlüter®-BARA-RKB/E 90°

Außenecke 90°

Art.-Nr.	€/St.	P (St.)
E90 / RKB 3 ...*	40,09	10

Schlüter®-BARA-RKB/E 135°

Außenecke 135°

Art.-Nr.	€/St.	P (St.)
E135 / RKB 3 ...*	41,80	10

Schlüter®-BARA-RKB/I 90°

Innenecke 90°

Art.-Nr.	€/St.	P (St.)
I90 / RKB 3 ...*	40,09	10

Schlüter®-BARA-RKB/V

Verbinder

Art.-Nr.	€/St.	P (St.)
V / RKB 3 ...*	3,73	50

**Individualisierbare Ecken erhältlich**  
 Mehr Infos auf Seite 341.

Art.-Nr. um Farbe ergänzen (z. B. V / RKB 3 GM)



\* Farben: AG - BW - GM - PG - SB

Eine Übersicht über die Oberflächen und Farben finden Sie ab Seite 342.

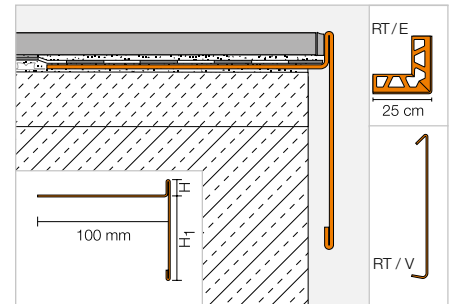


## Randprofil

### Schlüter®-BARA-RT



Schlüter-BARA-RT ist ein T-förmiges Randprofil aus farbig beschichtetem Aluminium zur Begrenzung der freien Randbereiche an Balkonen und Terrassen. Der obere Abschlusschenkel deckt die Belagskante ab, der untere bildet eine Tropfkante und verdeckt eventuell die Fuge zur TROBA-Flächendrainage. (Produktdatenblatt 5.19)



#### Schlüter®-BARA-RT



Alu farbig beschichtet

H/H1 (mm)	L = 2,50 m Art.-Nr.	€ / m	KV (St.)
9/60	RT 9/60 ...*	40,34	40
12/16	RT 12/16 ...*	35,30	40
12/65	RT 12/65 ...*	40,34	40
20/50	RT 20/50 ...**	40,34	40
25/40	RT 25/40 ...**	40,34	40
30/35	RT 30/35 ...**	41,09	40



## Ecke | Verbinder

#### Schlüter®-BARA-RT/E 90°

Außenecke 90°

H/H1 (mm)	Art.-Nr.	€ / St.	P (St.)
9/60	E90 / RT 9/60 ...*	44,37	10
12/16	E90 / RT 12/16 ...*	40,52	10
12/65	E90 / RT 12/65 ...*	44,37	10
20/50	E90 / RT 20/50 ...**	44,37	10
25/40	E90 / RT 25/40 ...**	44,37	10
30/35	E90 / RT 30/35 ...**	44,63	10

#### Schlüter®-BARA-RT/V

Verbinder

H/H1 (mm)	Art.-Nr.	€ / St.	P (St.)
9/60	V / RT 9/60 ...*	7,62	50
12/16	V / RT 12/16 ...*	6,39	50
12/65	V / RT 12/65 ...*	7,62	50
20/50	V / RT 20/50 ...**	7,62	50
25/40	V / RT 25/40 ...**	7,62	50
30/35	V / RT 30/35 ...**	7,62	50

Art.-Nr. um Farbe ergänzen (z. B. V / RT 12/16 BW)



\* Farben: AG - BW - GM - HB - PG - RB - SB

\*\* Farben: AG - BW - GM - PG - SB

Eine Übersicht über die Oberflächen und Farben finden Sie ab Seite 342.

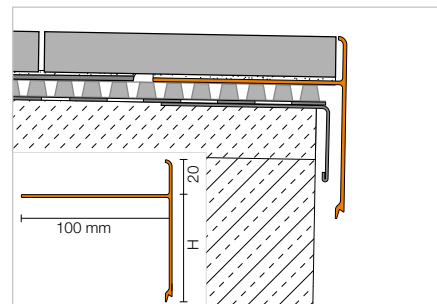
## Randprofil

## Schlüter®-BARA-RTC



Schlüter-BARA-RTC ist ein T-förmiges Abschlussprofil aus farbig beschichtetem Aluminium zur Abdeckung exponierter Ränder von Balkonen und Terrassen. Es ist ideal geeignet, um 20-mm-Fliesen in Verbindung mit Plattenlagern der Schlüter-TROBA-Reihe zu verlegen. Der obere Schenkel schützt den Rand der Fliesen, während der untere Schenkel die Aufstelzung abdeckt und als Tropfkante dient.

(Produktdatenblatt 5.19)



## Schlüter®-BARA-RTC



Alu farbig beschichtet

H/H1 (mm)	L = 2,50 m Art.-Nr.	€ / m	KV (St.)
20/20	RTC 20/20 ...*	<b>35,36</b>	40
20/40	RTC 20/40 ...*	<b>37,41</b>	40
20/50	RTC 20/50 ...*	<b>41,51</b>	40
20/60	RTC 20/60 ...*	<b>43,05</b>	40
20/80	RTC 20/80 ...*	<b>45,10</b>	40
20/100	RTC 20/100 ...*	<b>49,20</b>	40

## Ecke | Verbinder

## Schlüter®-BARA-RTC/E 90°



Außenecke 90°

H/H1 (mm)	Art.-Nr.	€ / St.	P (St.)
20/20	E90 / RTC 20/20 ...*	<b>51,25</b>	10
20/40	E90 / RTC 20/40 ...*	<b>53,30</b>	10
20/50	E90 / RTC 20/50 ...*	<b>54,33</b>	10
20/60	E90 / RTC 20/60 ...*	<b>55,35</b>	10
20/80	E90 / RTC 20/80 ...*	<b>57,40</b>	10
20/100	E90 / RTC 20/100 ...*	<b>59,45</b>	10

## Schlüter®-BARA-RTC/V



Verbinder

H/H1 (mm)	Art.-Nr.	€ / St.	P (St.)
20/20	V / RTC 20/20 ...*	<b>7,18</b>	50
20/40	V / RTC 20/40 ...*	<b>7,18</b>	50
20/50	V / RTC 20/50 ...*	<b>7,18</b>	50
20/60	V / RTC 20/60 ...*	<b>7,18</b>	50
20/80	V / RTC 20/80 ...*	<b>7,18</b>	50
20/100	V / RTC 20/100 ...*	<b>7,18</b>	50

Art.-Nr. um Farbe ergänzen (z. B. V / RTC 20/100 BW)



\* Farben: AG - BW - GM - PG - SB

Eine Übersicht über die Oberflächen und Farben finden Sie ab Seite 342.



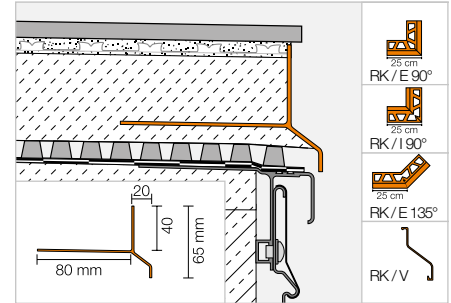


## Randprofil

### Schlüter®-BARA-RK



Schlüter-BARA-RK ist ein T-förmiges Abschlussprofil. Der vordere Abschlusschenkel hat einen vorgezogenen Abtropfschenkel, der die Fuge zur TROBA-Flächen-drainage überdeckt.  
(Produktdatenblatt 5.4)



#### Schlüter®-BARA-RK

Alu farbig beschichtet

L = 2,50 m Art.-Nr.	€/ m	KV (St.)
RK 65 ...*	32,86	40



## Ecke | Verbinder

#### Schlüter®-BARA-RK/E 90°

Außenecke 90°

Art.-Nr.	€/ St.	P (St.)
E90 / RK 65 ...*	43,22	10

#### Schlüter®-BARA-RK/E 135°

Außenecke 135°

Art.-Nr.	€/ St.	P (St.)
E135 / RK 65 ...*	47,67	10

#### Schlüter®-BARA-RK/I 90°

Innenecke 90°

Art.-Nr.	€/ St.	P (St.)
I90 / RK 65 ...*	43,22	10

#### Schlüter®-BARA-RK/V

Verbinder

Art.-Nr.	€/ St.	P (St.)
V / RK 65 ...*	3,73	50



#### Art.-Nr. um Farbe ergänzen (z. B. V / RK 65 GM)



\* Farben: BW - GM - HB - PG - RB - SB

Eine Übersicht über die Oberflächen und Farben finden Sie ab Seite 342.

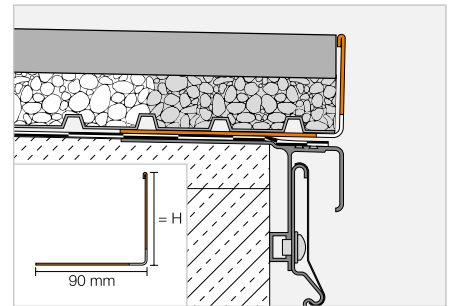
## Randprofil

## Schlüter®-BARA-RWL



Schlüter-BARA-RWL ist ein Randprofil mit Entwässerungslöchern aus beschichtetem Aluminium für den Randbereich von Balkonen und Terrassen. Es eignet sich besonders für den Abschluss von Balkon- und Terrassenbelägen, die lose auf Kies oder Stelzlager verlegt werden.

(Produktdatenblatt 5.15)



## Schlüter®-BARA-RWL



Alu farbig beschichtet

H (mm)	L = 2,50 m Art.-Nr.	€ / m	KV (St.)
15	RWL 15 ...*	20,93	40
25	RWL 25 ...*	22,17	40
30	RWL 30 ...*	22,73	40
40	RWL 40 ...*	24,48	40
55	RWL 55 ...*	26,67	40
75	RWL 75 ...*	29,70	40
95	RWL 95 ...*	32,74	40
120	RWL 120 ...*	41,01	40
150	RWL 150 ...*	45,60	40

**i**  
Jetzt in weiteren Farben erhältlich:

AG – Anthrazitgrau  
BW – Brillantweiß  
SB – Schwarzbraun

**Hinweis:**

Außenecken und Verbinder sind identisch mit Schlüter-BARA-RW.

Art.-Nr. um Farbe ergänzen (z. B. RWL 15 PG)



\* Farben: AG - BW - GM - PG - SB

Eine Übersicht über die Oberflächen und Farben finden Sie ab Seite 342.

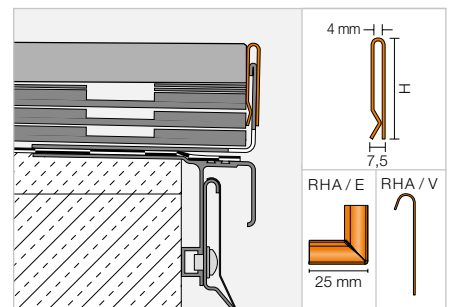
## Randprofil

## Schlüter®-BARA-RHA



Schlüter-BARA-RHA ist ein höhenverstellbares Abdeckprofil aus farbig beschichtetem Aluminium. In Verbindung mit entsprechenden BARA-Trägerprofilen, z. B. BARA-RWL oder BARA-RKL, dient es zur Begrenzung der freien Randbereiche an Balkonen und Terrassen. Hiermit kann eine Abdeckung von Aufbauten bis zu 220 mm individuell realisiert werden.

(Produktdatenblatt 5.16)



## Schlüter®-BARA-RHA

Alu farbig beschichtet

H (mm)	L = 2,50 m Art.-Nr.	€ / m	KV (St.)
50	RHA 50 ...*	27,60	40
90	RHA 90 ...*	29,99	40

**Hinweis:**

Die Trägerprofile müssen gesondert bestellt werden.

Art.-Nr. um Farbe ergänzen (z. B. V / RHA 50 SB)



\* Farben: GM - PG - SB

Eine Übersicht über die Oberflächen und Farben finden Sie ab Seite 342.

## Ecke | Verbinder

## Schlüter®-BARA-RHA/E 90°

Außenecke 90°

H (mm)	Art.-Nr.	€ / St.	P (St.)
50	E90 / RHA 50 ...*	14,71	10
90	E90 / RHA 90 ...*	14,71	10

## Schlüter®-BARA-RHA/V

Verbinder

H (mm)	Art.-Nr.	€ / St.	P (St.)
50	V / RHA 50 ...*	8,83	50
90	V / RHA 90 ...*	8,83	50



# Schlüter®-BARA-RKL 35

## Abschlussprofil für Balkone und Terrassen

- ✓ Speziell für 2 cm dicke Keramikelemente und Natursteinplatten entwickelt
- ✓ Der 35 mm hohe Abschlussschenkel deckt Fliesenkante und Drainage ab
- ✓ Entwässerungsöffnungen und Tropfkante
- ✓ Zubehör: Innenecken, Außenecken (90°/135°) und Verbinder
- ✓ Geeignet zum Abschluss von Belägen auf Schlüter-TROBA-LEVEL



### Randprofil

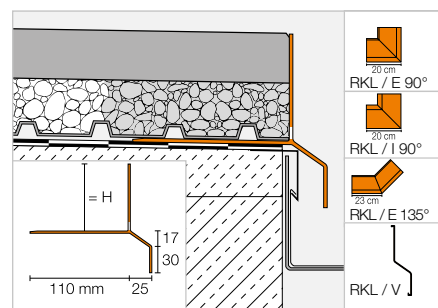


### Schlüter®-BARA-RKL



Schlüter-BARA-RKL ist ein winkelförmiges Randprofil mit Entwässerungslöchern aus farbig beschichtetem Aluminium. Es eignet sich für großformatige Plattenelemente, die wahlweise auf ungebundene Kies-/Splittschüttungen oder auf Stelzlager verlegt werden.

(Produktdatenblatt 5.20)



### Schlüter®-BARA-RKL

Alu farbig beschichtet

H (mm)	L = 2,50 m Art.-Nr.	€ / m	KV (St.)
30	RKL 30 ...*	53,56	40
35	RKL 35 ...*	56,15	40
40	RKL 40 ...*	58,76	40
50	RKL 50 ...*	60,30	40
75	RKL 75 ...*	63,39	40

**MyDesign by Schlüter-Systems**  
Individuelle Beschichtung in 190  
RAL-Classic-Farben möglich.  
Mehr Infos ab Seite 16.

#### Hinweis:

Schlüter-BARA-RKL 35 und 40 sind besonders für 2 cm dicke Steinplatten geeignet.

**Jetzt in weiteren Farben erhältlich:**  
AG – Anthrazitgrau  
BW – Brillantweiß

## Ecke | Verbinder

## Schlüter®-BARA-RKL/E 90°

Außenecke 90°

H (mm)	Art.-Nr.	€ / St.	P (St.)
30	E90 / RKL 30 ...*	<b>86,05</b>	10
35	E90 / RKL 35 ...*	<b>86,05</b>	10
40	E90 / RKL 40 ...*	<b>86,05</b>	10
50	E90 / RKL 50 ...*	<b>86,05</b>	10
75	E90 / RKL 75 ...*	<b>86,05</b>	10

## Schlüter®-BARA-RKL/E 135°

Außenecke 135°

H (mm)	Art.-Nr.	€ / St.	P (St.)
30	E135 / RKL 30 ...*	<b>86,05</b>	10
35	E135 / RKL 35 ...*	<b>86,05</b>	10
40	E135 / RKL 40 ...*	<b>86,05</b>	10
50	E135 / RKL 50 ...*	<b>86,05</b>	10
75	E135 / RKL 75 ...*	<b>86,05</b>	10

## Schlüter®-BARA-RKL/I 90°

Innenecke 90°

H (mm)	Art.-Nr.	€ / St.	P (St.)
30	I90 / RKL 30 ...*	<b>86,05</b>	10
35	I90 / RKL 35 ...*	<b>86,05</b>	10
40	I90 / RKL 40 ...*	<b>86,05</b>	10
50	I90 / RKL 50 ...*	<b>86,05</b>	10
75	I90 / RKL 75 ...*	<b>86,05</b>	10

## Schlüter®-BARA-RKL/V

Verbinder

H (mm)	Art.-Nr.	€ / St.	P (St.)
30	V / RKL 30 ...*	<b>7,16</b>	50
35	V / RKL 35 ...*	<b>7,16</b>	50
40	V / RKL 40 ...*	<b>7,16</b>	50
50	V / RKL 50 ...*	<b>7,16</b>	50
75	V / RKL 75 ...*	<b>7,16</b>	50

  
**Individualisierbare Ecken erhältlich**  
 Mehr Infos auf Seite 341.

Art.-Nr. um Farbe ergänzen (z. B. V / RKL 30 GM)

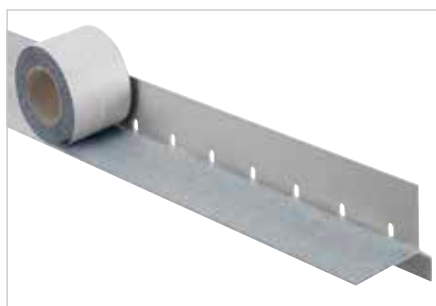


\* Farben: AG - BW - GM - PG - SB

Eine Übersicht über die Oberflächen und Farben finden Sie ab Seite 342.

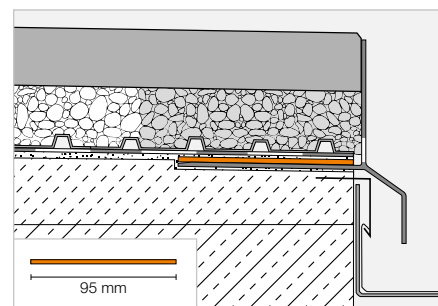
## Haftvlies

## Schlüter®-BARA-HV



Schlüter-BARA-HV ist ein haftvermittelndes Klebeband aus Polyethylen, das an der Oberseite mit Vliesmaterial und rückseitig mit einer selbstklebenden Butylschicht versehen ist. Es eignet sich zur Erstellung eines Klebeflansches, um die Verbundabdichtung Schlüter-KERDI sicher an einen Randabschluss mit Schlüter-BARA-RKL anzudichten.

(Produktdatenblatt 5.20)



## Schlüter®-BARA-HV

Selbstklebendes Haftvlies

B (mm)	Rolle = 5 m Art.-Nr.	€ / m	P (Rolle)
95	HVL 95 / 5M	<b>7,92</b>	10





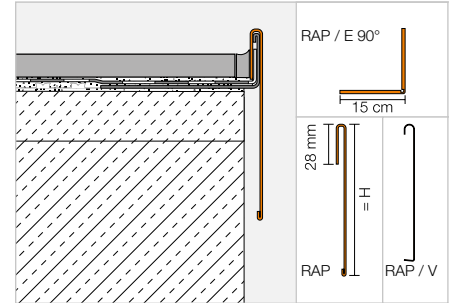
## Randprofil | Ecke | Verbinder

### Schlüter®-BARA-RAP



Schlüter-BARA-RAP ist ein Abdeckprofil aus farbig beschichtetem Aluminium. Es dient in Verbindung mit dem Trägerprofil Schlüter-BARA-RW zur Begrenzung der freien (seitlichen) Randbereiche an Balkonen und Terrassen.

(Produktdatenblatt 5.17)



#### Schlüter®-BARA-RAP

Alu farbig beschichtet

H (mm)	L = 2,50 m Art.-Nr.	€ / m	KV (St.)
75	RAP 75 PG	<b>28,16</b>	40
86	RAP 90 PG	<b>29,25</b>	40
110	RAP 110 PG	<b>30,72</b>	40

#### Hinweis:

Trägerprofil Schlüter-BARA-RW gesondert bestellen.

#### Schlüter®-BARA-RAP/E 90°

Außenecke 90°  
Alu farbig beschichtet

H (mm)	Art.-Nr.	€ / St.	P (St.)
75	E90 / RAP 75 PG	<b>32,81</b>	10
86	E90 / RAP 90 PG	<b>34,04</b>	10
110	E90 / RAP 110 PG	<b>35,20</b>	10

#### Erhältliche farbige Beschichtung:

PG

Farben: PG

Eine Übersicht über die Oberflächen und Farben finden Sie ab Seite 342.

#### Schlüter®-BARA-RAP/V

Verbinder  
Alu farbig beschichtet

H (mm)	Art.-Nr.	€ / St.	P (St.)
75	V / RAP 75 PG	<b>7,62</b>	50
86	V / RAP 90 PG	<b>7,62</b>	50
110	V / RAP 110 PG	<b>7,62</b>	50

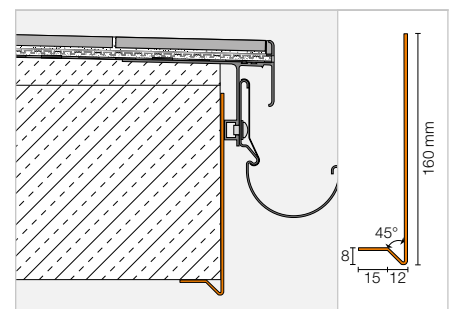
## Randprofil | Ecke

### Schlüter®-BARA-FAP



Schlüter-BARA-FAP ist ein Profil zur Abdeckung der Stirnseiten von frei auskragenden Balkonen.

(Produktdatenblatt 5.23)



#### Schlüter®-BARA-FAP

Alu farbig beschichtet

L = 2,50 m Art.-Nr.	€ / m	KV (St.)
FAP 165 ...*	<b>43,89</b>	40

#### Schlüter®-BARA-FAP/E 90°

Außenecke 90°

Art.-Nr.	€ / St.	P (St.)
E90 / FAP 165 ...*	<b>43,61</b>	10



#### Art.-Nr. um Farbe ergänzen (z. B. E90 / FAP 165 BW)

BW GM HB PG RB SB

\* Farben: BW - GM - HB - PG - RB - SB

Eine Übersicht über die Oberflächen und Farben finden Sie ab Seite 342.

#### Hinweis:

Als Verbinder empfehlen wir die Stoßüberdeckung Schlüter-BARA-STU.

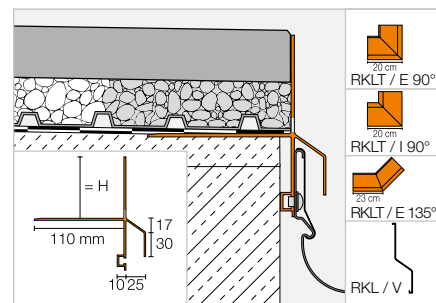
## Randtragprofil

## Schlüter®-BARA-RKLT



Schlüter-BARA-RKLT ist ein winkelförmiges Randprofil mit Entwässerungslöchern aus farbig beschichtetem Aluminium. Es eignet sich für großformatige Plattenelemente, die wahlweise auf ungebundene Kies-/Splittschüttungen oder auf Stelzlager verlegt werden. BARA-RKLT besitzt eine T-förmige Profilkammer zur Befestigung des Rinnensystems Schlüter-BARIN.

(Produktdatenblatt 5.20)



## Schlüter®-BARA-RKLT

Alu farbig beschichtet

H (mm)	L = 2,50 m Art.-Nr.	€ / m	KV (St.)
30	RKLT 30 ...*	<b>63,94</b>	40
40	RKLT 40 ...*	<b>69,18</b>	40
50	RKLT 50 ...*	<b>70,74</b>	40
75	RKLT 75 ...*	<b>73,76</b>	40

## Ecke | Verbinder

## Schlüter®-BARA-RKLT/E 90°

Außenecke 90°

H (mm)	Art.-Nr.	€ / St.	P (St.)
30	E90 / RKLT 30 ...*	<b>89,86</b>	10
40	E90 / RKLT 40 ...*	<b>89,86</b>	10
50	E90 / RKLT 50 ...*	<b>89,86</b>	10
75	E90 / RKLT 75 ...*	<b>89,86</b>	10

## Schlüter®-BARA-RKLT/E 135°

Außenecke 135°

H (mm)	Art.-Nr.	€ / St.	P (St.)
30	E135 / RKLT 30 ...*	<b>89,86</b>	10
40	E135 / RKLT 40 ...*	<b>89,86</b>	10
50	E135 / RKLT 50 ...*	<b>89,86</b>	10
75	E135 / RKLT 75 ...*	<b>89,86</b>	10

## Schlüter®-BARA-RKLT/I 90°

Innenecke 90°

H (mm)	Art.-Nr.	€ / St.	P (St.)
30	I90 / RKLT 30 ...*	<b>89,86</b>	10
40	I90 / RKLT 40 ...*	<b>89,86</b>	10
50	I90 / RKLT 50 ...*	<b>89,86</b>	10
75	I90 / RKLT 75 ...*	<b>89,86</b>	10

## Schlüter®-BARA-RKL/V

Verbinder

H (mm)	Art.-Nr.	€ / St.	P (St.)
30	V / RKL 30 ...*	<b>7,16</b>	50
40	V / RKL 40 ...*	<b>7,16</b>	50
50	V / RKL 50 ...*	<b>7,16</b>	50
75	V / RKL 75 ...*	<b>7,16</b>	50

 **Individualisierbare Ecken erhältlich**  
Mehr Infos auf Seite 341.

Art.-Nr. um Farbe ergänzen (z. B. V / RKL 30 PG)



\* Farben: GM - PG - SB

Eine Übersicht über die Oberflächen und Farben finden Sie ab Seite 342.

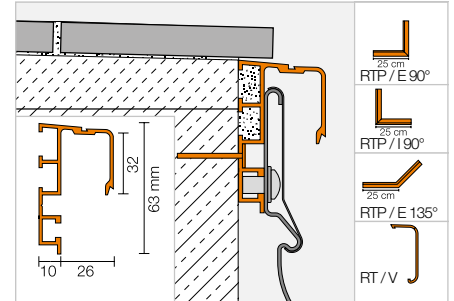


## Randtragprofil

### Schlüter®-BARA-RTP



Schlüter-BARA-RTP ist ein Randprofil zur Aufnahme des Rinnensystems Schlüter-BARIN, welches nachträglich am freien Randbereich von vorhandenen Balkon- und Terrassenkonstruktionen angebracht werden kann. (Produktdatenblatt 5.11)



### Schlüter®-BARA-RTP

Alu farbig beschichtet

L = 2,50 m Art.-Nr.	€ / m	KV (St.)
RTP 65 PG	36,19	40

## Ecke | Verbinder | Schrauben

### Schlüter®-BARA-RTP/E 90°

Außenecke 90°

Art.-Nr.	€ / St.	P (St.)
E90 / RTP 65 PG	46,73	10

### Schlüter®-BARA-RTP/E 135°

Außenecke 135°

Art.-Nr.	€ / St.	P (St.)
E135 / RTP 65 PG	51,42	10

### Schlüter®-BARA-RTP/I 90°

Innenecke 90°

Art.-Nr.	€ / St.	P (St.)
I90 / RTP 65 PG	46,73	10

### Schlüter®-BARA-RTK/V

Verbinder

Art.-Nr.	€ / St.	P (St.)
V / RT 30 PG	3,28	50

### Schlüter®-BARA-RTP/S

Spezialschrauben inkl. Dübel

Art.-Nr.	€ / Set	P (Set)
RTPS 540	9,91	10

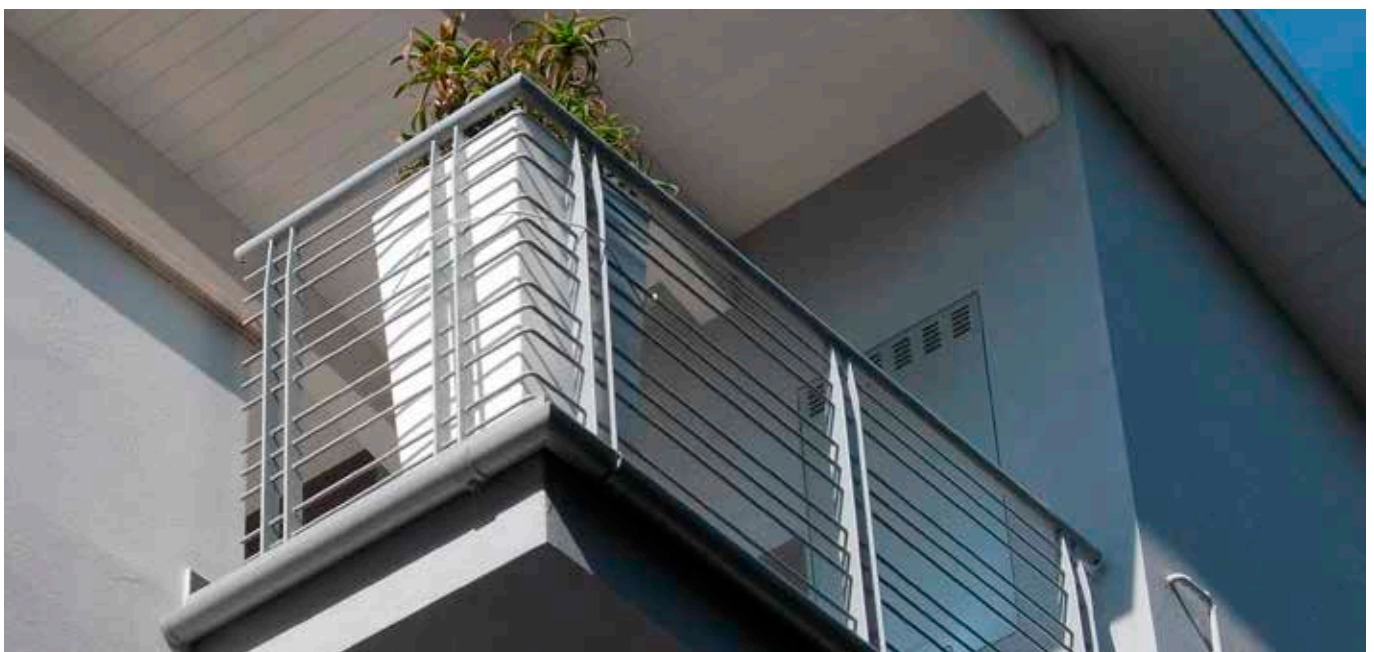
Set = 10 St.

### Erhältliche farbige Beschichtung:

PG

Farben: PG

Eine Übersicht über die Oberflächen und Farben finden Sie ab Seite 342.

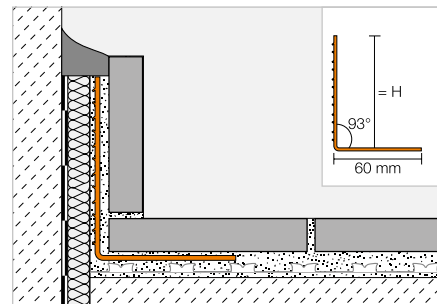


## Sockelträgerprofil

### Schlüter®-BARA-ESOT



Schlüter-BARA-ESOT ist ein Sockelträgerprofil aus Edelstahl, welches eingesetzt werden kann, wenn für Sockelfliesen kein tragfähiger Untergrund vorhanden ist.  
(Produktdatenblatt 5.1)



### Schlüter®-BARA-ESOT

Edelstahl V2A

H (mm)	L = 2,50 m Art.-Nr.	€ / m	KV (St.)
60	ESOT 60	19,97	60
110	ESOT 110	25,95	60

## Stoßüberdeckung

### Schlüter®-BARA-STU



Schlüter-BARA-STU sind dünne Aluminium-Blechstreifen, die mit einer Schere auf Länge geschnitten und mit Schlüter-KERDI-FIX als Stoßüberdeckung der BARA-Profilserie verklebt werden können.

### Schlüter®-BARA-STU

Stoßüberdeckung

Art.-Nr.	€ / St.	P (St.)
STU 335 ...*	2,37	10

Länge = 30 cm  
Breite = 35 mm  
Stärke = 0,5 mm

Art.-Nr. um Farbe ergänzen (z. B. STU 335 HB)



\* Farben: BW - GM - HB - PG - RB - SB

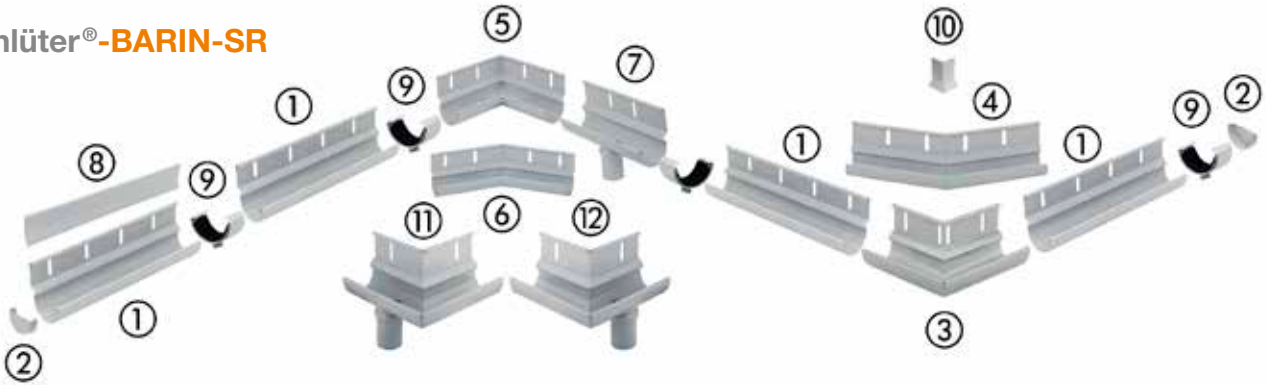
Eine Übersicht über die Oberflächen und Farben finden Sie ab Seite 342.



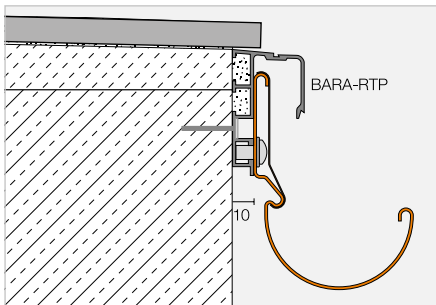
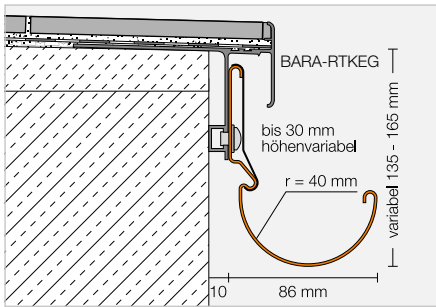


## Rinnensystem

### Schlüter®-BARIN-SR



Schlüter-BARIN-SR ist ein Rinnensystem aus farbig beschichtetem Aluminium zur Entwässerung von Balkon- und Terrassenflächen. Es kann jeweils an den dafür vorgesehenen Schlüter-BARA-Profilen befestigt werden. (Produktdatenblatt 10.1)



#### Hinweis:

Materialbedingt sind geringfügige Farbabweichungen der einzelnen Systembestandteile möglich.

### Schlüter®-BARIN-SR-AC

Alu farbig beschichtet

Bezeichnung	Art.-Nr.	€ / Set	KV (Set)
BARIN-Set Rinne 2,50 m 1 St. Rinne 2,50 m ① je 1 St. Abdeckprofil 2,50 + 0,50 m ⑧ 1 St. Verbinder ⑨ 8 St. Schrauben	BSR4 R 250 ...*	<b>158,81</b>	60
BARIN-Set Rinne 1,50 m 1 St. Rinne 1,50 m ① je 1 St. Abdeckprofil 1,50 m + 0,50 m ⑧ 1 St. Verbinder ⑨ 4 St. Schrauben	BSR4 R 150 ...*	<b>93,80</b>	60
BARIN-Set Endkappe 2 St. Endkappen ② 2 St. Verbinder ⑨	BSR4 E 2 ...*	<b>32,64</b>	60
BARIN-Set Außenecke 90° 1 St. Ecke ③ 2 St. Verbinder ⑨ 1 St. Abdeckprofil Ecke ⑩	BSR4 EWG 90 ...*	<b>107,13</b>	60
BARIN-Set Außenecke 90° mit Ablauf links 1 St. Ecke ⑪ 2 St. Verbinder ⑨ 1 St. Abdeckprofil Ecke ⑩	BSR4 E90 L DN 60 ...*	<b>136,64</b>	60
BARIN-Set Außenecke 90° mit Ablauf rechts 1 St. Ecke ⑫ 2 St. Verbinder ⑨ 1 St. Abdeckprofil Ecke ⑩	BSR4 E90 R DN 60 ...*	<b>136,64</b>	60
BARIN-Set Außenecke 135° 1 St. Ecke ④ 2 St. Verbinder ⑨ 1 St. Abdeckprofil Ecke ⑩	BSR4 EWG 135 ...*	<b>107,13</b>	60
BARIN-Set Innenecke 90° 1 St. Ecke ⑤ 2 St. Verbinder ⑨	BSR4 IWG 90 ...*	<b>107,13</b>	60
BARIN-Set Innenecke 135° 1 St. Ecke ⑥ 2 St. Verbinder ⑨	BSR4 IWG 135 ...*	<b>107,13</b>	60
BARIN-Set Ablauf 1 St. Rinne 20 cm mit Ablaufstutzen ⑦ 2 St. Verbinder ⑨ 2 St. Schrauben	BSR4 A DN 60 ...*	<b>49,04</b>	60

**Individualisierbare Ecken erhältlich**  
Mehr Infos auf Seite 341.

Art.-Nr. um Farbe ergänzen (z. B. BSR4 R 250 GM)



\* Farben: BW - GM - HB - PG - RB - SB

Eine Übersicht über die Oberflächen und Farben finden Sie ab Seite 342.

## Rinnensystem

## Schlüter®-BARIN-R

Schlüter-BARIN-R sind Systemrohre aus farbig beschichtetem Aluminium sowie deren passende Formteile.

(Produktdatenblatt 10.1)



Die Fallrohre sind standardmäßig mit einer Verbindungsmuffe ausgestattet. Die Aufsteckmuffe (8) kann zur Verbindung zweier Schlüter-BARIN Systemrohre ohne Übergangsmuffe (Reststücke) verwendet werden.



Schlüter-KERDI-DRAIN-SP-E Edelstahl-Speier  
siehe Seite 310.

## Schlüter®-BARIN-R-AC

Alu farbig beschichtet

Bezeichnung	Art.-Nr.	€ / St.	KV (St.)
Fallrohr, 1,00 m Ø 60 mm ①	BR 100 DN 60 ...*	44,97	60
Fallrohr, 2,50 m Ø 60 mm ①	BR 250 DN 60 ...*	103,30	60
Rohrbogen 40° Ø 60 mm ③	BR B40 DN 60 ...*	51,65	60
Rohrbogen 72° Ø 60 mm ④	BR B72 DN 60 ...*	51,65	60
Rohrbogen 85° Ø 60 mm ⑤	BR B85 DN 60 ...*	51,65	60
Abzweig 72° Ø 60 mm ⑥	BR AZ DN 60 ...*	116,39	60
Aufsteckmuffe ⑧	BR AM DN 60 ...*	29,89	60
Speier 25 cm Ø 50 mm ⑦ passend für BARIN-SR Abläufe Ø 50 mm	BR SP25 DN 50 ...*	97,34	60
Speier 40 cm Ø 50 mm ⑦ passend für BARIN-SR Abläufe Ø 50 mm	BR SP40 DN 50 ...*	105,62	60
Rohrschellen-Set ② 2 St. Rohrschellen Schraubstift 100 mm	BR RS100 DN 60 ...*	20,73	60
Rohrschellen-Set ② 2 St. Rohrschellen Schraubstift 200 mm	BR RS200 DN 60 ...*	22,37	60
Schraubstift 200 mm für Rohrschellen	BR SS 200	5,36	60

Schlüter-BARIN-R-SK ist eine Standrohrkappe, um den Anschluss von Schlüter-BARIN Systemrohren Ø 60 mm an die Grundleitung abzudecken.

Schlüter-BARIN-R-AZ ist ein Abzweig, um Schlüter-BARIN Systemrohre Ø 60 mm an vorhandene Fallrohre Ø 110 mm (DN 100) der Dachentwässerung anzuschließen.

## Schlüter®-BARIN-R-Z/-K

Zink / Kupfer

Bezeichnung	Art.-Nr.	€ / St.	KV (St.)
Standrohrkappe Zink Ø 60 / 116 mm ⑨	BR SK DN 60 / 116 Z	8,49	60
Abzweig Zink, 85° Ø 110 / 60 mm (DN 100/60) ⑩	BR AZ DN 100 / 60 Z	121,22	60
Abzweig Kupfer, 85° Ø 110 / 60 mm (DN 100/60) ⑩	BR AZ DN 100 / 60 K	136,64	60

Art.-Nr. um Farbe ergänzen (z. B. BR 100 DN 60 GM)



\* Farben: BW - GM - HB - PG - RB - SB

Eine Übersicht über die Oberflächen und Farben finden Sie ab Seite 342.



# Schlüter-Verarbeitungshilfen

## Für Ihre tägliche Arbeit

Wer gute Arbeit leisten will, braucht gutes Werkzeug. In diesem Kapitel finden Sie die passenden Tools für die Verlegung unserer Entkopplungsmatten, zum Biegen unserer Radiusprofile oder für unsichtbare Revisionsöffnungen. Natürlich alles in hochwertiger Schlüter-Qualität.





## Revisionsmagnete

Schlüter®-REMA

338

## Reiniger und Politur

Schlüter®-CLEAN-CP

338

## Werkzeuge

Schlüter®-RUMA

338

Schlüter®-TROWEL

339

Schlüter®-PROCUT-PSF

339

Schlüter®-PROCUT-TSM

339



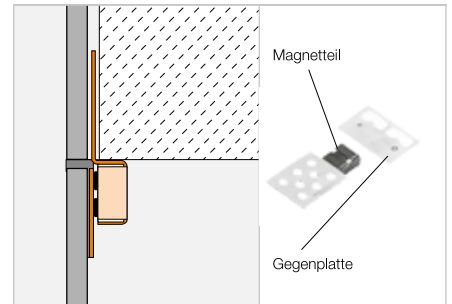


## Revisionsmagnete

### Schlüter®-REMA



Schlüter-REMA ist ein System zum unsichtbaren Verschließen von Kontrollöffnungen in Wandbelägen aus Fliesen. REMA lässt sich unabhängig von der Fliesenstärke und -größe einsetzen und ermöglicht eine perfekte Anpassung an das Fugenbild. (Produktdatenblatt 11.1)



### Schlüter®-REMA

4 Magnetteile + 4 Gegenplatten

Art.-Nr.	€ / Set	P (Set)	KV (Set)
REMA	10,77	50	200

## Reiniger und Politur

### Schlüter®-CLEAN-CP



Schlüter-CLEAN-CP ist eine Politur zur Reinigung von Edelstahl-Profilen. Auch Profile aus Aluminium, Messing und anderen Materialien lassen sich sehr gut damit säubern. (Produktdatenblatt 13.1)

### Schlüter®-CLEAN-CP

Reinigungspolitur

Füllmenge (ml)	Art.-Nr.	€ / St.	P (St.)
125	CPP 125	20,50	10

## Werkzeug

### Schlüter®-RUMA



Schlüter-RUMA ist eine Biegemaschine um Profile, die mit einer Radiusstanzung versehen sind, gleichmäßig zu runden.

### Schlüter®-RUMA

Biegemaschine

Art.-Nr.	€ / St.
RM	434,15

## Werkzeug

## Schlüter®-TROWEL

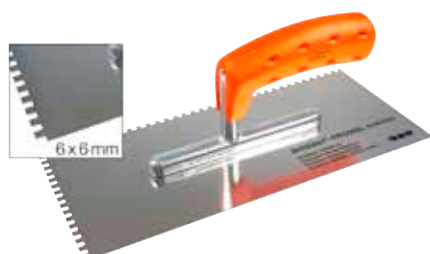


Abbildung ähnlich

Schlüter-TROWEL ist eine Zahnkelle mit ergonomischem Softgriff für ein ermüdungsfreies Arbeiten. Die jeweilige Zahnung eignet sich zur effektiven Verklebung von Schlüter-DITRA, -KERDI und -DITRA-HEAT.

## Schlüter®-TROWEL

Zahnkelle Edelstahl (280 mm x 130 mm)

Zahnung	Art.-Nr.	€ / St.	P (St.)
4 x 4	TRL 4X4	19,65	10
6 x 6	TRL 6X6	19,65	10

**Hinweis:**

Zahnung 4 x 4 für Schlüter-DITRA, -DITRA-DRAIN 8, -DITRA-SOUND und -KERDI.

Zahnung 6 x 6 für Schlüter-DITRA-DRAIN 4 und -DITRA-HEAT.

## Schlüter®-PROCUT-PSF



Schlüter-PROCUT-PSF ist eine Profilschere für den schnellen und genauen Zuschnitt von Schlüter-Kunststoffprofilen mit und ohne Fugensteg.



## Schlüter®-PROCUT-PSF

Profilschere Fugensteg

Art.-Nr.	€ / St.	P (St.)
PSF	75,11	10

## Schlüter®-PROCUT-PS-EK

Ersatzteil: Ersatzklinge Profilschere

Art.-Nr.	€ / St.	P (St.)
PS 90 / 45 EK	27,88	10

## Schlüter®-PROCUT-PSF 10

Thekendisplay mit 10 Profilscheren

Art.-Nr.	€ / Pack
PSF 10	720,72

## Schlüter®-PROCUT-TSM



Schlüter-PROCUT-TSM ist eine Trennscheibe Ø 115 mm für handelsübliche Winkelschleifer zum besonders sauberen Trennen von Edelstahl, Aluminium und Messing.

## Schlüter®-PROCUT-TSM

Trennscheibe

Art.-Nr.	€ / St.	P (St.)
TSM 115/1	10,82	10



# Schlüter-Profile

Die Radiusstanzung macht den Unterschied



Zum Schutz von Belagsabschlüssen mit gerundeten Randkonturen sind diverse Schlüter-Profile aus Metall mit einer Radiusstanzung erhältlich, die es ermöglicht, das Profil an die Kontur des Belagsrandes anzupassen. Aus produktionstechnischen Gründen können Produkte mit  $L = 1,00$  m nicht mit einer Sonderstanzung versehen werden. Produkte, die mit Radiusstanzung geliefert werden können, erkennen Sie in der Preisliste an folgendem Zeichen:



Welche Profile mit der Sonderstanzung erhältlich sind, entnehmen Sie den folgenden Tabellen, die auch die entsprechenden Preiszuschläge beinhalten.

Die Biegung ist unter Zuhilfenahme der Biegemaschine Schlüter-RUMA mit einem Radius von mindestens ca. 1 m bzw. 3 m möglich. Schlüter-SCHIENE kann ab einer Höhe von 6 mm gebogen werden, kleinere Profilhöhen auf Anfrage. Schlüter-BARA Profile können nicht mit der Biegemaschine verarbeitet werden.

Profil	Zuschlag
<b>Biegeradius <math>r = 1,00</math> m</b>	<b>€ / m</b>
Schlüter-JOLLY-A	3,33
Schlüter-SCHIENE-A	3,33
Schlüter-SCHIENE-AC / -TS	3,33
Schlüter-SCHIENE-AE	3,33
Schlüter-SCHIENE-AV	3,33
Schlüter-SCHIENE-E / -E V4A	3,33
Schlüter-SCHIENE-EB	3,33
Schlüter-SCHIENE-M	3,33
Schlüter-SCHIENE-STEP-EB	3,33

Profil	Zuschlag
<b>Biegeradius <math>r = 3,00</math> m</b>	<b>€ / m</b>
Schlüter-DECO-A	3,33
Schlüter-DECO-AE	3,33
Schlüter-DECO-AC	3,33
Schlüter-DECO-M	3,33
Schlüter-JOLLY-AC / -TS	3,33
Schlüter-JOLLY-AE	3,33
Schlüter-JOLLY-MC	3,33
Schlüter-QUADEC-A	3,33
Schlüter-QUADEC-AC / -TS	3,33
Schlüter-QUADEC-E / -E V4A	3,33
Schlüter-QUADEC-EP / -EB	3,33
Schlüter-RENO-AETK	3,33
Schlüter-RENO-ATK	3,33
Schlüter-RENO-MTK	3,33
Schlüter-RONDEC-A	3,33
Schlüter-RONDEC-AC / -TS	3,33
Schlüter-RONDEC-E / -E V4A	3,33
Schlüter-RONDEC-EP / -EB	3,33
Schlüter-SCHIENE-ES	3,33
Schlüter-BARA-RT	6,67
Schlüter-BARA-RW	6,67
Schlüter-BARA-RW-E	6,67
Schlüter-BARA-RWL	6,67

## Lieferung:

Um die Artikelnummer des Profils mit Radiusstanzung zu erhalten, setzen Sie einfach ein „R/“ vor die Artikelnummer des Standard-Profils (z. B.: R / M 80 für Schlüter-SCHIENE-M 80 in Radiusstanzung).

Die Lieferzeit für Profile in Sonderstanzung beträgt ca. 14 Tage.

Die Profile werden in geradem Zustand ausgeliefert, wobei insbesondere bei Edelstahl ein Verzug durch Materialspannungen auftreten kann.

Bei allgemeinen Fragen oder Fragen zu Ihrer Bestellung wenden Sie sich an Ihren Vertriebsmitarbeiter.



Zum schnellen und sauberen Biegen der Profile verwenden Sie unsere Rundbiegemaschine Schlüter-RUMA (siehe Seite 338).

# Schlüter®-BARA und Schlüter®-BARIN

## Ecken in Sonderwinkeln



Schlüter-BARA-Profile schützen auf vielfältige Weise Balkon- und Terrassenkanten und stellen die Entwässerung über den Rand der Konstruktion sicher. Passend dazu bietet das Schlüter-BARIN-SR-Rinnensystem Produkte zur Entwässerung von Balkon- und Terrassenflächen.

So individuell wie unsere Kunden sind auch ihre Bauvorhaben. Hierfür bietet das BARA- sowie BARIN-Sortiment diverse Abschluss- und Entwässerungsmöglichkeiten in Standardfarben und RAL-Farben aus dem MyDesign-Programm (BARA) sowie darüber hinaus auch individuelle Winkel der BARA- und BARIN-Ecken jenseits der Standardwinkel 90° und 135° an.



Welche BARA- und BARIN-Ecken in Sonderbiegung verfügbar sind, können Sie den folgenden Tabellen entnehmen. Gekennzeichnet sind auch die in RAL-Sonderfarben erhältlichen Varianten.

### \* MyDesign by Schlüter-Systems

Individuelle Beschichtung in 190 RAL-Classic-Farben möglich.  
Mehr Infos ab Seite 16.

#### Sonderecke außen

Schlüter-BARA-RAK\*  
Schlüter-BARA-RAKE\*  
Schlüter-BARA-RAKEG\*  
Schlüter-BARA-RK\*  
Schlüter-BARA-RKB\*  
Schlüter-BARA-RKK\*  
Schlüter-BARA-RKKE\*  
Schlüter-BARA-RKL\*  
Schlüter-BARA-RKLT  
Schlüter-BARA-RTK  
Schlüter-BARA-RTKE  
Schlüter-BARA-RTKEG  
Schlüter-BARIN-SR

#### Sonderecke innen

Schlüter-BARA-RAK\*  
Schlüter-BARA-RAKE\*  
Schlüter-BARA-RAKEG\*  
Schlüter-BARA-RK\*  
Schlüter-BARA-RKB\*  
Schlüter-BARA-RKK\*  
Schlüter-BARA-RKKE\*  
Schlüter-BARA-RKL\*  
Schlüter-BARA-RKLT  
Schlüter-BARA-RTK  
Schlüter-BARA-RTKE  
Schlüter-BARA-RTKEG  
Schlüter-BARIN-SR

#### Lieferung und Preis:

Um die Artikelnummer einer Sonderbiegung zu erhalten, ersetzen Sie bei der BARA-Standarddecke das „E/“ oder „I/“ durch „ESO/“ oder „ISO/“.

Bei der BARIN-Standarddecke ersetzen Sie im Mittelteil der Artikelnummer die Standardgradstellung durch ein „SO“ (z. B. BR EWG 90 / BW durch BR EWG SO / BW).

Sollten Sie eine Sonderecke in einer MyDesign-RAL-Farbe wünschen, stellen Sie der Artikelnummer einfach noch ein „C/“ voran.

#### Beispiele:

Sonderecke BARA-RAK:

ESO / RAK 50 BW

Sonderecke BARA-RAK in RAL:

C / ESO / RAK 50 A

Um den Preis für Ihre individuelle BARA- oder BARIN-Ecke zu ermitteln, schlagen Sie auf den Preis der entsprechenden Standarddecke in 90° einfach 50 % auf. Sollte die Sonderecke darüber hinaus mit einer MyDesign-RAL-Farbe beschichtet werden, wird zusätzlich der MyDesign-Aufschlag B (= 6,47 €) berechnet.

Bei allgemeinen Fragen oder Fragen zu Ihrer Bestellung wenden Sie sich an Ihren Vertriebsmitarbeiter.

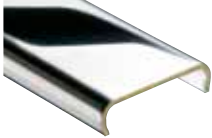




# Metalloberflächen

Alle Veredlungen im Blick

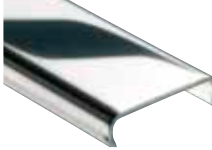
## Messing verchromt



**MC**

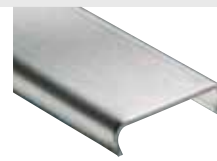
Messing verchromt

## Edelstahl



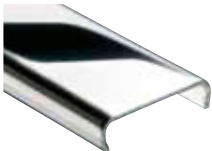
**E**

Edelstahl  
V2A Werkstoff-Nr. 1.4301 = AISI 304  
V4A Werkstoff-Nr. 1.4404 = AISI 316L



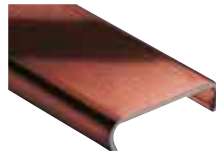
**EB**

Edelstahl gebürstet



**EP**

Edelstahl poliert



**EOB**

Edelstahl Ölschliff  
bronze

## Aluminium matt eloxiert



**AE**

Aluminium natur  
matt eloxiert



**AM**

Aluminium messing  
matt eloxiert



**AK**

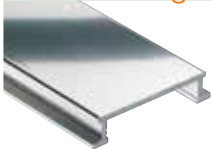
Aluminium kupfer  
matt eloxiert



**AT**

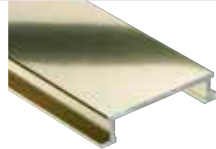
Aluminium titan  
matt eloxiert

## Aluminium glänzend eloxiert



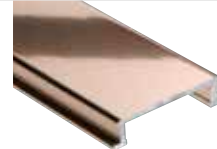
**ACG**

Aluminium chrom  
glänzend eloxiert



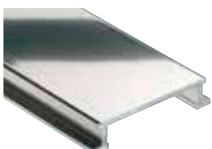
**AMG**

Aluminium messing  
glänzend eloxiert



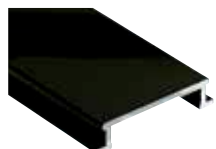
**AKG**

Aluminium kupfer  
glänzend eloxiert



**ATG**

Aluminium titan  
glänzend eloxiert



**AGSG**

Aluminium schwarz  
glänzend eloxiert

## Schlüter-Profile: Weitere Materialien

**A**  
Aluminium

**AC**  
Aluminium farbig beschichtet

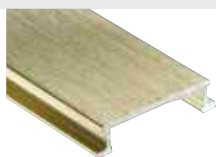
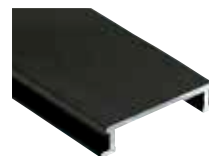
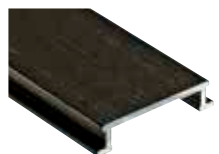
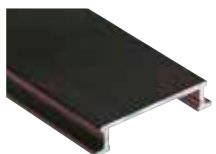
**Z**  
Zink

**M**  
Messing

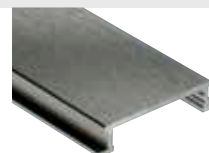
**K**  
Kupfer

**P**  
PVC farbig

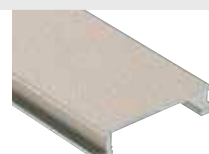
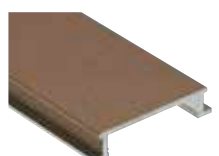
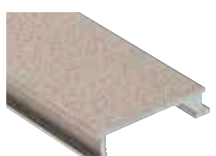
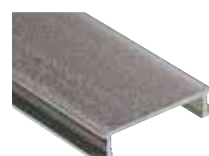
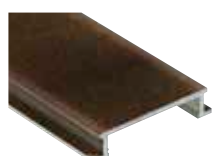
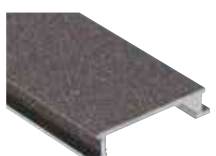
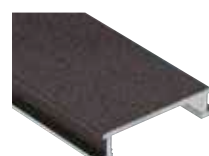
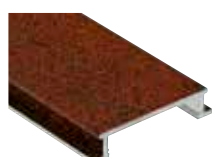
## Aluminium gebürstet eloxiert

**ACGB**Aluminium chrom  
gebürstet eloxiert**AMGB**Aluminium messing  
gebürstet eloxiert**AKGB**Aluminium kupfer  
gebürstet eloxiert**ATGB**Aluminium titan  
gebürstet eloxiert**AEEB**Aluminium edelstahl  
gebürstet eloxiert**AGRB**Aluminium graphit  
gebürstet eloxiert**AGSB**Aluminium  
graphitschwarz  
gebürstet eloxiert**ABGB**Aluminium  
antik bronze  
gebürstet eloxiert

## Aluminium kreuzgeschliffen eloxiert

**AEX**Aluminium natur  
kreuzgeschliffen  
eloxiert**AMX**Aluminium messing  
kreuzgeschliffen  
eloxiert**AQQX**Aluminium quarzgrau  
kreuzgeschliffen  
eloxiert**ATX**Aluminium titan  
kreuzgeschliffen  
eloxiert

## Aluminium / Edelstahl strukturbeschichtet

**TSI**strukturbeschichtet  
elfenbein**TSC**strukturbeschichtet  
creme**TSBG**strukturbeschichtet  
beige**TSB**strukturbeschichtet  
beige**TSSG**strukturbeschichtet  
steingrau**TSG**strukturbeschichtet  
grau**TSOB**strukturbeschichtet  
bronze**TSLA**strukturbeschichtet  
hellanthrazit**TSDA**strukturbeschichtet  
dunkelanthrazit**TSR**strukturbeschichtet  
rostbraun**Hinweis:**

Zur besseren und einheitlichen Darstellungen wurden auf dieser Seite alle Metalloberflächen auf Schlüter-DESIGNLINE-Profilen dargestellt. Die tatsächliche Verfügbarkeit der Materialien entnehmen Sie bitte den Angaben am jeweiligen Produkt.

Der Druck kann die Originalfarben nicht exakt wiedergeben.



# Farbschlüssel

Alle Farben in der Übersicht



**AG**  
Anthrazitgrau



**GAE**  
Grau aluminium eloxiert



**QG**  
Quarzgrau



**AP**  
Softaprikose  
(sanitär „soft apricot“)



**GM**  
Graumetallic



**RB**  
Rehbraun



**BH**  
Bahama  
(sanitär „bahama“)



**GS**  
Graphitschwarz  
(sanitär „ebony“)



**SB**  
Schwarzbraun



**BW**  
Brillantweiß



**HB**  
Hellbeige



**SG**  
Steingrau



**C**  
Creme



**HG**  
Hellgrau



**SP**  
Softpfirsich  
(sanitär „soft peach“)



**CA**  
Caramel  
(sanitär „caramel“)



**MBW**  
Brillantweiß matt



**T**  
Transparent grau



**CG**  
Citrusgelb



**MGS**  
Graphitschwarz matt



**VG**  
Verkehrsgrau



**DA**  
Dunkelanthrazit



**NB**  
Nussbraun



**W**  
Weiß  
(sanitär „pergamon/jasmin“)



**FG**  
Fugengrau



**PG**  
Pastellgrau  
(sanitär „manhattan“)



**ZR**  
Ziegelrot

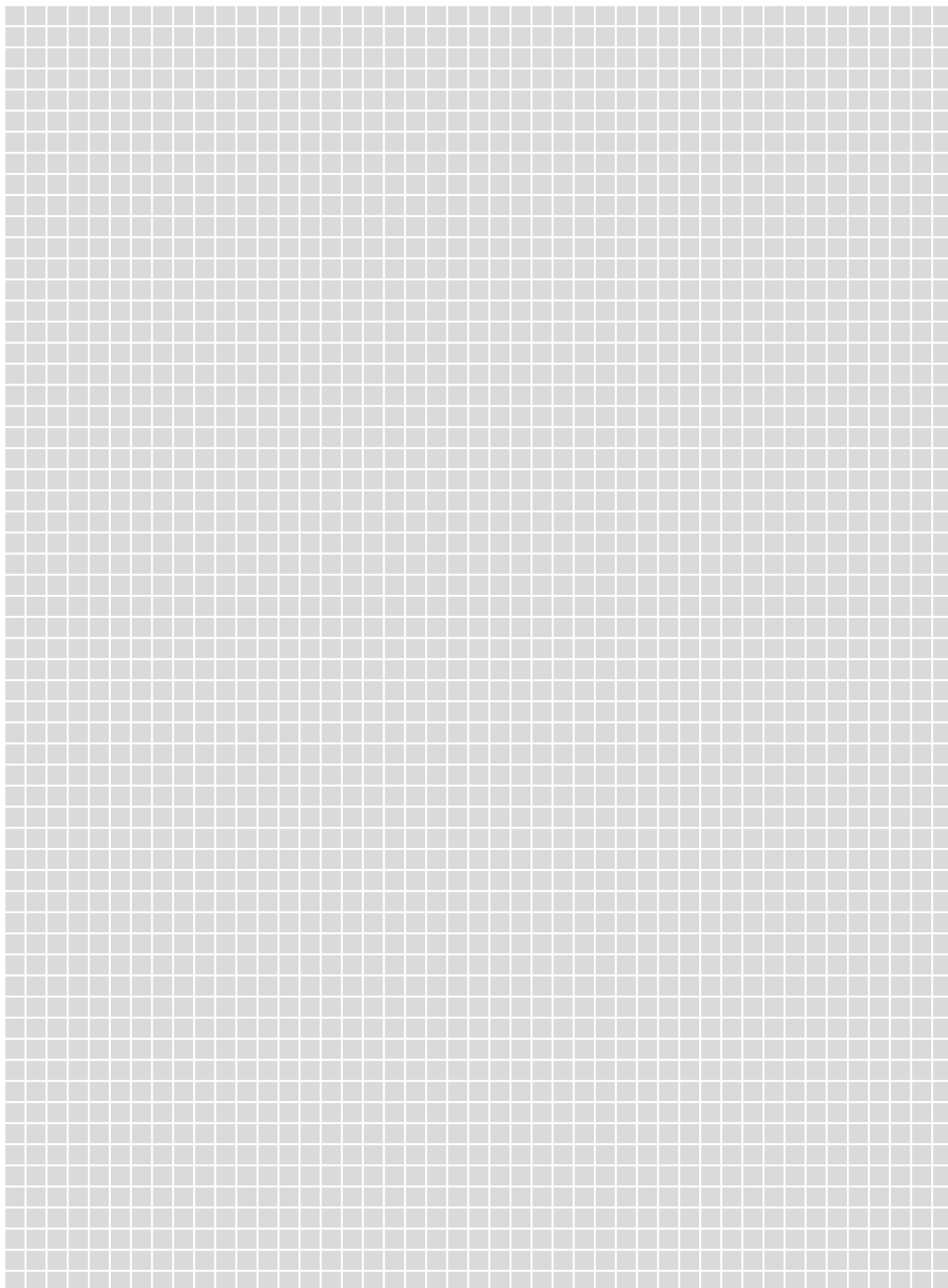


**G**  
Grau



**PW**  
Perlweiß

Der Druck kann die Originalfarben nicht exakt wiedergeben.







# Legende

## Innovationen



Neuprodukt



MyDesign-Produkte

## Einsatzbereiche



Für den Einsatz am Boden in privat genutzten Bereichen geeignet



Für den Einsatz an der Wand im Innenbereich geeignet



Trittschalldämmend

## Eigenschaften



auch lieferbar in 3 m



Radiusstanzung erhältlich



Peel & Stick, selbstklebend



Easycut-Schneidraster



Easyfill-Design



WiFi-Steuerung



Sprachsteuerungsfunktion



Sonderecke

### Verpackungseinheiten

PL = Euro-Palettenverpackung

KV = Kistenverpackung

BV = Bundverpackung

Alle Profile sind zu 10 Stück im Bund verpackt, sofern nicht ausdrücklich anders aufgeführt.

P = Paketverpackung

R = Rolle

St. = Stück

### Maßangaben

H = Höhe

L = Länge

B = Breite

T = Tiefe

3 m Längen können systembedingt nicht per Expressdienst geliefert werden.

Durch technische Weiterentwicklungen können sich Abweichungen von den dargestellten Fotos, Zeichnungen und Beschreibungen ergeben.

Bitte beachten Sie, dass wir Anfertigungen nach Kundenspezifikationen generell nicht zurücknehmen; Ihre Gewährleistungsrechte bleiben davon unberührt.

## Elektroentsorgung und Recycling

Durch die Umsetzung der europäischen Richtlinie zu Elektro- und Elektronik-Altgeräten (WEEE) unterstützt Schlüter-Systems den Aufbau von Rücknahme- und Recyclingsystemen.

Unsere Registrierungsnummer in Deutschland lautet:

Stiftung ear

WEEE-Reg.-Nr. DE 82698809

Informationspflichten für Deutschland gemäß § 18 Abs. 2 Elektro- und Elektronikgerätegesetz:

[https://www.gesetze-im-internet.de/elektrog\\_2015/\\_18.html](https://www.gesetze-im-internet.de/elektrog_2015/_18.html)

<https://www.bmu.de/themen/wasser-abfall-boden/abfallwirtschaft/statistiken/elektro-und-elektronikaltgeraete/>

Unsere Registrierungsnummer in Österreich lautet:

Interseroh Austria GmbH

Partnernummer: 27093

WEEE-Reg.-Nr. GLN 9008391303497

Informationspflichten für Österreich gemäß § 13 der Elektroaltgeräteverordnung – EAG-VO:

<https://www.ris.bka.gv.at/GeltendeFassung.wxe?Abfrage=Bundesnormen&Gesetzesnummer=20004052>

# Allgemeine Geschäftsbedingungen



Es gelten ausschließlich unsere Allgemeinen Geschäftsbedingungen, die in der jeweils aktuellen Fassung unter [schlueter-systems.com/agb](https://schlueter-systems.com/agb) heruntergeladen werden können oder die wir Ihnen auf Anfrage gerne zusenden.

Für LIPROTEC-Produkte gelten zudem unsere produktbezogenen Gewährleistungsbedingungen in der jeweils gültigen Fassung; Sie können diese unter [liprotec.de/gewaehrleistungsbedingungen.aspx](https://liprotec.de/gewaehrleistungsbedingungen.aspx) herunterladen oder wir senden Ihnen diese auf Anfrage gerne zu. Im Falle von Widersprüchen zu unseren Allgemeinen Geschäftsbedingungen haben die produktbezogenen Gewährleistungsbedingungen für LIPROTEC Vorrang.



**1,2 EXZELLENT**  
Schlüter®-BEKOTEC-THERM  
Alltagstest in Privathaushalten  
2016  
[www.premiumtest.de](http://www.premiumtest.de)



[schlueter-systems.com](http://schlueter-systems.com)



Es gelten die allgemeinen Geschäftsbedingungen der Schlüter-Systems KG.  
Mit Erscheinen dieser Bildpreisliste verlieren alle vorherigen Preislisten ihre Gültigkeit.  
Irrtümer, Änderungen und Druckfehler sowie Änderungen, die der Produktinnovation dienen oder lieferbedingt unabdingbar sind, vorbehalten. Farbabweichungen bei Bildwiedergaben in dieser Preisliste sind drucktechnisch bedingt möglich.



I N N O V A T I O N E N M I T P R O F I L

**Schlüter-Systems KG** · Schmölestraße 7 · D-58640 Iserlohn  
Tel.: +49 2371 971-0 · Fax: +49 2371 971-1111 · [info@schlueter.de](mailto:info@schlueter.de) · [schlueter.de](http://schlueter.de)