

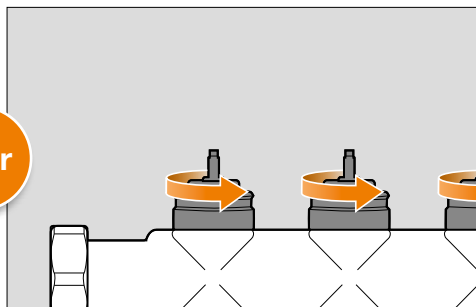
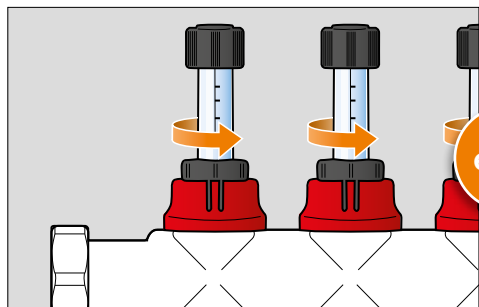
# Schlüter®-BEKOTEC-THERM-EAHB

Telestat til adaptiv hydraulisk udigning

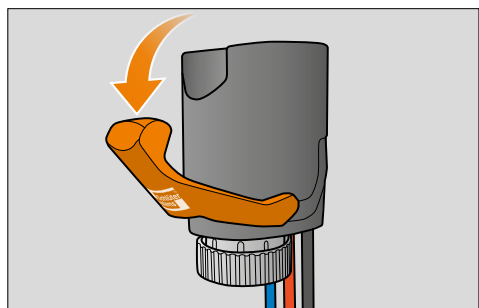


**DA** Monteringsvejledning for kvalificeret håndværker

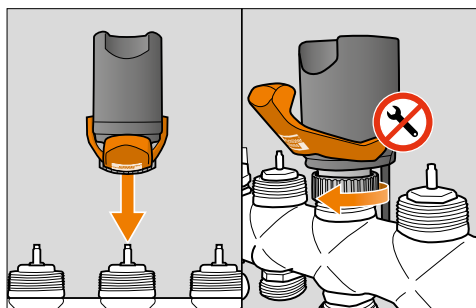
### Indbygningsvejledning



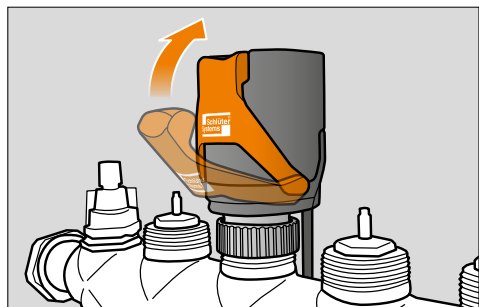
- 1 Åbn helt for de eksisterende flowmålere eller udligningsventiler i alle varmekredse.



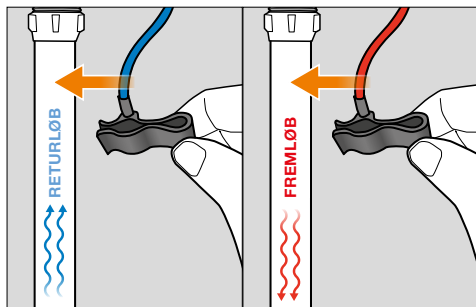
- 2 Åbn klapprebet.



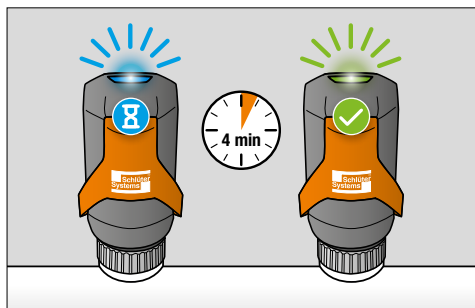
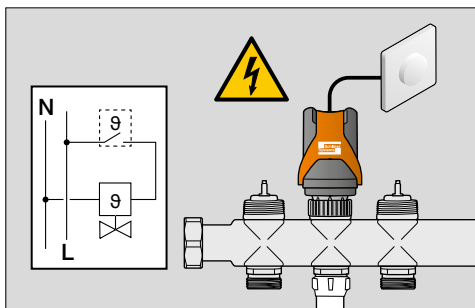
- 3 Skru telestaten på.



- 4 Luk klapprebet.



- 5 Fastgør temperatursensorclipsene.



6 Tilslut til rumtermostat/spændingskilde.

7 Start.



### Bemærk:

Apparatet må kun installeres af en kvalificeret elektriker. Eksisterende sikkerhedsforskrifter skal overholdes.

### Risiko for kvæstelser på grund af lækage, strømstød eller kortslutning som følge af forkert udført montering

- Installation og vedligeholdelse må kun udføres af kvalificeret, fagkyndigt personale.  
Læs monteringsvejledningen inden monteringen.
- Sørg for at elektrisk udstyr ikke kommer i kontakt med væske. Rengør ikke enheden med vandstråler.
- Ret henvendelse til producenten i forbindelse med beskadigelser eller funktionsfejl.  
Udfør ikke reparationer på egen hånd.
- Bær beskyttelsesbriller og beskyttelseshandsker under arbejde på et system, der står under tryk.

Til montering på varmekredsfordelere med mindst 50 mm afstand mellem varmekredsene og med termostatventillindsatser fra anerkendte producenter med M30x1,5 udvendigt gevind (lukkemål 11,8 mm). Temperatursensorer, der er egnede til overfladevarmerør af plast, metal eller kombinationer heraf med en udvendig diameter på 10 til 20 mm.

**Driftsspænding:** 230 V AC, 50 Hz

**Tilkoblingsstrøm:** 130 mA i maks. 200 ms

**Effektoptagelse:** 1,7 W

**Kapslingsklasse:** II

**IP-kapslingsklasse:** 54

**Omgivelsestemperatur:** 0 – 50 °C

**Monteringsposition:** valgfri

LED-kode	Information
● ● ● ●	Normal reguleringsdrift
● ● ● ●	Initialisering
● ● ● ●	Den umonterede EAHB er strømførende
● ● ● ● ● ●	Fremløbstemperatur > 60 °C
● ● ● ●	Driftsfejl/begrænset funktion



**Schlüter-Systems KG** · Schmölestraße 7 · D-58640 Iserlohn  
Tel.: +49 2371 971-0 · Fax: +49 2371 971-1111 · [info@schlueter.de](mailto:info@schlueter.de) · [www.bekotec-therm.de](http://www.bekotec-therm.de)