

Rumsensor

Varenr.: BTER/BW



Installeringsvejledning



I N N O V A T I O N M E D P R O F I L

1. Om denne driftsvejledning

1.1 Om denne driftsvejledning

Denne driftsvejledning beskriver rumsensoren (i det følgende også „Produkt“). Denne driftsvejledning er en del af produktet.

- Du må først bruge produktet, når du har læst og forstået driftsvejledningen helt.
- Sikr, at driftsvejledningen altid er til rådighed for alt arbejde på og med produktet.
- Videregiv driftsvejledningen og alle dokumenter, der hører til produktet, til alle brugere af produktet.
- Hvis du mener, at driftsvejledningen indeholder fejl, modsigelser eller uklarheder, så kontakt producenten før brugen af produktet.

Denne driftsvejledning er ophavsretligt beskyttet og må udelukkende anvendes inden for den juridisk tilladte ramme. Ændringer forbeholdes. Producenten hæfter ikke og yder ingen garanti for skader og følgeskader, som opstår ved tilsidesættelse af denne driftsvejledning samt tilsidesættelse af de forskrifter, bestemmelser og standarder, som gælder på anvendelsesstedet.

2. Informationer om sikkerhed

2.1 Advarseloplysninger og fareklasser

I denne driftsvejledning finder du advarseloplysninger, som gør opmærksom på mulige farer og risici. Ud over anvisninger i denne driftsvejledning skal man også overholde alle gældende bestemmelser, standarder og sikkerhedsforskrifter på produktets anvendelsessted. Sikr før anvendelsen af produktet, at du kender alle bestemmelser, standarder og sikkerhedsforskrifter, og at de bliver fulgt.

Advarseloplysninger er i denne driftsvejledning markeret med advarselssymboler og signalord. Afhængigt af graden af en faresituation inddeles advarseloplysninger i forskellige fareklasser.



FARE

FARE gør opmærksom på en umiddelbart farlig situation, som ved tilsidesættelse uundgåeligt fører til en alvorlig eller dødelig ulykke.

OPLYSNING

OPLYSNING gør opmærksom på en mulig farlig situation, som ved tilsidesættelse kan føre til beskadigelser af ting.

Derudover anvendes der følgende symboler i denne driftsvejledning:



Dette er det generelle advarselssymbol. Det henviser til faren for skader og beskadigelser af ting. Følg alle de oplysninger, der beskrives i forbindelse med dette advarselssymbol for at undgå ulykker med døden til følge, skader og beskadigelser af ting.



Dette symbol advarer mod farlig elektrisk spænding. Hvis dette symbol vises i en advarseloplysning, er der fare for elektriske stød.

2.2 Korrekt anvendelse

Dette produkt egner sig udelukkende til regulering (opvarmning/nedkøling) af rumtemperaturen af enkeltrum med et gulvarmesystem. Andre anvendelser er ukorrekte og forårsager farer. Sikr før anvendelsen af produktet, at produktet er egnet til den tiltænkte anvendelse. Tag derved som minimum hensyn til følgende:

- Alle bestemmelser, standarder og sikkerhedsforskrifter, der gælder på anvendelsesstedet
- Alle betingelser og data, der er specificeret for produktet
- Betingelserne for den tiltænkte anvendelse

Udfør derudover en risikovurdering i forhold til den konkrete tiltænkte anvendelse efter en godkendt procedure, og udfør alle de sikkerhedsforanstaltninger, der er påkrævede i forhold til resultatet. Tag derved også hensyn til de mulige følger af en montering eller integration af produktet i et system eller et anlæg. Udfør alt arbejde ved anvendelsen af produktet udelukkende under de betingelser, der er specificeret i driftsvejledningen og på typeskiltet samt inden for de specificerede tekniske data og i overensstemmelse med alle bestemmelser, standarder og sikkerhedsforskrifter, der gælder på anvendelsesstedet.

2.3 Forkert brug, der kan forudses

Produktet må især ikke anvendes i følgende tilfælde og til følgende formål:

- I forbindelse med produkter, som bruges direkte eller indirekte til menneskelige, helbreds- eller livssikrende formål, eller hvis drift kan forårsage farer for mennesker, dyr og ting

2.4 Personalets kvalifikationer

Arbejde på og med dette produkt må kun udføres af faguddannede personer, som kender og forstår indholdet af denne driftsvejledning og alle de dokumenter, der hører til produktet.

De faguddannede personer skal pga. deres faglige uddannelse, viden og erfaringer være i stand til at forudse og registrere mulige farer, som kan opstå ved anvendelsen af produktet.

De faguddannede personer skal kende alle gældende bestemmelser, standarder og sikkerhedsforskrifter, som man skal være opmærksom på ved arbejdet på og med produktet.

2.5 Personligt sikkerhedsudstyr

Anvend altid det påkrævede personlige sikkerhedsudstyr. Tag ved arbejde på og med produktet også hensyn til, at der kan opstå farer på anvendelsesstedet, som ikke udgår direkte fra produktet.

2.6 Forandringer på produktet

Udfør udelukkende arbejde på og med produktet, som er beskrevet i denne driftsvejledning. Udfør ingen forandringer, som ikke beskrives i denne driftsvejledning.

3. Transport og opbevaring

Produktet kan beskadiges af ukorrekt transport og opbevaring.

OPLYSNING

UHENSIGTSMÆSSIG HÅNTERING

- Sikr, at de specificerede omgivelsesbetingelser overholdes under transporten og opbevaringen af produktet.
- Brug den originale emballage til transporten.
- Opbevar produktet kun i tørre, rene omgivelser.
- Sikr, at produktet er beskyttet mod stød under transporten og opbevaringen.

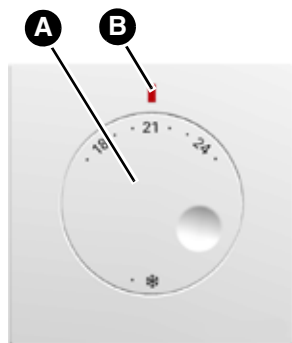
Tilsidesættelse af disse anvisninger kan føre til beskadigelser af ting.

4. Produktbeskrivelse

4.1 Oversigt over de enkelte komponenter

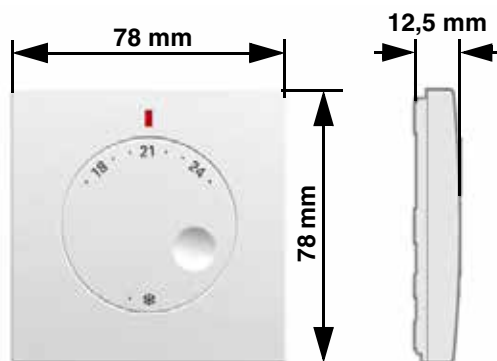
Komponent	Varianter	Forklaring
Basismodul Control	EBC	Spændingsforsyning, inkl. relæ pumpekobling, opvarmning/neckøling relæ
Timerenhed	EET	Tidsstyret temperaturnedsænkning
Rumsensor	ER	Rumsensor kabelført
	ERWL	Rumsensor trådløs
Tilslutningsmodul (kabel)	EAR2	med 2 regulatorkredse/kabelført
	EAR6	med 6 regulatorkredse/kabelført
Tilslutningsmodul WL (trådløs)	EAR2WL	med 2 regulatorkredse/trådløs
	EAR6WL	med 6 regulatorkredse/trådløs

4.2 Oversigt



- A. Drejeknap til forvalg nominal temperatur
- B. Lysdiode rød: Opvarmning
Lysdiode blå: Neckøling

4.3 Mål



4.4 Funktion

Enkeltrumtemperaturreguleringen regulerer temperaturen af rum med et gulvarmesystem (opvarmning/neckøling). Den faktiske temperatur måles med produktet i det pågældende rum. Den nominelle temperatur indstilles med drejeknappen af produktet. Produktet viser varme- eller køleprocessen via LED. Produktet er forbundet med tilslutningsmodulet via et kabel).

4.5 Godkendelsesdokumenter, attester, erklæringer

Produktet opfylder:

- EMC-direktivet (2014/30/EU)
- RoHS-direktivet (2011/65/EU)

4.6 Tekniske data

Parameter	Værdi
Generelle data	
Mål (B x H x D)	78 x 78 x 12,5 mm
Vægt	30 g
Materiale kabinet	PC
Farve	Hvid, lignende RAL 9003
Temperaturindstillingsområde / temperaturmåleområde	8 ... 30 °C
Temperaturnedsænkning	4K (min. temperatur 12 °C)
Temperaturanvendelsesområde	
Omgivelse	-20 ... 60 °C
Opbevaring	-20 ... 65 °C
Maks. luftfugtighed	ikke kondenserende
Frostbeskyttelse	8 °C
Forsyningsspænding	
Nominal spænding	5 V DC (SELV)
Nominal effekt pr. rumsensor	0,015 W
Anvendelig ledningstype	J-Y (St) Y 2 x 2 x 0,6 mm Lederfarver: rød, sort, hvid, gul
Maks. ledningslængde	100 m
Elektriske data	
Kapslingsklasse (EN 60730-1; SELV)	III
Sikring (EN 60529)	IP 30

5. Montering

5.1 Elektrisk tilslutning



FARE

ELEKTRISKE STØD

- Sikr, at typen af den elektriske installation ikke reducerer beskyttelsen mod elektriske stød (beskyttelsesklasse, beskyttelsesisolering).
- Sikr, at produktet ikke tilsluttes til 230 V nominal spænding.

Tilsidesættelse af disse anvisninger har døden eller alvorlige skader til følge.



FARE

ELEKTRISKE STØD UDLØST AF SPÆNDINGSFØRENDE DELE

- Afbryd netspændingen, før arbejdet påbegyndes, og sikr den mod gentilkobling.
- Sikr, at der ikke kan opstå farer pga. elektrisk ledende genstande eller medier.

Tilsidesættelse af disse anvisninger har døden eller alvorlige skader til følge.

OPLYSNING

ELEKTROSTATISK AFLADNING

- Jord altid dig selv, inden du rører ved elektroniske komponenter.

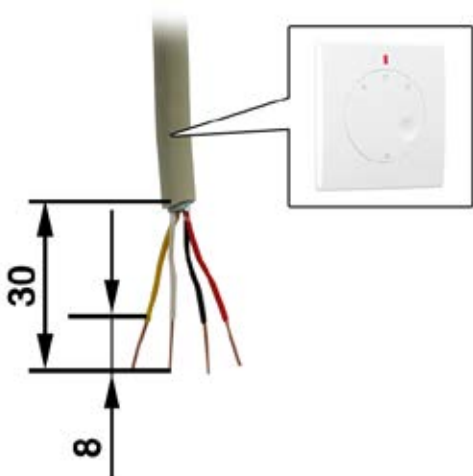
Tilsidesættelse af disse anvisninger kan føre til beskadigelser af ting.

⇒ Sikr, at alle kabler er uden spænding

1. Afisolér kablet som vist.

Anvendelig ledningstype: J-Y (St)Y 2 x 2 x 0,6 mm

Lederfarver: rød, sort, hvid, gul

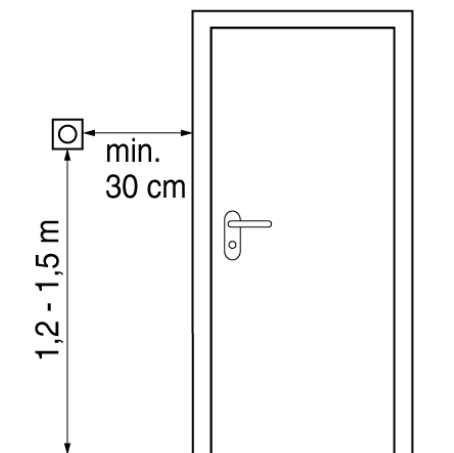


Hvis der allerede er udlagt kabler $> 0,6 \text{ mm}^2$ i væggen, kan man bruge en kronmuffe som forbindelsesled til produktet. Kronmuffen skal anbringes i den planforsænkede dåse. Der må kun tilsluttes kabler med maks. $0,8 \text{ mm}^2$ på produktet.

5.2 Vægmontering

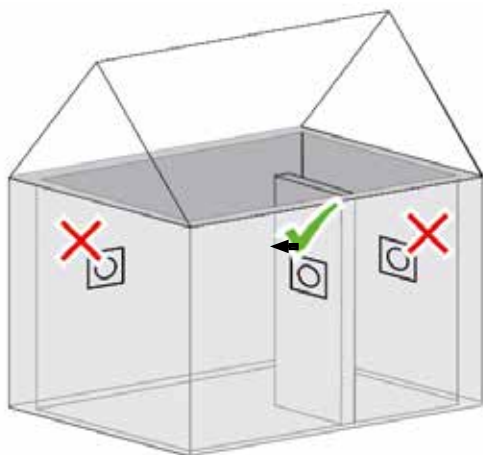
Hvis du anvender flere produkter, skal du før monteringen oprette en monteringsplan med de enkelte monteringssteder. Skriv et nummer eller betegnelsen af monteringsstedet iht. monteringsplanen p de enkelte produkter for at undg forvekslinger.

5.3 Monter produktet



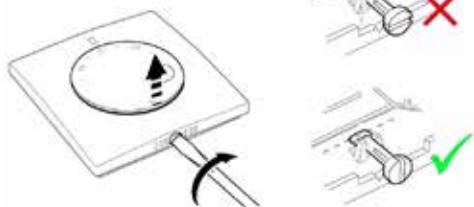
Kolde vægge og trækluft påvirker temperaturmålingen.

Monter produktet på indvendige vægge med tilstrækkelig afstand til døre og vinduer

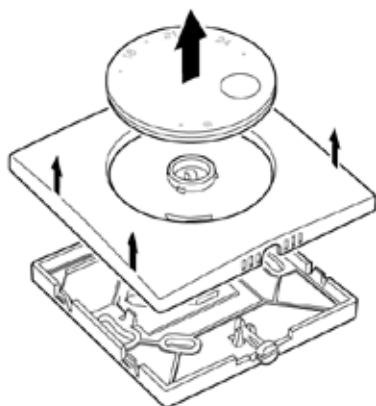


Aftagning af drejeknappen og kabinettets overdel

1. Vrid excenterbolten på produktet med ca. 90° med en skruetrækker.

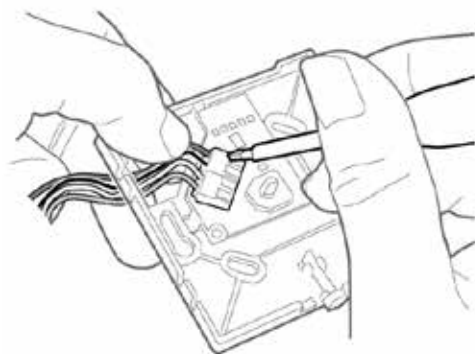


2. Løft drejeknappen op, og fjern den.
3. Aftag kabinettets overdel.

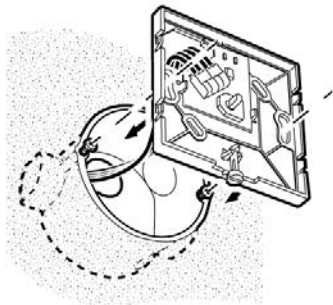


Tilslut kabel

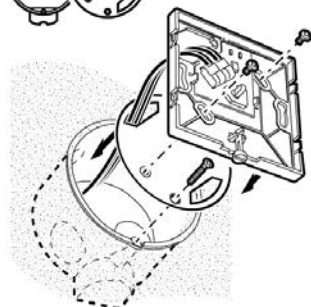
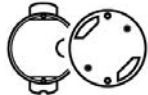
4. Tilslut kablet til produktets klemmer med de samme farver.



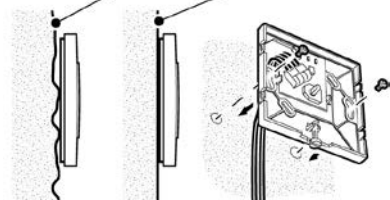
A



B



C



Påskruning/pålimning

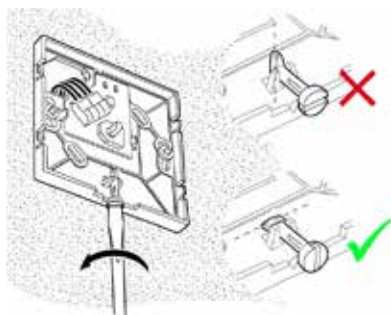
5. Monter produktet.

A: Montering på en horisontalt justeret kabeldåse.

B: Montering på en vertikalt justeret kabeldåse ved hjælp af den vedlagte adapterplade.

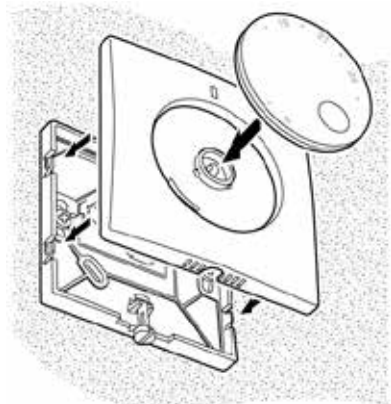
C: Montering direkte på væggen.

- Skru eller lim kabinetets underdel på væggen.
- Sørg for en vridningsfri montering, særligt ved ujævne vægge.



Indsætning af drejeknappen og kabinettets overdel

6. Drej excenterbolten på produktet tilbage til udgangspositionen med en skruetrækker



7. Sæt kabinettets overdel og drejeknappen på kabinettets underdel. Vær ved indsætningen af drejeknappen opmærksom på den rigtige position i forhold til drejeaksen.



8. Tilslut produktets kabledere på klemmerne af den tilhørende varmekreds på tilslutningsmodulet med de samme farver.

Yderligere monteringsoplysninger finder du i driftsvejledningerne for tilslutningsmodulerne.

6. Ibrugtagning

6.1 Funktionskontrol

⇒ Sikr, at rumtemperaturen ligger mellem 15 °C og 25 °C.

1. Indstil det produkt, der skal kontrolleres, på frostbeskyttelse.
 2. Indstil det produkt, der skal kontrolleres, på 30°C.
 - LED'en på produktet lyser rødt.
 - Den gule lysdiode lyser efter maks. et minut på det tilslutningsmodul, som produktet er forbundet med.
- ⇒ Sikr, at det produkt, der skal kontrolleres, er forbundet med den korrekte regulatorkreds.
3. Gentag disse trin for alle andre produkter.

7. Drift

7.1 Oversigt over lysdiodesignalerne



- A. Lysdiode
- Lyser rødt: Under opvarmningen
 - Lyser blå: Under nedkølingen
 - Lyser ikke: Den nominelle temperatur er nået

7.2 Indstil rumtemperaturen

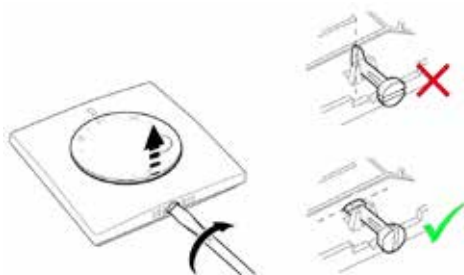


1. Indstil den ønskede temperatur på produktet.
 - Uden temperaturnedsænkning: Rumtemperaturen reguleres til den indstillede værdi
 - Med temperaturnedsænkning: Rumtemperaturen reguleres 4 K lavere end den indstillede værdi

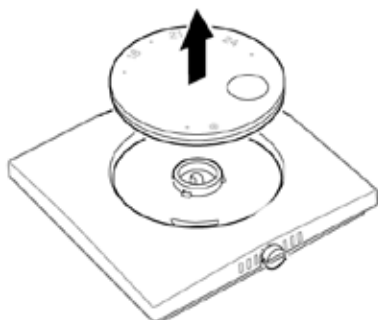
Illustration 1: Indstillet rumtemperatur (eksempelvis 21 °C)

7.3 Begræns temperaturindstillingen

Indstillingsområdet af drejeknappen er pga. begrænsere fra fabrikken fastlagt på min. 8 °C og maks. 30 °C. Ved at justere begrænserne kan min. og maks.temperaturen indstilles.

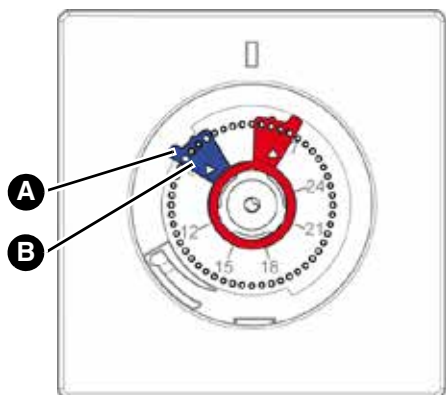


1. Drej excenterboltens på produktet med ca. 90° med en skruetrækker.



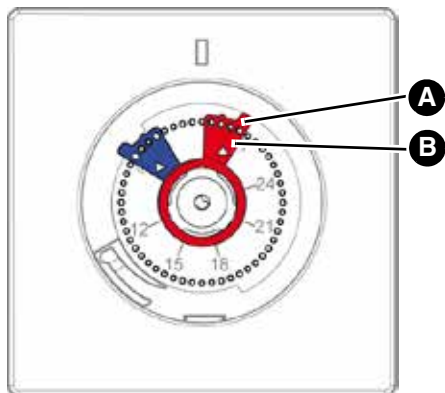
2. Løft drejeknappen op, og fjern den.

7.3.1 Indstil min. temperatur



1. Løft den blå begrænser på fanen (A).
2. Drej den blå begrænser med indstillingskanten (B) til den ønskede værdi for min.temperaturen, og læg den blå begrænser der.

7.3.2 Indstil maks.temperatur



1. Løft den røde begrænser på fanen (A).
2. Drej den røde begrænser med indstillingskanten (B) til den ønskede værdi for maks.temperaturen, og læg den røde begrænser der.
3. Drej excenterbolten på produktet tilbage til udgangspositionen, så drejeknappen kan sættes ind igen.
4. Placer drejeknappen på hus-overdelen.

7.3.3 Frostbeskyttelsesfunktion



- Rumtemperaturen reguleres til 8 °C
- Ved produktet er kølefunktionen frakoblet i stillingen "Frostbeskyttelse"

Illustration 2: Frostbeskyttelse (8 °C)

8. Vedligeholdelse

Produktet er vedligeholdelsesfrit.

9. Fejludbedring

Fejl må kun udbedres af fabrikanten.

10. Driftsafslutning og bortskaffelse

Bortskaf produktet iht. de gældende bestemmelser, standarder og sikkerhedsforskrifter. Elektroniske dele må ikke bortskaffes via dagrenovationen.




1. Afbryd forsyningsspændingen fra produktet.
2. Afmonter produktet (se kapitel "Montering" i omvendt rækkefølge).
3. Bortskaf produktet.

11. Garanti

Informationer om garanti finder du i vores forretningsbetingelser på internettet eller i din købsaftale.

12. Reservedele og tilbehør

Produkt

Varebetegnelse	Varenr.:	Illustration
Rumsensor	BTER/BW	



INNOVATION MED PROFIL