

Profiler til elastiske væg- og gulvbelægninger

Schlüter®-VINPRO



Profiler til elastiske væg- og gulvbelægninger

- ✓ Beskytter belægningskanter på gulve, ved væggen og på trapper
- ✓ Hurtigt og enkelt at montere
- ✓ Forhindrer snublekanter ved overgange af forskellige gulvbelægninger og -højder
- ✓ Fås i elokseret aluminium, børstet krom (ACGB), elokseret aluminium, børstet titan (ATGB), elokseret aluminium, børstet antik bronze (ABGB)

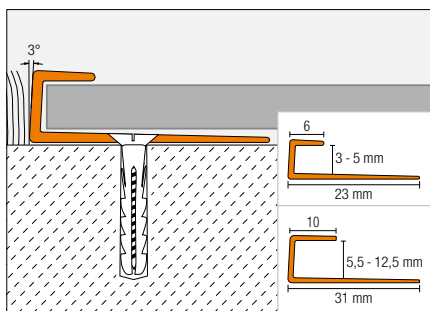




Schlüter®-VINPRO-S



Schlüter®-VINPRO-S er en profil til elastiske belægninger (f.eks. LVT, designbelægninger). Den yder kantbeskyttelse ved lukning af belægningen, som støder op imod andre belægninger i samme eller tilnærmelsesvis samme højde, eller som lukkekant på fodpæner. (Produktdatablad 18.1)



Eksempel på anvendelse: Vægafslutning

3

Overflader
til rådighed

ACGB
Elokeret aluminium,
børstet krom

ATGB
Elokeret aluminium,
børstet titan

ABGB
Elokeret aluminium,
børstet antik bronze

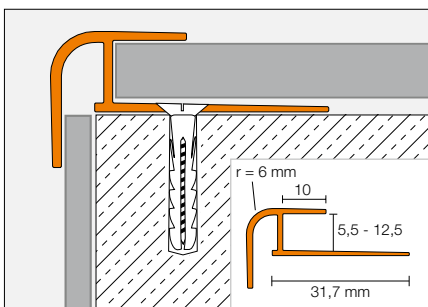
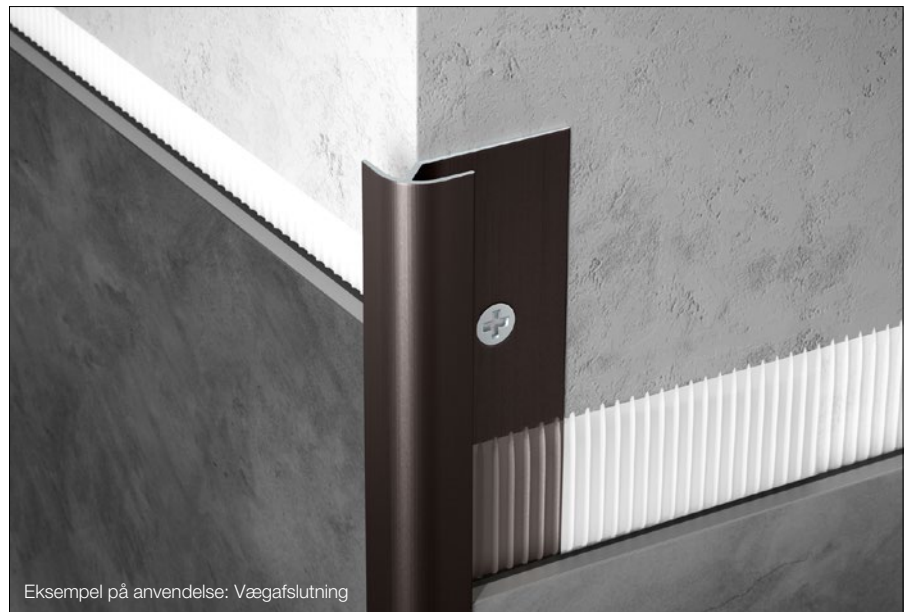
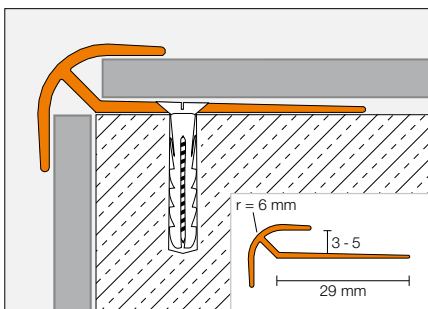




Schlüter®-VINPRO-RO



Schlüter-VINPRO-RO er en afslutnings- og kantbeskyttelsesprofil til symmetrisk afrundet design af udvendige væghjørner med elastiske belægninger (f.eks. LVT, designbelægninger).
(Produktdatablad 18.5)

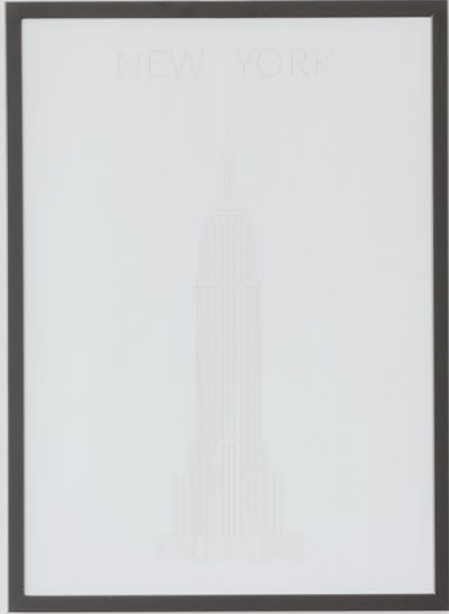


3
Overflader
til rådighed

ACGB
Elokeret aluminium,
børstet krom

ATGB
Elokeret aluminium,
børstet titan

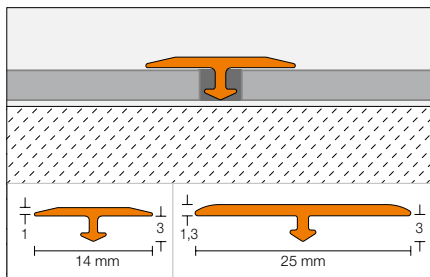
ABGB
Elokeret aluminium,
børstet antik bronze





Schlüter®-VINPRO-T

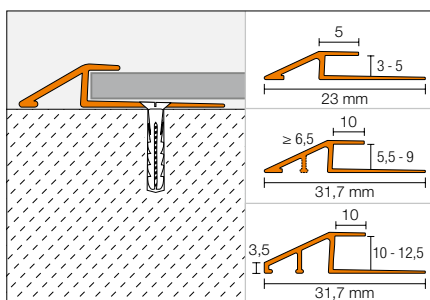
Schlüter-VINPRO-T eftermonteres for at samle forskellige typer elastiske gulvbelægninger i samme højde (f.eks. LVT, designbelægninger). (Produktdatablad 18.2)



Schlüter®-VINPRO-U



Schlüter-VINPRO-U er en Profil til trinløs overgang fra elastiske gulvbelægninger (f.eks. LVT, designbelægninger) til tilstødende lavere gulvbelægninger eller betongulve. (Produktdatablad 18.3)



3
Overflader
til rådighed

ACGB
Elokeret aluminium,
børstet krom

ATGB
Elokeret aluminium,
børstet titan

ABGB
Elokeret aluminium,
børstet antik bronze

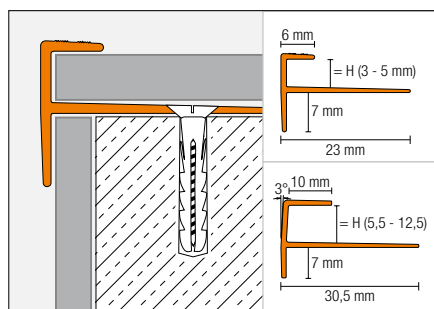




Schlüter®-VINPRO-STEP



Schlüter-VINPRO-STEP er en afslutnings- og kantbeskyttelsesprofil for elastiske belægninger (f.eks. LVT, designbelægninger) på trapper. Profilen har en rektangulær form, og er forsynet med en skridsikret, ribbet afdækningsflange. (Produktdatablad 18.4)



3
Overflader
til rådighed

ACGB
Elokeret aluminium,
børstet krom

ATGB
Elokeret aluminium,
børstet titan

ABGB
Elokeret aluminium,
børstet antik bronze



Montering med skruer

Den særlige VINPRO-stansning muliggør nem fastskruring af profilerne på underlaget. Skruenhovedet skubber stansningens næse ned i underlaget, indtil det sidder plant med profiloverfladen, hvorved profilen er yderligere sikret. Profilerne skrues fast til underlaget gennem skruenhullerne i monteringsbenene. Det anbefales at bruge 6 mm fladhovedskruer. Skruenhovederne skal flugte med overfladen på monteringsbenet, så de ikke stikker ud i den færdige belægning.







Et overblik over alle profiler

Profil	Højde (mm)													Bredde (mm)	Længde (m)	
	3	4	5	5,5	6	6,5	7	7,5	8	8,5	9	10	11			12,5
Schlüter®-VINPRO-S-ACGB	•	•	•	•	•	•	•	•	•	•	•	•	•	•		2,50
Schlüter®-VINPRO-S-ATGB	•	•	•	•	•	•	•	•	•	•	•	•	•	•		2,50
Schlüter®-VINPRO-S-ABGB	•	•	•	•	•	•	•	•	•	•	•	•	•	•		2,50
Schlüter®-VINPRO-RO-ACGB	•	•	•	•	•	•	•	•	•	•	•	•	•	•		2,50
Schlüter®-VINPRO-RO-ATGB	•	•	•	•	•	•	•	•	•	•	•	•	•	•		2,50
Schlüter®-VINPRO-RO-ABGB	•	•	•	•	•	•	•	•	•	•	•	•	•	•		2,50
Schlüter®-VINPRO-T-ACGB	•														14 / 25	2,50
Schlüter®-VINPRO-T-ATGB	•														14 / 25	2,50
Schlüter®-VINPRO-T-ABGB	•														14 / 25	2,50
Schlüter®-VINPRO-U-ACGB	•	•	•	•	•	•	•	•	•	•	•	•	•	•		2,50
Schlüter®-VINPRO-U-ATGB	•	•	•	•	•	•	•	•	•	•	•	•	•	•		2,50
Schlüter®-VINPRO-U-ABGB	•	•	•	•	•	•	•	•	•	•	•	•	•	•		2,50
Schlüter®-VINPRO-STEP-ACGB	•	•	•	•	•	•	•	•	•	•	•	•	•	•		2,50
Schlüter®-VINPRO-STEP-ATGB	•	•	•	•	•	•	•	•	•	•	•	•	•	•		2,50
Schlüter®-VINPRO-STEP-ABGB	•	•	•	•	•	•	•	•	•	•	•	•	•	•		2,50

Overflader



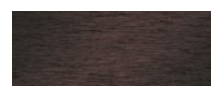
ACGB

Elokeret aluminium, børstet krom



ATGB

Elokeret aluminium, børstet titan



ABGB

Elokeret aluminium, børstet antik



VINPRO-S



VINPRO-RO



VINPRO-T



VINPRO-U



VINPRO-STEP

Få mere at vide på nettet

Er du blevet interesseret i Schlüter-Systems' produkter?

Så vil du sikkert gerne vide mere nu. Den hurtigste måde til det, er via internettet.

schlueter-systems.dk



Besøg os også på Instagram, Facebook og YouTube.



I N N O V A T I O N M E D P R O F I L

Schlüter-Systems KG · Schmölestraße 7 · D-58640 Iserlohn

Tlf.: +49 2371 971-1261 · Fax: +49 2371 971-1112 · info@schlueter.de · www.schlueter-systems.com