

Schlüter®-Systems

Supplerende prislister forår 2025

Danmark · Gælder fra 1. februar 2025



2025



Schlüter®-KERDI-BOARD-W

Individuel, fleksibel håndvaskløsning
til vægmonterede og fritstående armaturer

- ✓ Præfabrikeret håndvaskelement af KERDI-BOARD
- ✓ Tætningskomponenter inkluderet i sættet
- ✓ Klar til flisebelægning
- ✓ Lav vægt – nem håndtering
- ✓ Kan skæres individuelt efter mål
- ✓ 1¼" tilslutningsgevind til almindelige sifoner
- ✓ Egnede til KERDI-LINE-VARIO-profiler
- ✓ Mulighed for frit svævende montering med vægbeslag, der fås som ekstraudstyr
- ✓ Ny afløbsprofil i INCOVE-design
- ✓ Nye faldkiler WASHBASINPROFILE



Håndvaskesæt

Schlüter®-KERDI-BOARD-W

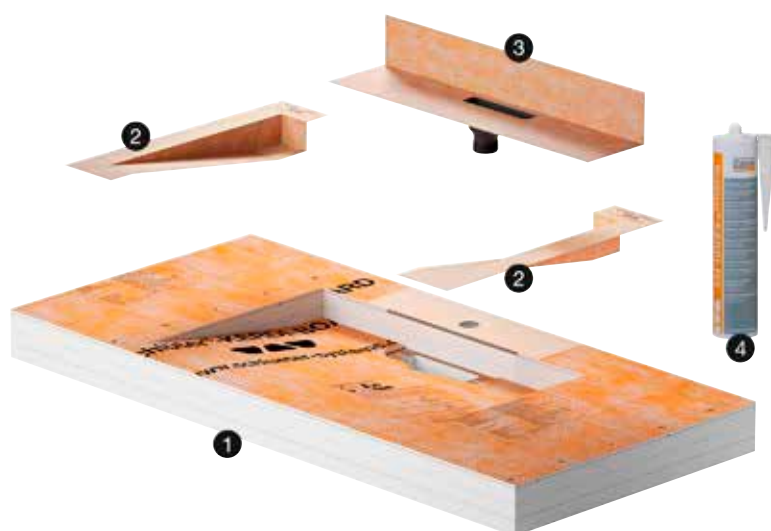


Håndvasken er et særligt blikfang på badeværelset. Schlüter-KERDI-BOARD-W kan bruges til at implementere alle disse varianter med en perfekt pasform: Uanset om det er frit svævende eller stående, placeret i en niche eller fremtrædende plads i rummet, med vægmonterede eller frit stående armatur.

Sættet kan skæres til og flisebelægges efter ønske. Det indeholder alle nødvendige komponenter: håndvaskelementet af KERDI-BOARD, passende formdele, en afløbsadapter med et 1¼" tilslutningsgevind til standardvandlåse og en patron med KERDI-FIX tætningslim. Afløbsadapteren har en permanent, fast integreret, fleksibel KERDI-tætningsmuffe, der sikrer en sikker tilslutning til elementet og væggen.

Der fås vægbeslag til frit svævende montage som ekstraudstyr. Faldkiler og KERDI-LINE VARIO afløbsprofiler, der passer til håndvaskebeklædningen, kan også bestilles separat. Afløbsprofilerne kan skæres til i forskellige længder og kan justeres i højden. De leveres fra fabrikken med to matchende endekapper (se produktdatablad 8.10).

(Produktdatablad 12.3)



Inkluderet i sættet:

- 1 Præfabrikeret håndvask af KERDI-BOARD inklusive fast indbygget forstærkningsplade til fastgørelse af et fritstående armatur
- 2 KERDI-KERS-formelementer (højre og venstre)
- 3 Afløbsadapter med 1¼" tilslutningsgevind inkl. KERDI-tætningsmuffe
- 4 KERDI-FIX-patron

Schlüter®-KERDI-BOARD-WS



Præfabrikeret håndvask
inkl. hjørnetætning og afløbsadapter med fast integreret tætningsmanchet

B x H x T (mm)	Art.-nr.	€ / sæt	PL (sæt)
1170 x 85 x 550	KB W 550 1170 SL V1	540,00	10

INFO:

KERDI-BOARD-WS håndvasken kan kun kombineres med vores KERDI-LINE-VARIO COVE og WAVE afløbsprofiler eller den nye KERDI-BOARD-WDP afløbsprofil (se næste side).

Beslagsæt

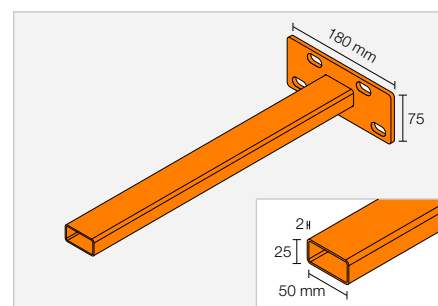
Schlüter®-KERDI-BOARD-AB

Beslagsæt
til frit svævende fastgørelse af håndvasken på væggen, inkl. fastgørelsesmateriale

B x H x T (mm)	Art.-nr.	€ / sæt	PL (sæt)
450 x 75 x 180	KB W AB 450	131,20	10

Inkluderet i sættet:

- 2 beslag
- Fastgørelsesmateriale
- Boringsskabelon





Faldkile

Schlüter®-WASHBASINPROFILE-WS



Schlüter-WASHBASINPROFILE-WS er en faldkile med en hældning på 9 % til beklædning af sidepanelerne på KERDI-BOARD-WS håndvasken. En dekorativ profil til at dække den synlige kant foran medfølger i sættet. Profilerne fås i børstet rustfrit stål, farvebelagt eller strukturbelagt aluminium.

(Produktdatablad 12.3)

Schlüter®-WASHBASINPROFILE-WS

Faldkiler (L = 38 cm) til højre og venstre inkl. dekorprofil (59,5 cm); passer til håndvask KERDI-BOARD-WS

Materiale	Art.-nr.	€ / sæt	P (sæt)
Børstet rustfrit stål V4A	KB WAS R2 EB	155,00	10
Farvebelagt aluminium	KB WAS R2 ...*	130,00	10
Strukturbelagt aluminium	KB WAS R2 ...**	135,00	10

Tilføj overflade/farve til varenr. (f.eks. KB WAS R2 MGS)

* Overflader/farver: MBW - MGS

** Overflader/farver:

TSBG - TSC - TSDA - TSG - TSI - TSOB - TSSG

Mulige overflader | Farver



Der findes en oversigt over overflader og farver på side 22.

Afvandingsprofil

Schlüter®-KERDI-BOARD-WDP



Schlüter-KERDI-BOARD-WDP er en afløbsprofil, der er integreret i KERDI-BOARD-WS håndvasken som en skyggespalte. Den er fremstillet af børstet rustfrit V4A stål. Afvandingen finder sted i midten via en afløbsspalte med en længde på 140 mm. Drænprofilen leveres med to ekstra endekapper.

(Produktdatablad 12.3)



Schlüter®-KERDI-BOARD-WDP

Afvandingsprofil, design INCOVE (D 15); passer til vaskebordet KERDI-BOARD-WS

Materiale	Art.-nr.	€ / sæt	P (sæt)
Børstet rustfrit stål V4A	KB WL D15 EB 60	195,00	10

INFO:

Afløbsprofilen KERDI-BOARD-WDP kan ikke anvendes sammen med hældningskilerne WASHBASINPROFILE-WS og -WW.

Faldkile

Schlüter®-WASHBASINPROFILE-WW



Schlüter-WASHBASINPROFILE-WW er en faldkile med en hældning på 7,5 % til beklædning af sidepanelerne på KERDI-BOARD-WW håndvasken. Profilerne fås i børstet rustfrit stål, farvebelagt eller struktur-belagt aluminium.

(Produktatablad 12.3)

i

Håndvasken Schlüter-KERDI-BOARD-WW findes i den illustrerede prislister PS 25 på side 269.

Schlüter®-WASHBASINPROFILE-WW



Faldkiler (L = 45 cm) til højre og venstre; passer til håndvask KERDI-BOARD-WW

Materiale	Art.-nr.	€ / sæt	P (sæt)
Børstet rustfrit stål V4A	KB WAS R1 EB	98,50	10
Farvebelagt aluminium	KB WAS R1 ...*	80,00	10
Strukturbelagt aluminium	KB WAS R1 ...**	85,00	10

Tilføj overflade/farve til varenr. (f.eks. KB WAS R1 MGS)

* Overflader/farver: MBW - MGS

** Overflader/farver:

TSBG - TSC - TSDA - TSG - TSI - TSOB - TSSG

Mulige overflader | Farver



Der findes en oversigt over overflader og farver på side 22.



Schlüter®-DESIGN-NICHE

Trendy og individuel indretning med design

De nye pulverlakerede nicher åbner op for smukke, fleksible og praktiske opbevarings- og designmuligheder – og ikke kun på badeværelset.

- ✓ **Funktionalitet, fleksibilitet og design i ét system**
- ✓ **Pulverbelægning i høj kvalitet i fem TRENDLINE-farver**
- ✓ **Justerbar ramme: Design flugter med flisevæggen eller fremspringende design**
- ✓ **Velegnet til alle flisetykkelser**
- ✓ **Tre forskellige størrelser**
- ✓ **Lodret eller vandret montering**
- ✓ **Lav vægt**
- ✓ **Let at installere**
- ✓ **Velegnet til alle vægtyper**



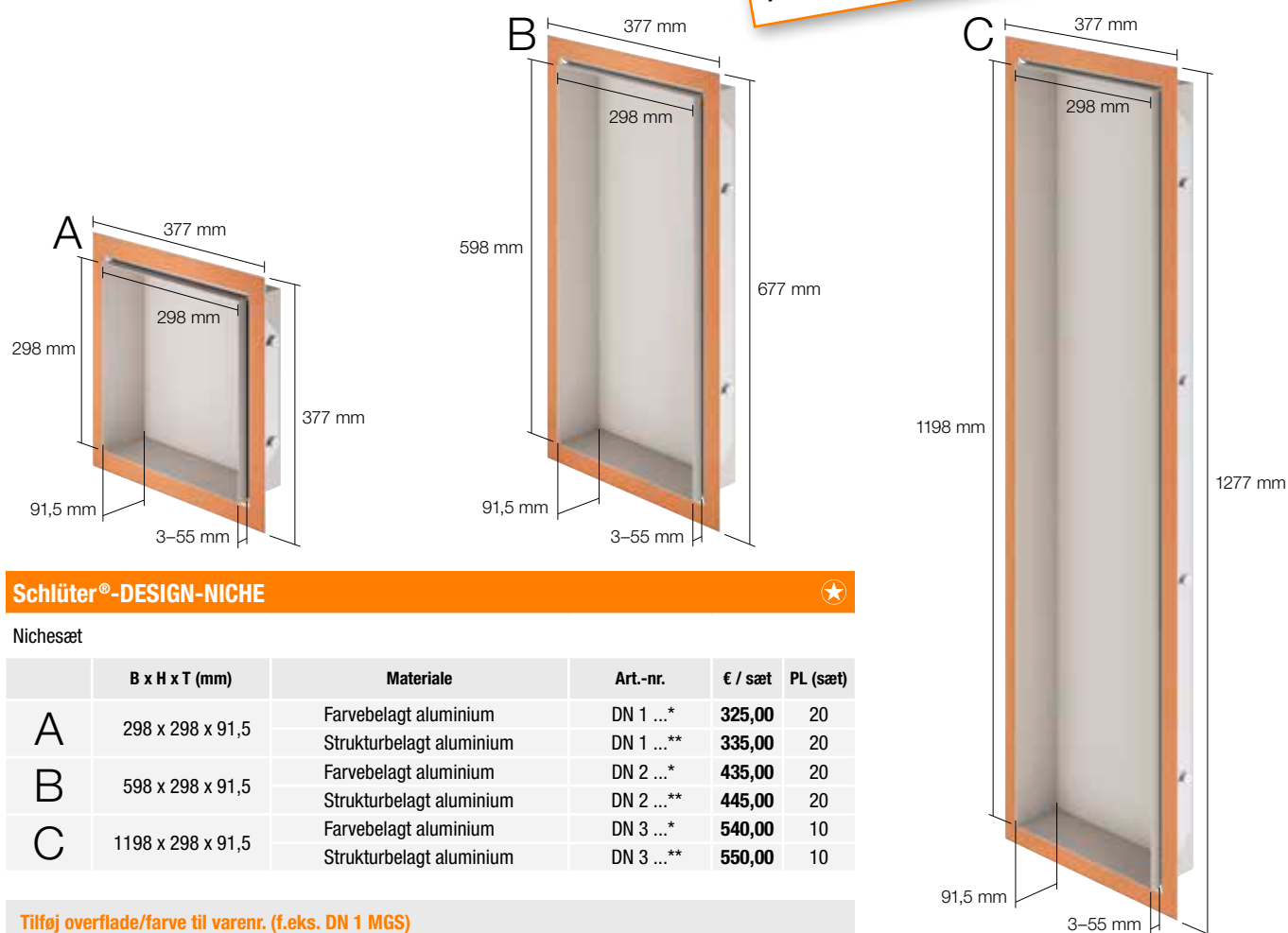
Niche

Schlüter®-DESIGN-NICHE



Schlüter-DESIGN-NICHE er præfabrikerede installationselementer af pulverlakeret aluminium med en højdejusterbar ramme til implementering af nicher, der fungerer som opbevaringsområder på alle vægtyper. KERDI-tætningsmuffen, der følger med sættet, bruges til at skabe en sikker tætning. De rektangulære nicher fås i tre forskellige mål og fem TRENDLINE-farver og kan installeres både lodret og vandret. Alle nicher leveres med en justerbar ramme af anodiseret aluminium, præfabrikeret KERDI tætningsmuffe og KERDI-FIX tætningsklæbemiddel. (Produktdatablad 17.2)

Nichernes mål



Schlüter®-DESIGN-NICHE



Nichesæt

	B x H x T (mm)	Materiale	Art.-nr.	€ / sæt	PL (sæt)
A	298 x 298 x 91,5	Farvebelagt aluminium	DN 1 ...*	325,00	20
		Strukturbelagt aluminium	DN 1 ...**	335,00	20
B	598 x 298 x 91,5	Farvebelagt aluminium	DN 2 ...*	435,00	20
		Strukturbelagt aluminium	DN 2 ...**	445,00	20
C	1198 x 298 x 91,5	Farvebelagt aluminium	DN 3 ...*	540,00	10
		Strukturbelagt aluminium	DN 3 ...**	550,00	10

Tilføj overflade/farve til varenr. (f.eks. DN 1 MGS)

* Overflader/farver: MBW - MGS

** Overflader/farver: TSBG - TSDA - TSI

Mulige overflader | Farver



Der findes en oversigt over overflader og farver på side 22.



TRENDLINE-farver

Nu i hele badet

- ✓ Vælg mellem 9 TRENDLINE-farver
- ✓ Perfekt koordinerede hylder, profiler og designriste
- ✓ Strukturbelægning af høj kvalitet
- ✓ Uendelige kombinationsmuligheder
- ✓ Frihed til at designe farve-i-farve eller med bevidste kontraster
- ✓ Passer perfekt til de nye flisetrends







Schlüter®-KERDI-LINE-VARIO COVE 34

Attraktivt afløb

Elegant hulkel-afvandingsprofil for endnu mere variation. Med en bredde på kun 34 mm giver COVE 34-profilen med sin 14 mm brede afløbsspalte optimal adgang til afløbshuset. Den aftagelige afdækningsliste kan rumme et passende hårfilter som ekstra tilbehør.

- ✓ **Elegant, smalt afvandingsprofil**
- ✓ **Materialer af høj kvalitet: Børstet rustfrit stål og aluminium med TRENDLINE-belægning**
- ✓ **Afvandingsprofil (120 cm eller 180 cm) kan afkortes og højdejusteres individuelt**
- ✓ **Endekapper er inkluderet i sættet**
- ✓ **Hårfilter, der fås som ekstra udstyr**



Afvandingsprofil

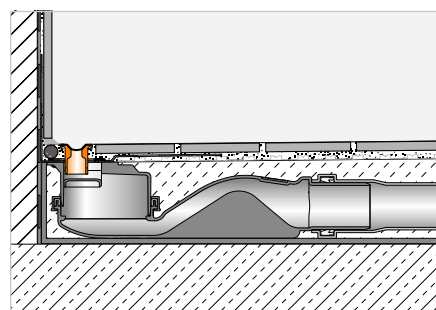
Schlüter®-KERDI-LINE-VARIO COVE



Schlüter-KERDI-LINE-VARIO COVE 34 er en hulkel-afvandingsprofil, som kan afkortes, til brug sammen med et KERDI-LINE-VARIO-H afløbselement. Den fås i materialekvaliteterne børstet rustfrit stål V4A (materiale-nr. 1.4404 = AISI 316L) og aluminium med pulverbelægning af høj kvalitet.

Afvandingen centrerer gennem en 14 mm bred afløbsspalte. Denne dækkes elegant med en udtagelig afdækningsliste. Profilen leveres med to endekapper og kan tilpasses til den specificerede tykkelse af gulvbelægningen ved at fore med fliseklæber. Profilen er velegnet til kørestolsbrug.

(Produktdatablad 8.10)

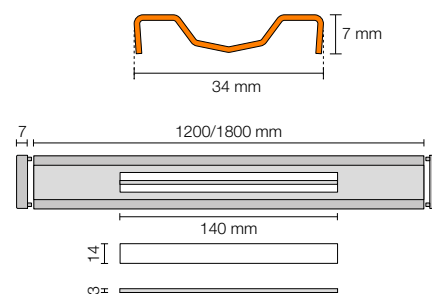


i
Kan kun kombineres med Schlüter-KERDI-LINE-VARIO-H afløbselementerne. To endekapper er inkluderet i sættet.

Schlüter®-KERDI-LINE-VARIO COVE 34 ★

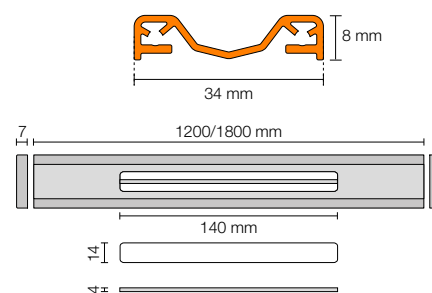
Afvandingsprofil, design COVE (D 9), børstet V4A rustfrit stål

L (cm)	H = 7 mm Art.-nr.	€ / sæt	P (sæt)
120	KL VR1 D9 EB 120	268,00	10
180	KL VR1 D9 EB 180	308,00	10

**Schlüter®-KERDI-LINE-VARIO COVE 34** ★

Afvandingsprofil, design COVE (D 9), strukturbelagt aluminium

L (cm)	H = 8 mm Art.-nr.	€ / sæt	P (sæt)
120	KL VR1 D9 ...* 120	199,00	10
120	KL VR1 D9 ...** 120	194,00	10
180	KL VR1 D9 ...* 180	224,00	10
180	KL VR1 D9 ...** 180	219,00	10



Egnet til belægningstykkelser på 6–15 mm (med DITRA eller DITRA-HEAT) og 6–12 mm (med DITRA-HEAT-DUO).

I forbindelse med rammeforlængelsen KL VR DSE 14 egnet til belægningstykkelser op til 25 mm (med DITRA eller DITRA-HEAT) og op til 22 mm (med DITRA-HEAT-DUO), se den illustrerede prislister PS 25 på side 206.

Tilføj overflade/farve til varenr. (f.eks. KL VR1 D9 TSOB 120)

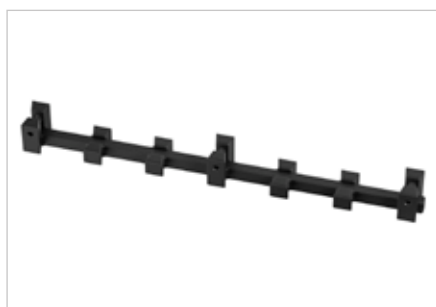
* Overflader/farver: TSBG - TSC - TSDA - TSG - TSI - TSOB - TSSG

** Overflader/farver: MBW - MGS

i
Det komplette produktprogram findes i den illustrerede prislister PS 25 fra side 205.

Mulige overflader | Farver

Der findes en oversigt over overflader og farver på side 22.

Hårfilter**Schlüter®-KERDI-LINE-VARIO-S**

Schlüter-KERDI-LINE-VARIO-S 14 er en valgfri hårfilter til profilserien COVE 34, som ud over den oprindelige funktion også forhindrer, at småting som f.eks. smykker falder ned i afløbssystemet og forsvinder.
(Produktdatablad 8.10)

Schlüter®-KERDI-LINE-VARIO-S 14 ★

Hårfilter til KERDI-LINE-VARIO COVE 34

Art.-nr.	€ / stk.	P (stk.)
KL VR S 14	15,50	10

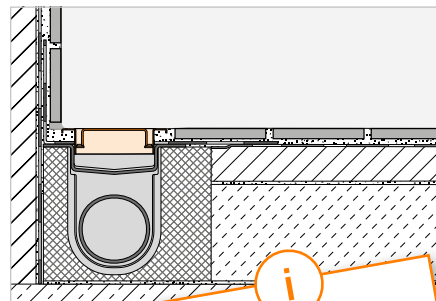


Rist-/rammekombination

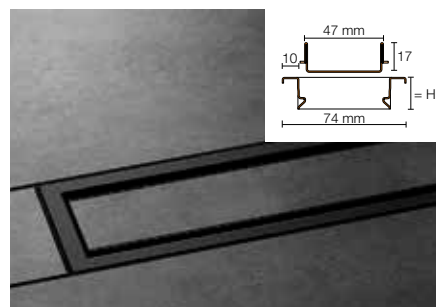
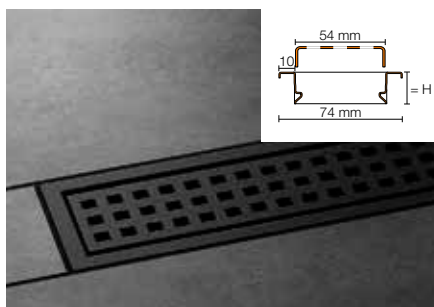
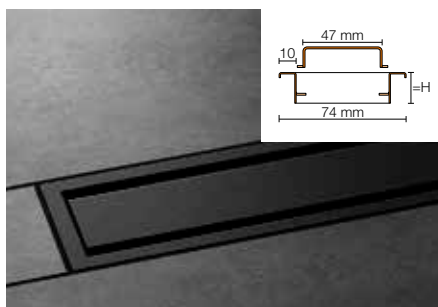
Schlüter®-KERDI-LINE-A/-B/-C



Schlüter-KERDI-LINE er profilrammer, af børstet eller pulverbelagt rustfrit stål, med klassiske riste, som passer til KERDI-LINE-rensesektionerne. Profilrammerne kan justeres trinløst i højden til belægningsmateriale på 3–25 mm. Designristene leveres i varianterne SOLID (A), SQUARE (B) og FRAMED TILE (C). (Produktdatablad 8.7)



i
Fås nu i TRENDLINE-farver!



Schlüter®-KERDI-LINE-A

Design SOLID, 19 mm ramme, rustfrit stål V4A farvebelagt

L (cm)	H = 19 mm Art.-nr.	€ / sæt	P (sæt)
50	KLA 19 ...* 50	319,48	10
60	KLA 19 ...* 60	328,01	10
70	KLA 19 ...* 70	336,30	10
80	KLA 19 ...* 80	344,80	10
90	KLA 19 ...* 90	353,14	10
100	KLA 19 ...* 100	361,44	10
110	KLA 19 ...* 110	370,29	10
120	KLA 19 ...* 120	378,85	10

INFO:

H = 19 mm til belægningstykkelser 3–15 mm

Tilføj farve til varenr. (f.eks. KLCA 19 TSOB 50)

* Overflader/farver: MBW - MGS

** Overflader/farver: TSBG - TSC - TSDA - TSG - TSI - TSOB - TSSG

Schlüter®-KERDI-LINE-B

Design SQUARE, 19 mm ramme, rustfrit stål V4A farvebelagt

L (cm)	H = 19 mm Art.-nr.	€ / sæt	P (sæt)
50	KLB 19 ...* 50	319,48	10
60	KLB 19 ...* 60	328,01	10
70	KLB 19 ...* 70	336,30	10
80	KLB 19 ...* 80	344,80	10
90	KLB 19 ...* 90	353,14	10
100	KLB 19 ...* 100	361,44	10
110	KLB 19 ...* 110	370,29	10
120	KLB 19 ...* 120	378,85	10

Schlüter®-KERDI-LINE-C

Design FRAMED TILE, 19 mm ramme, rustfrit stål V4A farvebelagt

L (cm)	H = 19 mm Art.-nr.	€ / sæt	P (sæt)
50	KLCA 19 ...* 50	319,48	10
60	KLCA 19 ...* 60	328,01	10
70	KLCA 19 ...* 70	336,30	10
80	KLCA 19 ...* 80	344,80	10
90	KLCA 19 ...* 90	353,14	10
100	KLCA 19 ...* 100	361,44	10
110	KLCA 19 ...* 110	370,29	10
120	KLCA 19 ...* 120	378,85	10

INFO:

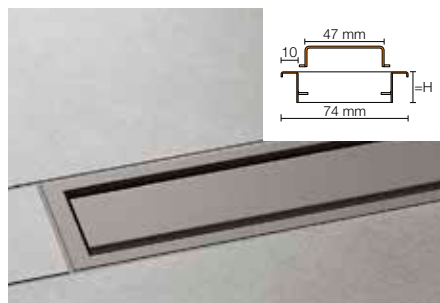
Fliseprofil (Design C) til ilægning af flisestykker op til 15 mm

i
Det komplette produktprogram findes i den illustrerede prislister PS 25 på side 218–221.

Mulige overflader | Farver

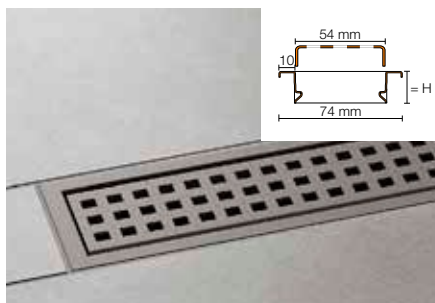


Der findes en oversigt over overflader og farver på side 22.

**Schlüter®-KERDI-LINE-A** ★

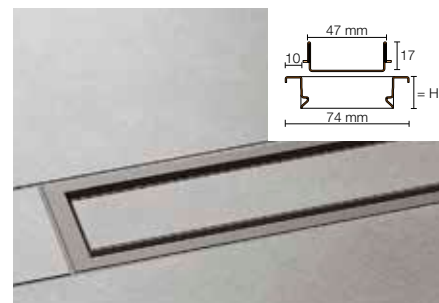
Design SOLID 19 mm ramme, rustfrit stål V4A strukturbelagt

L (cm)	H = 19 mm Art.-nr.	€ / sæt	P (sæt)
50	KLA 19 ...** 50	327,15	10
60	KLA 19 ...** 60	335,88	10
70	KLA 19 ...** 70	344,37	10
80	KLA 19 ...** 80	353,08	10
90	KLA 19 ...** 90	361,62	10
100	KLA 19 ...** 100	370,11	10
110	KLA 19 ...** 110	379,18	10
120	KLA 19 ...** 120	387,85	10

INFO:H = 19 mm til belægningstykkelse
3–15 mm**Schlüter®-KERDI-LINE-B** ★

Design SQUARE 19 mm ramme, rustfrit stål V4A strukturbelagt

L (cm)	H = 19 mm Art.-nr.	€ / sæt	P (sæt)
50	KLB 19 ...** 50	327,15	10
60	KLB 19 ...** 60	335,88	10
70	KLB 19 ...** 70	344,37	10
80	KLB 19 ...** 80	353,08	10
90	KLB 19 ...** 90	361,62	10
100	KLB 19 ...** 100	370,11	10
110	KLB 19 ...** 110	379,18	10
120	KLB 19 ...** 120	387,85	10

**Schlüter®-KERDI-LINE-C** ★

Design FRAMED TILE 19 mm ramme, rustfrit stål V4A strukturbelagt

L (cm)	H = 19 mm Art.-nr.	€ / sæt	P (sæt)
50	KLCA 19 ...** 50	327,15	10
60	KLCA 19 ...** 60	335,88	10
70	KLCA 19 ...** 70	344,37	10
80	KLCA 19 ...** 80	353,08	10
90	KLCA 19 ...** 90	361,62	10
100	KLCA 19 ...** 100	370,11	10
110	KLCA 19 ...** 110	379,18	10
120	KLCA 19 ...** 120	387,85	10

INFO:

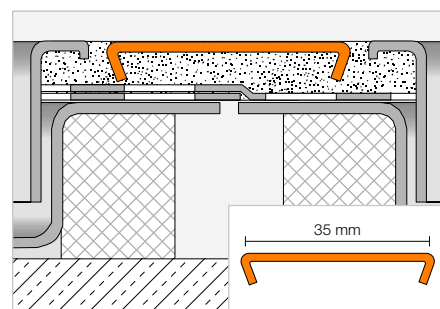
Fliseprofil (Design C) til lægning af flisetykkelse op til 15 mm

Tilbehør

Schlüter®-KERDI-LINE-FC

Schlüter-KERDI-LINE-FC er et element af børstet, rustfrit stål, som optisk forbinder rist-/ramme-enhederne, ved rækkeinstallation af flere KERDI-LINE-linjeafvandinger, såvel i konturrammer som profilrammer.

(Produktdatablad 8.7)

**Schlüter®-KERDI-LINE-FC** ★

Rammeforbinder, rustfrit stål V4A farvebelagt

Art.-nr.	€ / stk.	P (stk.)
V / KL ...* 35	18,76	10

Schlüter®-KERDI-LINE-FC ★

Rammeforbinder, rustfrit stål V4A strukturbelagt

Art.-nr.	€ / stk.	P (stk.)
V / KL ...** 35	19,21	10

Tilføj farve til varenr. (f.eks. V / KL TSOB 35)

* Overflader/farver: MBW - MGS

** Overflader/farver:

TSBG - TSC - TSDA - TSG - TSI - TSOB - TSSG

Mulige overflader | Farver



Der findes en oversigt over overflader og farver på side 22.





Schlüter®-KERDI-DRAIN

Vandret afløb med vandlås

Punktafvanding indendørs

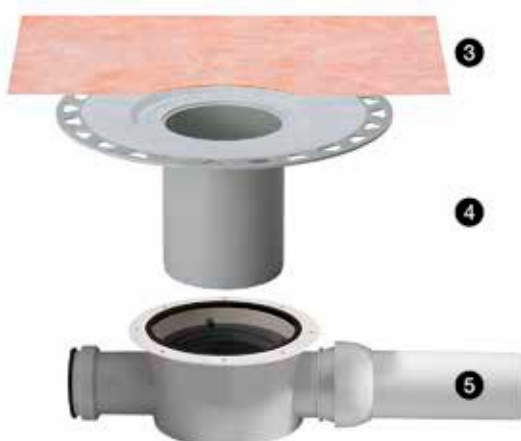


1

2

Rist-/rammesæt

- 1 Pulverbelagt rist af rustfrit stål
- 2 Højdefikseringsring



3

4

5

Afløbssæt

- 3 Schlüter-KERDI manchete
- 4 Forhøjningsstykke til fliseklæb
- 5 Afløbshus i råbeton

INFO:

Gulvafløbssæt og rist-/rammesæt skal bestilles separat.

Særlige karakteristika for ristene



Kun KERDI-DRAIN-BASE:

Ristene er udstyret med vandlås og læbepakning.



Ristene omfatter en ramme forlængelse og en højdefiksering. Disse riste er uden vandlås, da vandlåsen er indbygget i gulvafløbssættet.

Rist-design



Design 3
SQUARE



Design 4
TILE



Design 5
FLORAL



Design 6
CURVE



Design 7
PURE

Ø 40/50

Afløbseffekt: 0,4 l/s, Min. konstruktionshøjde: 75 (70) mm

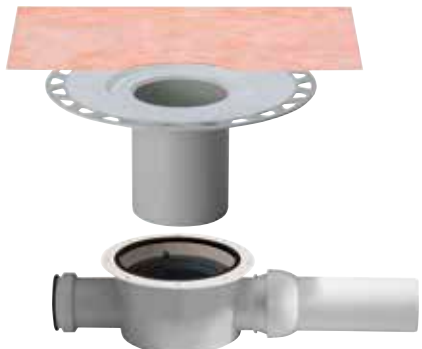
Afløbssæt	Rist-/rammesæt inkl. vandlås	L x B (cm)	Art.-nr.	€ / stk.
Schlüter®-KERDI-DRAIN-BASE 	Design 3, rustfrit stål V2A farvebelagt	★ 10 x 10	KD R10 ...* D3 GV	160,50
	Design 3, rustfrit stål V2A strukturbelagt	★ 10 x 10	KD R10 ...** D3 GV	165,50
	Design 4, rustfrit stål V2A farvebelagt i MGS	★ 10 x 10	KD R10 MGS D4 GV	109,25
	Design 5, rustfrit stål V2A farvebelagt	★ 10 x 10	KD IF 10 ...* D5 GV	157,00
	Design 5, rustfrit stål V2A strukturbelagt	★ 10 x 10	KD IF 10 ...** D5 GV	162,00
	Design 6, rustfrit stål V2A farvebelagt	★ 10 x 10	KD IF 10 ...* D6 GV	157,00
	Design 6, rustfrit stål V2A strukturbelagt	★ 10 x 10	KD IF 10 ...** D6 GV	162,00
	Design 7, rustfrit stål V2A farvebelagt	★ 10 x 10	KD IF 10 ...* D7 GV	160,50
	Design 7, rustfrit stål V2A strukturbelagt	★ 10 x 10	KD IF 10 ...** D7 GV	165,50

Art.-nr.	€ / stk.
KD BH 40	74,04

P = 10 styk

Ø 50

Afløbseffekt: 0,6 l/s, Min. konstruktionshøjde: 97 mm

Afløbssæt	Rist-/rammesæt	L x B (cm)	Art.-nr.	€ / stk.
	Design 3, rustfrit stål V2A farvebelagt	★ 10 x 10	KD R10 ...* D3	148,50
	Design 3, rustfrit stål V2A strukturbelagt	★ 10 x 10	KD R10 ...** D3	153,50
	Design 4, rustfrit stål V2A farvebelagt i MGS	★ 10 x 10	KD R10 MGS D4	95,00
	Design 5, rustfrit stål V2A farvebelagt	★ 10 x 10	KD IF 10 ...* D5	145,00
	Design 5, rustfrit stål V2A strukturbelagt	★ 10 x 10	KD IF 10 ...** D5	150,00
	Design 6, rustfrit stål V2A farvebelagt	★ 10 x 10	KD IF 10 ...* D6	145,00
	Design 6, rustfrit stål V2A strukturbelagt	★ 10 x 10	KD IF 10 ...** D6	150,00
	Design 7, rustfrit stål V2A farvebelagt	★ 10 x 10	KD IF 10 ...* D7	148,50
Design 7, rustfrit stål V2A strukturbelagt	★ 10 x 10	KD IF 10 ...** D7	153,50	

Art.-nr.	€ / stk.
KD BH 50 GV	111,07

P = 10 styk

Tilføj farve til vare-nr. (f.eks. KD R10 MBW D3)

* Overflader/farver: MBW - MGS

** Overflader/farver: TSBG - TSC - TSDA - TSG - TSI - TSOB - TSSG

i
Det komplette produktprogram
Schlüter-KERDI-DRAIN (indendørs)
findes i den illustrerede prislister PS 25
fra side 237.

Mulige overflader | Farver



Der findes en oversigt over overflader og farver på side 22.



Schlüter®-KERDI-DRAIN

Lodret afløb med vandlås

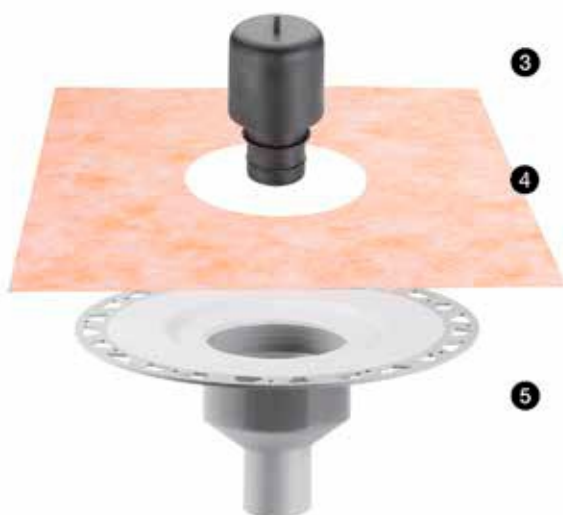
Punktafvanding indendørs



- 1
- 2

Rist-/rammesæt

- 1 Pulverbelagt rist af rustfrit stål
- 2 Højdefikseringsring



- 3
- 4
- 5

Afløbssæt

- 3 Todelt vandlås
- 4 Schlüter-KERDI manchete
- 5 Dünnett-gulv afløb

INFO:

Gulv afløbssæt og rist-/rammesæt skal bestilles separat.

Særlige egenskaber ved ristene – vandlås i gulv afløbssættet



Ristene omfatter en rammeforlængelse og en højdefiksering. Disse riste er uden vandlås, da vandlåsen er indbygget i gulv afløbssættet.

Rist-design



Design 3
SQUARE



Design 4
TILE



Design 5
FLORAL



Design 6
CURVE



Design 7
PURE

Ø 50

Afløbseffekt: 0,6 l/s

Afløbssæt



Art.-nr.	€ / stk.
KD BV 50 GV	82,91

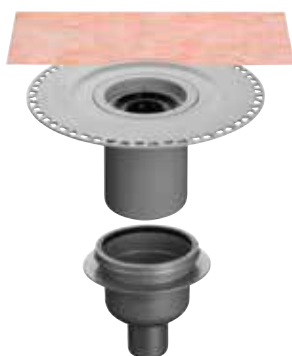
Rist-/rammesæt	L x B (cm)	Art.-nr.	€ / stk.
Design 3, rustfrit stål V2A farvebelagt	★ 10 x 10	KD R10 ...* D3	148,50
Design 3, rustfrit stål V2A strukturbelagt	★ 10 x 10	KD R10 ...** D3	153,50
Design 4, rustfrit stål V2A farvebelagt i MGS	★ 10 x 10	KD R10 MGS D4	95,00
Design 5, rustfrit stål V2A farvebelagt	★ 10 x 10	KD IF 10 ...* D5	145,00
Design 5, rustfrit stål V2A strukturbelagt	★ 10 x 10	KD IF 10 ...** D5	150,00
Design 6, rustfrit stål V2A farvebelagt	★ 10 x 10	KD IF 10 ...* D6	145,00
Design 6, rustfrit stål V2A strukturbelagt	★ 10 x 10	KD IF 10 ...** D6	150,00
Design 7, rustfrit stål V2A farvebelagt	★ 10 x 10	KD IF 10 ...* D7	148,50
Design 7, rustfrit stål V2A strukturbelagt	★ 10 x 10	KD IF 10 ...** D7	153,50

P = 10 styk

Ø 50

Afløbseffekt: 0,6 l/s

Afløbssæt



Art.-nr.	€ / stk.
KD BV 50 GVB	119,07

Rist-/rammesæt	L x B (cm)	Art.-nr.	€ / stk.
Design 3, rustfrit stål V2A farvebelagt	★ 10 x 10	KD R10 ...* D3	148,50
Design 3, rustfrit stål V2A strukturbelagt	★ 10 x 10	KD R10 ...** D3	153,50
Design 4, rustfrit stål V2A farvebelagt i MGS	★ 10 x 10	KD R10 MGS D4	95,00
Design 5, rustfrit stål V2A farvebelagt	★ 10 x 10	KD IF 10 ...* D5	145,00
Design 5, rustfrit stål V2A strukturbelagt	★ 10 x 10	KD IF 10 ...** D5	150,00
Design 6, rustfrit stål V2A farvebelagt	★ 10 x 10	KD IF 10 ...* D6	145,00
Design 6, rustfrit stål V2A strukturbelagt	★ 10 x 10	KD IF 10 ...** D6	150,00
Design 7, rustfrit stål V2A farvebelagt	★ 10 x 10	KD IF 10 ...* D7	148,50
Design 7, rustfrit stål V2A strukturbelagt	★ 10 x 10	KD IF 10 ...** D7	153,50

P = 10 styk

Tilføj farve til vare-nr. (f.eks. KD R10 MBW D3)

* Overflader/farver: MBW - MGS

** Overflader/farver: TSBG - TSC - TSDA - TSG - TSI - TSOB - TSSG

i
 Det komplette produktprogram
 Schlüter-KERDI-DRAIN (indendørs)
 findes i den illustrerede prislister PS 25
 fra side 237.

Mulige overflader | Farver



Der findes en oversigt over overflader og farver på side 22.



Schlüter®-KERDI-DRAIN

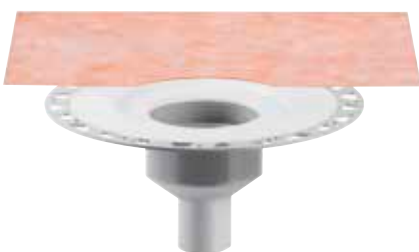
Lodret afløb med vandlås

Punktafvanding indendørs

Ø 50

Afløbseffekt: 0,6 l/s

Afløbssæt



Art.-nr.

€ / stk.

KD BV 50

62,17

Rist-/rammesæt inkl. vandlås	L x B (cm)	Art.-nr.	€ / stk.
Design 3, rustfrit stål V2A farvebelagt	★ 10 x 10	KD R10 ...* D3 GV	160,50
Design 3, rustfrit stål V2A strukturbelagt	★ 10 x 10	KD R10 ...** D3 GV	165,50
Design 4, rustfrit stål V2A farvebelagt i MGS	★ 10 x 10	KD R10 MGS D4 GV	109,25
Design 5, rustfrit stål V2A farvebelagt	★ 10 x 10	KD IF 10 ...* D5 GV	157,00
Design 5, rustfrit stål V2A strukturbelagt	★ 10 x 10	KD IF 10 ...** D5 GV	162,00
Design 6, rustfrit stål V2A farvebelagt	★ 10 x 10	KD IF 10 ...* D6 GV	157,00
Design 6, rustfrit stål V2A strukturbelagt	★ 10 x 10	KD IF 10 ...** D6 GV	162,00
Design 7, rustfrit stål V2A farvebelagt	★ 10 x 10	KD IF 10 ...* D7 GV	160,50
Design 7, rustfrit stål V2A strukturbelagt	★ 10 x 10	KD IF 10 ...** D7 GV	165,50

P = 10 styk

Ø 70

Afløbseffekt: 0,6 l/s

Afløbssæt



Art.-nr.

€ / stk.

KD BV 70

62,17

Rist-/rammesæt inkl. vandlås	L x B (cm)	Art.-nr.	€ / stk.
Design 3, rustfrit stål V2A farvebelagt	★ 10 x 10	KD R10 ...* D3 GV	160,50
Design 3, rustfrit stål V2A strukturbelagt	★ 10 x 10	KD R10 ...** D3 GV	165,50
Design 4, rustfrit stål V2A farvebelagt i MGS	★ 10 x 10	KD R10 MGS D4 GV	109,25
Design 5, rustfrit stål V2A farvebelagt	★ 10 x 10	KD IF 10 ...* D5 GV	157,00
Design 5, rustfrit stål V2A strukturbelagt	★ 10 x 10	KD IF 10 ...** D5 GV	162,00
Design 6, rustfrit stål V2A farvebelagt	★ 10 x 10	KD IF 10 ...* D6 GV	157,00
Design 6, rustfrit stål V2A strukturbelagt	★ 10 x 10	KD IF 10 ...** D6 GV	162,00
Design 7, rustfrit stål V2A farvebelagt	★ 10 x 10	KD IF 10 ...* D7 GV	160,50
Design 7, rustfrit stål V2A strukturbelagt	★ 10 x 10	KD IF 10 ...** D7 GV	165,50

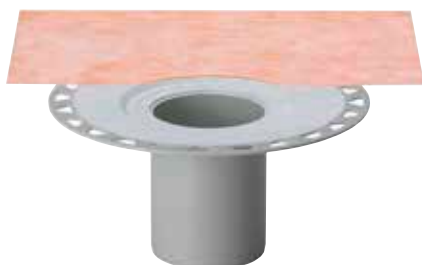
P = 10 styk

i
Det komplette produktprogram
Schlüter-KERDI-DRAIN (indendørs)
findes i den illustrerede prislister PS 25
fra side 237.

Ø 100

Afløbseffekt: 0,6 l/s

Afløbssæt



Rist-/rammesæt inkl. vandlås	L x B (cm)	Art.-nr.	€ / stk.
Design 3, rustfrit stål V2A farvebelagt	★ 10 x 10	KD R10 ...* D3 GV	160,50
Design 3, rustfrit stål V2A strukturbelagt	★ 10 x 10	KD R10 ...** D3 GV	165,50
Design 4, rustfrit stål V2A farvebelagt i MGS	★ 10 x 10	KD R10 MGS D4 GV	109,25
Design 5, rustfrit stål V2A farvebelagt	★ 10 x 10	KD IF 10 ...* D5 GV	157,00
Design 5, rustfrit stål V2A strukturbelagt	★ 10 x 10	KD IF 10 ...** D5 GV	162,00
Design 6, rustfrit stål V2A farvebelagt	★ 10 x 10	KD IF 10 ...* D6 GV	157,00
Design 6, rustfrit stål V2A strukturbelagt	★ 10 x 10	KD IF 10 ...** D6 GV	162,00
Design 7, rustfrit stål V2A farvebelagt	★ 10 x 10	KD IF 10 ...* D7 GV	160,50
Design 7, rustfrit stål V2A strukturbelagt	★ 10 x 10	KD IF 10 ...** D7 GV	165,50

Art.-nr.	€ / stk.
KD BV 100	62,17

P = 10 styk

Tilføj farve til vare-nr. (f.eks. KD R10 MBW D3)

* Overflader/farver: MBW - MGS

** Overflader/farver: TSBG - TSC - TSDA - TSG - TSI - TSOB - TSSG

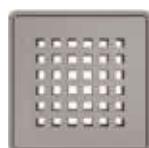
Særlige egenskaber ved ristene – vandlås i rist-/rammesættet



Ristene er udstyret med vandlås og læbepakning.



Rist-design

Design 3
SQUAREDesign 4
TILEDesign 5
FLORALDesign 6
CURVEDesign 7
PURE

Mulige overflader | Farver



Der findes en oversigt over overflader og farver på side 22.



Afvandingsrist (uden ramme)

Schlüter®-KERDI-DRAIN

Rist uden ramme, til udskiftning eller erstatning på eksisterende installation.
(Produktdatablad 8.2)



Schlüter®-KERDI-DRAIN-riste

Reservedel: Riste til standarddrammer

Beskrivelse	L x B (cm)	Art.-nr.	€ / stk.	P (stk.)
Design 3, rustfrit stål V2A farvebelagt	10 x 10	KD GR 10 ...* D3	120,00	10
Design 3, rustfrit stål V2A strukturbelagt	10 x 10	KD GR 10 ...** D3	125,00	10

INFO:

Designriste kan kun udskiftes indbyrdes mellem de pågældende rammedesigns.

Schlüter®-KERDI-DRAIN-STYLE-riste

Reservedel: Riste til konturrammer

Beskrivelse	L x B (cm)	Art.-nr.	€ / stk.	P (stk.)
Design 5, rustfrit stål V2A farvebelagt	10 x 10	KD GIF 10 ...* D5	120,00	10
Design 5, rustfrit stål V2A strukturbelagt	10 x 10	KD GIF 10 ...** D5	125,00	10
Design 6, rustfrit stål V2A farvebelagt	10 x 10	KD GIF 10 ...* D6	120,00	10
Design 6, rustfrit stål V2A strukturbelagt	10 x 10	KD GIF 10 ...** D6	125,00	10
Design 7, rustfrit stål V2A farvebelagt	10 x 10	KD GIF 10 ...* D7	120,00	10
Design 7, rustfrit stål V2A strukturbelagt	10 x 10	KD GIF 10 ...** D7	125,00	10

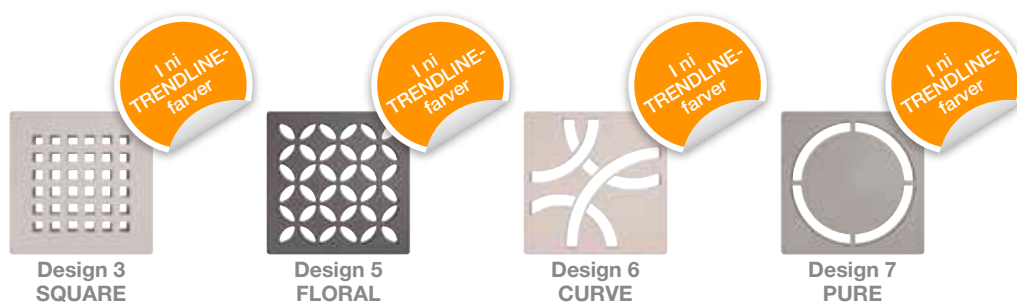


L x B = cm svarer til rammestørrelsen

Tilføj farve til vare-nr. (f.eks. KD GIF 10 TSI D5)

* Overflader/farver: MBW - MGS

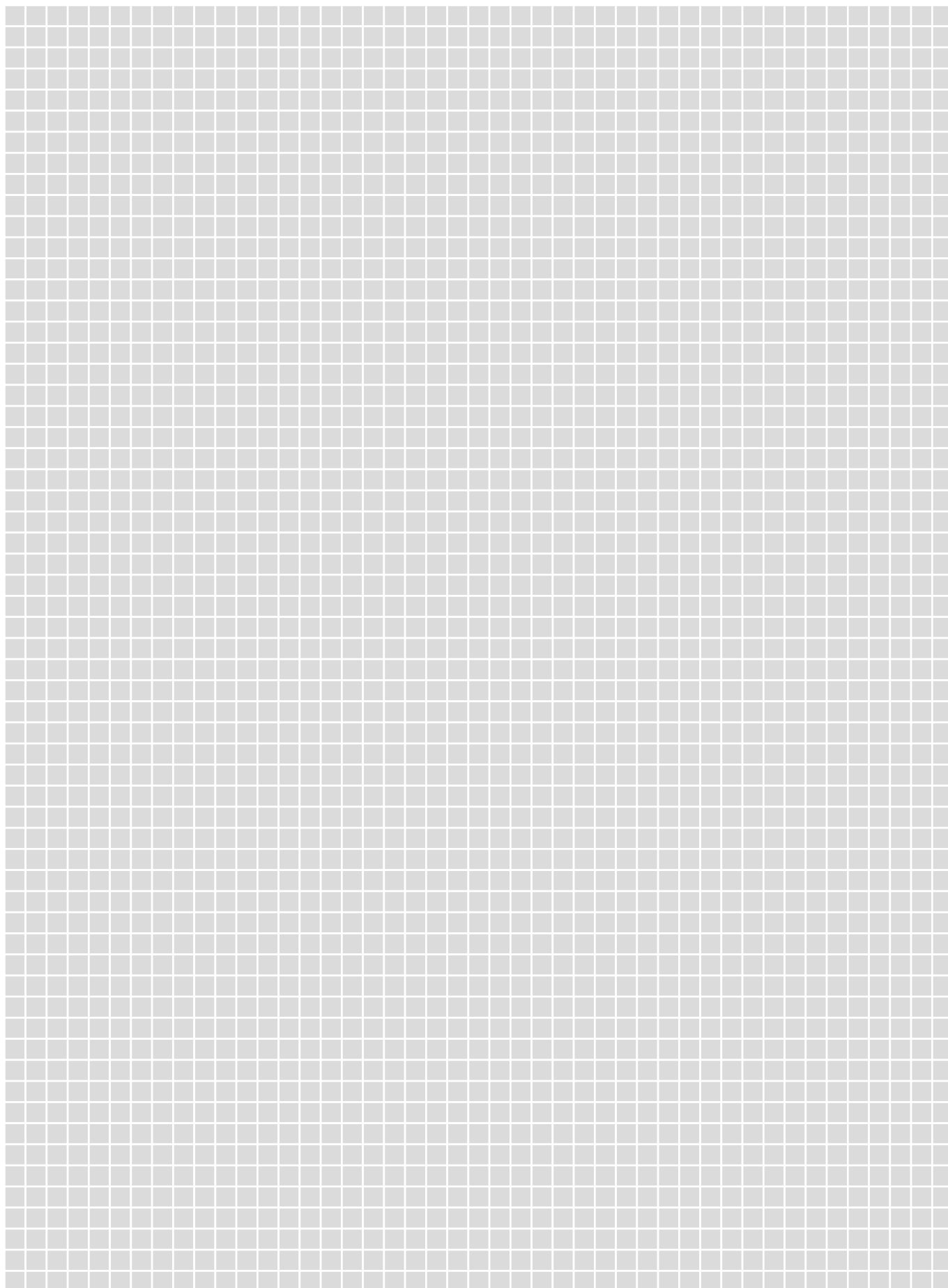
** Overflader/farver: TSBG - TSC - TSDA - TSG - TSI - TSOB - TSSG



Mulige overflader | Farver



Der findes en oversigt over overflader og farver på side 22.





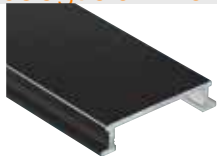
Overflader

Oversigt over alle TRENDLINE-farver

Farvebelagt aluminium | Strukturbelagt aluminium



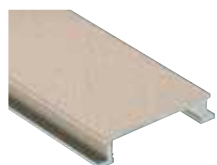
MBW
farvebelagt
brillanthvid mat



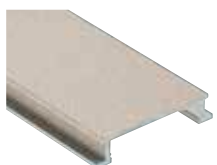
MGS
farvebelagt
grafitsort mat



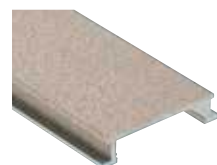
TSI
strukturbelagt
elfenben



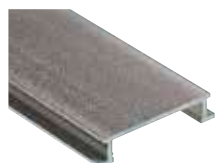
TSC
strukturbelagt
creme



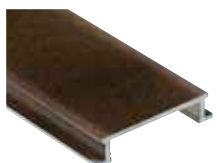
TSBG
strukturbelagt
beige-grå



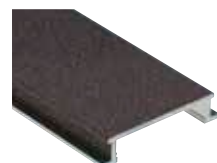
TSSG
strukturbelagt
stengrå



TSG
strukturbelagt
grå



TSOB
strukturbelagt
brønse



TSDA
strukturbelagt
mørk antracit

INFO:

For at få en bedre og mere ensartet visning bliver alle metaloverflader på denne side vist på Schlüter-DESIGNLINE-profiler. I specifikationerne for det enkelte produkt kan man se de faktisk tilgængelige materialer. De trykte farver i prislisten kan ikke nødvendigvis gengive originalfarverne eksakt.

Forkortelser

Innovationer



Nye produkter

Emballageenheder

PL = europalle

KV = kasseemballage

BV = bundt

Der er 10 stk. profiler i bundterne, medmindre der gøres opmærksom på andet.

P = bokseemballage

R = rulle

stk. = styk

Målangivelser

H = højde

L = længde

B = bredde

T = dybde

I forbindelse med tekniske fremskridt kan der forekomme afvigelser fra de viste fotos, tegninger og beskrivelser.

Generelle vilkår og betingelser



Vores generelle vilkår og betingelser er gældende; disse kan downloades i den seneste version her: schlueter-systems.com/agb, eller vi sender dem gerne til dig på anmodning.

Få mere at vide på nettet

Er du blevet interesseret i Schlüter-Systems' produkter?

Så vil du sikkert gerne vide mere nu. Den hurtigste måde til det, er via internettet.

schlueter-systems.dk



Besøg os også på Instagram, Facebook og YouTube.



De generelle vilkår og betingelser for Schlüter-Systems KG er gældende.

Der tages forbehold for fejl, trykfejl samt ændringer, der skyldes produktudvikling eller er leveringsbetinget uomgængelige.

Der kan på grund af tryktekniske vilkår forekomme farveafvigelser i denne prislistes billedgengivelser.



Schlüter-Systems KG  Schmölestraße 7 | D-58640 Iserlohn

 +49 2371 971-0  +49 2371 971-1112  export@schlueter.de  schlueter-systems.com