


Schlüter®-TROBA-LEVEL
Terče

Podkládání velkoformátových desek

7.6

Technický list výrobku

Použití a funkce

Schlüter-TROBA-LEVEL je předmontovaný kombinovatelný systém terčů pod dlažbu, který umožňuje realizovat individuální konstrukční výšky od 3 mm do více než 1 m. S jeho pomocí lze vyrovnat libovolný spád od 0 % do 10 %.

Volnou pokládku lze provádět na balkonech, terasách, střešních terasách a dalších pochozích plochách. Umožňuje provádět revizi vedení a odtoků ve vytvořeném dutém prostoru.

Údaje o kombinovatelnosti a další pokyny naleznete v části „Technické údaje“.

Voda z dlažby je odváděna volnými spárami v dlažbě na vyspádovanou izolovanou plochu terasy.

Odtud je nahromaděná voda beztlakově odvedena k odvodnění.

Stohovatelné terče **Schlüter-TROBA-LEVEL-PL 10** slouží pro podkládání samonosné dlažby. Mají výšku 10 mm, jsou vyrobeny ze speciálního zvukově izolačního plastu a lze je pokládat přímo na izolaci. Pružné 3mm vymezující výlisky vytvářejí homogenní vzhled spár a mohou zachycovat pohyby v dlažbě.

Od konstrukční výšky 50 mm lze osadit výškové adaptéry **Schlüter-TROBA-LEVEL-PLA 30**. Jeden nebo několik adaptérů se vkládá mezi dva terče Schlüter-TROBA-LEVEL-PL 10.

Schlüter-TROBA-LEVEL-AP 1 vyrovnávací destičky slouží pro jemné vyrovnání pokládané dlažby v různém spádu. Díky možnosti použít až 10 destiček Schlüter-TROBA-LEVEL-AP 1 na jeden roh dlaždice lze vyrovnat různé tloušťky dlaždic nebo nerovnosti.

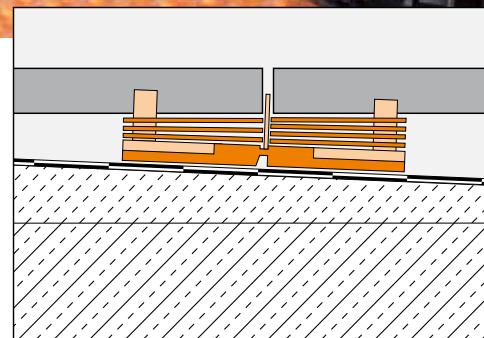
Schlüter-TROBA-LEVEL-PLV 60 jsou předmontované otočné terče pod dlažbu,



u kterých lze pomocí seřizovacího kolečka a dvou obrácených závitů nastavit výšku v rozsahu 60-130 mm. Závit u Schlüter-TROBA-LEVEL-PLV 60 je chráněn proti vyšroubování a proti vibracím.

Hlavice terče je opatřena vymezujícími výlisky o tloušťce 3 mm a dále okrajovým vymezovačem.

V závislosti na vlastnostech podkladu lze pro rozložení zátěže osadit **Schlüter-TROBA-LEVEL-LV 3** v kombinaci se Schlüter-TROBA-LEVEL-PL 10 a Schlüter-TROBA-LEVEL-PLA 30. V případě velmi nízké konstrukční výšky lze Schlüter-TROBA-LEVEL-LV 3 osadit ve spojení se Schlüter-TROBA-LEVEL-AP 1 i jako samostatný terč. Schlüter-TROBA-LEVEL-LV 3 je opatřen 3mm vymezovacími výlisky.





Výškové adaptéry **Schlüter-TROBA-LEVEL-PLA 70** se šroubují až do konce závitu do spodního talíře TROBA-LEVEL-PLV 60. Závít u Schlüter-TROBA-LEVEL-PLA 70 je chráněn proti vyšroubování a proti vibracím.

Materiál

Systémové výrobky TROBA-LEVEL jsou z polyetylenu resp. polypropylénu.

Ochranná podložka **Schlüter-TROBA-LEVEL-PLS 6** je vyrobena z pryžového granulátu s hliníkem nakaširovaným na jedné straně.

Všechny výrobky jsou odolné proti UV záření, nepuchří, jsou recyklovatelné, fyziologicky nezávadné a snášejí s živčným podkladem.

Jsou odolné proti teplotám od -40 °C do +100 °C.

Vlastnosti materiálu a oblasti použití:

TROBA-LEVEL slouží pro podkládání samonosných desek na balkonech, terasách, střešních terasách a ostatních pochozích plochách.

TROBA-LEVEL lze pokládat na libovolnou izolaci.

Další pokyny naleznete v části „Technické údaje“.

Upozornění

Systémové výrobky TROBA-LEVEL nevyžadují zvláštní péči nebo údržbu.

Montáž

Před montáží se seznámte s pokyny výrobců desek, které se týkají pokládky, zohledněte národní směrnice jednotlivých zemí (DIN normy, technické listy atd.).

Proveďte projektové údaje týkající se spádu, tlakové zatížitelnosti použitých tepelně izolačních a hydroizolačních materiálů (kompatibilita fólií).

Desky lze pokládat v libovolné vazbě (zohledněte příp. pokyny výrobce).

Upozornění:

Desky mohou být ve smyslu platných pravidel pokládány bez povrchového spádu. U volné pokládky je třeba mít na paměti, že při jednostranném nebo rohovém zatížení může docházet k pohybům deskových materiálů.

Doporučení: Pro zajištění konstrukční výšky doporučujeme začít s výškou terče minimálně 10 mm.

Na ochranu izolace v celé ploše doporučujeme použít drenážní rohože Schlüter-TROBA-PLUS resp. Schlüter-DITRA-DRAIN.

Pro dosažení rovnoměrných spár se doporučuje vytvořit plán pokládky.

1. Podklad musí být nosný, doporučený minimální spád činí 1,5 - 2,0 %.

Je třeba dodržovat pokyny výrobců týkající se nosnosti desek. V případě potřeby se položí pomocné terče.

1a. S TROBA-LEVEL lze pokládat terasové desky v různém spádu.

Pro stanovení počtu terčů a terasových desek použijte konfigurátor na naší úvodní stránce.

1b. První přehled o počtu terčů získáte z plánu pokládky 1b – pokládka začíná vždy v nejvyšším bodě spádu.

Obrázek:

První deska = 4 terče

Okrajové desky = 2 terče

Desky v poli = 1 terč

2. Terče TROBA-LEVEL-PL 10 (10 mm) lze po otočení o 90° pokládat na sebe.

3. Od konstrukční výšky 50 mm lze osadit adaptéry TROBA-LEVEL-PLA 30 (výška 30 mm) mezi dva terče TROBA-LEVEL-PL 10.

4. Vyrovnání spádu: Proveďte pomocí vodováhy, kolik vyrovnávacích destiček TROBA-LEVEL-AP 1 (výška 1 mm) je nutné položit na sebe. Pokud je potřeba více než devět vyrovnávacích destiček TROBA-LEVEL-AP 1, musí se namísto nich použít další terč TROBA-LEVEL-PL 10 (10 mm). Vyrovnávací destičky TROBA-LEVEL-AP 1 (1 mm) se osazují ze strany – je přitom třeba dbát na uchycení.

5. Je nutné dodržovat směr pokládky.

6. Je třeba položit na sebe tolik vyrovnávacích destiček Schlüter®-TROBA-LEVEL-AP 1, dokud nebude dosažena úroveň vedlejší desky.

7. Okrajové terče lze po otočení o 90° pokládat na sebe, dokud není dosažena potřebná konstrukční výška. Terč

TROBA-LEVEL-PL 10 (10 mm) lze kvůli okraji nebo rohu rozdělit na poloviny resp. čtvrtiny (šířka desky min. 60 mm). Terč se nejdříve nařízne odlamovacím nožem, poté se zlomí a nepotřebné vymezující výlisky se odříznou odlamovacím nožem. Před řezáním proveďte, které poloviny patří k sobě.

8. Řešení na okraji od konstrukční výšky 50 mm. (rovněž u okrajů s dutým pozlábkem) Od konstrukční výšky 60 mm je nutné zkrátit vyčnívající vymezující výlisky.

9. Řešení v rohu od konstrukční výšky 50 mm. (rovněž u okrajů s dutým pozlábkem) Od konstrukční výšky 60 mm je nutné zkrátit vyčnívající vymezující výlisky.

10. Od konstrukční výšky 60 mm lze používat i otočné terče TROBA-LEVEL-PLV 60. Otáčením seřizovacího kolečka lze jednotlivé terče variabilně nastavit až do výšky 130 mm.

11. V případě potřeby se provede jemná nivelace a vyrovnání spádu pomocí vyrovnávacích destiček TROBA-LEVEL-AP 1 (viz pol. 6).

12. Pokud potřebná konstrukční výška překračuje 130 mm, lze terče TROBA-LEVEL-PLV 60 kombinovat s terčí TROBA-LEVEL-PLA 30 a TROBA-LEVEL-PL 10.

13. Umístěním až čtyř terčů TROBA-LEVEL-PLV 60 se dosáhne konstrukční výšky 60 až 520 mm. Terče je přitom nutné společně zaaretovat.

14. Řešení na okraji / v rohu: spodní talíř se odřízne podle značky na spodní straně a vymezovač vzdálenosti ke stěně se vyklopí nahoru (viz označení na obrázku 14). Nepotřebné vymezující výlisky se odstraní. Minimální šířka desky činí 85 mm.

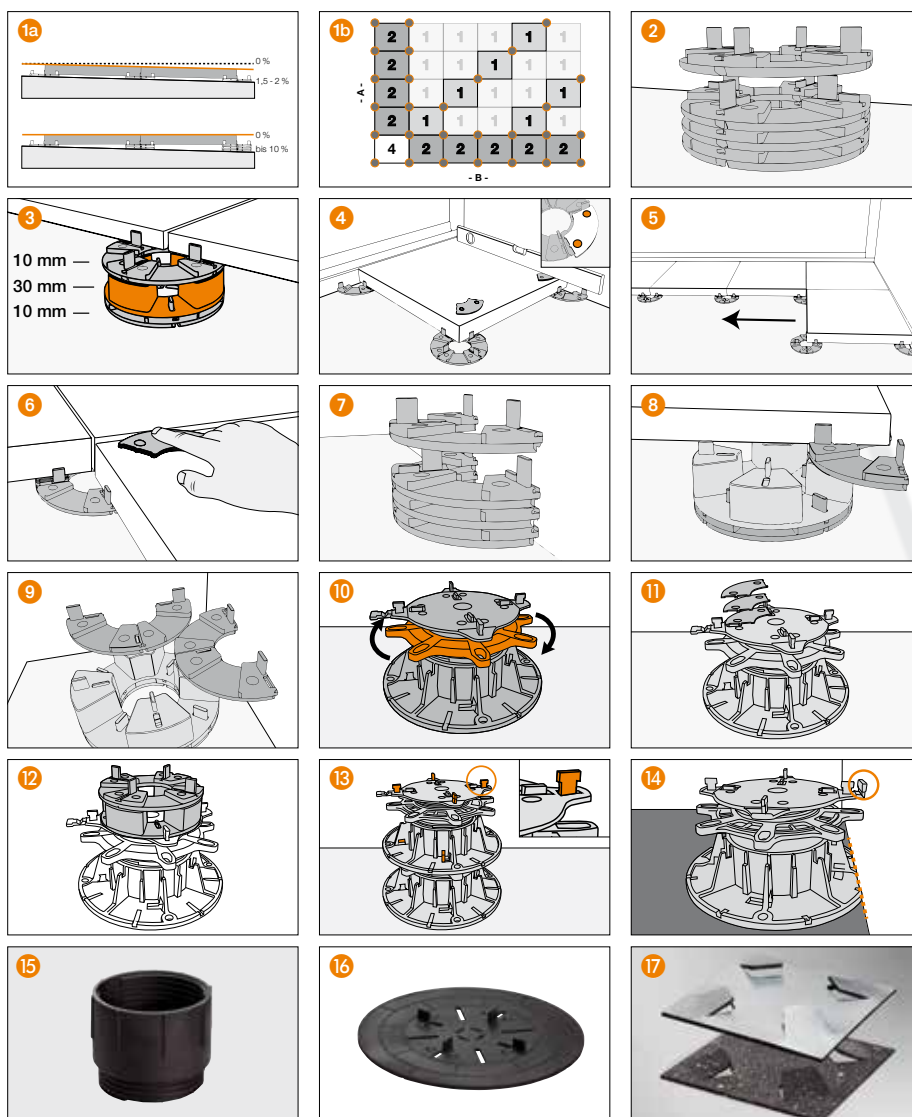
15. Prodloužení: Pomocí TROBA-LEVEL-PLA 70 (H = 70 mm) lze rychle realizovat větší výšky. Tyto adaptéry se kompletně zašroubují do dolních talířů TROBA-LEVEL-PLV 60. Pomocí TROBA-LEVEL-PLA 70 neprovádějte nivelování. Při nasazování Schlüter-BARA-RHA je nutné dbát na to, aby nedošlo k uzavření odvodňovacích otvorů v nosném profilu.

16. Pro roznášení zátěže jsou alternativně k dispozici terče TROBA-LEVEL-LV 3 (ø 200 mm, výška 3 mm), které lze kombinovat s TROBA-LEVEL-PL 10 a TROBA-LEVEL-PLA 30. Pomocí terče TROBA-LEVEL-LV 3 lze rovněž realizovat konstrukce s malou výškou. Jemné nivelování se provádí vyrovnávacími des-



tičkami TROBA-LEVEL-AP 1. TROBA-LEVEL-LV 3 lze řezat a má vymezení výlisky o tloušťce 3 mm, které zajišťují vytvoření rovnoměrných spár.

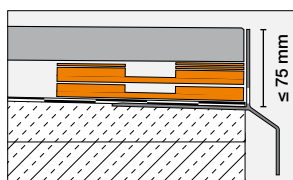
17. **Ochrana izolace:** V případě požadavků na ochranu je nutné zafixovat spodní talíře TROBA-LEVEL-PLV 60 resp. TROBA-LEVEL-LV 3 v zářezech ochranných podložek TROBA-LEVEL-PLS 6 (H = 6 mm). U PVC izolací se hliníková separační vrstva ochranných podložek pokládá směrem dolů. Při použití terčů TROBA-LEVEL-PL 10 se tyto umístí doprostřed podložek.



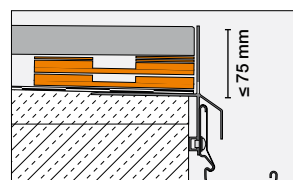
Systémové výrobky:

Terče na okraji je při pokládce nutné zajistit proti posunutí tím, že se vnější plochy opatří vhodnou obrubou. U spádu do 3 % jsou k dispozici různé BARA profily pro ukončení volné hrany dlažby (viz příslušné technické listy). Při nasazování BARA-RHA je nutné dbát na to, aby nedošlo k uzavření odvodňovacích otvorů v nosném profilu. U spádu nad 3 % musí stavba vytvořit okraj, který dokáže zachytit event. pohyb z konstrukce a krytiny.

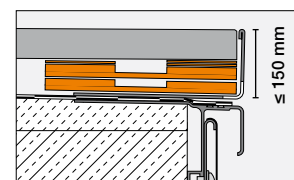
Schlüter-TROBA-LINE je drenážní žlab, který zabraňuje hromadění vody v místech napojení dveří a stěn. Ve spojení s terčem TROBA-LEVEL-PL 10 se doporučuje šířku žlabu 110 mm, u terče TROBA-LEVEL-PLV 60 pak šířku 160 mm. Drenážní žlab se šroubuje na příslušné terče např. nerezovými klempířskými šrouby.



Ukončovací profil Schlüter®-BARA-RKL



Ukončovací profil Schlüter®-BARA-RKLT



Ukončovací profil Schlüter®-BARA-RWL



Výškově stavitelný krycí profil Schlüter®-BARA-RHA



Lišta pro zachycení šterku Schlüter®-TROBA-LINE-TLK-E



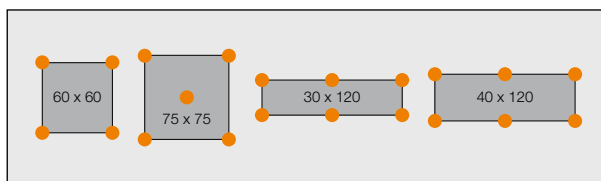
Drenážní žlab Schlüter®-TROBA-LINE



Dále je k dispozici lišta na zachycení štěrku **Schlüter-TROBA-LINE-TLK-E** (H = 40/70 mm).

Rychlý výpočet množství terčů:

60 x 60 cm ~ 3,4 terče / m²
 75 x 75 cm ~ 4,0 terče / m²
 30 x 120 cm ~ 7,0 terčů / m²
 40 x 120 cm ~ 5,4 terče / m²



Možné umístění terčů - podle formátu dlaždic

Přehled výrobků:

Technické údaje:	Výška	Ø dose- dací plochy	Materiál	Vymezo- vač spáry	Nosnost	max. stohovací výška	Kombinovatelnost
Schlüter®-TROBA-LEVEL-PL 10 terč	10 mm	120 mm	PE	3 mm, pružný	10 000 kg / 100 kN	200 mm	PLA 30 / PLV 60 / LV 3 / AP 1
Schlüter®-TROBA-LEVEL-PLA 30 výškový adaptér	30 mm	-	PE	-	5 000 kg / 50 kN	300 mm + 20 mm (2 x PL 10)	PL 10 / LV 3 / PLV 60
Schlüter®-TROBA-LEVEL-AP 1 vyrovnávací destička	1 mm	-	PE	-	-	10 mm	PL 10 / PLV 60 / LV 3
Schlüter®-TROBA-LEVEL-PLV 60 výškově stavitelný terč	60 - 130 mm	200 mm	PP	3 mm	1 000 kg / 10 kN	520 mm	PL 10 / PLA 30 / PLA 70 / AP 1
Schlüter®-TROBA-LEVEL-LV 3 terč	3 mm	200 mm	PP	3 mm	1 000 kg / 10 kN	6 mm	PLA 30 / PL 10 / AP 1
Schlüter®-TROBA-LEVEL-PLA 70 výškový adaptér	70 mm	-	PP	-	1 000 kg / 10 kN	910 mm + 130 mm (PLV 60)	PLV 60
Schlüter®-TROBA-LEVEL-PLS 6 ochranná podložka	6 mm	260 x 260 mm	pryžový granulát/ s nakaší- rovaným hliníkem na jedné straně	-	-	-	PL 10 / PLV 60 / LV 3

**Text pro výběrová řízení:**

_____ks Schlüter-TROBA-LEVEL terčů ze speciálního zvukově izolačního plastu odolného proti UV záření s integrovanými 3 mm vymežovači spáry pro podložení a výškové vyrovnání dlažeb na balkonech a terasách. Při potřebném vyrovnávání výšky se výrobky dle údajů výrobce kombinují - včetně vyrovnávacích destiček Schlüter-TROBA-LEVEL-AP 1 nutných pro jemné vyrovnání výšky.

Podklad:

plošná drenáž a pokládková plocha Schlüter-

■ TROBA-PLUS ...

■ DITRA-DRAIN ...

Plošná drenáž se hradí zvlášť

■ ze strany stavby připravená izolovaná pokládková plocha

Výrobek:

■ TROBA-LEVEL-PL 10 terč,

výška 10 mm

■ TROBA-LEVEL-PLA 30 výškový adaptér,

výška 30 mm

■ TROBA-LEVEL-LV 3 terč /

deska pro roznášení zátěže, výška 3 mm

■ TROBA-LEVEL-PLV 60 výškově stavitelný

terč, výška 60 - 130 mm

■ TROBA-LEVEL-PLA 70 výškový adaptér,

výška 70 mm

Vlastnosti

materiál: PP resp. PE

odolný proti UV záření, nepuchří, recyklovatelný

a fyziologicky nezávadný

odolný proti teplotám: -40 °C až +100 °C

nosnost: min. 1 000 kg / terč

integrované vymežovače spáry: 3 mm

vyrovnání výšky: mm

Je nutné dbát montážních pokynů výrobce.

Č. výr. _____

Materiál: _____ Kč/ks

Mzda: _____ Kč/ks

Celková cena: _____ Kč/ks

_____ks ochranných podložek Schlüter-TROBA-LEVEL-PLS 6, na ze strany stavby připravenou izolovanou pokládkovou plochu (nutno zkontrolovat pokládkovou stranu).

Je nutné dbát montážních pokynů výrobce.

Č. výr.: _____

Materiál: _____ Kč/ks

Mzda: _____ Kč/ks

Celková cena: _____ Kč/ks

