


**Schlüter®-DILEX-EP**

**Dilatační profil**  
pro pokládku potěrů

# 4.5

Technický list výrobku

## Použití a funkce

**Schlüter®-DILEX-EP** je dilatační profil pro osazení do spojovacích potěrů nebo potěrů na dělicí vrstvě (plovoucích potěrů).

Postranní díly jsou z regenerátu tvrdého PVC se spodním a horním spojením z měkkého CPE. Profil se umístí na podklad a přesně vyrovná tak, aby se kryl s dilatační spárou, která bude v dlažbě. Schlüter®-DILEX-EP slouží zároveň jako výšková šablona pro srovnání povrchu potěru. Profil je rovněž vhodný pro použití v litých potěrech.

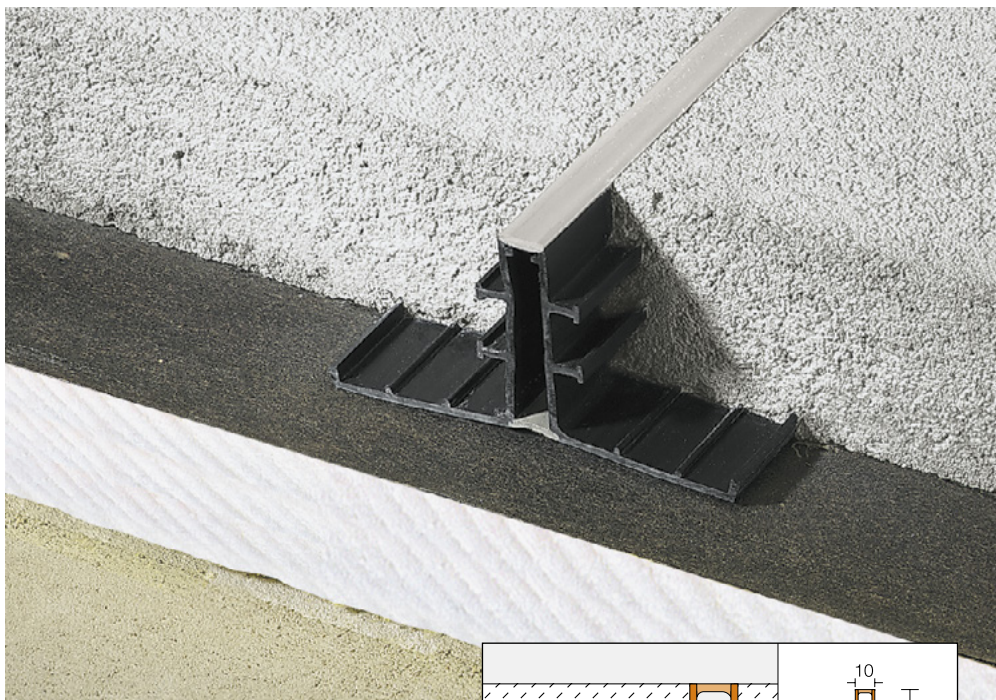
Postranní upevňovací ramena profilu Schlüter®-DILEX-EP se ukotví ze strany do polí potěru. Tlaková, tahová a smyková napětí jsou pohlcována měkkou dilatační zónou.

## Materiál

Schlüter®-DILEX-EP se skládá z kombinace materiálů, postranní díly z regenerátu tvrdého PVC a spodní a horní část z měkkého CPE tvořícího dilatační zónu.

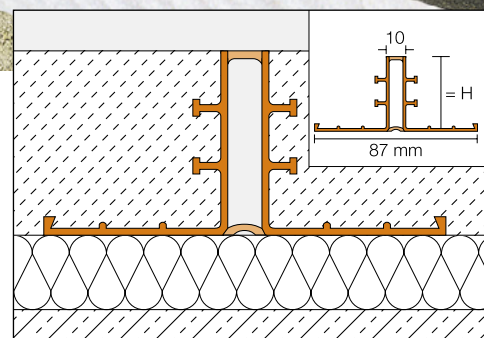
### Vlastnosti materiálu a oblast použití:

Profil je odolný proti chemickému namáhání, které se obvykle vyskytuje u potěrů a dlažeb. Použitelnost příslušného typu materiálu je nutné ve zvláštních případech řešit individuálně v závislosti na očekávaném druhu chemického, mechanického nebo jiného namáhání.



Dilatační zóny profilu z CPE jsou odolné proti ultrafialovému záření a neobsahují změkčovadla.

Schlüter®-DILEX-EP se osazuje jako dilatační spára do potěrů včetně litých. Profil rozděluje jednotlivá pole podlahy a vyrovnává tlakové, tahové a smykové napětí ve střední části z měkkého CPE.





## Zpracování

1. Schlüter®-DILEX-EP se vyrovná na podkladu do správné výšky a směru. (Musí se krýt s budoucí dilatační spárou v dlažbě).
2. Případné nutné vyrovnání výšky lze provést podložením tenkou vrstvou malty nebo jiným vhodným podkladem.
3. Profil se proti případnému posunutí fixuje maltou. Horní hrana profilu slouží zároveň jako šablona pro srovnání povrchu potěru.

## Poznámka

Schlüter®-DILEX-EP je odolný proti plísním a bakteriím a nevyžaduje žádnou zvláštní péči nebo údržbu.

### Text pro výběrová řízení:

Dodat \_\_\_\_\_ bm Schlüter®-DILEX-EP jako dilatační profil do potěru s postranními díly z regenerátu tvrdého PVC s integrovanými kotevními rameny a horním a dolním spojem z měkkého CPE pro zhotovení dilatačních spár spojovacích potěrů nebo potěrů na dělicí vrstvě (plovoucích potěrů). Profily je nutné vyrovnat do správné výšky a směru s ohledem na budoucí dilatační spáry dlažby. Dále je nutné dbát návodu výrobce.

Výška profilu: \_\_\_\_\_ mm

Vyr.č.: \_\_\_\_\_

Materiál: \_\_\_\_\_ Kč/ks

Mzda: \_\_\_\_\_ Kč/ks

Celková cena: \_\_\_\_\_ Kč/ks



## Přehled výrobků:

### Schlüter®-DILEX-EP

Dilatační profil do potěru

Dodávaná délka: 2,50 m

Výška	EP
H = 30 mm	•
H = 40 mm	•
H = 50 mm	•