



## Schlüter®-DILEX-EMP

Profil pro dilatační spáry  
dlažeb pokládaných do malty

# 4.17

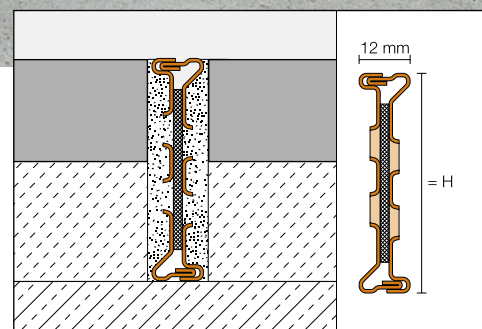
Technický list výrobku

### Použití a funkce

Profil **Schlüter®-DILEX-EMP** je bezúdržbový profil z ušlechtilé oceli pro dilatační spáry na vyrovnávání horizontálních pohybů a je vhodný pro mechanicky vysoce namáhané dlažby z keramiky a přírodního kamene pokládané do tlustého maltového lože.

Profil Schlüter®-DILEX-EMP poskytuje bezpečnou ochranu hran dlažeb vystavených péšímu provozu a je vhodný také pro použití např. ve skladovacích a výrobních halách, nákupních centrech, v podzemních garážích a u všech mechanicky čištěných dlažeb.

Profil je vhodný pro vytvoření dilatačních spár v dlažbách a obkladech z kabřince, keramiky, z přírodního nebo umělého kamene, které se osazují do tlustého maltového lože. Pohyby obkladové konstrukce jsou zachycovány zasouváním pera do drážky. Profil nemůže zachycovat vertikální pohyby. Viditelná šířka profilu Schlüter®-DILEX-EMP je v základním postavení 12 mm.



### Vlastnosti materiálu a oblasti použití:

Profil Schlüter®-DILEX-EMP je vyroben z ušlechtilé oceli, materiál č. 1.4301, tvaruje se válcováním z pásových plechů. Střední část profilu je opatřena otvory. Profil odolává velkému mechanickému namáhání a je zvláště vhodný pro použití tam, kde je důležitá odolnost vůči chemikáliím a kyselinám, např. v potravinářském průmyslu, v pivovarech, mlékárnách, velkokuchyních a nemocnicích a v oblasti bydlení.

### Materiál

Schlüter®-DILEX-EMP lze dodat v následujícím materiálovém provedení:

E = ušlechtilá ocel

V2A č. materiálu 1.4301 = AISI 304



Ani ušlechtilá ocel není odolná vůči veškerému chemickému namáhání jako např. vůči kyselině solné, kyselině fluorovodíkové nebo vůči určitým koncentracím chlóru a solných roztoků. To platí v určitých případech i pro bazény se slanou mořskou vodou. Očekávané chemické namáhání je proto nutné vyjasnit předem.

## Zpracování

1. Profil Schlüter®-DILEX-EMP se zvolí podle konstrukční výšky.
2. Profil se přiloží k okraji hotového pole dlažby tak, aby lícoval (profil nesmí být výše než povrch dlažby, spíše o cca 1 mm níže). Profil je nutné po straně uložit celoplošně do malty.
3. Přiléhající pole dlažby se celoplošně a zcela uloží do maltového lože k profilu tak, aby jejich povrchy lícovaly.
4. Zbývající prostor spár mezi profilem a dlaždicemi v šířce cca 2 mm se vyplní spárovací hmotou.

## Přehled výrobků:

### Schlüter®-DILEX-EMP

EMP = profil z ušlechtilé oceli pro pokládku do maltového lože      Dodávaná délka: 2,50 m

Materiál	EMP
H = 35 mm	•
H = 50 mm	•
H = 65 mm	•

## Poznámka

Schlüter®-DILEX-EMP nevyžaduje žádnou zvláštní péči ani údržbu. Povrchy z nerezové oceli, vystavené atmosférickým vlivům nebo agresivním látkám, by měly být pravidelně čistěny jemným čistícím prostředkem.

Pravidelné čištění nejenom udržuje čistý vzhled oceli, ale také snižuje riziko koroze. Pro veškeré čistící materiály platí, že nesmí obsahovat kyselinu solnou a fluorovodíkovou.

Je nutné také zabránit kontaktu s jinými kovy, jako např. s běžnou ocelí, protože by to mohlo vést ke vzniku koroze. To platí také pro nářadí jako jsou stěrky nebo ocelová vlna používaná např. pro odstraňování zbytků malty.

V případě potřeby doporučujeme použít čistící polituru na ušlechtilou ocel Schlüter®-CLEAN-CP.

### Text pro výběrová řízení:

Dodat \_\_\_\_ bm Schlüter®-DILEX-EMP jako profilu z ušlechtilé oceli pro dilatační a dělicí spáry s horním a dolním spojem na pero a drážku, ve střední části opatřeného otvory, který slouží pro vyrovnávání horizontálních pohybů u dlažeb pokládaných do tlustého maltového lože a odborně osadit do dlažby podle pokynů výrobce, tak aby povrch profilu lícoval s dlažbou.

Výška profilu: \_\_\_\_\_ mm

Výr.č.: \_\_\_\_\_

Materiál: \_\_\_\_\_ Kč/m

Mzda: \_\_\_\_\_ Kč/m

Celková cena: \_\_\_\_\_ Kč/m

