


Schlüter®-VINPRO-U

Ukončovací profil pro elastické krytiny
a plynulý přechod

18.3

Technický list výrobku

Použití a funkce

Schlüter-VINPRO-U je speciální ukončovací profil z eloxovaného hliníku pro vytvoření plynulého přechodu z elastických krytin (např. vinylové krytiny LVT) na nižší přiléhající krytiny. Sešikmená pohledová plocha VINPRO-U zamezí vzniku hrany mezi různě vysokými podlahovými krytinami, o kterou lze zakopnout. Ukončením elastických krytin profil navíc nabízí spolehlivou ochranu hran.

Materiál

Schlüter-VINPRO-U lze dodat v následujících provedeních:

ACGB = hliník eloxovaný chromem kartáčovaný

ATGB = hliník titan eloxovaný kartáčovaný (mezi profily Schlüter v provedení ATGB může docházet k barevným odchylkám)

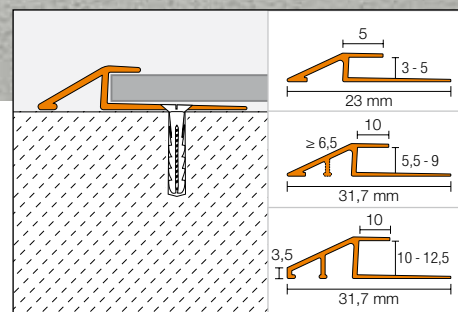
ABGB = hliník bronz eloxovaný kartáčovaný

Vlastnosti materiálu a oblasti použití:

Použitelnost profilu v případě chemického nebo mechanického namáhání je nutné vyjasnit pro daný případ.

Dále jsou uvedeny pouze některé všeobecné pokyny.

Hliník eloxovaný: Hliník má zušlechťený povrch tvořený eloxovanou vrstvou, kterou mohou poškodit agresivní látky nebo abrazivní materiály. Poškození eloxované vrstvy je možno odstranit pouze přelakováním.





Zpracování

Přípevnění šrouby:

1. Schlüter-VINPRO-U se zvolí podle tloušťky krytiny.
2. V místě, kde má být krytina ukončena, se přenesou pozice otvorů na podklad a vyvrtají se otvory pro hmoždinky o průměru 5 mm.
3. Profil se připevní na podlahu zápusťnými šrouby Ø 3,5 mm.
4. Při pokládce krytiny je nutné dodržovat pokyny výrobce.

Přípevnění montážním lepidlem:

1. Schlüter-VINPRO-U se zvolí podle tloušťky krytiny.
2. V místě, kde má být krytina ukončena, se připevní profil montážním lepidlem Schlüter-KERDI-FIX nebo rovnocenným materiálem. Tento způsob zpracování je vhodný především tam, kde nelze profil šroubovat do podlahy.
3. Při pokládce krytiny je nutné dodržovat pokyny výrobce.

Upozornění: Podklad musí být nosný a čistý.

Upozornění

Schlüter-VINPRO-U nevyžaduje zvláštní údržbu nebo péči. U citlivých povrchů se nesmí používat brusné čisticí prostředky. Poškození eloxované vrstvy je možno odstranit pouze přelakováním. Pro veškeré čisticí prostředky platí, že nesmí obsahovat kyselinu solnou ani kyselinu fluorovodíkovou.

Text pro výběrová řízení:

Dodat _____bm speciálního ukončovacího profilu Schlüter-VINPRO-U z eloxovaného hliníku pro vytvoření plynulého přechodu z elastických podlahových krytin (např. vinylové krytiny LVT) na nižší přiléhající krytiny a odborně osadit. Je nutné dbát montážních pokynů výrobce.

Materiál:

■ ACGB = hliník eloxovaný chromem kartáčovaný

■ ATGB = hliník titan eloxovaný kartáčovaný

■ ABGB = hliník bronz eloxovaný kartáčovaný

Výška komory profilu H = _____ mm

Č.výr.: _____

Materiál: _____ Kč/m

Mzda: _____ Kč/m

Celková cena: _____ Kč/m

Přehled výrobků:

Schlüter®-VINPRO-U

ACGB = hliník eloxovaný chromem kartáčovaný / ATGB = hliník titan eloxovaný kartáčovaný / ABGB = hliník bronz eloxovaný kartáčovaný

Dodávaná délka: 2,50 m

H = mm	3	4	5	5,5	6	6,5	7	7,5	8	8,5	9	10	11	12,5
ACGB	•	•	•	•	•	•	•	•	•	•	•	•	•	•
ATGB	•	•	•	•	•	•	•	•	•	•	•	•	•	•
ABGB	•	•	•	•	•	•	•	•	•	•	•	•	•	•