



Schlüter®-LIPROTEC-LLPM /-LLP /-LLPE

LED moduly

15.8

Technický list výrobku

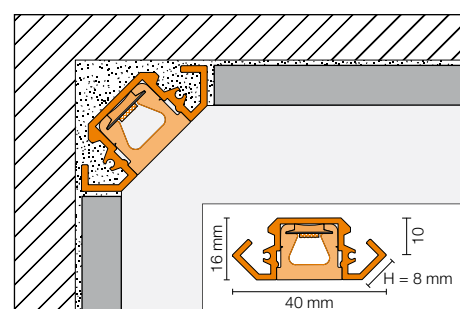
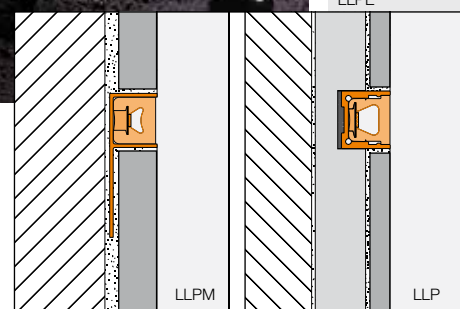
Použití a funkce

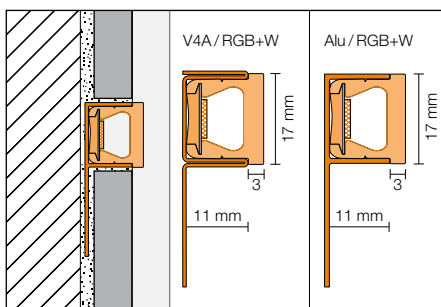
Schlüter-LIPROTEC-LLPM/-LLP/-LLPE jsou LED moduly z flexibilního, zcela opláštěného LED pásku (hadice) s homogenním rozptylem světla a uchycovacím profilem z hliníku nebo z kartáčované ušlechtilé oceli. LED moduly jsou dle volby k dodání se stanovenými barevnými teplotami 3000 K nebo 4900 K v rozsahu bílého světla nebo v oblasti barevného světla RGB+W. Poslední uvedené umožňuje nastavení více než 16 milionů různých barevných tónů a barevných teplot od 2500 K do 6500 K.

Nosné profily umožňují použití v oblastech se zvýšenými vlivy prostředí od konstrukční výšky 11 mm. Možné jsou montáže do stěn, stropů a oblastí sprch. V méně namáhaných částech interiérů lze LED moduly Schlüter-LIPROTEC-LLPM ve spojení s bílými LED-páskami (hadicemi) osadit také v podlahových zónách (viz legenda oblasti použití). Pro osazení u bazénů nebo na venkovních zdech se používá LED-modul Schlüter-LIPROTEC-LLPM v uchycovacích profilech z ušlechtilé oceli V4A.

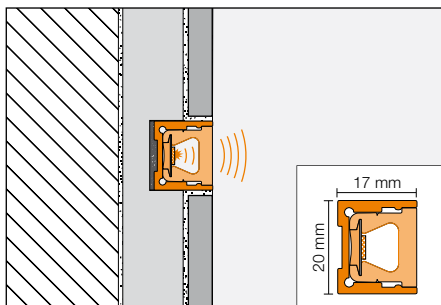
LED moduly jsou dimenzovány v různých délkách jako zástrčková Plug & Play-varianta.

LED pásy (hadice) lze zkrátit v označených bodech (WW / NW v odstupech po 25 mm, RGB+W v odstupech po 62,5 mm) a uzavřít příloženou sadou koncovek v souladu s IP. LED moduly lze dle intenzity světla zapojit do systému pomocí kabelu nebo Y-rozbočovače. Síťové zdroje a Bluetooth-ovládání nutné pro RGB+W-systém jsou provedeny rovněž jako zástrčková Plug & Play-varianta a usnadňují tak montáž. Systémové příslušenství jako profilové koncovky, kabelové spojky, rozdělovače a duté stěnové krabice s těsnicí funkcí jsou k dispozici.

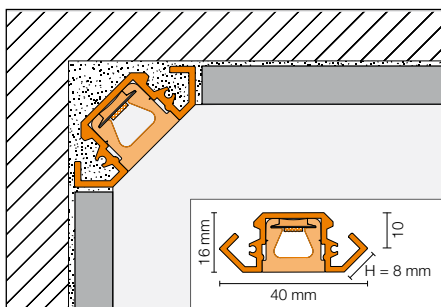




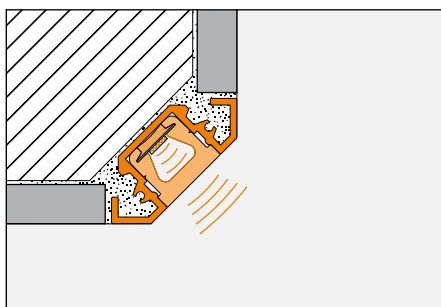
Schlüter®-LIPROTEC-LLPM s RGB+W



Schlüter®-LIPROTEC-LLP s RGB+W



Schlüter®-LIPROTEC-LLPE s RGB+W



Schlüter®-LIPROTEC-LLPE s RGB+W

Schlüter®-LIPROTEC-LLPM

LIPROTEC modul s uchycovacím profilem Schlüter-DECO-SG z eloxovaného hliníku nebo z ušlechtilé oceli (V4A) s lichoběžníkovitě perforovaným kotevním ramenem umožňuje akcentní osvětlení jako lineární světelná linie v barevném světelném rozsahu RGB+W. Pro použití u bazénů a na venkovních zdech jsou vyžadovány LED-moduly LIPROTEC-LLPM s uchycovacími profilem z ušlechtilé oceli V4A.

Bíle svítící LED modul je k dodání s montážní hloubkou 11 mm a umožňuje montáž s úrovní tloušťky dlaždice také v oblasti podlahy. U varianty RGB+W, pro oblast stěny a stropu přesahuje LED pásek (hadice) cca 3 mm přes profil.

(Viz také technický list výrobku 2.16 Schlüter®-DECO-SG).

Vhodné oblasti použití:



Schlüter®-LIPROTEC-LLP

Uchycovací profil z eloxovaného hliníku s montážní hloubkou 17 mm lze osadit v úrovni okolní plochy (viz technický list výrobku 15.5 Schlüter®-LIPROTEC-LL). Možné je akcentní osvětlení jako lineární světelná linie v barevném rozsahu RGB+W. Pro snadnou montáž je k dispozici montážní modul KERDI-BOARD-K s předfrézovanou drážkou pro uchycení profilů resp. kabelových kanálů LIPROTEC-ZKK.

Vhodné oblasti použití:



Schlüter®-LIPROTEC-LLPE

Tento LIPROTEC-modul lze osadit na vnějších rozích místnosti resp. ve vnitřních koutech místnosti jako akcentní osvětlení – v oblasti sprchy výlučně ve vertikálním směru. Uchycovací profil Schlüter-LIPROTEC-LLE sestává z eloxovaného nebo barevně lakovaného hliníku (viz technický list výrobku 15.7 Schlüter®-LIPROTEC-LLE).

Vhodné oblasti použití:



Materiál

Moduly Schlüter-LIPROTEC-LLE se dodávají v následujícím materiálovém provedení:

Profily (viz tabulka):

AE = hliník přírodní matně eloxovaný
EB = ušlechtilá ocel kartáčovaná V4A
č. materiálu 1.4404 = AISI 316L

LED pásky (hadice):

Fluorovaný, platinou zesílený silikon,
Tvrdost 60 Shore
Krytí IP67

Vlastnosti materiálu a oblast použití

V případě chemického nebo mechanického namáhání je nutné vyjasnit použitelnost modulů LIPROTEC pro daný případ. Dále jsou uvedeny pouze některé všeobecné pokyny.

Hliník eloxovaný: Hliník je opatřen zušlechťeným povrchem, tvořeným eloxovanou vrstvou, která se při běžném používání již dále nemění.

Hliník je citlivý vůči alkalickým médiím. Materiály obsahující cement působí ve spojení s vlhkostí alkalicky a mohou vést v závislosti na koncentraci a délce doby působení ke korozi (k tvorbě hydroxidu hlinitého). Z tohoto důvodu je nutné lepidlo nebo spárovací materiál z pohledových ploch okamžitě odstranit a čerstvě položené obklady nezakrývat fólií. Profil je nutné uložit celoplošně do lepidla na obklady a dlažbu, aby se v dutinách nemohla hromadit voda.

Ušlechtilá ocel: ušlechtilá ocel je mechanicky vysoce zatížitelná a vykazuje vysokou chemickou odolnost. Ani ušlechtilá ocel v kvalitě 1.4404 není odolná vůči veškerému chemickému namáhání. Substance jako kyselina solná nebo fluorovodíková nebo určité koncentrace chlóru a solných roztoků ji mohou poškodit. Očekávané chemické namáhání je proto nutné vyjasnit předem.

Nezkrácené LED moduly odpovídají krytí IP67. Použitím dodaných koncovek lze zkrácené LED moduly uzavřít dle krytí IP67. Fluorované LED pásky (hadice) z platinou zesíleného silikonu jsou odolné vůči nečistotám a mají tvrdost 60 Shore.



Montáž

1. Instalaci přívodních kabelů, síťového zdroje a ovládání naleznete v návodu k instalaci. (QR-kód ke stažení z webové stránky viz dole).
2. Před montáží modulů je třeba přezkoušet jejich funkčnost.
3. Přívodní kabel se musí umístit předem podle otvoru pro kabel v uchycovacím profilu.
4. Před montáží profilu je nutno LED pásek (hadici) odstranit z profilu. Montáž příslušných profilů naleznete v příslušných technických listech. Zdířku připojovacího kabelu je nutno během montáže profilu vést zezadu kabelovým otvorem v uchycovacím profilu.
5. Při použití v bezprostřední vlhké oblasti je nutno IP-chráněný LED pásek (hadici) zkrátit na označených místech pod úhlem 45°. K tomu jsou zvláště vhodné speciální nůžky Schlüter-PROCUT. Je nutné zajistit, aby byl LED pásek (hadice) při montáži odpojen od síťového zdroje.

Řeznou plochu LED pásku je třeba uzavřít pomocí dodaných silikonových těsnících krytek a speciálního lepidla vodotěsně utěsnit. Nejprve se nanese dostatek lepidla na lepicí plochu silikonové těsnící krytky. Silikonová těsnící krytka se poté osadí do LED pásku (hadice) a přitlačí se cca 30 sekund. Je třeba zkontrolovat, zda je koncovka čistě spojena s LED páskem (hadicí). Přebytečné lepidlo je nutné odstranit vhodným hadříkem. Po cca 30 minutách doby schnutí je silikonová těsnící krytka pevně přilepená. LED pásek (hadice) je utěsněný a lze jej osadit.

6. Po montáži profilů se LED pásek (hadice) připojí pomocí spojení Plug & Play na kabelové vedení a opatrně se vtlačí do nosného profilu.

Další montážní pokyny naleznete v příloženém montážním návodu.

Montáž ve vlhkých prostorách

Pokud se moduly osazují do vlhkých prostor (např. sprchy), je k dispozici dutá stěnová krabice **Schlüter-LIPROTEC-PZH** opatřená těsnící manžetou Schlüter-KERDI. Ta tvoří dutý prostor pro konektorové spoje a pro reverzibilní vedení LED modulů Plug & Play. Pro osazení duté stěnové krabice se musí vytvořit do stěny výřez o velikosti 50 x 120 mm, s hloubkou min. 21 mm. Připojovací kabel je třeba vést kabelovou průchodkou, přitom je nutno zajistit, aby smršťovací hadice přiléhala k připojovacímu kabelu v oblasti utěšňovací manžety. Kabelová průchodka se upevní a utěsní pomocí dvou kabelových přichytek obsažených v dodávce, poté se kabelové přichytky zkrátí. Dutá stěnová krabice se osadí do vytvořeného výřezu a těsnící manžeta se pomocí Schlüter-KERDI-COLL-L utěsní na kontaktní izolaci. Samolepicí manžetu KERDI je třeba osadit tak, aby byla dutá stěnová krabice na všechny strany uzavřená. Otvor je nutné provést jen tam, kde má být později otvor pro kabel uchycovacího profilu.

Upozornění: Krabici do dutých stěn je ve vlhkých prostorách třeba umístit tak, aby se v ní nemohla trvale hromadit voda.

Osazení na venkovních stěnách

Pokud se Schlüter-LIPROTEC-LLPM osazuje jako akcentní osvětlení na venkovních stěnách, smějí být používány pouze LED moduly v dodávané délce (nezkracované) a smějí se osazovat pouze do uchycovacího profilu Schlüter-DECO-SG z ušlechtilé oceli V4A. Přípustná teplota povrchu stěny činí -20 až +65 °C. Při projektování musí být zohledněny změny délky v důsledku působení teploty na materiál. Musí být dodržena maximální výška osazení podle platných předpisů a směrnic.

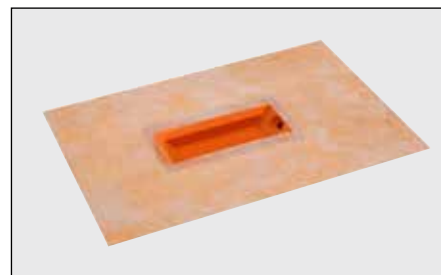
Systémové komponenty ovládání a síťové zdroje smí být osazovány pouze ve vnitřním prostoru. Trasy přívodních kabelů k akcentnímu osvětlení LIPROTEC-LLPM musí být zvoleny tak, aby byly v souladu s nosnou konstrukcí splněny požadavky na požární ochranu a aby zůstala zachována jejich funkčnost. V případě potřeby je nutné provést potřebná utěsnění. Musí být zajištěna možnost výměny LED modulů.

Schlüter-LIPROTEC-LLPM se umístí tak, aby bylo možné vyloučit trvalý kontakt s vodou nebo sněhem.

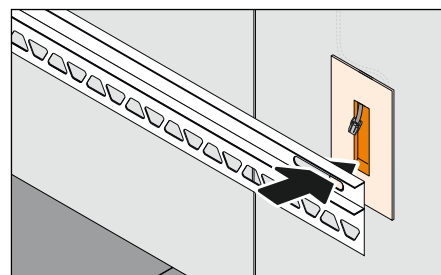
Očekávaná životnost (L70F10) modulů LED ve venkovním prostoru činí (se zohledněním vlivu prostředí a okolních podmínek) 20 000 h.



Schlüter®-LIPROTEC-LLPE



Schlüter®-LIPROTEC-PZH



Vybrání pro přívodní kabel

Vhodné oblasti použití



**Oblasti sprch
(pouze montáž na stěnu)**



Oblasti stěn



Oblasti stropů



Vnitřní kout místnosti



Vnější roh místnosti



**Privátně používané
podlahové plochy**



**U bazénů,
avšak ne pod vodou
(zvýšená rezistence vůči chloru)**



**Venkovní stěny
(nekrytý venkovní prostor)**



Upozornění

Schlüter-LIPROTEC moduly nevyžadují zvláštní péči nebo údržbu. U citlivých povrchů se nesmí používat brusné čisticí prostředky. Poškození eloxované vrstvy lze odstranit pouze přelakováním. Pro veškeré čisticí prostředky platí, že nesmí obsahovat kyselinu solnou a fluorovodíkovou a benzín (součást odstraňovače silikonu).

Přehled výrobků

LIPROTEC moduly		LLPM	LLP	LLPE
Profil hliník		•	•	•
Koncovky hliník		•	•	•
Profil V4 A		•		
Koncovky V4A		•		
Neutrální bílá		•		
Teplá bílá		•		
RGB+W		•	•	•
Oblasti použití		•	•	•
		•	•	
		•	•	
		• 1)		
				•
				•
		• 2)		
		• 2)		
Technické listy profilů		2.16	15.5	15.7

1) jen ve spojení s bílými LED pásky (hadicemi)

2) V4A



QR-kód
k instalačnímu návodu

Elektrotechnické hodnoty

Bílá 3000 K (příkon 5 W/m)

Druh modulu	Materiál	Délka m	Celkový příkon* W	Světelný tok lm/m	Proud A	Barevná teplota K
LLPM	Hliník + ušlechtilá ocel	0,5	2,5	~ 265	0,108	3000
		1	5,0		0,215	
		2	10,0		0,425	
		2,5	12,5		0,535	

Bílá 4900 K (příkon 5 W/m)

Druh modulu	Materiál	Délka m	Celkový příkon* W	Světelný tok lm/m	Proud A	Barevná teplota K
LLPM	Hliník + ušlechtilá ocel	0,5	2,5	~ 282	0,107	4900
		1	5,0		0,211	
		2	10,0		0,424	
		2,5	12,5		0,536	

RGB+W (příkon 15 W/m)

Druh modulu	Materiál	Délka m	Celkový příkon* W	Světelný tok lm/m	Barevná teplota K
LLPM	Hliník + ušlechtilá ocel	0,5	7,5	~ 282	2700 ¹⁾
LLP	Hliník				
LLPM	Hliník + ušlechtilá ocel	1	15		
LLP	Hliník				
LLPM	Hliník + ušlechtilá ocel	2	30		
LLP	Hliník				
LLPM	Hliník + ušlechtilá ocel	2,5	37,5		
LLP	Hliník				
LLPE					

* Tolerance ± 5%

1) vztaženo na bílé LED

