

Prostorové čidlo WL

č. výr. BTERWL/BW



Montážní návod



I N O V A C E S P R O F I L E M

1. O tomto návodu k použití

1.1 O tomto návodu k použití

Tento návod k použití popisuje prostorové číadlo WL (dále jen „výrobek“). Tento návod k použití je součástí výrobku.

- Před použitím výrobku je nutné si přečíst celý návod k použití a pochopit jej.
- Zajistěte, aby byl návod k použití k dispozici pro veškeré práce na výrobku a s výrobkem.
- Návod k použití a veškeré podklady patřící k výrobku předejte všem uživatelům výrobku.
- Pokud získáte dojem, že návod k použití obsahuje chyby, rozpory nebo nejasnosti, obraťte se před použitím výrobku na výrobce.

Tento návod k použití je chráněn autorským právem a smí být používán výhradně v právně přípustném rozsahu. Změny jsou vyhrazeny. Výrobce nepřebírá odpovědnost ani záruku za škody a za následné škody vzniklé nedodržením tohoto návodu k použití a předpisů, ustanovení a norem platících v místě používání výrobku.

2. Informace o bezpečnosti

2.1 Výstražná upozornění a třídy nebezpečnosti

V tomto návodu k použití naleznete výstražná upozornění poukazující na potenciální nebezpečí a rizika. Kromě pokynů v tomto návodu k použití musíte dodržovat veškerá platná ustanovení, normy a bezpečnostní předpisy platné v místě používání výrobku. Před použitím výrobku se seznámte s veškerými ustanoveními, normami a bezpečnostními předpisy a zajistěte jejich dodržování. Výstražná upozornění jsou v tomto návodu k použití označena výstražnými symboly a signálními slovy. V závislosti na závažnosti nebezpečné situace jsou výstražná upozornění rozdělena do různých tříd nebezpečnosti.

UPOZORNĚNÍ

UPOZORNĚNÍ poukazuje na eventuálně nebezpečné situace, které mohou způsobit majetkové škody, pokud jim nebude věnována pozornost.

2.2 Použití v souladu se stanoveným účelem

Tento výrobek je vhodný výhradně k regulaci (topení / chlazení) pokojové teploty v místnostech s podlahovým vytápěním.

Jiné použití neodpovídá stanovenému účelu a vytváří nebezpečí. Před použitím výrobku zajistěte, aby byl výrobek vhodný pro Vámi zamýšlené použití. Zohledněte přitom minimálně následující:

- Veškerá ustanovení, normy a bezpečnostní předpisy platné v místě používání
- Veškeré podmínky a údaje specifikované pro výrobek
- Podmínky vámi předpokládaného použití

Provedte dále posouzení rizika s ohledem na konkrétní, vámi zamýšlené použití podle uznávané metody a v souladu s jeho výsledkem přijměte veškerá potřebná bezpečnostní opatření. Zohledněte přitom rovněž možné důsledky montáže nebo integrace výrobku do systému nebo zařízení.

Při používání výrobku provádějte veškeré práce výlučně za podmínek a v rámci specifických hodnot uvedených v návodu k použití a na typovém štítku a v souladu s veškerými ustanoveními, normami a bezpečnostními předpisy platnými v místě používání.

2.3 Předvídatelné nesprávné použití

Výrobek nesmí být používán především v následujících případech a k následujícím účelům:

- Prostedí s nebezpečím výbuchu - V případě provozu v oblastech s nebezpečím výbuchu může jiskření způsobit výplnutí, požár nebo explozi.
- Ve spojení s přístroji, které slouží přímo či nepřímo lidem, zdravotním účelům a k zajištění životních funkcí, nebo jejichž provozem může vzniknout nebezpečí pro lidi, zvířata nebo majetkové hodnoty.

2.4 Kvalifikace personálu

Práce na výrobku a s ním smí provádět pouze osoby, které znají a chápou obsah tohoto návodu k použití a veškeré podklady patřící k výrobku.

Odborní pracovníci musí být na základě svého odborného vzdělání, znalostí a zkušeností schopni předvídat a rozpoznat možná nebezpečí, která mohou vzniknout používáním výrobku. Odborníci musí znát veškerá platná ustanovení, normy a bezpečnostní předpisy, které je nutné zohledňovat při pracích na výrobku a s výrobkem.

2.5 Osobní ochranné pomůcky

Vždy používejte potřebné ochranné pomůcky. Při práci na výrobku a s výrobkem zohledněte rovněž, že v místě používání může vzniknout ohrožení, které nevyhází přímo z výrobku.

2.6 Změny výrobku

Na výrobku a s výrobkem provádějte výhradně práce, které jsou popsány v tomto návodu k použití. Neprovádějte žádné změny, které nejsou popsány v tomto návodu k použití.

3. Přeprava a skladování

Neodbornou přepravou a skladováním může dojít k poškození výrobku.

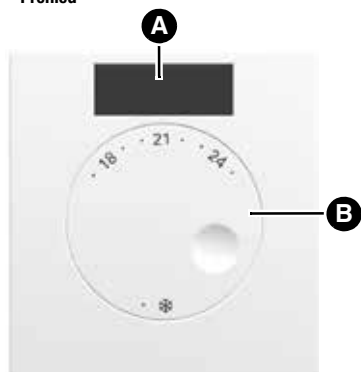
UPOZORNĚNÍ

NESPRÁVNÉ ZACHÁZENÍ

- Během přepravy a skladování výrobku zajistěte dodržování uvedených podmínek prostředí.
 - Při přepravě použijte originální obal.
 - Výrobek skladujte výhradně v suchém a čistém prostředí.
 - Během přepravy a skladování zajistěte ochranu výrobku proti nárazům.
- Porušením těchto pokynů mohou vzniknout majetkové škody.**

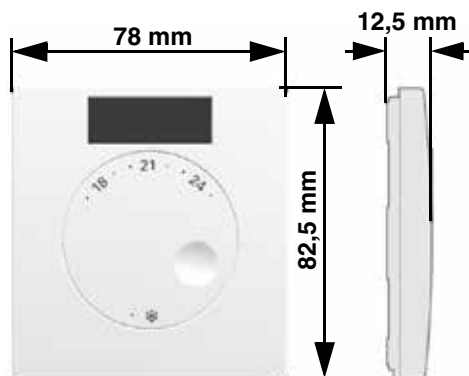
4. Popis výrobku

4.1 Přehled



- A. Solární článek
- B. Otočný regulátor pro nastavení požadované teploty

4.2 Rozměry



4.3 Funkce

Teplotní regulace do samostatných místností reguluje teplotu v místnostech s podlahovým vytápěním (topení / chlazení).

Výrobek měří skutečnou teplotu v místnosti. Požadovaná teplota se nastavuje otočným regulátorem na příslušném výrobku. Výrobek vysílá skutečnou a požadovanou teplotu pomocí rádiového protokolu EnOcean® do přípojovacích modulů WL. Každý výrobek má jedinečný identifikátor. Při používání několika výrobků může příjemce rozlišovat jednotlivé výrobky.

Výrobek má pro napájení solární články. Pokud bude výrobek používán v tmavém prostředí, použijte volitelnou baterii. (viz „Technické údaje“).

4.4 Schvalovací dokumenty, osvědčení, prohlášení

Výrobek splňuje:

- Směrnici o elektromagnetické kompatibilitě (2014/30/EU)
- Směrnici o nízkém napětí (2014/35/EU)
- Směrnici RoHS (2011/65/EU)

Prohlášení o shodě naleznete zde www.bekotec-therm.de

4.5 Technické údaje

| Parametr | Hodnota |
|--|---------------------------------|
| Všeobecné údaje | |
| Rozměry (Š x V x H) | 78 x 82,5 x 12,5 mm |
| Hmotnost | 43 g |
| Materiál skřínky | PC |
| Barva | Bílá, podobná RAL 9003 |
| Rozsah nastavení / měření teploty | 8 ... 30 °C |
| Snížení teploty | 0 ... 40 °C |
| Přesnost | ± 1 K |
| Podmínky prostředí | |
| Okolní podmínky pro provoz | -20 ... 60 °C |
| Okolní podmínky pro skladování | -20 ... 60 °C |
| Max. vlhkost vzduchu | 90 % nekondenzující |
| Elektrické údaje | |
| Napájecí napětí ze solárního článku | Energy harvesting |
| Napájecí napětí z volitelné baterie | Lithiová baterie 3 V Typ CR1632 |
| Elektrická bezpečnost | |
| Třída ochrany (EN 60730-1; SELV) | III |
| Krytí | IP 30 |
| Bezdrátová technologie EnOcean® | |
| Frekvence | 868,3 MHz |
| Vysílací výkon | Max. 10 mW |
| Dosah | cca. 25 m |
| Profil vybavení EnOcean® (EEP) | WL A5-10-03 |

5. Montáž

5.1 Příprava montáže

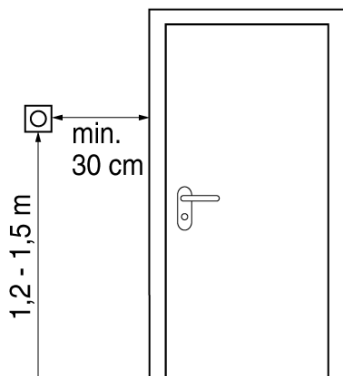
Jestliže používáte několik výrobků, vytvořte před montáží montážní plán s jednotlivými montážními místy. Označte potom jednotlivé výrobky číslem nebo označením montážního místa dle montážního plánu.

- ⇒ Zajistěte, aby byly na místě montáže použitelné všechny připojené přístroje.
- ⇒ Zajistěte, aby montážní místo nebylo v odstíněných oblastech nebo výklencích.
- ⇒ Zajistěte dobytí solárního akumulátoru.
 - K nabití akumulátoru stačí běžné denní světlo.
 - Při přímém vystavení slunci se doba nabíjení zkracuje.

5.2 Připojte výrobek přes EnOcean®.

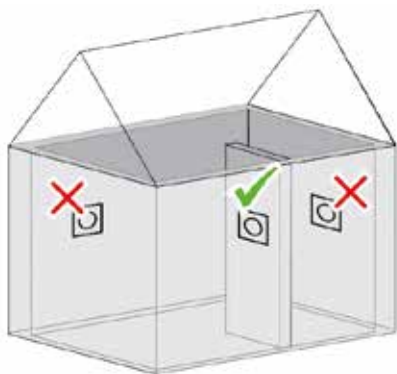
Připojte výrobek před montáží k doporučeným komponentám EnOcean (viz kapitola „Spojení výrobku s přípojovacím modulem WL“).

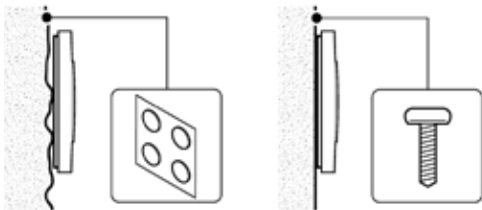
5.3 Montáž výrobku



Na měření teploty mají vliv studené zdi a průvan.

Výrobek montujte na vnitřní stěny. Zachovejte dostatečnou vzdálenost od dveří a oken.





Na nerovnou stěnu nalepte výrobek s použitím dodaných lepicích bodů.
U rovných stěn výrobek přišroubujte nebo nalepte.

5.2.1 Nalepení výrobku na stěnu

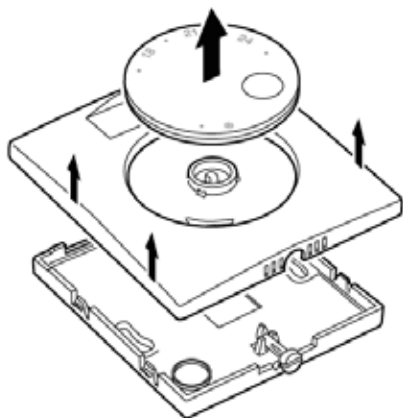
1. Pomocí lepicích bodů nalepte výrobek na stěnu.

5.2.2 Našroubování výrobku na stěnu

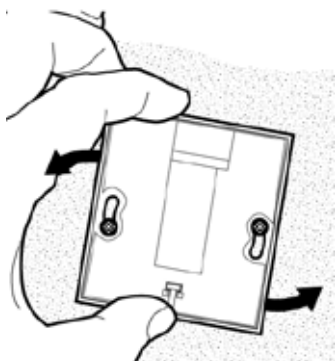
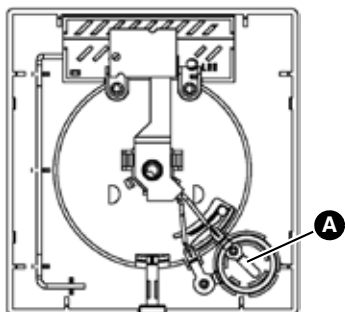


Demontáž otočného regulátoru a vrchního dílu prostorového čidla

1. Otočte pomocí šroubováku vačkovým šroubem na spodní straně výrobku o cca 90°.



2. Nadzvedněte otočný regulátor a sejměte jej.
3. Sejměte vrchní díl čidla.



Přišroubování

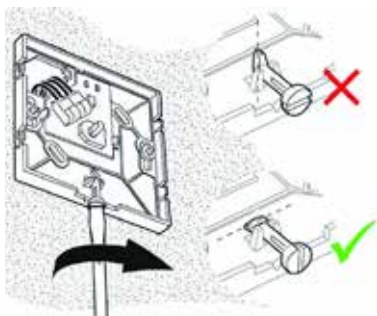
- Našroubujte spodní díl čidla na stěnu.

V tmavém prostředí:

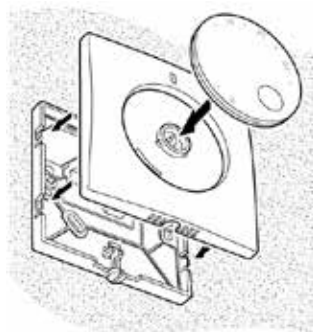
- Vložte baterii do přihrádky na baterie (A) v horní části. Viz „Vložení baterie (volitelně)“.
- Otočte vačkovým šroubem s použitím šroubováku opět do výchozí

Montáž otočného regulátoru a spodního dílu prostorového čidla

pozice.



- Nasadte vrchní díl čidla a otočný regulátor na spodní díl čidla. Při nasazování otočného regulátoru dávejte pozor na správnou pozici vůči ose otáčení.



5.3 Vložení baterie (příslušenství)

Při denním světle slabším než 200 luxů použijte volitelnou baterii (viz „Technické údaje“, není součástí dodávky).

1. Sejměte otočný regulátor a horní část krytu (viz „Montáž výrobku“).
2. Vložte baterii do přihrádky na baterie (A) v horní části.
 - Kladný pól (+) baterie musí být po vložení viditelný.
3. Nasadte vrchní díl a otočný regulátor na spodní část krytu.

6. Uvedení do provozu

6.1 Propojení výrobku s přípojným modulem WL

Fáze učení je popsána v návodu k použití k „Přípojnému modulu WL“.

⇒ Zajistěte, aby se přípojný modul WL nacházel v dosahu radiového signálu prostorového čidla a aby se prostorový senzor nacházel v blízkosti přípojného modulu.



1. Pro zaučení výrobku stiskněte pomocí narovnané kancelářské sponky tlačítko LRN na dobu minimálně 0,5 sekundy.

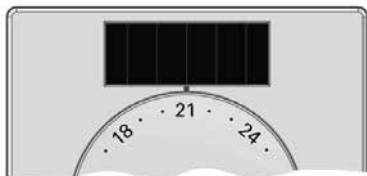
6.2 Kontrola funkce

⇒ Zajistěte, aby teplota v místnosti činila od 15 °C do 25 °C.

1. Nastavte na kontrolovaném výrobku ochranu proti mrazu.
2. Nastavte kontrolovaný výrobek na 30°C.
 - Po uplynutí maximálně jedné minuty se žlutá LED rozsvítí na tom přípojovacím modulu WL, se kterým je výrobek propojen.
3. Zajistěte propojení kontrolovaného výrobku se správným regulačním obvodem.
4. Zopakujte tyto kroky u všech ostatních výrobců.

7. Provoz

7.1 Nastavení pokojové teploty

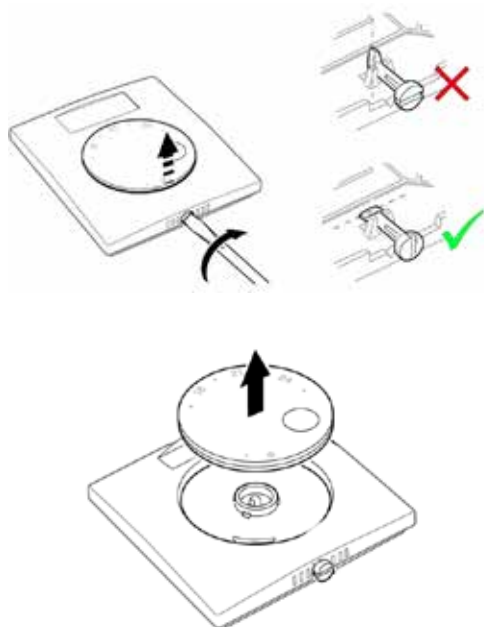


Obrázek 1: Nastavená teplota v místnosti (příklad 21 °C)

1. Nastavte na výrobku požadovanou teplotu.
 - Bez snížení teploty: regulace teploty v místnosti se provádí na nastavenou hodnotu
 - Se snížením teploty: regulace teploty se provádí na hodnotu, která je o 4 K nižší než nastavená hodnota

7.2 Omezení rozsahu nastavení teploty

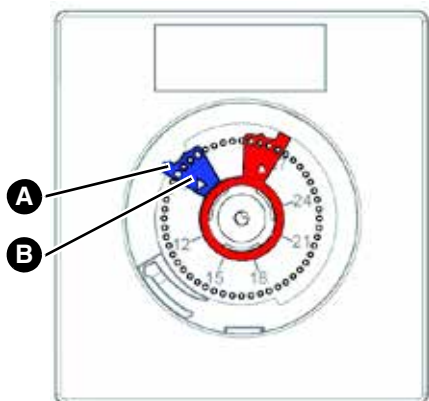
Rozsah nastavení otočného regulátoru je z výroby nastaven omezovači na minimálně 8 °C a maximálně 30 °C. Změnou nastavení omezovačů lze měnit minimální a maximální nastavitelnou hodnotu.



1. Otočte pomocí šroubováku vačkovým šroubem na spodní straně výrobku o cca 90°.

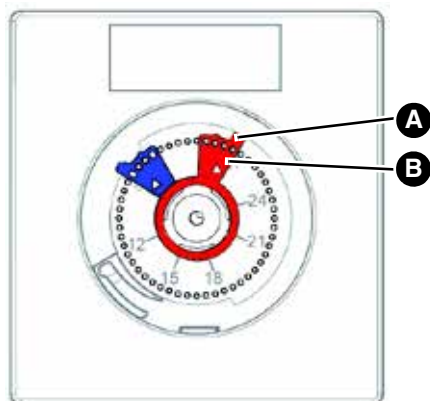
2. Nadzvedněte otočný regulátor a sejměte jej.

7.2.1 Nastavení minimální teploty



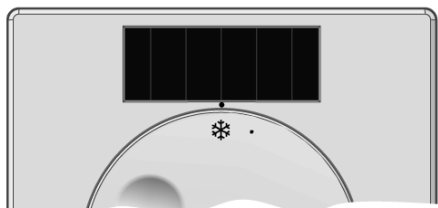
1. Přizvedněte modrý omezovač za jazýček (A).
2. Otočte modrým omezovačem pomocí nastavovací hrany (B) na požadovanou hodnotu pro minimální teplotu a položte modrý omezovač na tomto místě.

7.2.2 Nastavení maximální teploty



1. Přizvedněte červený omezovač za jazýček (A).
2. Otočte červeným omezovačem pomocí nastavovací hrany (B) na požadovanou hodnotu pro maximální teplotu a položte červený omezovač na tomto místě.
3. Otočte váčkovým šroubem na výrobku zpět do výchozí polohy, abyste mohli opět nasadit otočný regulátor.
4. Nasaďte otočný regulátor na horní část krytu.

7.2.3 Funkce ochrany proti mrazu



- Bez snížení teploty:
Teplota v místnosti se reguluje na hodnotu 8 °C
- Se snížením teploty:
Teplota v místnosti se reguluje na 4 °C

Obrázek 2: Ochrana proti mrazu (8 °C)

8. Údržba

| Čas | Činnost |
|-------------------|----------------------------|
| v případě potřeby | vyměňte volitelnou baterii |

9. Odstraňování poruch

Poruchy smí odstraňovat pouze výrobce.

10. Odstavení z provozu a likvidace

Výrobek likvidujte dle platných ustanovení, norem a bezpečnostních předpisů.

Elektronické díly a baterie nelze likvidovat společně s domovním odpadem.



1. Demontujte výrobek (postup viz kapitola „montáž“ v obráceném pořadí).
2. Vyměňte baterii (viz kapitola „Vložení baterie (volitelně)“ v obráceném pořadí).
3. Výrobek a volitelnou baterii likvidujte odděleně.

11. Záruka

Informace o záruce naleznete v našich Všeobecných obchodních podmínkách na internetu nebo ve vaší kupní smlouvě.

12. Náhradní díly a příslušenství

Výrobek

| Označení výrobku | Č. výr. | Obrázek |
|---------------------|-----------|---|
| Prostorové čidlo WL | BTERWL/BW |  |

Více se dozvíte na webu

Podářilo se nám nadchnout Váš pro výrobky Schlüter-Systems?
Pak budete jistě chtít vědět více. Nejrychleji to jde přes internet.

bekotec-therm.cz



Navštivte nás také na Instagramu, Facebooku a YouTube.



I N O V A C E S P R O F I L E M