



Schlüter®-BEKOTEC-THERM-FRS

Montageanleitung Festwertregelstation



- D** Montageanleitung Festwertregelstation Schlüter®-BEKOTEC-THERM-FRS
- GB** Installation instructions - Fixed-value control station Schlüter®-BEKOTEC-THERM-FRS
- NL** Montagehandleiding warmtemeter-regelstation Schlüter®-BEKOTEC-THERM-FRS
- E** Instrucciones de instalación del control de valor fijo Schlüter®-BEKOTEC-THERM-FRS

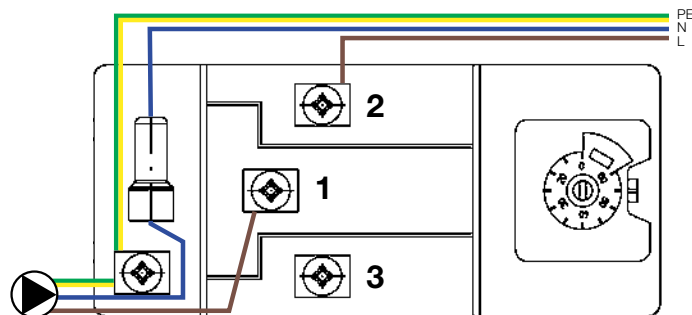
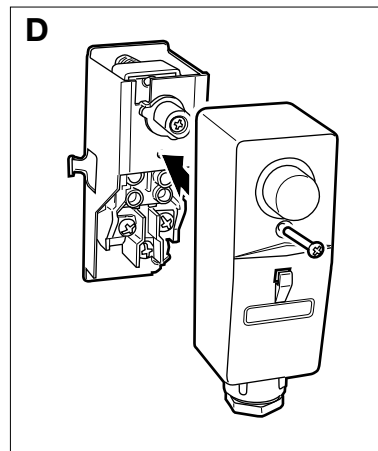
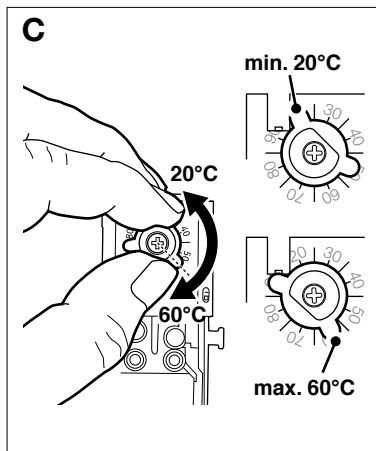
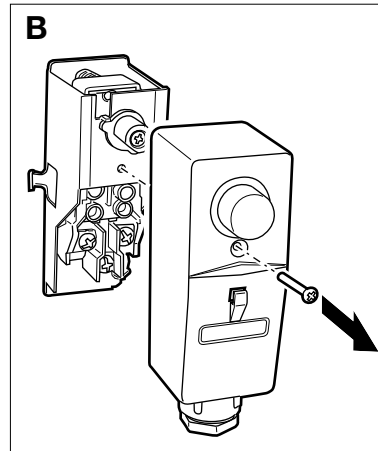
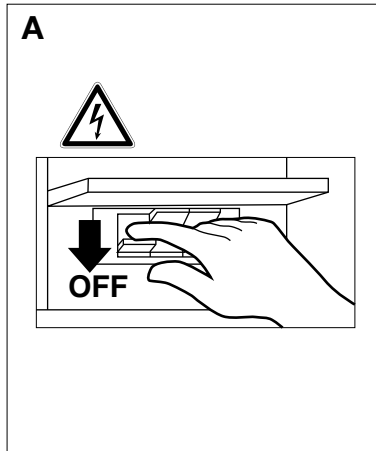
www.bekotec-therm.com:

- F** Instructions de montage pour station de maintien de température BEKOTEC-THERM-FRS
- I** Istruzioni di montaggio centralina a punto fisso Schlüter®-BEKOTEC-THERM-FRS
- DK** Monteringsvejledning for reguleringsstation Schlüter®-BEKOTEC-THERM-FRS
- CZ** Návod na montáž regulační stanice pro nastavení pevné hodnoty BEKOTEC-THERM-FRS
- PL** Instrukcja montażu stacji regulującej temperaturę zasilania Schlüter®-BEKOTEC-THERM-FRS
- P** Instruções de montagem da estação de regulação de valor fixo BEKOTEC-THERM-FRS
- H** Beépítési és szerelési útmutató a BEKOTEC-THERM-FRS fixértékes szabályozó állomáshoz
- TR** Sabit değer kontrol istasyonu montaj talimatı - Schlüter®-BEKOTEC-THERM-FRS
- GR** Οδηγίες τοποθέτησης σταθμού ρύθμισης σταθερής τιμής Schlüter®-BEKOTEC-THERM-FRS

Inhaltsverzeichnis

1. Über diese Montageanleitung	2
2. Informationen zur Sicherheit	2
3. Transport und Lagerung	4
4. Produktbeschreibung	5
5. Montage	9
6. Inbetriebnahme	14
7. Störungsbeseitigung	16
8. Außerbetriebnahme und Entsorgung	17
9. Rücksendung	17





1. Über diese Montageanleitung

1.1 Über diese Montageanleitung

Diese Montageanleitung beschreibt die Festwertregelstation Schlüter-BEKOTEC-THERM-FRS. Diese Montageanleitung ist Teil des Produkts.

- Sie dürfen das Produkt erst benutzen, wenn Sie die Montageanleitung vollständig gelesen und verstanden haben.
- Stellen Sie sicher, dass die Montageanleitung für alle Arbeiten an und mit dem Produkt jederzeit verfügbar ist.
- Geben Sie die Montageanleitung und alle zum Produkt gehörenden Unterlagen an alle Benutzer des Produkts weiter.
- Wenn Sie der Meinung sind, dass die Montageanleitung Fehler, Widersprüche oder Unklarheiten enthält, wenden Sie sich vor Benutzung des Produkts an den Hersteller.

Diese Montageanleitung ist urheberrechtlich geschützt und darf ausschließlich im rechtlich zulässigen Rahmen verwendet werden. Änderungen vorbehalten. Für Schäden und Folgeschäden, die durch Nichtbeachtung dieser Montageanleitung sowie Nichtbeachten der am Einsatzort des Produkts geltenden Vorschriften, Bestimmungen und Normen entstehen, übernimmt der Hersteller keinerlei Haftung oder Gewährleistung.

2. Informationen zur Sicherheit

2.1 Warnhinweise und Gefahrenklassen

In dieser Montageanleitung finden Sie Warnhinweise, die auf potenzielle Gefahren und Risiken aufmerksam machen. Zusätzlich zu den Anweisungen in dieser Montageanleitung müssen Sie alle am Einsatzort des Produktes geltenden Bestimmungen, Normen und Sicherheitsvorschriften beachten. Stellen Sie vor Verwendung des Produktes sicher, dass Ihnen alle Bestimmungen, Normen und Sicherheitsvorschriften bekannt sind und dass sie befolgt werden. Warnhinweise sind in dieser Montageanleitung mit Warnsymbolen und Signalwörtern gekennzeichnet. Abhängig von der Schwere einer Gefährdungssituation werden Warnhinweise in unterschiedliche Gefahrenklassen unterteilt.



GEFAHR

GEFAHR macht auf eine unmittelbar gefährliche Situation aufmerksam, die bei Nichtbeachtung unweigerlich einen schweren oder tödlichen Unfall zur Folge hat.

WARNUNG

WARNUNG macht auf eine möglicherweise gefährliche Situation aufmerksam, die bei Nichtbeachtung einen schweren oder tödlichen Unfall oder Sachschäden zur Folge haben kann.

HINWEIS

HINWEIS macht auf eine möglicherweise gefährliche Situation aufmerksam, die bei Nichtbeachtung Sachschäden zur Folge haben kann.

Zusätzlich werden in dieser Montageanleitung folgende Symbole verwendet:



Dies ist das allgemeine Warnsymbol. Es weist auf die Gefahr von Verletzungen und Sachschäden hin. Befolgen Sie alle im Zusammenhang mit diesem Warnsymbol beschriebenen Hinweise, um Unfälle mit Todesfolge, Verletzungen und Sachschäden zu vermeiden.



Dieses Symbol warnt vor gefährlicher elektrischer Spannung. Wenn dieses Symbol in einem Warnhinweis gezeigt wird, besteht die Gefahr eines elektrischen Schlags.

2.2 Bestimmungsgemäße Verwendung

Dieses Produkt eignet sich ausschließlich zur Konstanttemperaturregelung von Fußbodenheizungsanlagen oder Wandheizkörpern in Gebäuden bei Verwendung folgender Medien:

- Heizungswasser nach VDI 2035
- Wasser-Glykol-Gemische mit maximal 20 % Beimischung

Eine andere Verwendung ist nicht bestimmungsgemäß und verursacht Gefahren.

Stellen Sie vor Verwendung des Produkts sicher, dass das Produkt für die von Ihnen vorgesehene Verwendung geeignet ist. Berücksichtigen Sie dabei mindestens folgendes:

- Alle am Einsatzort geltenden Bestimmungen, Normen und Sicherheitsvorschriften
- Alle für das Produkt spezifizierten Bedingungen und Daten
- Die Bedingungen der von Ihnen vorgesehenen Anwendung

Führen Sie darüber hinaus eine Risikobeurteilung in Bezug auf die konkrete, von Ihnen vorgesehene Anwendung nach einem anerkannten Verfahren durch und treffen Sie entsprechende dem Ergebnis alle erforderlichen Sicherheitsmaßnahmen. Berücksichtigen Sie dabei auch die möglichen Folgen eines Einbaus oder einer Integration des Produkts in ein System oder in eine Anlage. Führen Sie bei der Verwendung des Produkts alle Arbeiten ausschließlich unter den in der Montageanleitung und auf dem Typenschild spezifizierten Bedingungen und innerhalb der spezifizierten technischen Daten und in Übereinstimmung mit allen am Einsatzort geltenden Bestimmungen, Normen und Sicherheitsvorschriften durch.

2.3 Vorhersehbare Fehlanwendung

Das Produkt darf insbesondere in folgenden Fällen und für folgende Zwecke nicht angewendet werden:

- Betrieb mit Trinkwasser
- Betrieb mit verklebenden, ätzenden oder entzündlichen Medien
- Betrieb in Solaranlagen
- Explosionsgefährdete Umgebung
 - Bei Betrieb in explosionsgefährdeten Bereichen kann Funkenbildung zu Verpuffungen, Brand oder Explosionen führen.

2.4 Qualifikation des Personals

Arbeiten an und mit diesem Produkt dürfen nur von Fachkräften vorgenommen werden, die den Inhalt dieser Montageanleitung und alle zum Produkt gehörenden Unterlagen kennen und verstehen.

Die Fachkräfte müssen aufgrund ihrer fachlichen Ausbildung, Kenntnisse und Erfahrungen in der Lage sein, mögliche Gefährdungen vorherzusehen und zu erkennen, die durch den Einsatz des Produkts entstehen können.

Den Fachkräften müssen alle geltenden Bestimmungen, Normen und Sicherheitsvorschriften, die bei Arbeiten an und mit dem Produkt beachtet werden müssen, bekannt sein.

2.5 Persönliche Schutzausrüstung

Verwenden Sie immer die erforderliche persönliche Schutzausrüstung.

Berücksichtigen Sie bei Arbeiten an und mit dem Produkt auch, dass am Einsatzort Gefährdungen auftreten können, die nicht direkt vom Produkt ausgehen.

2.6 Veränderungen am Produkt

Führen Sie ausschließlich solche Arbeiten an und mit dem Produkt durch, die in dieser Montageanleitung beschrieben sind. Nehmen Sie keine Veränderungen vor, die in dieser Montageanleitung nicht beschrieben sind.

3. Transport und Lagerung

Das Produkt kann durch unsachgemäßen Transport und Lagerung beschädigt werden.

- Stellen Sie sicher, dass während des Transports und der Lagerung des Produkts die spezifizierten Umgebungsbedingungen eingehalten werden.
- Benutzen Sie für den Transport die Originalverpackung.
- Lagern Sie das Produkt nur in trockener, sauberer Umgebung.
- Stellen Sie sicher, dass das Produkt bei Transport und Lagerung stoßgeschützt ist.

HINWEIS

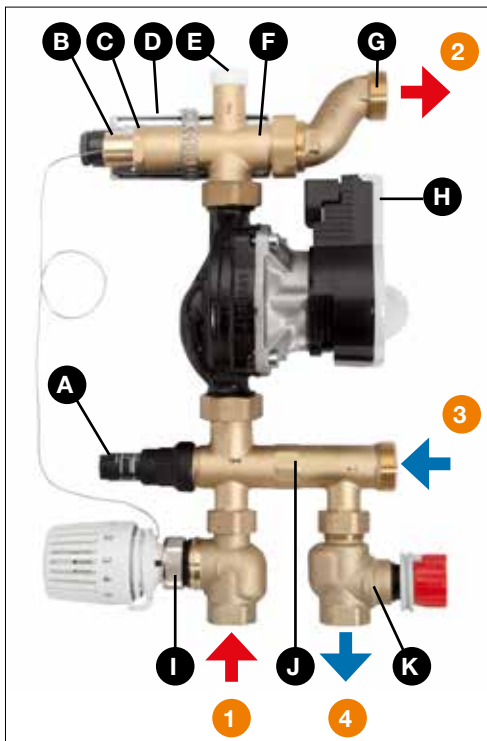
- Vor dem Einbau sind die regelungstechnischen und hydraulischen Voraussetzungen durch einen sachkundigen Fachmann zu prüfen. Die Montage, Erstinbetriebnahme, Wartung und Reparatur müssen von autorisierten Fachkräften durchgeführt werden. Das vom Wärmeeerzeuger zugeführte Wasser (Primärvorlauf) muss mindestens 15 - 20 °C wärmer sein als die geforderte Vorlauftemperatur der Flächenheizung.

Nichtbeachtung dieser Anweisungen kann zu Sachschäden führen.

4. Produktbeschreibung

4.1 Übersicht

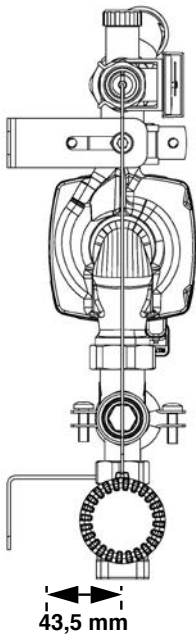
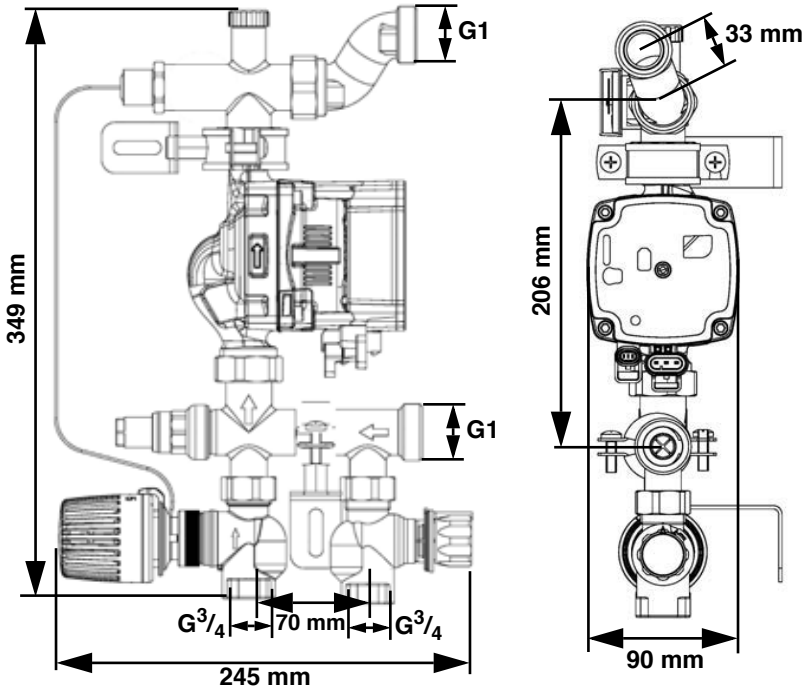
Das eingebaute Thermostatventil **I** schließt je nach Voreinstellung bei maximal 55 °C. Dadurch hilft das Produkt, die Fußbodenheizung vor thermischer Überbelastung zu schützen.



- A** Abgleichventil
- B** Tauchfühler (Fernfühler) G1/2 Ø 12
- C** Verschlusschraube G3/8
- D** Sicherheitstemperaturwächter STW mit Montageband auf Vorder- oder Rückseite befestigen
- E** Entlüftungsschraubnippel 3/8
- F** Anschlusswinkel G1
- G** Exzenter G1
- H** Umwälzpumpe
- I** Thermostatventil mit Fernfühler
- J** Basisgehäuse
- K** Regulierventil

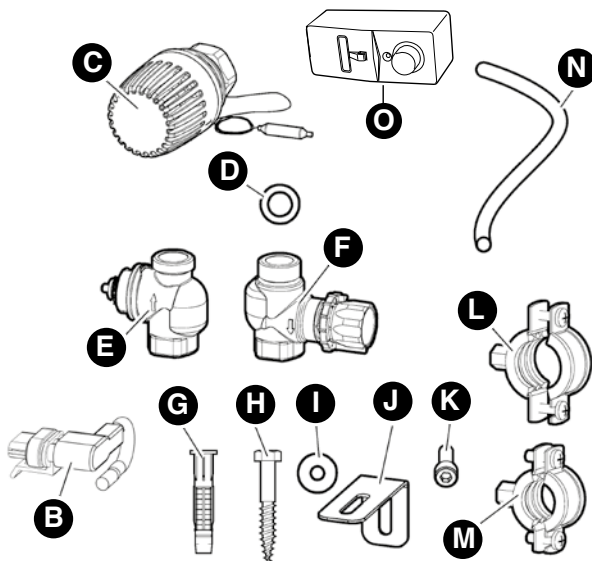
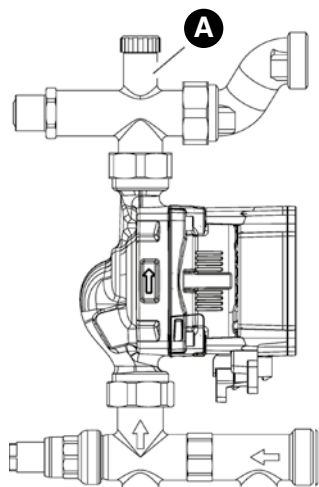
- 1** Vorlauf Kessel (primär)
- 2** Vorlauf Flächenheizung (sekundär)
- 3** Rücklauf Flächenheizung (primär)
- 4** Rücklauf Kessel (sekundär)

4.2 Abmessungen und Anschlüsse



4.3 Lieferumfang

Im Lieferumfang sind enthalten:



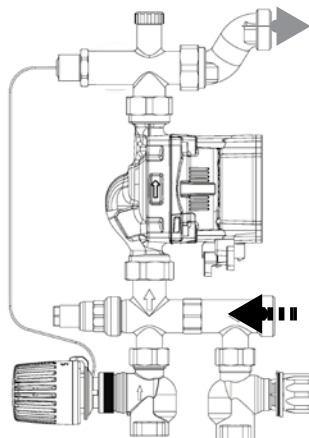
- A** Verteilerpumpengruppe G1 (1 x)
- B** Netzkabel 1 m der Umwälzpumpe mit Winkelstecker (1 x)
- C** Thermostat-Regelkopf (1 x)
- D** Flachdichtung \varnothing 3/4" (2x) sowie 1" (2x)
- E** Thermostatventil G3/4 (1 x)
- F** Regulierventil G3/4 IG-AG (1 x)
- G** Dübel \varnothing 10-55 mm (2 x)
- H** Schraube \varnothing 8-60 mm (2 x)
- I** Unterlegscheibe (6 x)

- J** Befestigungswinkel (2 x)
- K** Zylinderschraube M8 x 25 mm (2 x)
- L** Schraubrohrschelle \varnothing 33-37 mm (1 x)
- M** Schraubrohrschelle \varnothing 25-30 mm (1 x)
- N** Schlauch \varnothing 5 x 2 x 400 mm (1 x)
- O** Sicherheitstemperaturwächter STW
(Anschluss und Einstellung siehe Klappseite)

Montageanleitung Festwertregelstation (1 x)

Montageanleitung Pumpe (1 x)

4.4 Funktion



Thermostatventil

Das Thermostatventil mischt das Warmwasser des Vorlaufs mit dem abgekühlten Wasser aus dem Rücklauf des Heizkreisverteilers. Je nach Einstellung am Thermostatkopf und je nach Temperaturdifferenz wird mehr oder weniger Warmwasser zugeführt.

Direkt am Pumpenausgang ist der Fernfühler des Thermostatkopfes platziert. Er reagiert kontinuierlich auf die aktuelle Vorlauftemperatur. Weicht die Vorlauftemperatur am Fernfühler vom Sollwert ab, dann regelt das Thermostatventil die Menge des zugeführten Warmwassers über den Ventilhub. Am Eingang zur Umwälzpumpe vermischt sich das Warmwasser mit dem abgekühlten Wasser aus dem Rücklauf des Heizkreisverteilers. So bildet sich ein Kreislauf der die Vorlauftemperatur in einem engen Temperaturbereich konstant hält.

Rücklaufventil

Mit dem Rücklaufventil kann die Heizungspumpengruppe zum Primärkreislauf hydraulisch abgeglichen werden.

4.4 Funktion

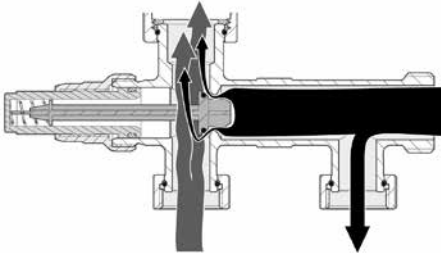


Abbildung 1: Durchfluss mit Abgleichventil

Abgleichventil

Das eingebaute Abgleichventil erzeugt einen geringfügigen Differenzdruck, damit das heiße Wasser vom Primärkreislauf über das Vorlaufventil bevorzugt beigemischt wird.

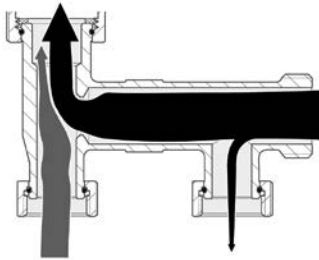


Abbildung 2: Durchfluss ohne Abgleichventil

Abgleichventil

Ohne Abgleichventil könnte der Anteil des Rücklaufstromes zu groß sein und somit die eingestellte Temperatur gegebenenfalls nicht erreicht werden.

4.5 Technische Daten

Parameter	Wert
Allgemeine Daten	
Gewicht	4,8 kg
Werkstoff Armaturen	Messing / Kunststoff
Anlagendruck	Max. 10 bar
Temperatureinsatzbereich	
Umgebung	0/+60 °C
Primärkreislauf	Max. 75 °C
Sekundärkreislauf	+22/+55 °C
Druckverlust	
Thermostatventil	Kvs = 4,0 m³/h
Reguliventil	Kvs = 2,7 m³/h

4.5.1 Temperatur-Tabelle des Thermostat-Regelkopfs

Eingestellter Wert	1	2	3	4	5	6	7	8	9
Temperatur in °C (circa)	20	25	30	34	38	42	46	50	55



4.6 Diagramme

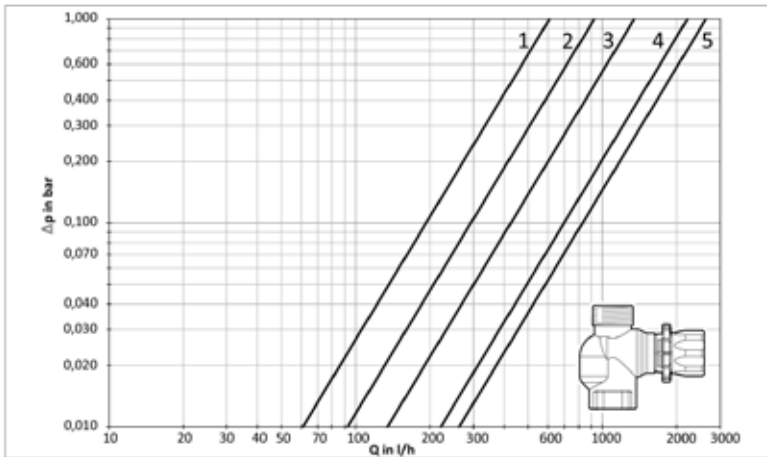


Abbildung 3: Regulierventil

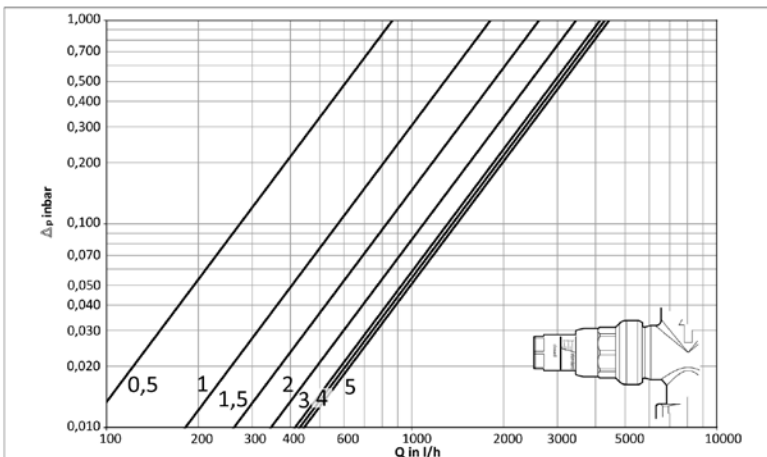


Abbildung 4: Abgleichventil

5. Montage



WARNUNG

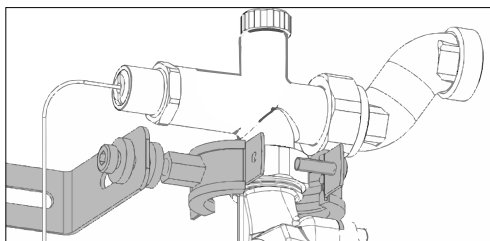
VERBRENNUNGEN DURCH HEISSE FLÜSSIGKEIT

Wasser in Heizungsanlagen steht unter einem hohen Druck und kann Temperaturen bis über 100 °C erreichen.

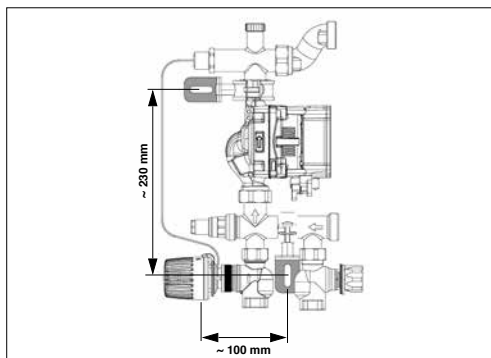
- Stellen Sie sicher, dass das Heizwasser abgekühlt ist, bevor Sie das Produkt montieren.

Nichtbeachtung dieser Anweisung kann zu Tod, schweren Verletzungen oder Sachschäden führen.

5.1 Montage

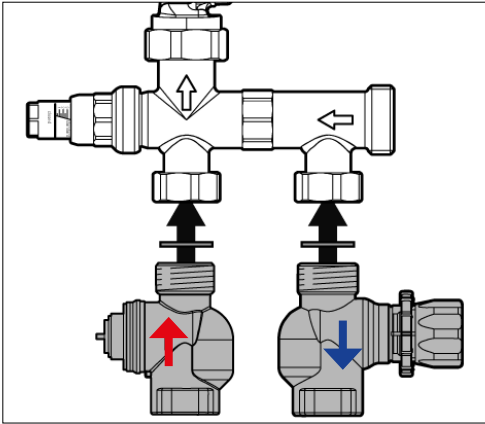


1. Montieren Sie die Schraubrohrschellen sowie die Befestigungswinkel an der Festwertregelstation (FRS).
2. Für die Montage im Verteilerschrank werden keine Befestigungswinkel und Schraubschellen benötigt.

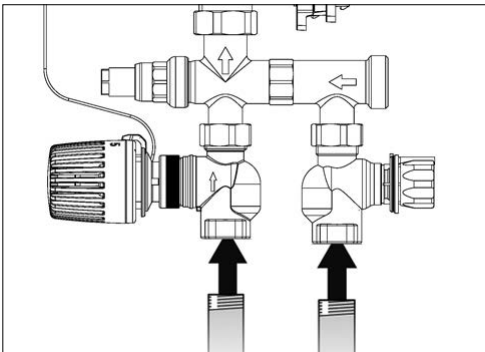


3. Montieren Sie das Produkt in einen Verteilerschrank oder an die Wand.

5.1 Montage

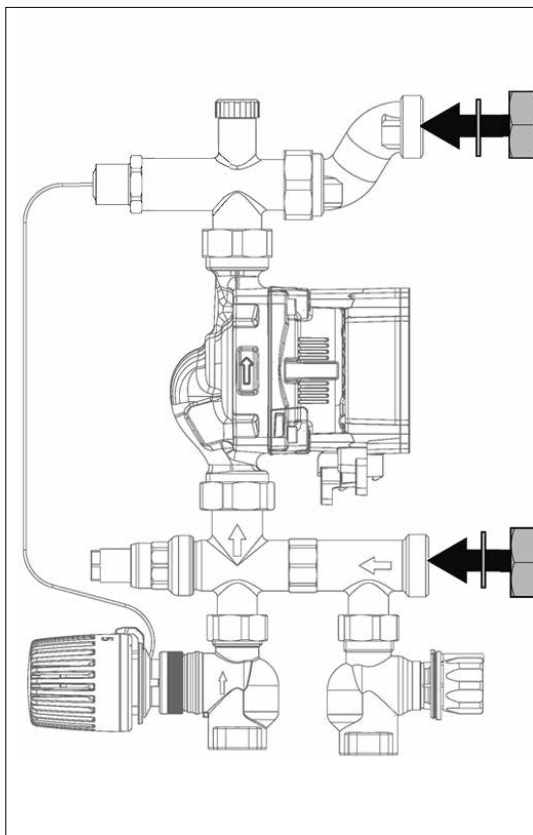


4. Montieren Sie das Thermostatventil G3/4 mit Dichtung an den Zulaufanschluss und das Regulierventil mit Dichtung an den Rücklaufanschluss der Heizungspumpengruppe.



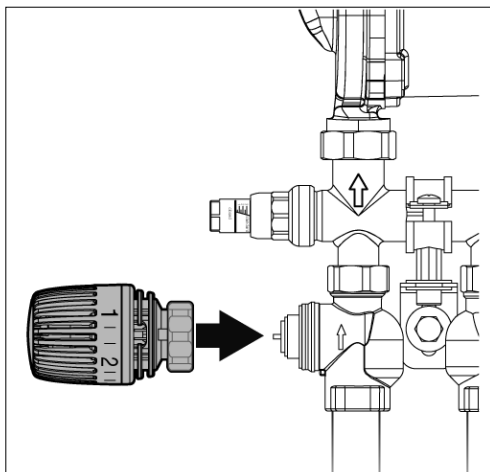
5. Montieren Sie die Zu- und Rücklaufleitung an die Festwertregelstation.

5.2 Heizkreisverteiler montieren

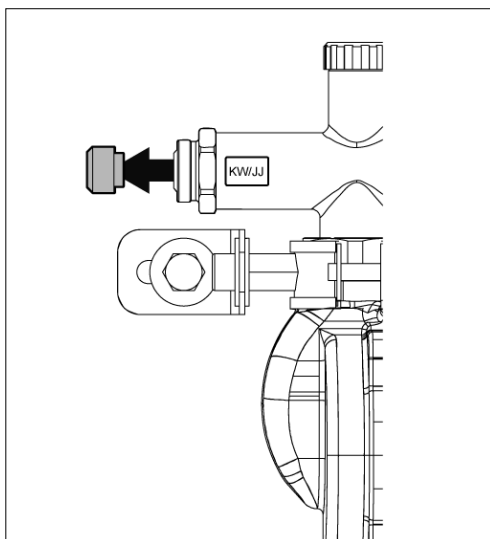


1. Montieren Sie die Heizkreisverteiler mit Dichtungen an die Festwertregelstation.

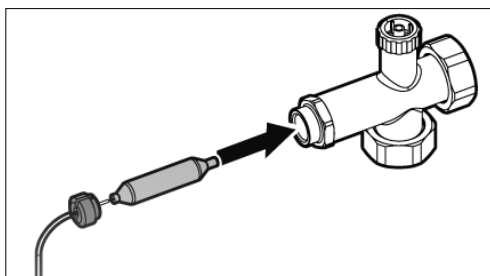
5.3 Thermostat-Regelkopf montieren



1. Montieren Sie den Thermostat-Regelkopf an das Thermostatventil im geöffneten Zustand (Stellung 9) .

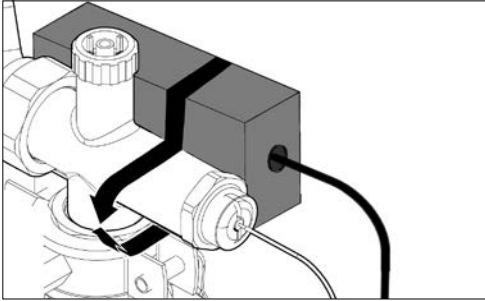


2. Drehen Sie die Verschlusschraube G3/8 aus dem Anschlusswinkel heraus.



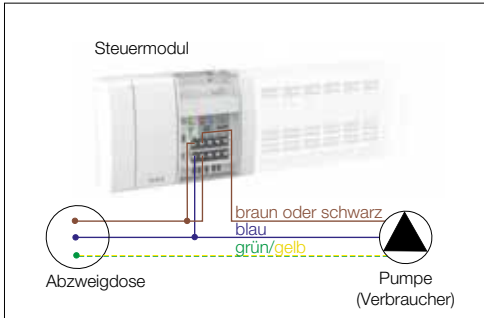
3. Führen Sie das Fühlerelement in den Anschlusswinkel der Festwertregelstation ein.
4. Ziehen Sie die Verschlusschraube G3/8 fest.

5.4 Temperaturwächter STW montieren



1. Montieren Sie den Sicherheitstemperaturwächter STW mit Montageband (auf Vorder- oder Rückseite), im Verteilerschrank vorzugsweise rückseitig..
2. Verdrahtungsschema siehe Klappseite.

5.5 Schließen Sie die vorverdrahtete Festwertregelstation (FRS) an das Stromnetz an (bzw. an das Steuermodul Schlüter-BEKOTEC-THERM-EBC).



5.6 Elektrischer Anschluss



GEFAHR

ELEKTRISCHER SCHLAG

- Stellen Sie sicher, dass durch die Art der elektrischen Installation der Schutz gegen einen elektrischen Schlag (Schutzklasse, Schutzisolierung) nicht vermindert wird.

Nichtbeachtung dieser Anweisungen führt zum Tod oder zu schweren Verletzungen.



GEFAHR

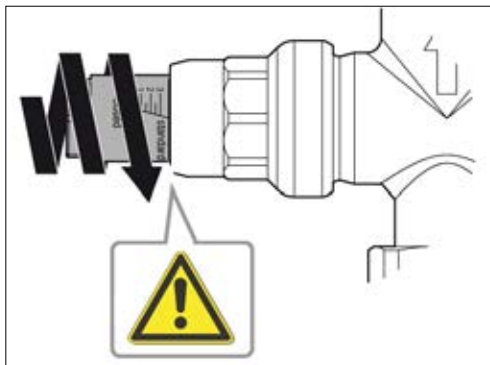
ELEKTRISCHER SCHLAG DURCH SPANNUNGSFÜHRENDE TEILE

- Unterbrechen Sie vor Beginn der Arbeiten die Netzspannung und sichern Sie diese gegen Wiedereinschalten.
- Stellen Sie sicher, dass durch elektrisch leitfähige Gegenstände oder Medien keine Gefährdungen ausgehen können.

Nichtbeachtung dieser Anweisungen führt zum Tod oder zu schweren Verletzungen.

6. Inbetriebnahme

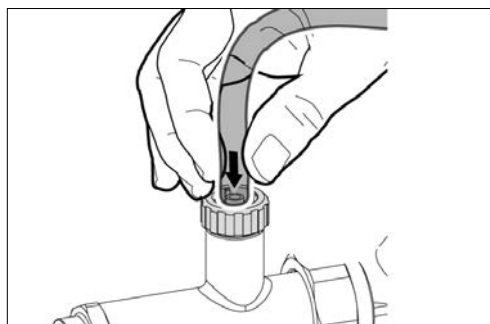
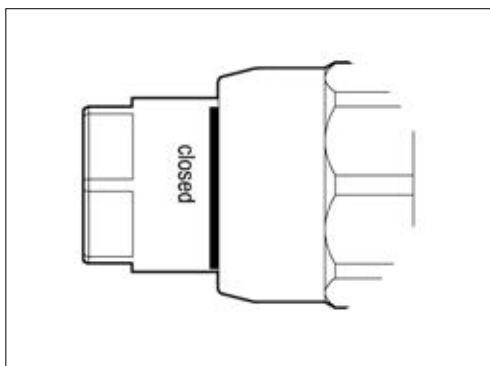
6.1 Produkt in Betrieb nehmen (Strom ausgeschaltet)



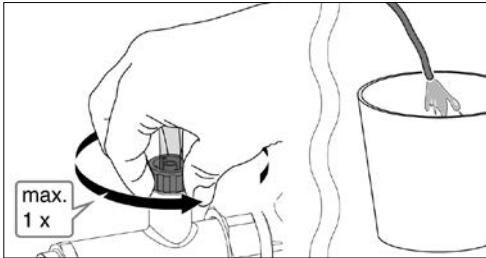
Anlage befüllen, spülen und entlüften

⇒ Beachten Sie hierbei auch die Montageanleitung des Heizkreisverteilers.

1. Schließen Sie das Abgleichventil mit einem maximalen Anzugsmoment von 3 Nm.



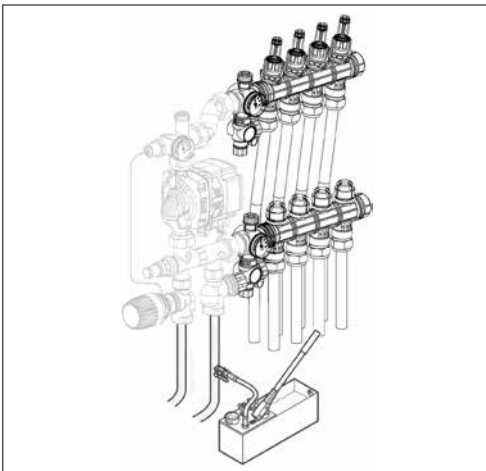
2. Öffnen Sie das Thermostatventil.
3. Schieben Sie den mitgelieferten Schlauch auf die Entlüftungsschraube.



4. Befüllen und spülen Sie die Anlage.
5. Beaufschlagen Sie die Anlage mit Druck.
6. Öffnen Sie die Entlüftungsschraube mit maximal einer Umdrehung.

HINWEIS

- Füllen – spülen – Dichtheitsprüfung gemäß gültiger Bestimmungen
 - Protokollvorlagen sind dem technischen Handbuch Schlüter-BEKOTEC-THERM zu entnehmen.
7. Öffnen Sie das Abgleichventil bis zur Einstellung „Standard“.
 - Je nach Temperatur im Primärkreis können andere Einstellungen erforderlich sein.
 8. Der Sitz des Temperaturwächters STW ist zu überprüfen.



6.2 Temperatur einstellen (Strom eingeschaltet)



1. Stellen Sie am Thermostat-Regelkopf **A** die gewünschte Temperatur ein (siehe Kapitel „Temperatur-Tabelle vom Thermostat-Regelkopf“).

6.3 Anlage voreinstellen



Festwertregelstation (FRS) hydraulisch abgleichen

Je nach Rohrnetzleitung sind unterschiedliche Einstellungen am Regulierventil (B) nötig. Bei Gebäuden mit mehreren Etagen ergeben sich Höhen- und Längendifferenzen der Rohrleitungen. Am Regulierventil (B) können diese Differenzen ausgeglichen werden, damit an jeder Schnittstelle (Regelstation oder Heizkörper) hydraulisch die gleichen Bedingungen herrschen. Entnehmen Sie entsprechend dem berechneten Differenzdruck den einzustellenden Wert aus dem Diagramm des Regulierventils (siehe Kapitel „Diagramme“) und stellen Sie das Regulierventil auf diesen Wert ein.

6.4

Regelungsarten und Funktionen der Umwälzpumpe siehe beiliegende Einbau-/ Betriebsanleitung.

HINWEIS

Empfohlene Regelungsart:
konstante Differenzdruckregelung (Δp).

7. Störungsbeseitigung

Störungen, die nicht durch die im Kapitel beschriebenen Maßnahmen beseitigt werden können, dürfen nur durch den Hersteller behoben werden.

Problem	Mögliche Ursache	Fehlerbehebung
Anlage macht Geräusche	Luft in der Anlage	Entlüften Sie die Anlage
	Pumpenleistung zu hoch eingestellt	Korrigieren Sie die Pumpenleistung
Ungenügende Wärmeabgabe durch die Flächenheizung	Die Förderleistung ist zu gering	Korrigieren Sie die Pumpenleistung
	Thermostatventil zu niedrig eingestellt	Einstellung am Thermostatventil erhöhen
	Regulierventil ist geschlossen	Korrigieren Sie die Einstellung des Regulierventils
	Abgleichventil komplett geöffnet	Korrigieren Sie die Einstellung des Abgleichventils
Übermäßige Wärmeabgabe durch die Flächenheizung	Temperatur des Primärkreislaufs zu gering	Korrigieren Sie die Kesselstellungen (min. 15 K)
	Thermostatventil zu hoch eingestellt	Einstellung am Thermostatventil verringern
Umwälzpumpe macht Geräusche	Thermostat-Regelkopf oder Thermostatventil defekt	Tauschen Sie das defekte Bauteil aus
	Luft in der Umwälzpumpe	Lassen Sie die Pumpe laufen. Entlüften Sie die Pumpe manuell (siehe Montageanleitung der Pumpe)
Umwälzpumpe macht Geräusche	Anlagendruck zu gering	Erhöhen Sie den Anlagendruck. Prüfen Sie gegebenenfalls das Gasvolumen im Ausdehnungsgefäß
	Keine Stromversorgung vorhanden / STW ausgelöst	Stellen Sie die Stromversorgung her / Temperatur > 55 °C
Umwälzpumpe läuft nicht an	Die Pumpe ist blockiert	Entfernen Sie Verunreinigungen
	Die Umwälzpumpe ist defekt	Tauschen Sie die Umwälzpumpe aus
Sonstige Störungen	–	Bitte wenden Sie sich an unseren anwendungstechnischen Verkauf

8. Außerbetriebnahme und Entsorgung

Entsorgen Sie das Produkt nach den geltenden Bestimmungen, Normen und Sicherheitsvorschriften. Elektronikteile dürfen nicht mit dem Hausmüll entsorgt werden.



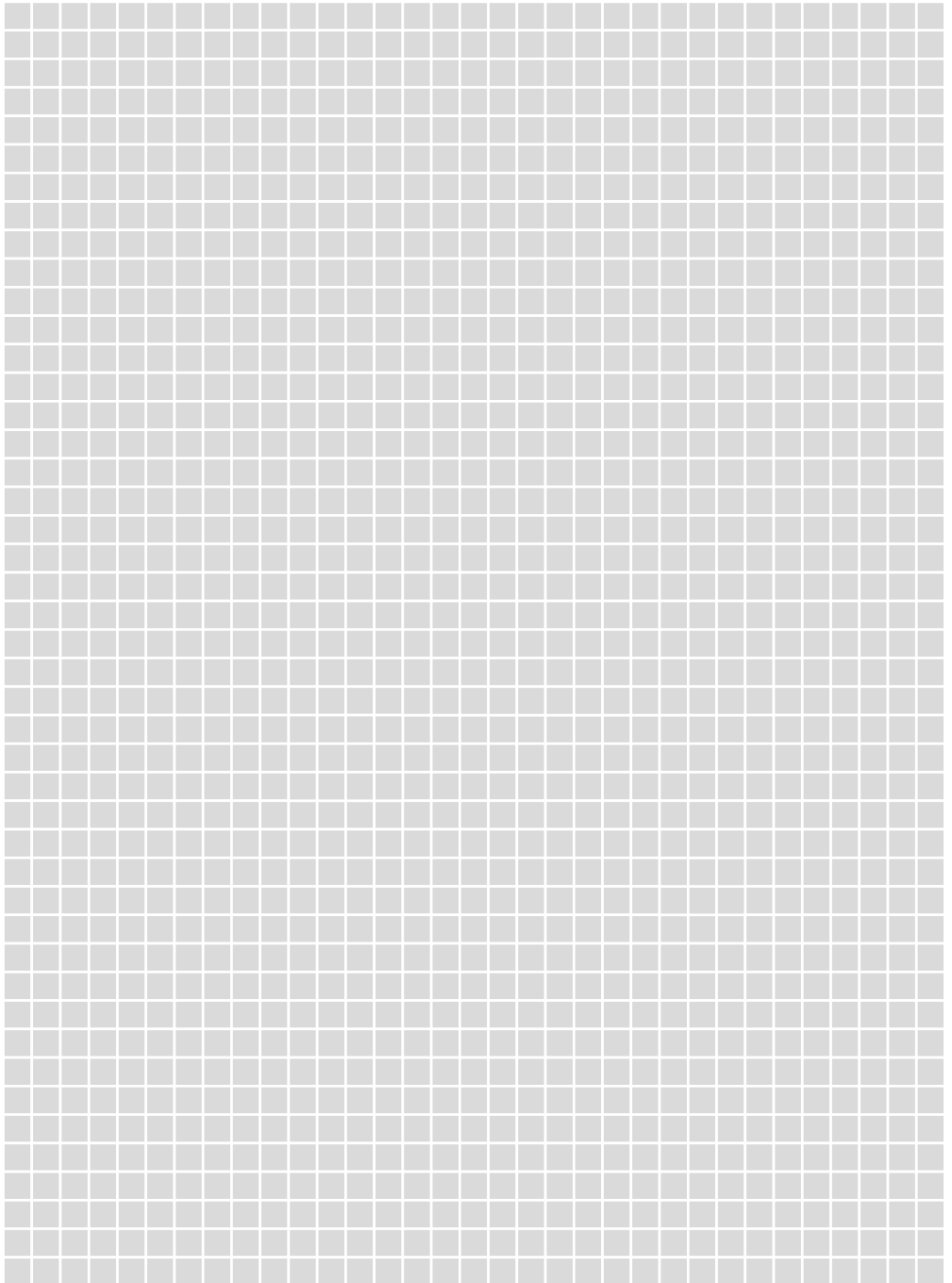
1. Trennen Sie das Produkt von der Versorgungsspannung.
2. Demontieren Sie das Produkt (siehe Kapitel „Montage“ in umgekehrter Reihenfolge).
3. Entsorgen Sie das Produkt.

9. Rücksendung

Vor einer Rücksendung Ihres Produkts müssen Sie sich mit uns in Verbindung setzen.



I N N O V A T I O N E N M I T P R O F I L



Contents

1. About these installation instructions	20
2. Safety information	20
3. Transport and storage	22
4. Product description	23
5. Installation	27
6. Start-up	32
7. Troubleshooting	34
8. Removal and disposal	35
9. Product return	35

1. About these installation instructions

1.1 About these installation instructions

These installation instructions describe the fixed-value control station Schlüter-BEKOTEC-THERM-FRS. The instructions are part of the product.

- Do not use the product until you have fully read and understood these installation instructions.
- Make sure that the installation instructions are available at all times for work to be performed at and with the product.
- Hand these installation instructions and all documents associated with the product over to the product owner.
- If you find errors, contradictions or unclear points in the installation instructions, please contact the manufacturer prior to using the product.

These installation instructions are subject to copyright protection and may only be used to the extent permitted by law. All changes reserved. The manufacturer disclaims all liability or warranties for damages or consequential damages resulting from failure to follow these installation instructions and failure to comply with the regulations and standards applicable at the location where the product is installed.

2. Safety information

2.1 Warnings and hazard classes

These installation instructions contain warnings to alert you to potential hazards and risks. In addition to the instructions provided in this document, you are required to comply with all regulations, standards and safety guidelines in effect at the location where the product is installed. Verify that you are familiar with all regulations, standards and safety guidelines prior to using the product, and ensure that they are followed. The warnings in these installation instructions are labelled with warning icons and signal words. The warnings are divided into hazard classes, depending on the severity of the hazard situation.



DANGER

DANGER points out an immediate hazard situation. If the danger is not avoided, it will cause death or serious injuries.

WARNING

WARNING points out a potentially hazardous situation. If the warning is not heeded, it can cause death, serious injuries or material damage.

CAUTION

CAUTION points out a potentially hazardous situation that may cause material damage if not heeded.

In addition, these installation instructions use the following icons:



This is the general warning icon. It indicates a risk of injury and material damage. Follow all instructions provided in conjunction with this warning icon to avoid deadly accidents, injuries and material damage.



This icon points out hazardous electric voltage. This icon in a warning refers to the risk of an electric shock.

2.2 Intended use

This product is exclusively designed for regulating the constant temperature of floor or wall heating systems in buildings that use the following media:

- Heating water according to VDI 2035
- Water-glycol mixtures with a maximum addition of 20%

Any other application is inconsistent with the intended use and hazardous.

Verify that the product is suitable for the intended use prior to installation. At a minimum, observe the following:

- All regulations, standards and safety guidelines in effect at the installation location
- All conditions and data specified for the product
- The conditions of the intended application

Furthermore, carry out a risk assessment for the specific, intended application, using a recognised procedure, and take all required safety precautions based on the result. This should also include the potential consequences of installing or integrating the product in a system. When using the product, perform all work exclusively at the conditions specified in the installation instructions and on the rating plate, within the specified technical data and in compliance with all regulations, standards and safety guidelines in effect at the location where the product is installed.

2.3 Foreseeable misuse

The product may not be used in the following cases and for the following purposes:

- Operation with drinking water
- Operation with agglutinating, corrosive or flammable media
- Operation in solar systems
- Explosive environments
 - In case of operation in explosive environments, sparks may lead to
- deflagration, fire or explosions.

2.4 Personnel qualification

Work on and with this product may only be performed by qualified personnel who know and understand the content of these installation instructions and all documents associated with the product.

Qualified personnel must be able to predict and recognise potential hazards, based on their technical training, knowledge and experience, that may arise from the use of the product.

Qualified personnel must be familiar with all regulations, standards and safety guidelines that have to be followed when working on and with the product.

2.5 Personal safety equipment

Always wear the required personal safety equipment.

When working on and with the product, also be aware of hazards that may occur at the installation location without a direct connection to the product.

2.6 Product modifications

Only perform the work on and with the product as described in these installation instructions. Do not carry out any product modifications that are not described in these installation instructions.

3. Transport and storage

Improper transport and storage can damage the product.

- Make sure the specified ambient conditions are observed when transporting and storing the product.
- Use the original packaging for transport.
- Exclusively store the product in a dry, clean environment.
- Verify that the product is protected from mechanical impact during transport and storage.

CAUTION

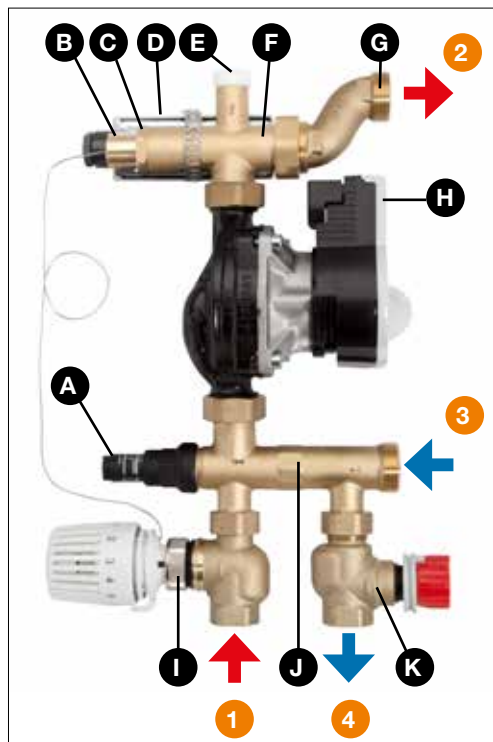
- Prior to installation, the system control technology and hydraulic installations must be inspected by a qualified engineer. All work associated with the installation, start up, maintenance, and repair should exclusively be performed by authorised personnel. The water from the heat source (primary supply) must be at least 15- 20 °C hotter than the required supply temperature of the floor heating system.

Failure to observe these instructions may cause material damage.

4. Product description

4.1 Overview

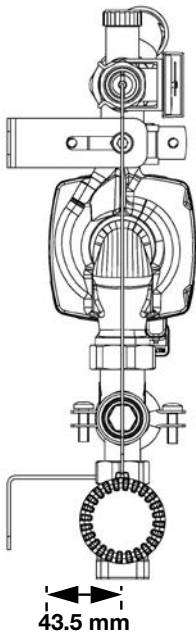
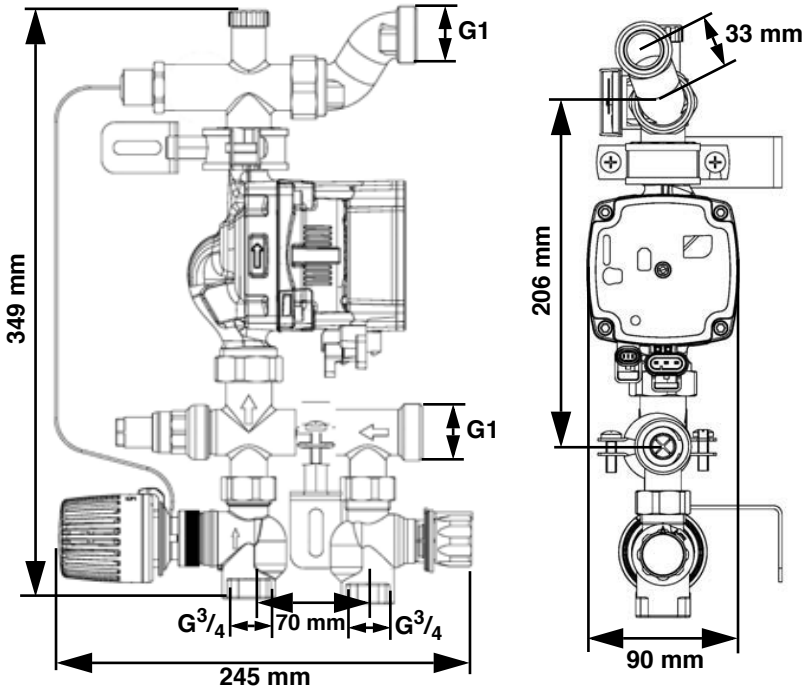
The installed thermostat valve **I** closes at a temperature of max. 55 °C, depending on the setting. The product therefore protects the floor heating system against thermal overheating.



- A** Balancing valve
- B** Immersion sensor (remote sensor) G1/2 Ø 12
- C** Closing screw G3/8
- D** Attach safety temperature monitor STW on the front or back with installation tape
- E** Venting screw nipple 3/8
- F** Angled connector fitting G1
- G** 3/4" Thread for manifold connection G1
- H** Circulating pump
- I** Thermostat valve with remote sensor
- J** Base housing
- K** Control valve

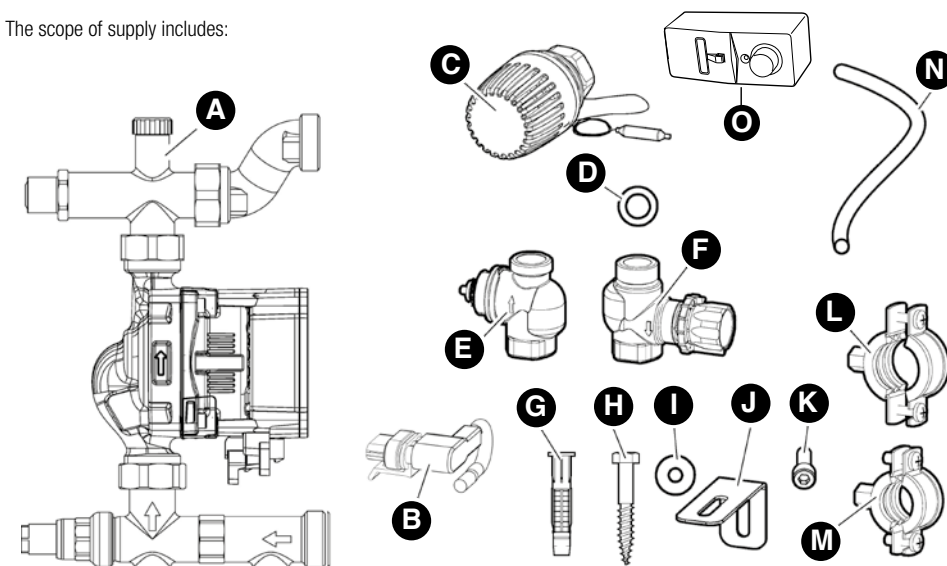
- 1** Boiler hot flow leg (primary)
- 2** Heating system hot flow leg (secondary)
- 3** Heating system return leg (primary)
- 4** Boiler return leg (secondary)

4.2 Dimensions and connections



4.3 Scope of supply

The scope of supply includes:



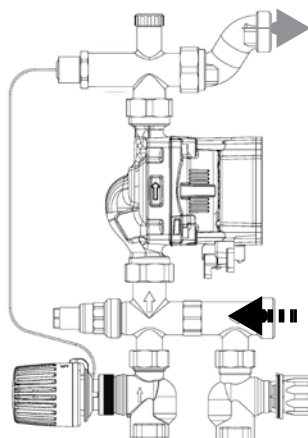
- A** Distributor pump group G1 (1 x)
- B** Power cable 1 m for circulator pump with angular plug (1 x)
- C** Thermostat control head (1 x)
- D** Flat gasket seal \varnothing 3/4" (2x) as well as 1" (2x)
- E** Thermostat valve G3/4 (1 x)
- F** Control valve G3/4 IG-AG (1 x)
- G** Wall plug \varnothing 10-55 mm (2 x)
- H** Screw \varnothing 8-60 mm (2 x)
- I** Washer (6 x)

- J** Angled connection fitting (2 x)
- K** Cylinder screw M8 x 25 mm (2 x)
- L** Threaded pipe clamp \varnothing 33-37 mm (1 x)
- M** Threaded pipe clamp \varnothing 25-30 mm (1 x)
- N** Tubing \varnothing 5 x 2 x 400 mm (1 x)
- O** Safety temperature monitor STW
(see inside cover for connections and settings)

Installation instructions - Fixed-value control station (1 x)

Installation instructions for pump (1 x)

4.4 Function



Thermostat valve

The thermostat valve mixes the warm water of the supply line with the cooled water from the return leg of the heating circuit distributor. The amount of warm water to be added depends on the settings at the thermostat head and the temperature difference.

The remote sensor of the thermostat head is located directly at the pump outlet. It continuously responds to the current supply temperature. If the supply temperature at the remote sensor differs from the set-point value, the thermostat valve adjusts the volume of additional warm water via the valve lift. The warm water of the supply line is mixed with the cooled water from the return leg of the heating circuit distributor at the inlet of the circulator pump.

This results in a cycle, which maintains a constant supply temperature in a narrow temperature range.

Return valve

The return valve hydraulically balances the heating pump group with the primary circuit.

4.4 Function

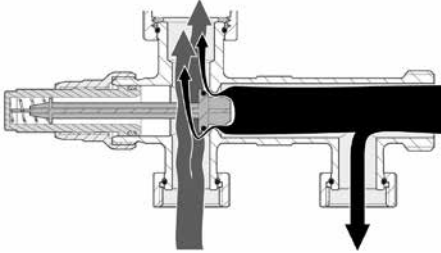


Figure 1: Flow with balancing valve

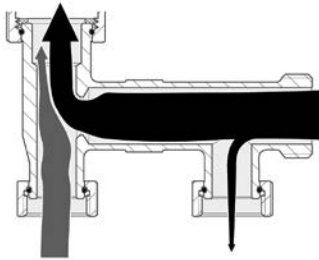


Figure 2: Flow without balancing valve

Balancing valve

The installed balancing valve generates minor differential pressure to ensure that the hot water from the primary circuit is given preference for mixing via the supply valve.

Balancing valve

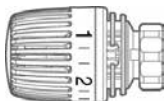
Without this balancing valve, the share of the return flow could be too large, which would prevent the system from reaching the set temperature.

4.5 Technical data

Parameter	Value
General data	
Weight	4.8 kg
Fittings material	Brass / plastic
System pressure	Max. 10 bar
Temperature application range	
Environment	0/+60 °C
Primary circuit	Max. 75 °C
Secondary circuit	+22/+55 °C
Pressure loss	
Thermostat valve	Kvs = 4.0 m ³ /h
Control valve	Kvs = 2.7 m ³ /h

4.5.1 Temperature table of the thermostat control head

Set value	1	2	3	4	5	6	7	8	9
Temperature in °C (approx.)	20	25	30	34	38	42	46	50	55



4.6 Diagrams

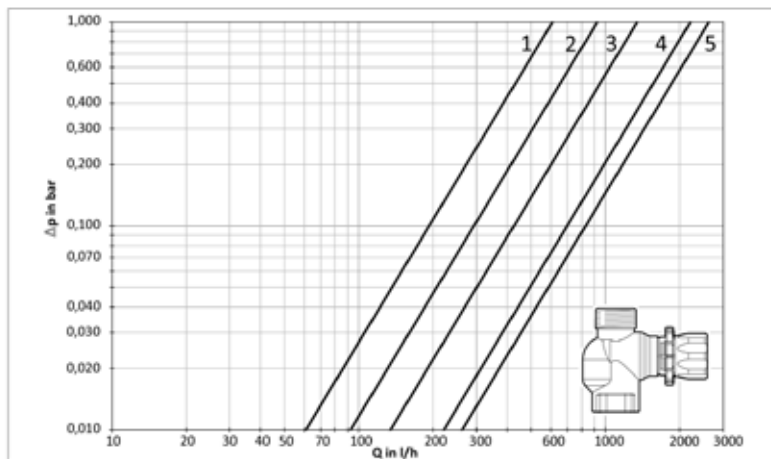


Figure 3: Control valve

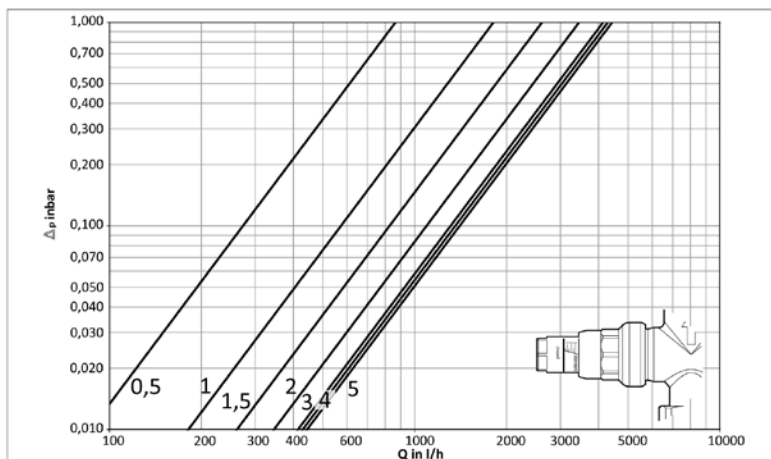


Figure 4: Balancing valve

5. Installation



WARNING

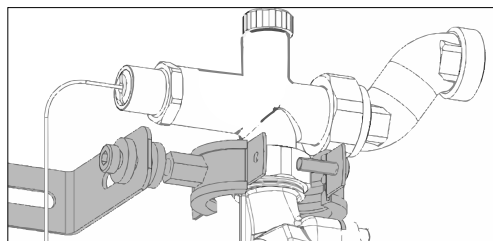
BURNS CAUSED BY HOT FLUID

Water in heating systems is under high pressure and can reach temperatures over 100 °C.

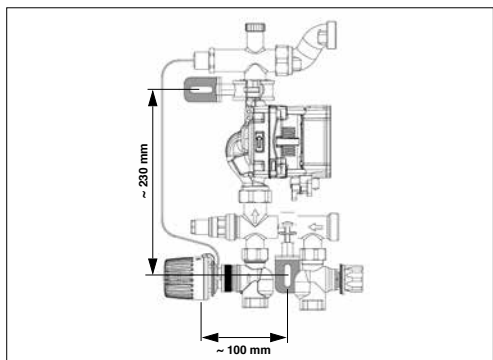
- Make sure the heating water has cooled down before you install the product.

Failure to observe these instructions may cause death, severe injuries or material damage.

5.1 Installation

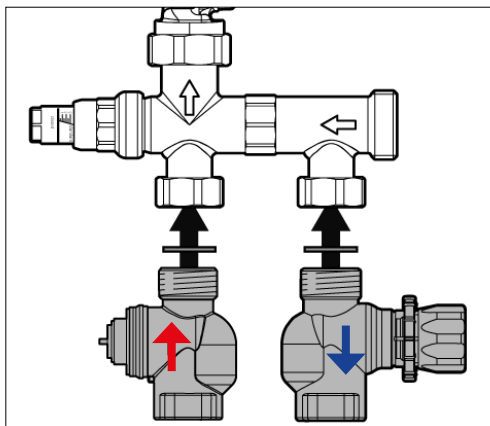


1. Mount the threaded pipe clamps and the angled connection fitting on the fixed-value control station (FRS).
2. If the product is installed in a distributor cabinet, no angled connection fitting and pipe clamps are needed.

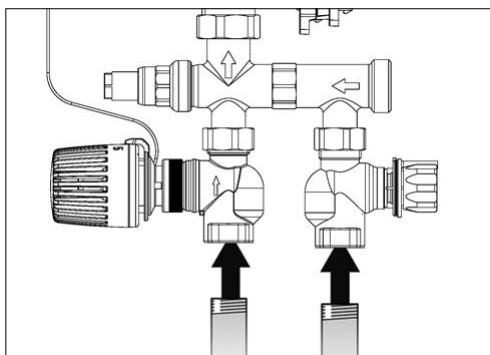


3. Install the product in a distributor cabinet or attach it to the wall.

5.1 Installation

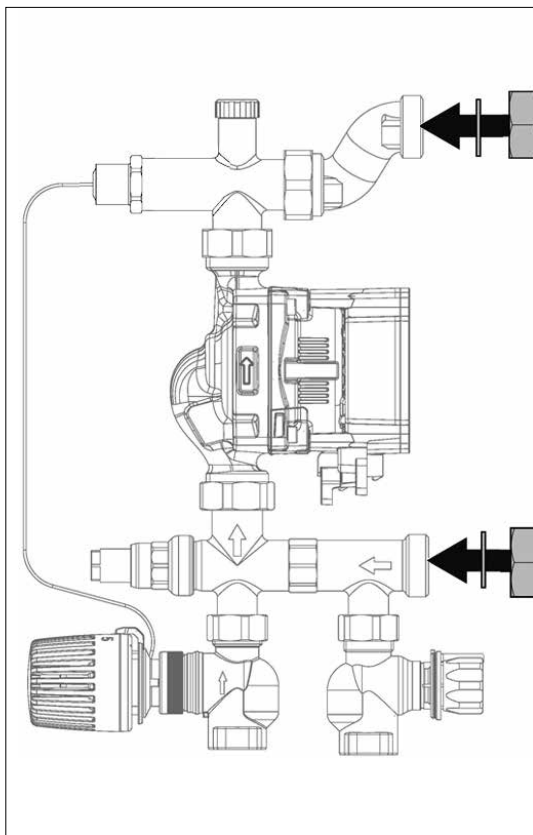


4. Attach the thermostat valve G3/4 with gasket to the supply leg connection and the control valve with gasket to the return leg of the heating pump group.



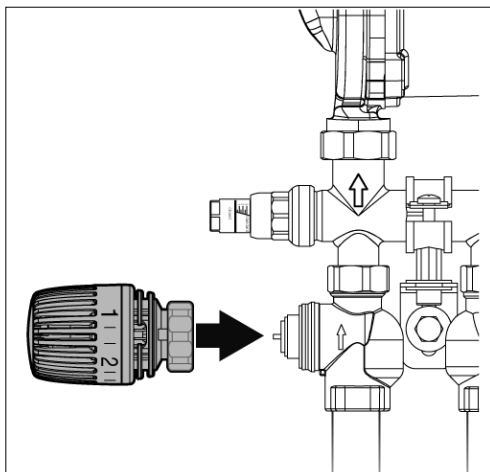
5. Attach the supply leg and return leg to the fixed-value control station.

5.2 Install heating circuit distributor

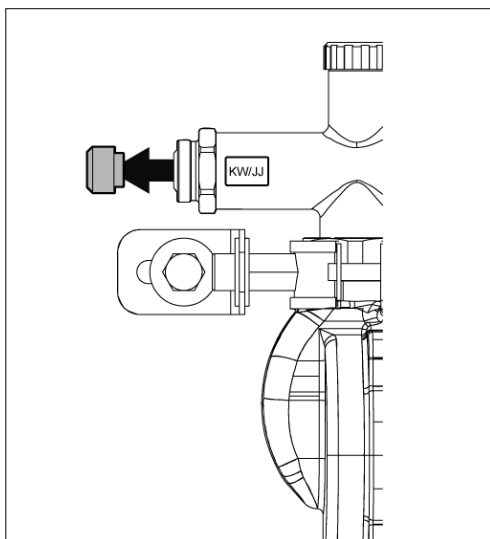


1. Attach the heating circuit distributor with gaskets to the fixed-value control station.

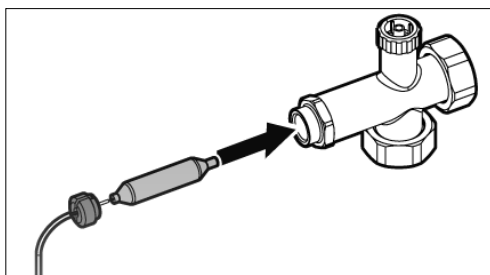
5.3 Mount thermostat control head



1. Mount the thermostat control head to the thermostat valve in open condition (Position 9).

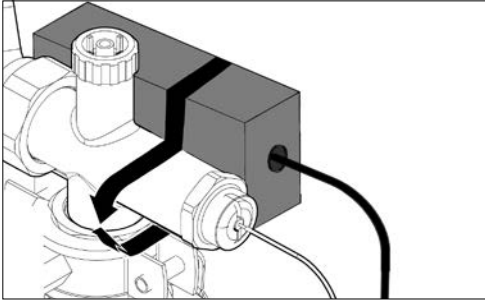


2. Turn the closing screw G3/8 out of the angled connection fitting.



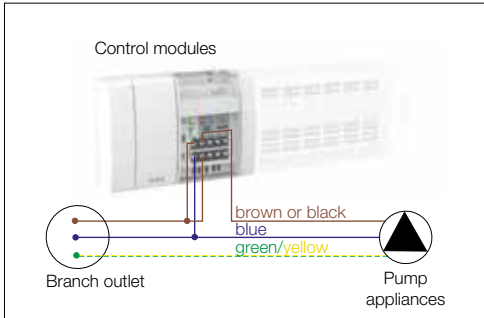
3. Insert the sensor element into the angled connection fitting of the fixed-value control station.
4. Tighten the closing screw G3/8.

5.4 Install temperature monitor STW



1. Attach the safety temperature monitor STW with installation tape (on the front or back); preferably at the rear in the distributor cabinet.
2. See inside cover for wiring diagram.

5.5 Connect the pre-wired fixed-value control station (FRS) to the power supply (or to the control module Schlüter-BEKOTEC-THERM-EBC).



5.6 Electric connection



DANGER

ELECTRIC SHOCK

- Make sure that the electric installation method does not bypass the protection against electric shock (protection class, protective insulation).

Failure to observe these instructions may cause death or severe injuries.



DANGER

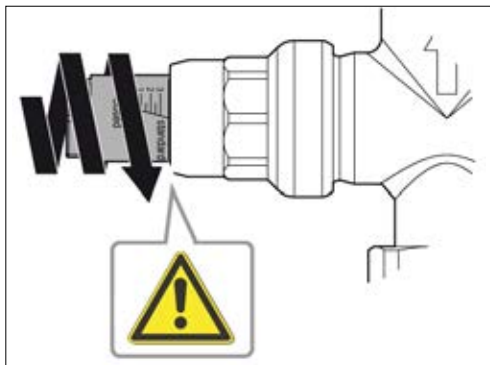
ELECTRIC SHOCK CAUSED BY PARTS UNDER VOLTAGE

- Disconnect the power supply prior to starting the work and secure it against inadvertent re-connection.
- Check for potential hazards from electrically conductive objects or media.

Failure to observe these instructions may cause death or severe injuries.

6. Start-up

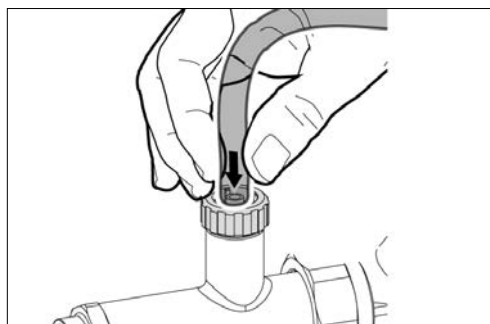
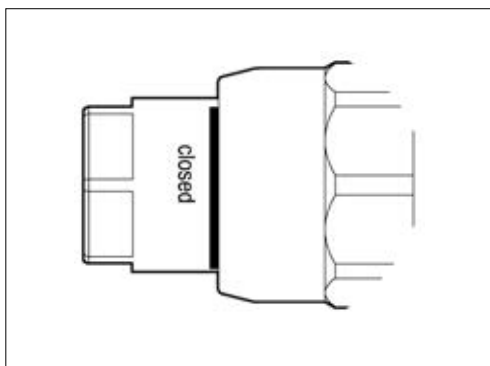
6.1 Product start-up (power off)



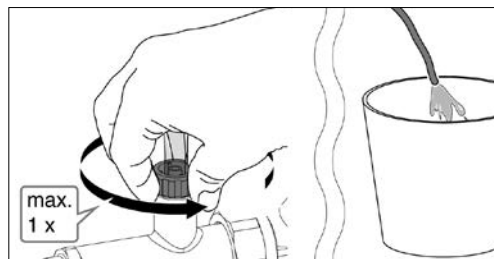
Fill, flush and vent the system

⇒ Observe the installation instructions of the heating circuit distributor.

1. Close the balancing valve with a maximum torque of 3 Nm.



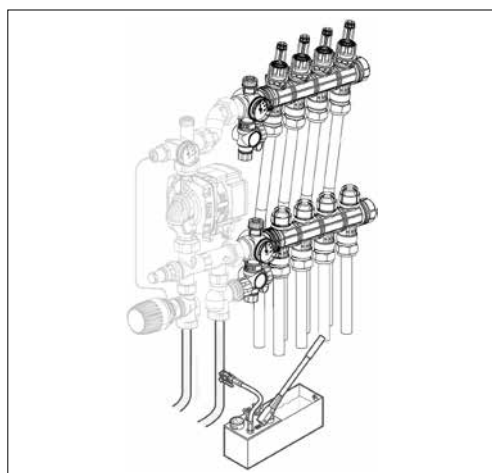
2. Open the thermostat valve.
3. Slide the supplied tube onto the venting screw.



4. Fill and flush the system.
5. Apply pressure to the system.
6. Open the venting screw by no more than one turn.

CAUTION

- Filling – flushing – tightness test according to valid regulations
- Protocol templates can be found in the Schlüter-BEKOTEC-THERM Technical Manual.



7. Open the balancing valve to the "Standard" setting.
- Other settings may be required depending on the temperature in the primary circuit.
8. Check the correct position of the temperature monitor STW.

6.2 Set temperature (power on)



1. Set the desired temperature at the thermostat control head **A** (see "Temperature table of the thermostat control head").

6.3 Pre-set the system



Hydraulic balancing of the fixed-value control station (FRS)

Depending on the pipe network, different settings at the control valve (B) are required. In buildings with several floor levels, the pipelines have differences in height and length. These differences can be offset at the control valve (B) to ensure the same hydraulic conditions at every interface (control station or radiator). Check the value to be set from the control valve diagram (see "Diagrams") based on the calculated differential pressure and set this value at the control valve.

6.4

See enclosed installation/operating instructions for control types and functions of the circulating pump.

CAUTION

Recommended control type:
Constant differential pressure control (Δp).

7. Troubleshooting

Problem	Possible cause	Troubleshooting
System makes noise	Air in the system	Vent the system
	Pump performance set too high	Correct pump settings
Insufficient heat output of floor heating system	Supply settings are too low	Correct pump settings
	Thermostat valve set too low	Increase settings at thermostat valve
	Control valve is closed	Correct the setting of the control valve
	Balancing valve completely opened	Correct the setting of the balancing valve
	Primary circuit temperature too low	Correct the boiler settings (min. 15 K)
Excessive heat output of floor heating system	Thermostat valve set too high	Decrease settings at thermostat valve
	Defective thermostat control head or thermostat valve	Replace defective component
Circulating pump makes noise	Air in the circulating pump	Run the pump. Manually vent the pump (see installation instructions for pump)
	System pressure too low	Increase the system pressure. Check the gas volume in the expansion vessel if necessary
Circulating pump does not start	No power supply / STW triggered	Connect to power supply / temperature > 55 °C
	Pump is blocked	Remove contamination
	Circulating pump is defective	Replace the circulating pump
Other issues	–	Please contact our Technical Department

8. Removal and disposal

Dispose of the product in accordance with all applicable regulations, standards and safety guidelines. Electronic components may not be disposed of in household waste.



1. Disconnect the product from the supply voltage.
2. Disconnect the product (see "Installation" section in reverse order).
3. Dispose of the product.

9. Product return

Please contact us prior to sending back your product.



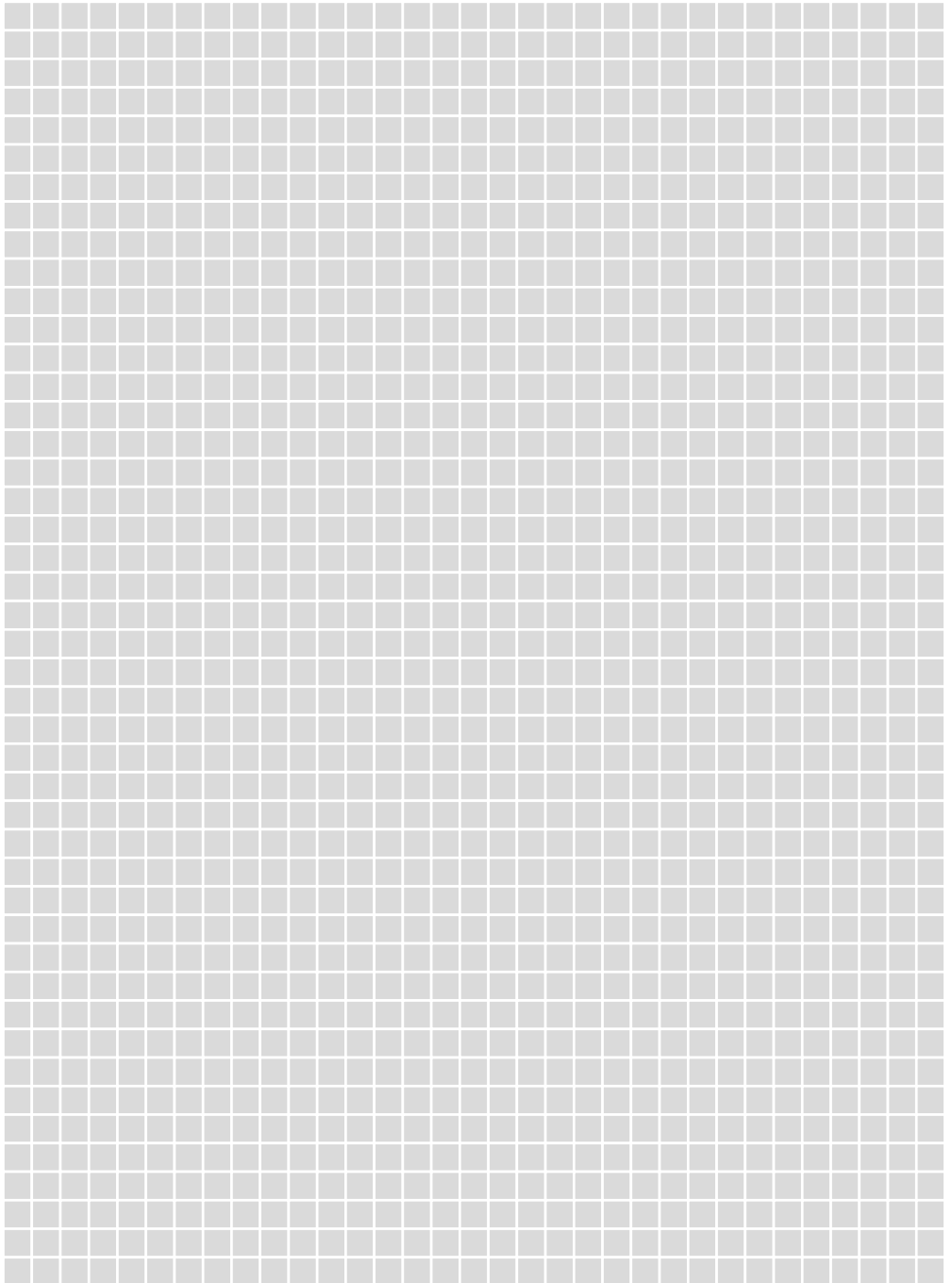
P R O F I L E O F I N N O V A T I O N

Schlüter-Systems KG · Schmölestraße 7 · D-58640 Iserlohn

Tel.: +49 2371 971-261 · Fax: +49 2371 971-112 · info@schlueter.de · www.schlueter-systems.com

Schlüter-Systems Ltd · Units 3-5 Bardon 22 Industrial Estate · Beveridge Lane · Coalville · Leicestershire · LE67 1TE

Tel.: +44 1530 813396 · Fax: +44 1530 813376 · sales@schluter.co.uk · www.schluter.co.uk



Inhoudsopgave

1. Over deze montagehandleiding	36
2. Informatie over de veiligheid	36
3. Transport en opslag	40
4. Productbeschrijving	41
5. Montage	45
6. Inbedrijfstelling	50
7. Storingen verhelpen	52
8. Buitengebruikstellen en verwijderen	53
9. Retourzenden	53

1. Over deze montagehandleiding

1.1 Over deze montagehandleiding

In deze montagehandleiding wordt het warmtemeter-regelstation Schlüter-BEKOTEC-THERM-FRS beschreven. De montagehandleiding maakt deel uit van het product.

- U mag dit product pas gebruiken wanneer u de montagehandleiding volledig hebt gelezen en begrepen.
- U dient er voor te zorgen dat deze montagehandleiding te allen tijde beschikbaar is voor alle werkzaamheden aan en met het product.
- Geef de montagehandleiding en alle documentatie van het product aan alle gebruikers van het product door.
- Wanneer u van mening bent dat de montagehandleiding fouten, tegenstrijdigheden of onduidelijkheden bevat, wordt u gevraagd contact met de fabrikant op te nemen alvorens u het product in gebruik neemt.

Op deze montagehandleiding rust auteursrecht en hij mag uitsluitend binnen het wettelijk toegestane kader worden gebruikt. Wijzigingen voorbehouden. Voor schade en gevolgschade ontstaan doordat deze montagehandleiding niet in acht werd genomen en doordat op de locatie waar het product wordt gebruikt, de geldende voorschriften, bepalingen en normen niet in acht worden genomen, accepteert de fabrikant generlei aansprakelijkheid of vrijwaring.

2. Informatie over de veiligheid

2.1 Waarschuwingen en gevarenclassen

In deze montagehandleiding vindt u waarschuwingen die naar mogelijke gevaren en risico's verwijzen. Behalve de aanwijzingen in deze montagehandleiding moet u ook alle bepalingen, normen en veiligheidsvoorschriften die ter plaatse gelden, in acht nemen. Voorafgaand aan het gebruik van het product dient u na te gaan of u bekend bent met alle bepalingen, normen en veiligheidsvoorschriften en of deze opgevolgd worden. Waarschuwingen zijn in de handleiding te herkennen aan waarschuwingssymbolen en signaalwoorden. Afhankelijk van hoe gevaarlijk een situatie kan zijn, worden de waarschuwingen in verschillende gevarenclassen onderverdeeld.



GEVAAR

De waarschuwing GEVAAR wijst op een situatie die op dit moment gevaarlijk is en die, als hier niet adequaat op wordt gereageerd, per definitie tot een zwaar of dodelijk ongeval zal leiden.

WAARSCHUWING

De waarschuwing WAARSCHUWING verwijst naar situatie die gevaar kan opleveren en die, als hier niet adequaat op wordt gereageerd, een zwaar of dodelijk ongeval tot gevolg kan hebben.

OPMERKING

De waarschuwing OPMERKING verwijst naar een mogelijk gevaarlijke situatie die tot materiële schade kan leiden als er niet correct op wordt gereageerd.

Verder worden in deze montagehandleiding de volgende symbolen gebruikt:



Dit is het algemene waarschuwingssymbool. Als dit symbool wordt aangegeven, bestaat er gevaar voor verwondingen en materiële schade. Volg alle instructies die in samenhang met dit waarschuwingssymbool worden aangegeven, om ongevallen met dodelijke afloop, verwondingen en materiële schade te voorkomen.



Dit symbool verwijst naar een gevaarlijke elektrische spanning. Wanneer dit symbool bij een waarschuwing staat, bestaat het gevaar voor een elektrische schok.

2.2 Beoogd gebruik

Dit product is uitsluitend geschikt voor een constante temperatuurregeling van vloerverwarmingsinstallaties of wandradiators in gebouwen bij gebruik van de volgende media:

- verwarmingswater conform VDI 2035
- water-glycolmengsels met maximaal 20% bijmenging

Ander gebruik is niet beoogd en veroorzaakt gevaren.

Controleer voorafgaand aan het gebruik van het product of het product geschikt is voor de toepassing die u voor ogen staat. Houd daarbij ten minste rekening met het volgende:

- alle lokaal geldende bepalingen, normen en veiligheidsvoorschriften
- alle bepalingen en gegevens die specifiek voor dit product zijn bedoeld
- de voorwaarden voor de toepassing die u voor ogen staat

Voer bovendien een risico-analyse uit voor de concrete toepassing die u voor ogen staat volgens een erkende procedure en tref aan de hand van de resultaten hiervan de benodigde veiligheidsmaatregelen. Houd ook rekening met de mogelijke gevolgen van een inbouw of een integratie van het product in een systeem of in een installatie. Wanneer u dit product gebruikt, mag u de werkzaamheden uitsluitend uitvoeren volgens de voorwaarden in de montagehandleiding en op het typeplaatje en binnen de aangegeven technische gegevens en in overeenstemming met alle ter plaatse geldende bepalingen, normen en veiligheidsvoorschriften.

2.3 Voorspelbaar verkeerd gebruik

Het product mag met name niet worden gebruikt in de volgende gevallen en voor de volgende doeleinden:

- gebruik met drinkwater
- gebruik met lijm, bijtende stoffen of ontvlambare stoffen
- gebruik in installaties voor zonne-energie
- gebieden waar explosiegevaar bestaat
 - bij gebruik in gebieden waar explosiegevaar bestaat kunnen vonken tot
- brand of explosies leiden.

2.4 Kwalificatie van het personeel

Werkzaamheden aan en met dit product mogen alleen door vakkundig geschoold personeel worden uitgevoerd dat de inhoud van deze montagehandleiding en alle bij het product horende documentatie kent en begrijpt.

Dit vakkundig geschoold personeel moet op basis van de gevolgde opleiding, kennis en ervaringen in staat zijn mogelijke gevaren te herkennen die bij het gebruik van dit product kunnen ontstaan.

Dit vakkundig geschoold personeel moet op de hoogte zijn van alle geldende bepalingen, normen en veiligheidsvoorschriften die bij werkzaamheden aan en met het product moeten worden opgevolgd.

2.5 Persoonlijke beschermingsuitrusting

Gebruik altijd de benodigde persoonlijke beschermingsuitrusting.

Let er bij werkzaamheden aan en met het product ook op dat op de bedrijfslocatie gevaren kunnen ontstaan die hun directe oorzaak niet bij het product vinden.

2.6 Veranderingen aan het product

Voer uitsluitend werkzaamheden aan en met dit product uit die in deze montagehandleiding staan beschreven. Breng geen veranderingen aan die niet in deze montagehandleiding staan beschreven.

3. Transport en opslag

Het product kan door een onjuiste manier van transporteren en opslaan beschadigd raken.

- Let erop dat tijdens het transport en de opslag van het product aan de voorgeschreven omgevingsvoorwaarden wordt voldaan.
- Gebruik de originele verpakking voor het transport.
- Sla het product alleen in een droge en schone omgeving op.
- Let erop dat het product bij transport en opslag tegen stoten is beschermd.

OPMERKING

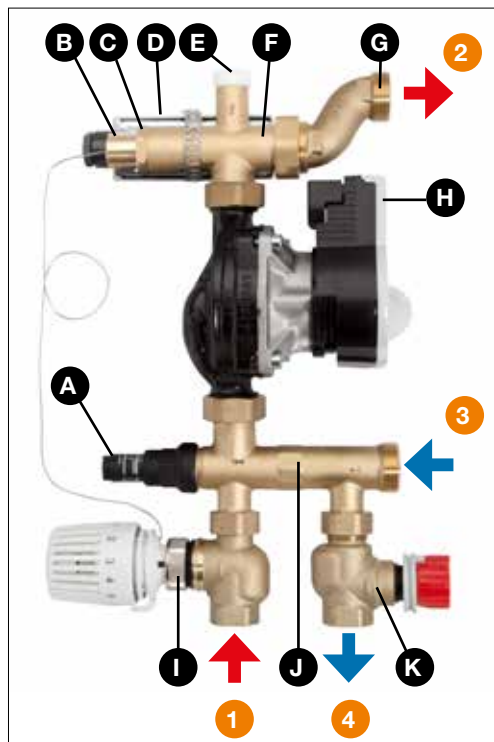
- Voor de inbouw moeten de regeltechnische en hydraulische voorwaarden door een bevoegde vakman worden gecontroleerd. De montage, de ingebruikstelling, het onderhoud en de reparaties moeten door geautoriseerde vakmensen worden uitgevoerd. Het door de warmte-opwekker toegevoerde water (primaire aanvoer) moet minstens 15 - 20 °C warmer zijn dan de vereiste aanvoertemperatuur van de vloerverwarming.

Als deze aanwijzingen niet worden opgevolgd, kan dit tot materiële schade leiden.

4. Productbeschrijving

4.1 Overzicht

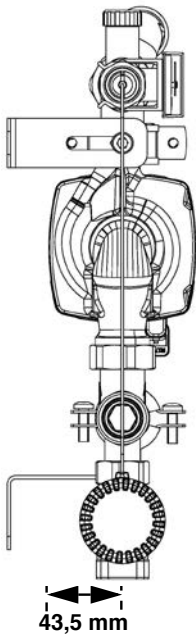
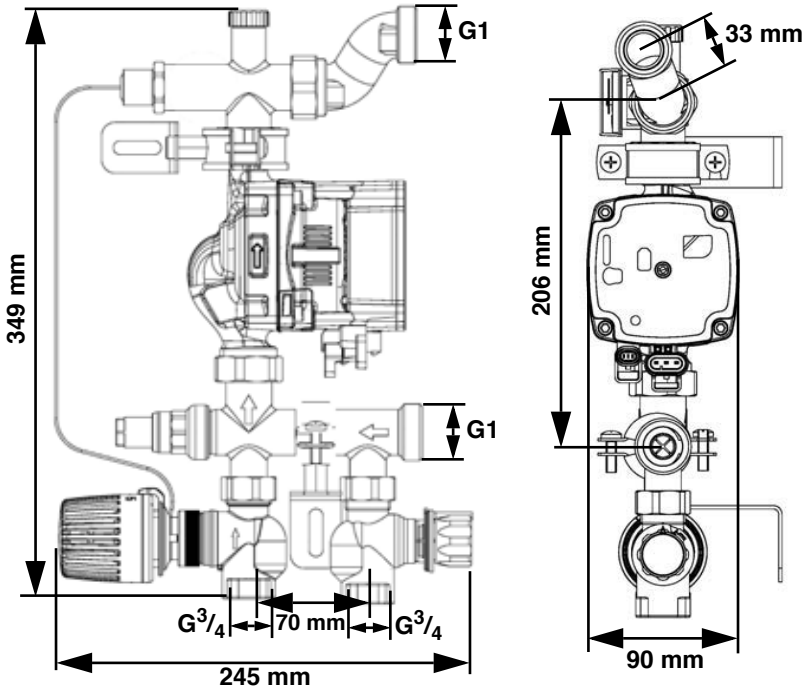
Afhankelijk van de instelling sluit de ingebouwde thermostaatklep ❶ bij maximaal 55 °C. Op deze manier helpt het product de vloerverwarming tegen een thermische overbelasting te beschermen.



- ❶ Compensatieklep
- ❷ Duiksensoren (externe sensor) G1/2 Ø 12
- ❸ Afsluitschroef G3/8
- ❹ Veiligheidstemperatuurmonitor STW met montagetape aan voor- en achterkant bevestigen
- ❺ Ontluchtingsnippel 3/8
- ❻ Haaks aansluitstuk G1
- ❼ Excentriekstuk G1
- ❽ Circulatiepomp
- ❾ Thermostaatklep met externe sensor
- ❿ Basishuis
- Ⓚ Regelklep

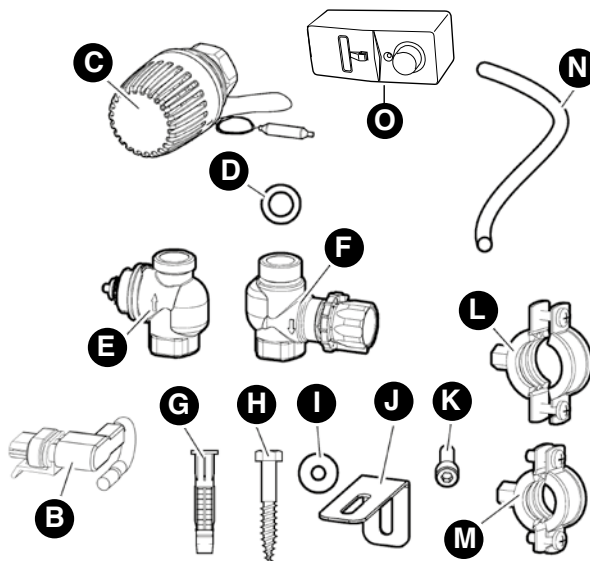
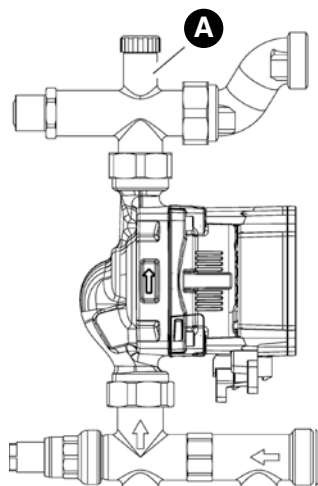
- ❶ Aanvoer ketel (primaire)
- ❷ Aanvoer oppervlakteverwarming (secundaire)
- ❸ Retour oppervlakteverwarming (primaire)
- ❹ Retour ketel (secundaire)

4.2 Afmetingen en aansluitingen



4.3 Inhoud

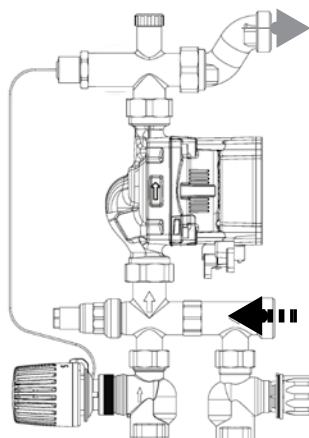
De levering omvat:



- A** Verdelerpompgroep G1 (1 x)
- B** Voedingskabel 1 m in de circulatiepomp met hoekstekker (1 x)
- C** Thermostaatregelkop (1 x)
- D** Platte afdichting Ø 3/4" (2x) en 1" (2x)
- E** Thermostaatklep G3/4 (1 x)
- F** Regelklep G3/4 IG-AG (1 x)
- G** Plug Ø 10-55 mm (2 x)
- H** Schroef Ø 8-60 mm (2 x)
- I** Onderlegging (6 x)

- J** Bevestigingshoek (2 x)
 - K** Cilinderbout M8 x 25 mm (2 x)
 - L** Leidingklem Ø 33-37 mm (1 x)
 - M** Leidingklem Ø 25-30 mm (1 x)
 - N** Slang Ø 5 x 2 x 400 mm (1 x)
 - O** Veiligheidstemperatuurmonitor STW
(aansluiting en instelling zie klappzijde)
- Montagehandleiding warmtemeter-regelstation (1 x)
Montagehandleiding pomp (1 x)

4.4 Werking



Thermostaatklep

De thermostaatklep mengt het warme water vanuit de aanvoer met het afgekoelde water vanuit de retour van de verwarmingscircuitverdelers. Afhankelijk van de instelling bij de thermostaatkop en afhankelijk van het temperatuurverschil wordt er meer of minder warm water toegevoerd.

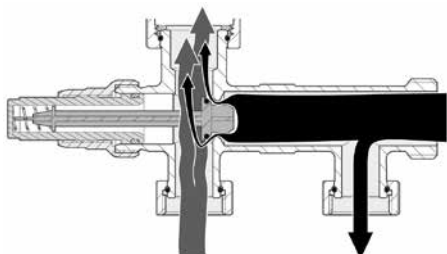
De externe sensor van de thermostaatkop is direct bij de pompuitgang geplaatst. Deze reageert continu op de huidige aanvoertemperatuur. Als de aanvoertemperatuur bij de externe sensor van de streefwaarde afwijkt, dan regelt de thermostaatklep de hoeveelheid toegevoerd warm water via de kleplichthoogte af. Bij de ingang naar de circulatiepomp wordt het warme water vermengd met het afgekoelde water uit de retour van de verwarmingscircuitverdelers.

Op die manier ontstaat er een kringloop die de aanvoertemperatuur binnen een bepaald klein bereik constant houdt.

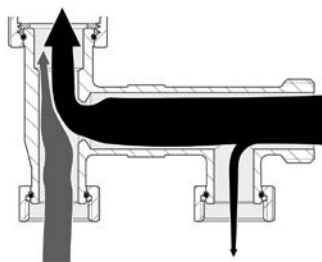
Retourklep

De verwarmingspompgroep kan met de retourklep hydraulisch ten opzichte van het primaire circuit worden gecompenseerd.

4.4 Werking



Afbeelding 1: doorstroming met compensatieklep



Afbeelding 2: doorstroming zonder compensatieklep

Compensatieklep

De ingebouwde compensatieklep wekt een klein drukverschil op, zodat het hete water uit het primair circuit via de aanvoerklep wordt bijgemengd.

Compensatieklep

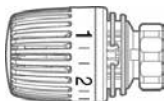
Zonder compensatieklep zou het aandeel van de retourstroom te groot zijn, waardoor de ingestelde temperatuur mogelijk niet kan worden bereikt.

4.5 Technische gegevens

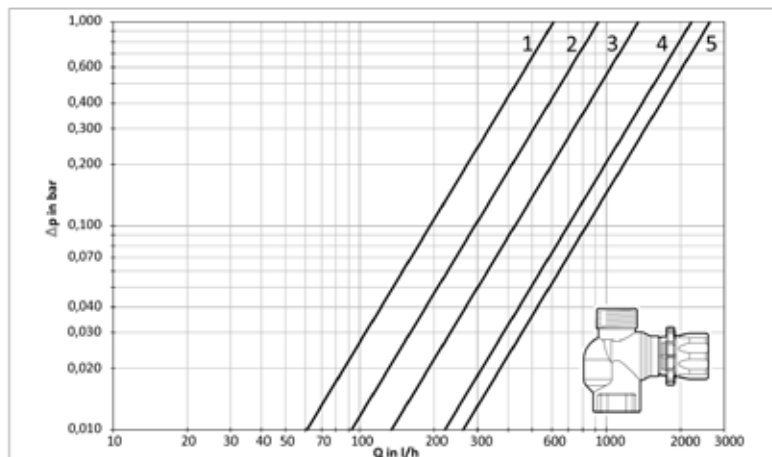
Parameter	Waarde
Algemene gegevens	
Gewicht	4,8 kg
Materiaal armaturen	messing/kunststof
Installatiedruk	Max. 10 bar
Temperatuurbereik	
Omgeving	0/+60 °C
Primair circuit	Max. 75 °C
Secundair circuit	+22/+55 °C
Drukverlies	
Thermostaatklep	kvs = 4,0 m ³ /h
Regelklep	kvs = 2,7 m ³ /h

4.5.1 Temperatuurtabel van de thermostaatregelkop

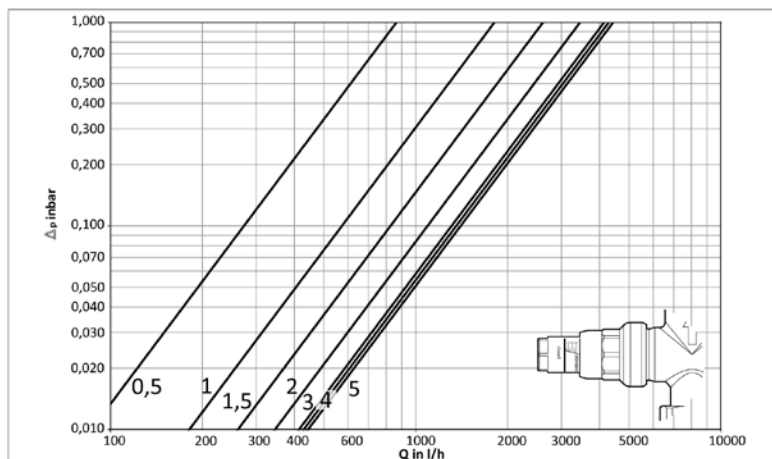
Ingestelde waarde	1	2	3	4	5	6	7	8	9
Temperatuur in °C (circa)	20	25	30	34	38	42	46	50	55



4.6 Grafieken



Afbeelding 3: regelklep



Afbeelding 4: compensatieklep

5. Montage



WAARSCHUWING

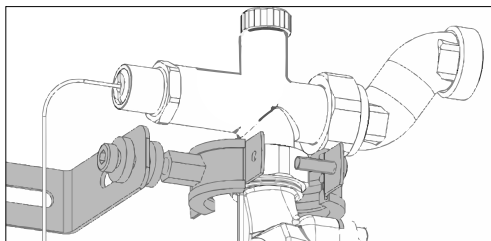
BRANDWONDEN DOOR HETE VLOEISTOF

Het water in verwarmingsinstallatie staat onder een zeer hoge druk en kan temperaturen boven de 100 °C bereiken.

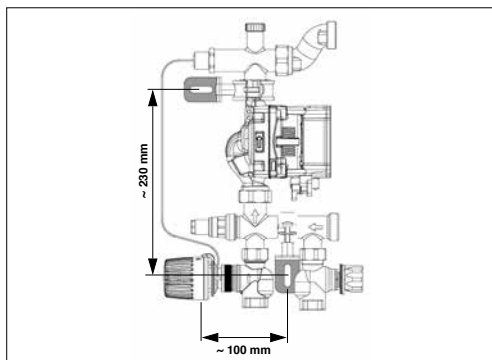
- Controleer of het verwarmingswater is afgekoeld, voordat u het product monteert.

Als deze aanwijzing niet wordt opgevolgd, kan dit tot de dood, zware verwondingen of materiële schade leiden.

5.1 Montage

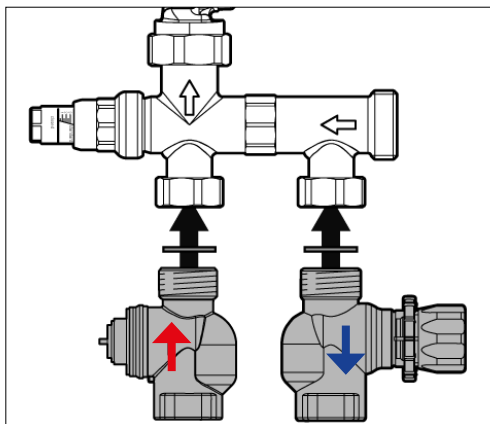


1. Monteer de leidingklemmen en het bevestigingshoekstuk aan het warmtemeter-regelstation (FRS).
2. Voor de montage in de verdeelkast zijn geen bevestigingshoekstukken en leidingklemmen nodig.

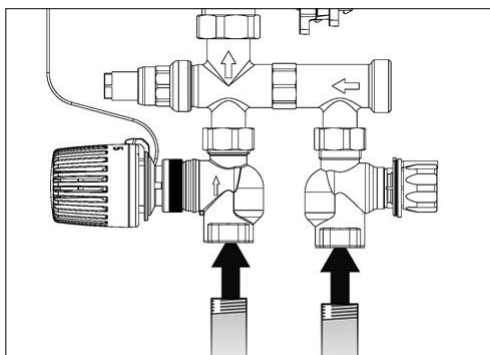


3. Monteer het product in een verdeelkast of tegen een muur.

5.1 Montage

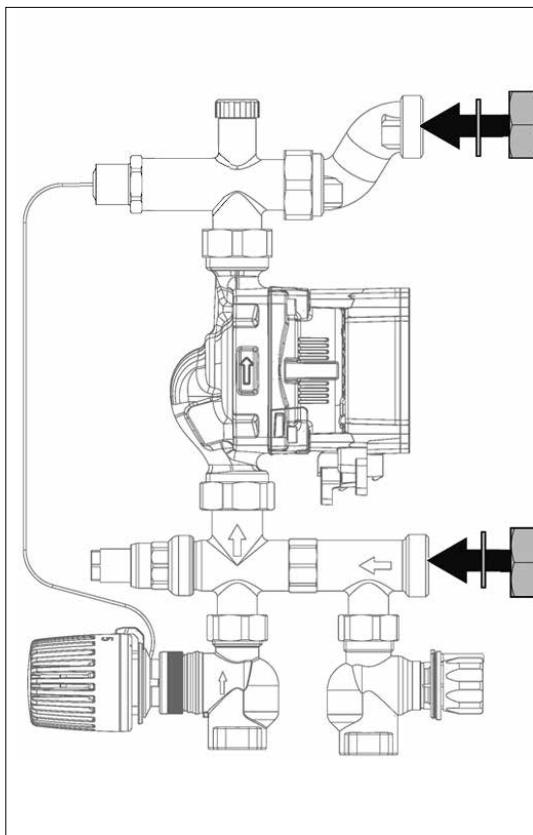


4. Monteer de thermostaatklep G3/4 met afdichting op de aanvoer-aansluiting en de regelklep met afdichting op de retouraansluiting van de verwarmingspompgroep.



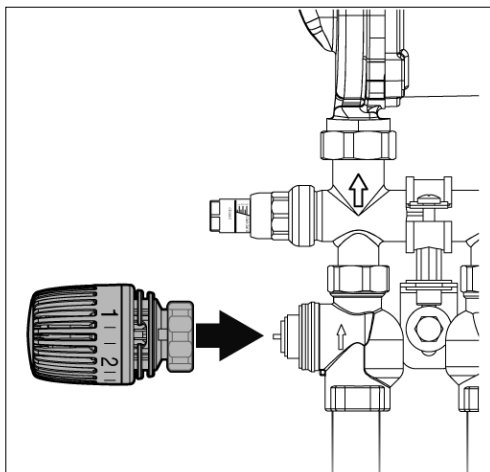
5. Monteer de aanvoer- en retourleiding aan het warmtemeter-regelstation.

5.2 Verwarmingscircuitverdeler monteren

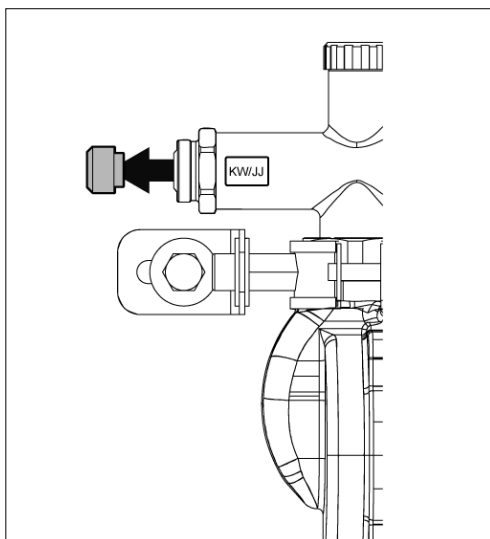


1. Monteer de verwarmingscircuitverdeler met afdichtingen aan het warmtemeter-regelstation.

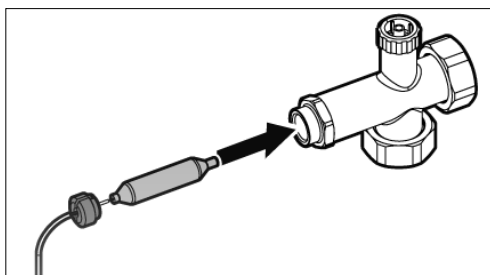
5.3 Thermostaatregelkop monteren



1. Monteer de thermostaatregelkop op de thermostaatklep in geopende toestand (stand 9).

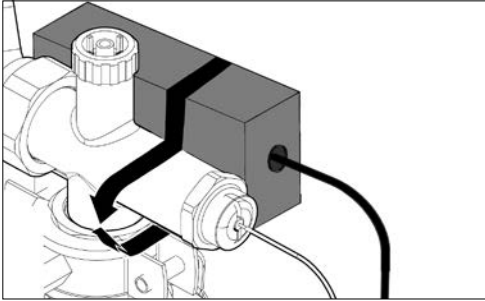


2. Draai de afsluitschroef G3/8 uit het haakse aansluitstuk.



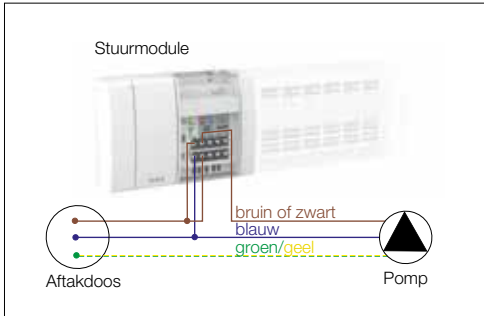
3. Voer het sensorelement in het haakse aansluitstuk van het warmtemeter-regelstation.
4. Draai de afsluitschroef G3/8 vast.

5.4 Temperatuurmonitor STW monteren



1. Monteer de veiligheidstemperatuurmonitor STW met montagetape (aan de voor- of achterkant) in de verdeelkast, bij voorkeur aan de achterkant.
2. Bedradingsschema zie klepzijde.

5.5 Sluit het warmtemeter-regelstation (FRS) met ingebouwd schroefdraad op het stroomnet aan (of aan de regelmodule Schlüter-BEKOTEC-THERM-EBC).



5.6 Elektrische aansluiting



GEVAAR

ELEKTRISCHE SCHOK

- Let erop dat de beveiliging tegen een elektrische schok (beschermingsgraad, veiligheidsisolatie) niet afneemt door de soort elektrische installatie.

Als deze aanwijzingen niet worden opgevolgd, leidt dit tot de dood of zware verwondingen.



GEVAAR

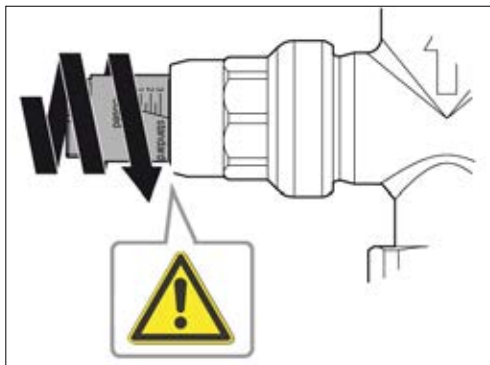
ELEKTRISCHE SCHOK DOOR SPANNINGVOERENDE ONDERDELEN

- Sluit voorafgaand aan de werkzaamheden de netspanning af en beveilig deze zodanig dat hij niet weer kan worden ingeschakeld.
- Let erop dat er geen gevaren ontstaan door elektrisch geleidende voorwerpen of stoffen.

Als deze aanwijzingen niet worden opgevolgd, leidt dit tot de dood of zware verwondingen.

6. Inbedrijfstelling

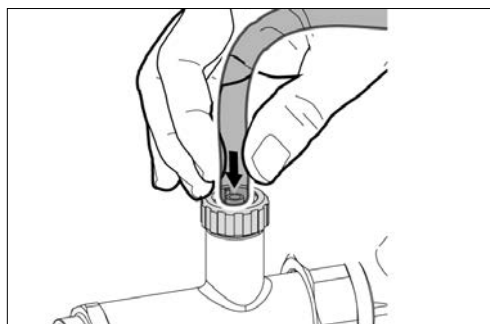
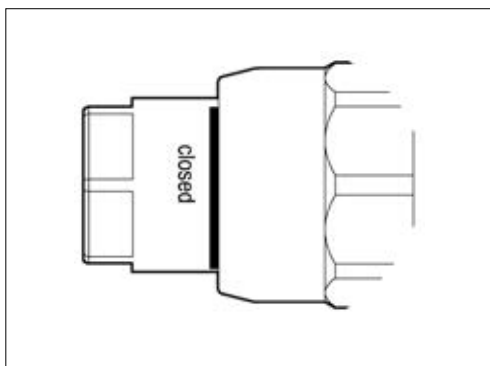
6.1 Product in werking stellen (stroom uitgeschakeld)



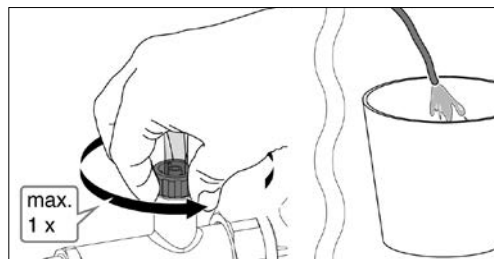
Installatie vullen, spoelen en ontluften

⇒ Neem hierbij ook de montagehandleiding van de verwarmingscircuitverdelers in acht.

1. Sluit de compensatieklep met een aanhaalmoment van maximaal van 3 Nm.



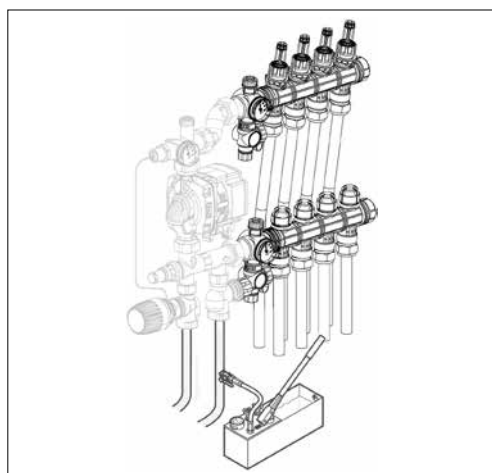
2. Open de thermostaatklep.
3. Schuif de meegeleverde slang op de ontluchtingsschroef.



4. Vul de installatie en ontluicht hem.
5. Zet de installatie onder druk.
6. Open de ontluichtingschroef maximaal één omwenteling.

OPMERKING

- Vullen – spoelen – dichtheidscontrole conform geldende bepalingen
 - De protocollen zijn te vinden in het technische handboek Schlüter-BEKOTEC-THERM.
7. Open de compensatieklep tot aan de instelling "standaard".
- Afhankelijk van de temperatuur in het primaire circuit kunnen er andere instellingen nodig zijn.
 8. Controleer of de temperatuurmonitor STW goed is aangesloten.



6.2 Temperatuur instellen (stroom ingeschakeld)



1. Stel bij de thermostaatregelkop **A** de gewenste temperatuur in (zie de paragraaf "Temperatuurtabellen voor de thermostaatregelkop").

6.3 Installatie voorinstellen



Hydraulische compensatie warmtemeter-regelstation (FRS)

Afhankelijk van de buis zijn er andere instellingen bij de regelklep (B) nodig. Bij gebouwen met meerdere etages zijn er buizen van verschillende hoogtes en lengtes. Bij de regelklep (B) kunnen deze verschillen worden gecompenseerd doordat er bij elke aansluiting (regelstation of radiator) van dezelfde hydraulische omstandigheden sprake is. Afhankelijk van de berekende verschildruk neemt u de in te stellen waarde uit de grafiek van de regelklep (zie de paragraaf "Grafieken") en stelt u de regelklep op deze waarde in.

6.4

Soorten regelingen en functies van de circulatiepomp; zie bijgeleverde inbouw-/bedrijfshandleiding.

OPMERKING

Aanbevolen regelwijze:
constant-verschildrukregeling (Δp).

7. Storingen verhelpen

Storingen die niet kunnen worden opgelost op de manieren die in deze paragraaf staan beschreven, mogen alleen door de fabrikant worden verholpen.

Probleem	Mogelijke oorzaak	Storingen verhelpen
Installatie maakt geluid	Lucht in de installatie	Ontlucht de installatie
	Pompvermogen te hoog ingesteld	Corrigeer het pompvermogen
Onvoldoende warmte-afgifte door de oppervlakteverwarming	Het gevraagde vermogen is te laag	Corrigeer het pompvermogen
	Thermostaatklep te laag ingesteld	Instelling bij de thermostaatklep verhogen
	Regelklep is gesloten	Corrigeer de instelling van de regelklep
	Compensatieklep helemaal geopend	Corrigeer de instelling van de compensatieklep
Te hoge warmte-afgifte door de oppervlakteverwarming	Temperatuur in het primaire circuit te laag	Corrigeer de ketelinstellingen (min. 15 K)
	Thermostaatklep te hoog ingesteld	Instelling bij de thermostaatklep verlagen
	Thermostaatregelkop of thermostaatklep defect	Vervang het defecte onderdeel
Circulatiepomp maakt geluid	Lucht in de circulatiepomp	Laat de pomp draaien. Ontlucht de pomp handmatig (zie montagehandleiding bij de pomp)
	Installatiedruk te laag	Verhoog de installatiedruk. Controleer, indien nodig, het gasvolume in het expansiereservoir
Omlooppomp loopt niet aan	Geen stroom voorhanden/ STW getriggerd	Schakel de stroomvoorziening in/ temperatuur > 55 °C
	De pomp is geblokkeerd	Verwijder verontreinigingen
	De circulatiepomp is defect	Vervang de circulatiepomp
Overige storingen	–	Neem contact op met ons technische verkoopafdeling

8. Buitengebruikstellen en verwijderen

Verwijder het product conform de geldende bepalingen, normen en veiligheidsvoorschriften.
Elektronische onderdelen mogen niet bij het huiselijk afval worden gegooid.



1. Koppel het product los van de voedingsspanning.
2. Demonteer het product (volg de instructies in de paragraaf "Montage" in omgekeerde volgorde).
3. Verwijder het product.

9. Retourzenden

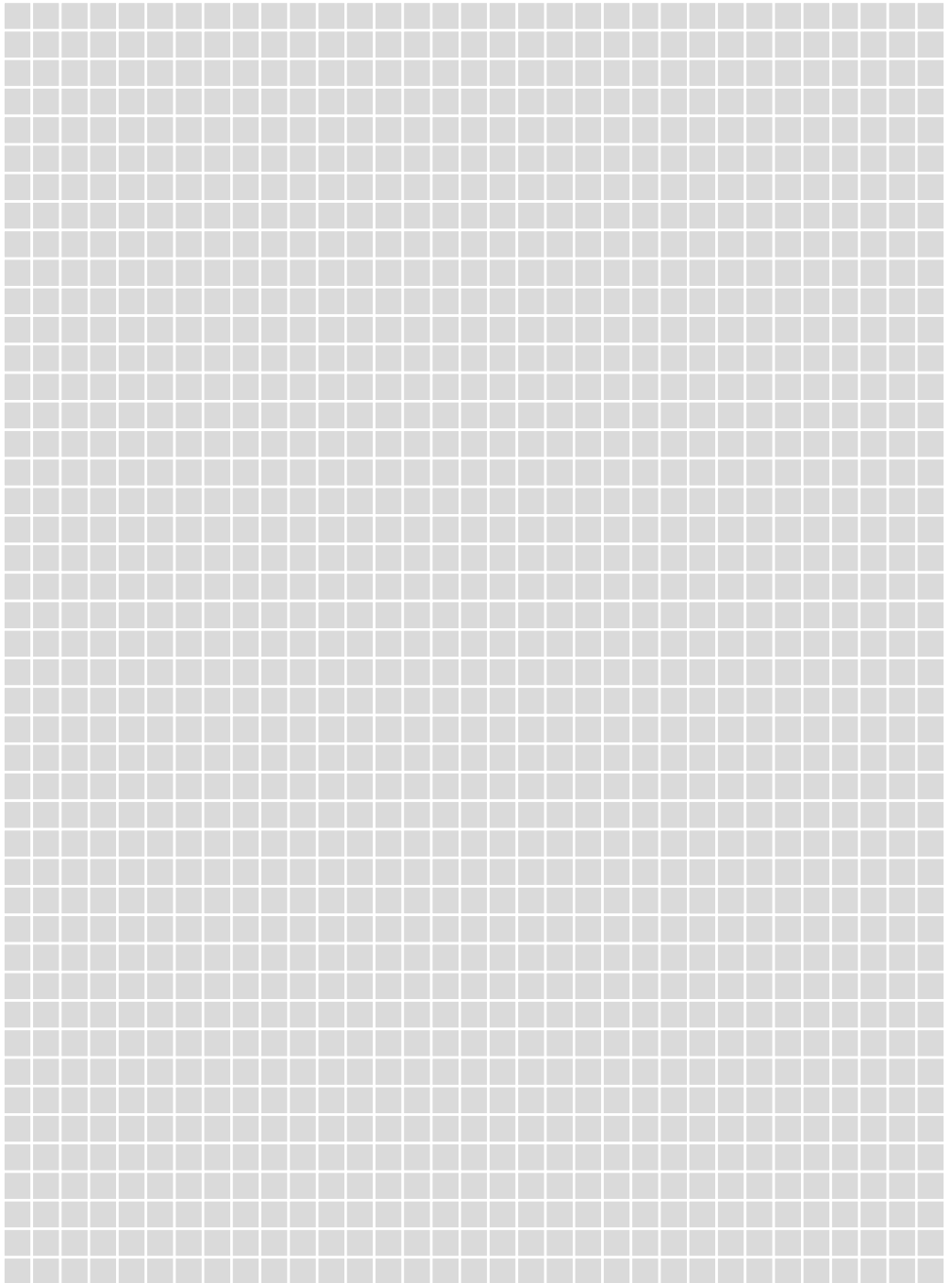
Als u het product retour wilt zenden, dient u contact met ons op te nemen.



I N N O V A T I E S M E T P R O F I E L

Schlüter-Systems KG · Schmölestraße 7 · D-58640 Iserlohn
Tel.: +49 2371 971-261 · Fax: +49 2371 971-112 · info@schlueter.de · www.schlueter-systems.com

Schlüter-Systems KG · BeNeLux Bureau · Schotelven 28 · B-2370 Arendonk
Tel.: +32 14 44 30 80 · Fax: +32 14 44 30 81 · benelux@schlueter.de · www.bekotec-therm.nl



Índice

1. Acerca de estas instrucciones de instalación	56
2. Información de seguridad	56
3. Transporte y almacenamiento	58
4. Descripción del producto	59
5. Montaje	63
6. Puesta en funcionamiento	68
7. Solución de problemas	70
8. Desmontaje y retirada	71
9. Devolución	71

1. Acerca de estas instrucciones de instalación

1.1 Acerca de estas instrucciones de instalación

Estas instrucciones de montaje describen el dispositivo regulador de temperatura de valor fijo Schlüter-BEKOTEC-THERM-FRS. Estas instrucciones de montaje forman parte del producto.

- No puede usar el producto hasta que haya leído y entendido completamente las instrucciones de montaje.
- Asegúrese de que las instrucciones de montaje estén siempre disponibles y se encuentren localizadas junto con el producto.
- Facilite las instrucciones de montaje y todos los documentos referentes al producto a todos los usuarios.
- Si cree que las instrucciones de montaje contienen errores, contradicciones o ambigüedades, comuníquese con el fabricante antes de utilizar el producto.

Estas instrucciones de montaje están protegidas por derechos de autor y solo se pueden utilizar dentro de los límites legalmente permitidos. Sujeto a cambios. El fabricante no asume ninguna responsabilidad, ni garantía por daños o perjuicios ocasionados, que resulten del incumplimiento de estas instrucciones de instalación, así como del incumplimiento de las regulaciones, normas y estándares aplicables en el lugar de uso del producto.

2. Información de seguridad

2.1 Advertencias y clases de peligro

Estas instrucciones de montaje contienen advertencias que alertan sobre posibles peligros y riesgos. Además de estas instrucciones de montaje, debe observar todas las regulaciones, normas y estándares de seguridad aplicables en el lugar de uso del producto. Antes de usar el producto, asegúrese de conocer todas las regulaciones, normas y estándares de seguridad y de que se cumplan. Las advertencias están marcadas en estas instrucciones de montaje con símbolos de advertencia y palabras de advertencia. Dependiendo de la gravedad de una situación peligrosa, las advertencias se dividen en diferentes clases de peligro.



PELIGRO

PELIGRO llama la atención sobre una situación peligrosa inmediata que, si no se evita, inevitablemente provocará la muerte o lesiones graves.

ADVERTENCIA

ADVERTENCIA indica una situación potencialmente peligrosa que, si no se evita, podría provocar la muerte o lesiones graves o la muerte.

INDICACIÓN

INDICACIÓN indica una situación potencialmente peligrosa que, si no se evita, podría provocar daños a la propiedad.

Además, los siguientes símbolos se utilizan en estas instrucciones de montaje:



Este es el símbolo de advertencia general. Indica el riesgo de lesiones y daños a la propiedad. Siga todas las instrucciones descritas en relación con este símbolo de advertencia para evitar accidentes que causen la muerte, lesiones personales y daños a la propiedad.



Este símbolo advierte de voltaje eléctrico peligroso. Si este símbolo se muestra en una advertencia, existe el riesgo de descarga eléctrica.

2.2 Uso previsto

Este producto solo es adecuado para el control de temperatura constante de sistemas de calefacción por suelo radiante o radiadores de pared en edificios, que utilizan los siguientes medios:

- Agua de calefacción según VDI 2035
- Mezclas de agua y glicol con un máximo de 20 % de mezcla

Cualquier otro uso es inapropiado y causa riesgos.

Antes de usar el producto, asegúrese de que el producto sea adecuado para el uso previsto. Tener en cuenta lo siguiente:

- Todas las regulaciones locales, normas y regulaciones de seguridad
- Todas las condiciones y datos especificados para el producto
- Las condiciones de la aplicación prevista

Además, realice una evaluación de riesgos de la aplicación específica, que pretende utilizar de acuerdo con un procedimiento reconocido y, si corresponde, tome todas las medidas de seguridad necesarias. Considere también las posibles consecuencias de instalar o integrar el producto en un sistema o un equipo. Cuando utilice el producto, realice todo el trabajo solo en las condiciones especificadas en las instrucciones de instalación, en la placa de características y dentro de los datos técnicos especificados, y de acuerdo con todas las regulaciones, normas y reglamentaciones de seguridad aplicables.

2.3 Uso incorrecto

El producto no se puede usar, en particular, en los siguientes casos y para los siguientes propósitos:

- Funcionando con agua potable
- Funcionando con medios adhesivos, corrosivos o inflamables
- Funcionando con sistema solares
- Ambiente con peligro de explosión

Cuando se opera en atmósferas potencialmente explosivas, las chispas pueden provocar deflagración, fuego o explosiones.

2.4 Cualificación del personal

El trabajo en y con este producto solo puede ser realizado por especialistas que estén familiarizados y comprendan el contenido de estas instrucciones de montaje y todos los documentos relacionados con el producto.

Los profesionales deben ser capaces de anticipar y reconocer los peligros potenciales derivados del uso del producto debido a su capacitación, conocimiento y experiencia profesional.

Los profesionales deben conocer todas las regulaciones locales, normas y reglamentaciones de seguridad aplicables, que deben observarse al trabajar con y con el producto.

2.5 Equipo de protección personal

Utilice siempre el equipo de protección personal necesario.

Cuando trabaje con el producto, tenga en cuenta que pueden ocurrir peligros en el lugar de uso, que no sean originados directamente por el producto.

2.6 Modificaciones del producto

Solo realice dichos trabajos en el producto como se describe en estas instrucciones de montaje. No realice ningún cambio que no se describa en este manual de montaje.

3. Transporte y almacenamiento

El producto se puede dañar por un transporte y un almacenamiento incorrectos.

- Asegúrese de observar las condiciones ambientales especificadas durante el transporte y el almacenamiento del producto.
- Utilice el embalaje original para el transporte.
- Almacene el producto en un ambiente seco y limpio.
- Asegúrese de que el producto este a salvo de golpes durante el transporte y el almacenamiento.

INDICACIÓN

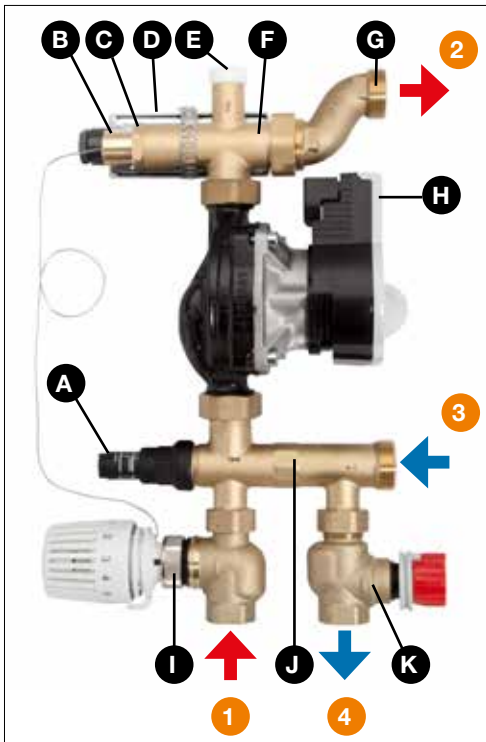
- Antes de la instalación se deben comprobar los requisitos hidráulicos y técnicos por parte de un profesional cualificado. El montaje, la puesta en marcha, el mantenimiento y las reparaciones las deben realizar profesionales autorizados. El agua añadida del generador de energía (circuito de impulsión primario) debe estar entre 15 y 20 °C más caliente, que la temperatura de impulsión exigida de la calefacción de superficie.

El incumplimiento de estas instrucciones puede provocar daños a la propiedad.

4. Descripción del producto

4.1 Vista general

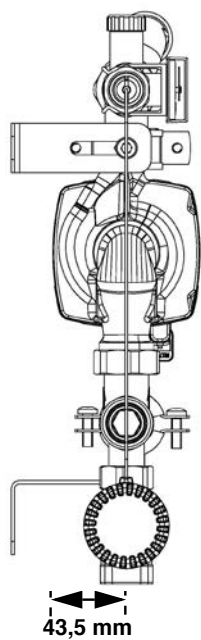
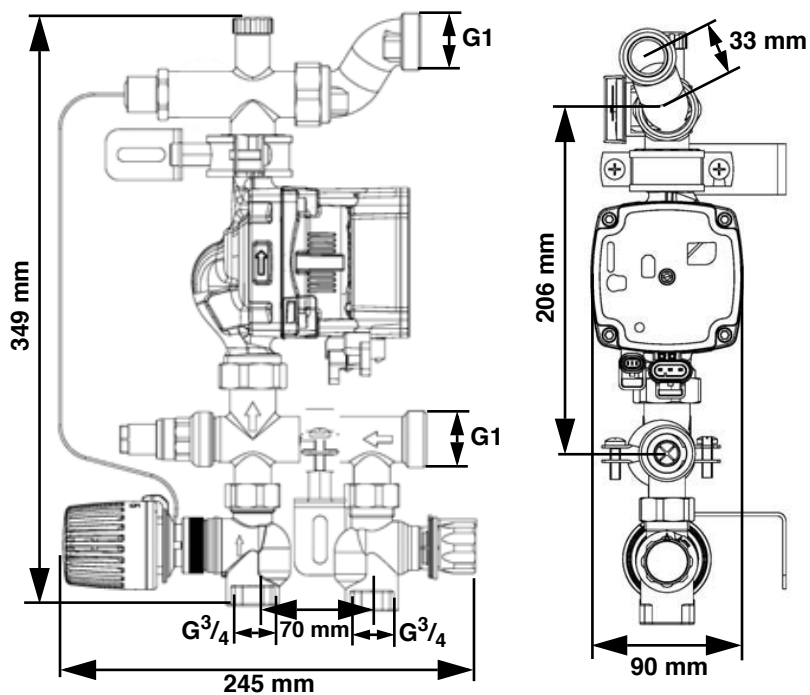
La válvula termostática incorporada **I** se cierra a un máximo de 55 °C, dependiendo del preajuste. Esto ayuda al producto a proteger el suelo radiante de la sobrecarga térmica.



- A** Válvula de regulación
- B** Sensor de inmersión (sensor remoto) G1/2 Ø 12
- C** Tornillo de bloqueo G3/8
- D** Monitor de temperatura de seguridad STW con banda de montaje para la fijación delantera y trasera
- E** Tornillo purgador 3/8
- F** Ángulo de conexión G1
- G** Excéntrica G1
- H** Bomba de circulación
- I** Válvula termostática con sonda de temperatura
- J** Carcasa base
- K** Válvula de regulación

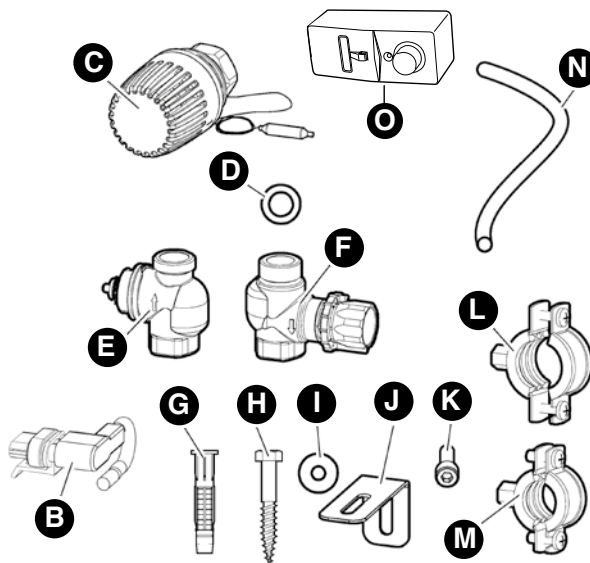
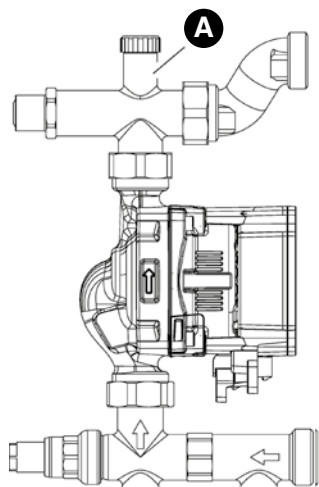
- 1** Impulsión caldera (primaria)
- 2** Impulsión de la calefacción de superficie (secundaria)
- 3** Retorno de la calefacción de superficie (primaria)
- 4** Retorno caldera (secundaria)

4.2 Dimensiones y conexiones



4.3 Volumen de suministro

El volumen de suministro incluye:

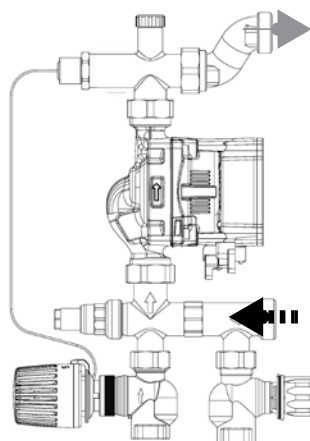


- A** Grupo de bomba distribuidor G1 (1 x)
- B** Cable de alimentación de 1 m de la bomba de circulación con tapón angular (1 x)
- C** Cabezal de control termostático (1 x)
- D** Junta plana Ø 3/4" (2x) así como 1" (2x)
- E** Válvula termostática G3/4 (1 x)
- F** Válvula de regulación G3/4 IG-AG (1 x)
- G** Espiga Ø 10-55 mm (2 x)
- H** Tornillo Ø 8-60 mm (2 x)
- I** Arandela (6 x)

- J** Ángulo de fijación (2 x)
- K** Tornillo de cabeza cilíndrica M8 x 25 mm (2 x)
- L** Abrazadera Ø 33-37 mm (1 x)
- M** Abrazadera Ø 25-30 mm (1 x)
- N** Tubo Ø 5 x 2 x 400 mm (1 x)
- O** Monitor de temperatura de seguridad STW (Conexión y ajuste ver página desplegable)

Instrucciones de instalación del regulador de temperatura (1 x)
 Instrucciones de instalación de la bomba (1 x)

4.4 Función



Válvula termostática

La válvula termostática mezcla el agua caliente procedente de la unidad de impulsión con el agua enfriada del retorno de los múltiples circuitos de calefacción. Según la configuración del cabezal termostático y según la diferencia de temperatura se suministra más o menos agua caliente. El sensor del cabezal termostático se encuentra directamente en la salida de la bomba. Reacciona continuamente a la actual temperatura de impulsión. Si la temperatura del impulsión del sensor se desvía del punto de ajuste, la válvula termostática regula la cantidad de agua caliente suministrada a través de la válvula. En la entrada de la bomba de circulación, el agua caliente se mezcla con el agua enfriada del retorno de los múltiples circuitos de calefacción.

Esto crea una circulación, que mantiene constante la temperatura de impulsión dentro de un rango estrecho de temperatura.

Válvula de retorno

Con la válvula de retorno, el grupo de la bomba de calefacción se puede equilibrar hidráulicamente con el circuito primario.

4.4 Función

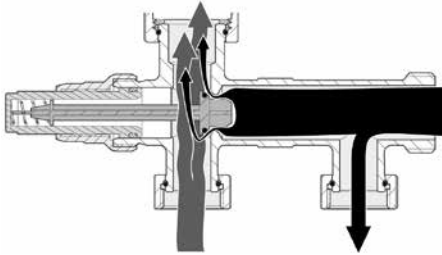


Figura 1: Circulación con válvula de equilibrado

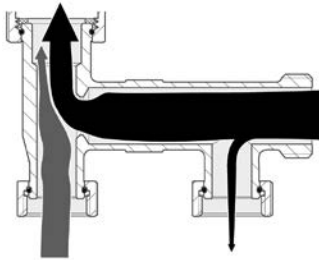


Figura 2: Circulación sin válvula de equilibrado

Válvula de equilibrado

La válvula de equilibrado incorporada genera una ligera presión diferencial, de modo que se agrega preferiblemente el agua caliente del circuito primario a través de la válvula de impulsión.

Válvula de equilibrado

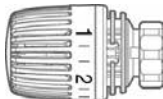
Sin la válvula de equilibrado, la proporción del flujo de retorno podría ser demasiado grande y, por lo tanto, es posible que no se alcance la temperatura establecida.

4.5 Datos técnicos

Parámetro	Valor
Datos generales	
Peso	4,8 kg
Material armadura	Latón / plástico
Presión de la instalación	Máx. 10 bar
Temperatura de funcionamiento	
Ambiente	0/+60 °C
Circuito primario	Max. 75 °C
Circuito secundario	+22/+55 °C
Pérdida de presión	
Válvula termostática	Kvs = 4,0 m³/h
Válvula de regulación	Kvs = 2,7 m³/h

4.5.1 Tabla de temperatura del cabezal de control termostático

Establecer valor	1	2	3	4	5	6	7	8	9
Temperatur en °C (alrededor)	20	25	30	34	38	42	46	50	55



4.6 Diagrama

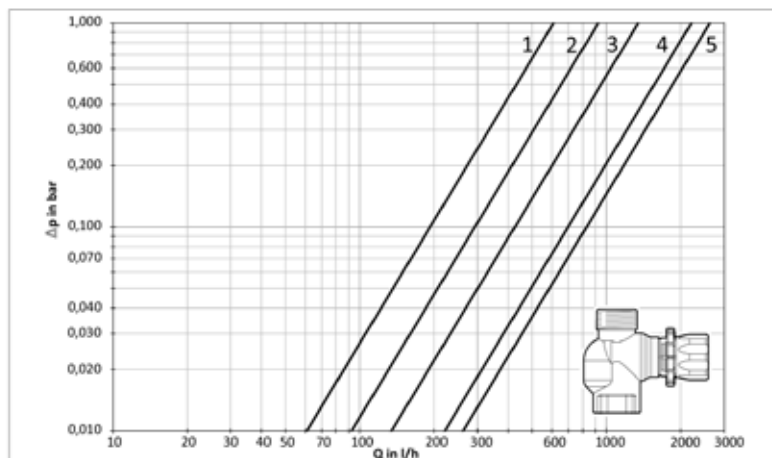


Figura 3: válvula de regulación

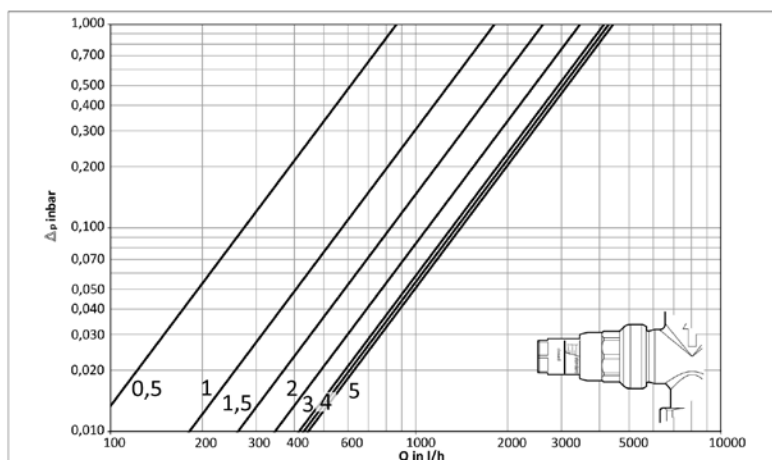


Figura 4: válvula de equilibrado

5. Montaje



ADVERTENCIA

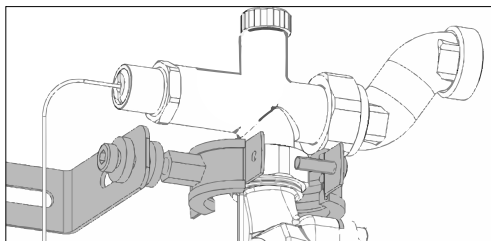
QUEMADURAS CAUSADAS POR LÍQUIDO CALIENTE

El agua en los sistemas de calefacción está bajo alta presión y puede alcanzar temperaturas de más de 100 °C.

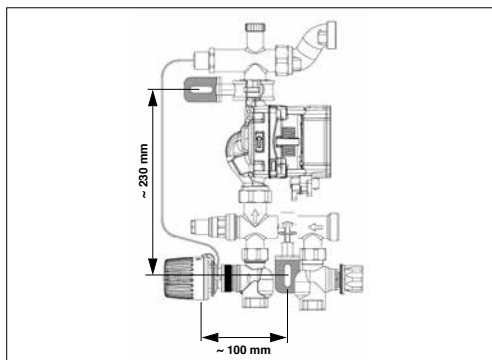
- Asegúrese de que el agua de calefacción se haya enfriado antes de instalar el producto.

El incumplimiento de estas instrucciones puede provocar la muerte, lesiones graves o daños a la propiedad.

5.1 Montaje

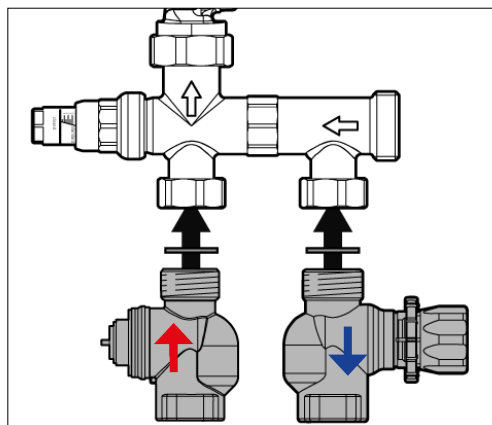


1. Instale las abrazaderas de tornillo y los soportes de montaje en el regulador de temperatura de valor fijo (FRS).
2. Para su instalación en el armario de distribución no se requieren los soportes de montaje, ni las abrazaderas de tornillo.

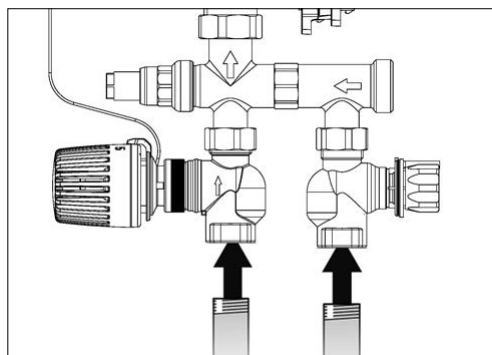


3. Instale el producto en un armario de distribución o sobre la pared.

5.1 Montaje

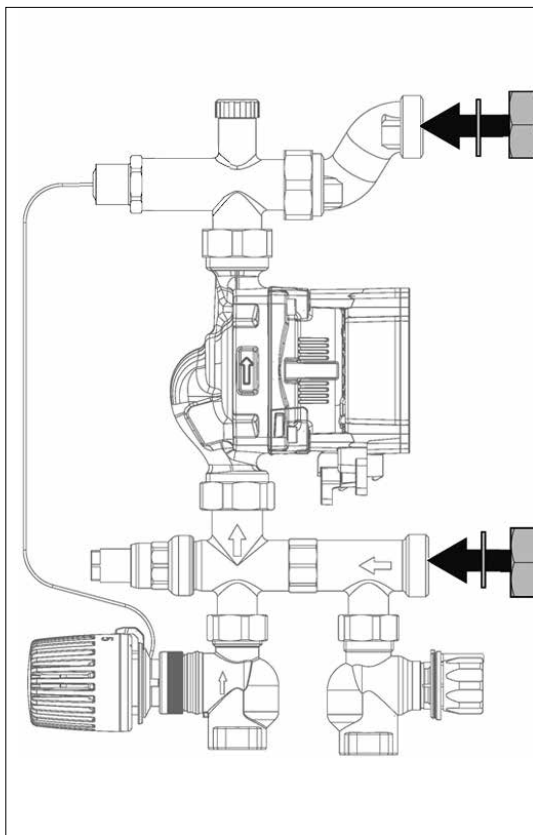


4. Instale la válvula del termostato G3/4 con junta a la conexión de entrada y la válvula reguladora con junta en la conexión de retorno del grupo de la bomba de calefacción.



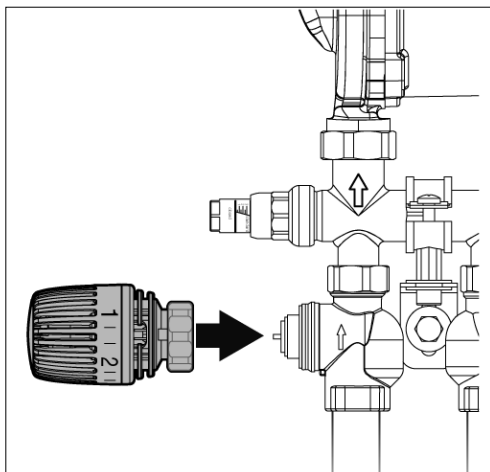
5. Conecte los circuitos de impulsión y retorno al regulador de temperatura.

5.2 Instalación de los circuitos de calefacción

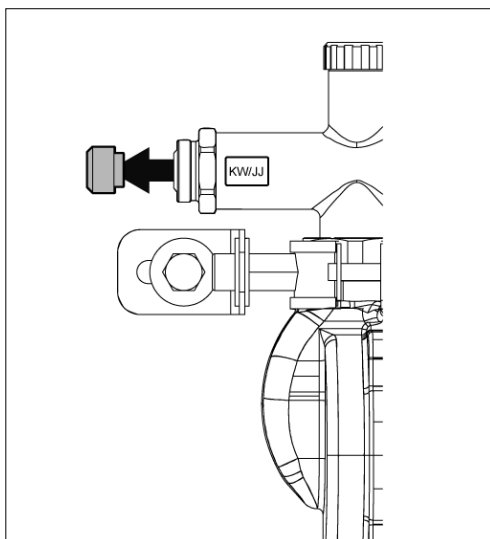


1. Instale los circuitos de calefacción con junta en el regulador de temperatura.

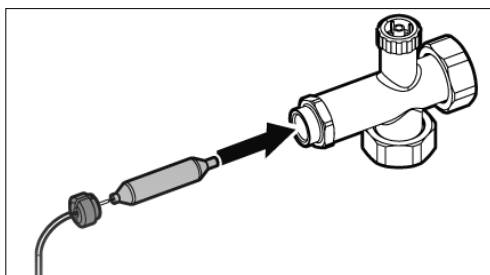
5.3 Instalación del cabezal de control termostático



1. Instale el cabezal termostático en la válvula termostática cuando esté abierta (posición 9).

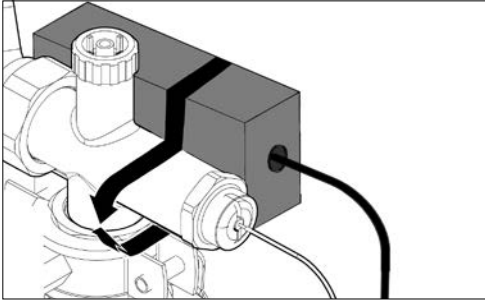


2. Desenrosque el tornillo de cierre G3/8 del soporte de conexión.



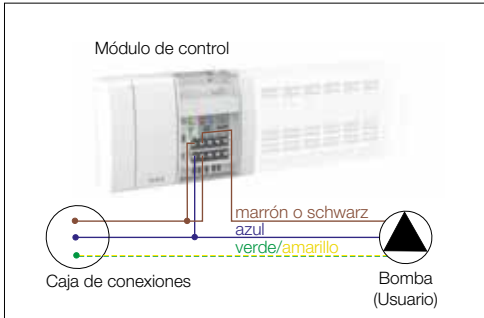
3. Inserte la sonda de temperatura en el soporte de conexión del regulador de temperatura de valor fijo.
4. Apriete el tornillo de cierre G3/8.

5.4 Instalación de la protección de temperatura STW



1. Instale la protección de temperatura de seguridad STW con la banda de montaje (en la parte frontal o posterior), en el armario de distribución hacerlo preferiblemente en la parte posterior.
2. Esquema del cableado ver página desplegable.

5.5 Conecte el regulador de temperatura de valor fijo precableado (FRS) a la fuente de alimentación (o al módulo de control Schlüter-BEKOTEC-THERM-EBC).



5.6 Conexión eléctrica



PELIGRO

DESCARGA ELÉCTRICA

- Asegúrese de que el tipo de instalación eléctrica no reduzca la protección contra descargas eléctricas (clase de protección, aislamiento de protección).

El incumplimiento de estas instrucciones puede provocar la muerte o lesiones graves.



PELIGRO

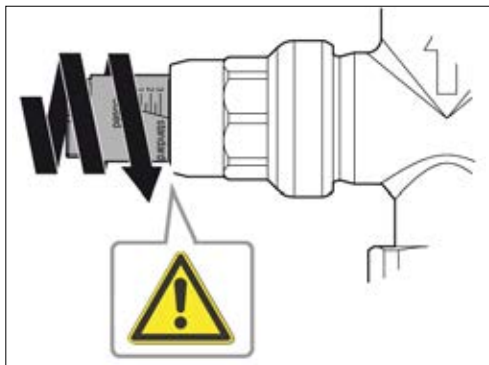
DESCARGA ELÉCTRICA PROVOCADA POR PIEZAS DE VOLTAJE

- Antes de comenzar a trabajar, desconecte la tensión de red y asegúrese de que no se vuelva a encender.
- Asegúrese de que los objetos u otros medios conductores de electricidad no puedan representar un peligro.

El incumplimiento de estas instrucciones puede provocar la muerte o lesiones graves.

6. Puesta en funcionamiento

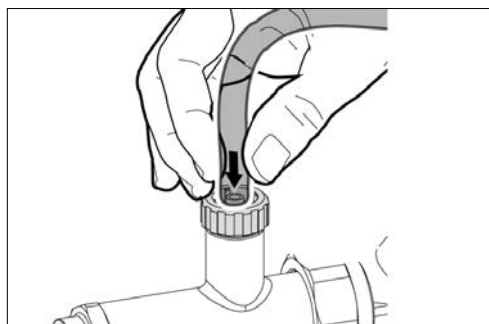
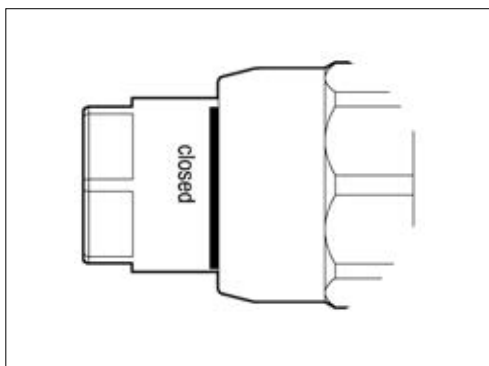
6.1 Puesta en servicio del producto (alimentación desconectada)



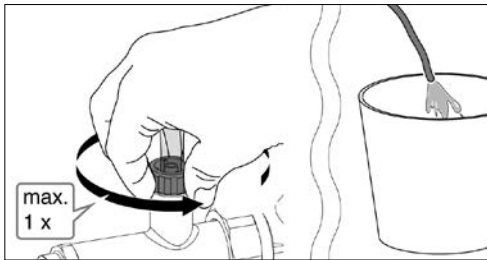
Llenado de la instalación, limpieza y purgado

⇒ Tenga en cuenta también las instrucciones de instalación de los circuitos de calefacción.

1. Cierre la válvula de equilibrado con un par de apriete máximo de 3 Nm.



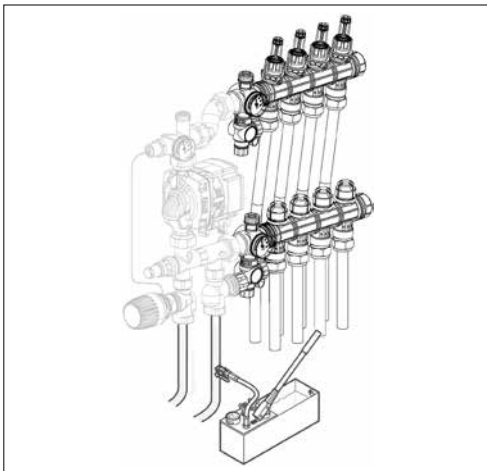
2. Abrir la válvula termostática.
3. Deslizar el tubo suministrado en el tornillo de purgado.



4. Llenar y purgar la instalación.
5. Aplicar presión a la instalación.
6. Abrir el tornillo de purgado un máximo de una vuelta.

INDICACIÓN

- Llenado – purgado – Prueba de estanqueidad de acuerdo con las regulaciones vigentes
 - La documentación de los protocolos de actuación se pueden encontrar en el manual técnico Schlüter-BEKOTEC-THERM.
7. Abrir la válvula de equilibrio hasta el ajuste "Estándar".
- Dependiendo de la temperatura en el circuito primario, se pueden requerir otros ajustes.
 8. Verificar la posición de la protección de temperatura STW.



6.2 Ajuste de la temperatura (encendido)



1. Ajuste la temperatura deseada en el cabezal de control termostático **A** (consulte el capítulo "Tabla de temperatura del cabezal de control termostático").

6.3 Instalación preestablecida



Ajuste hidráulico del regulador de temperatura de valor fijo (FRS)

Dependiendo de la red de tuberías, se requieren diferentes configuraciones en la válvula de regulación (B). Para edificios con varios pisos, existen diferencias de altura y longitud de las tuberías. En la válvula reguladora (B), estas diferencias se pueden compensar para que prevalezcan las mismas condiciones en cada interfaz (estación de control o radiador). De acuerdo con la presión diferencial calculada, tome el valor que se establecerá en el diagrama de la válvula reguladora (consulte el capítulo "Diagramas") y ajuste la válvula reguladora a este valor.

6.4

Para conocer los tipos de control y las funciones de la bomba de circulación, consulte las instrucciones de instalación / operación adjuntas.

INDICACIÓN

Regulación recomendada:
Control de presión diferencial constante (Δp).

7. Solución de problemas

Las fallos que no pueden ser eliminados por las medidas descritas en el capítulo solo pueden ser rectificadas por el fabricante.

Problema	Posible causa	Solución de problemas
La instalación hace ruidos	Aire en la instalación	Purgado de la instalación
	La potencia de la bomba está demasiado alta	Corregir el potencia de la bomba
Emisión de calor insuficiente a través del calentamiento de la superficie	La potencia de entrega es demasiado baja	Corregir el potencia de la bomba
	La regulación de la válvula termostática es demasiado baja	Aumentar la temperatura de la válvula termostática
	La válvula de regulación está cerrada	Corregir el ajuste de la válvula reguladora
	La válvula de equilibrio está completamente abierta	Corregir el ajuste de la válvula de equilibrio
	Temperatura del circuito primario demasiado baja	Corregir la configuración de la caldera (al menos 15 K)
Salida de calor excesiva a través del calentamiento de la superficie	La regulación de la válvula termostática es demasiado alta	Reducir la temperatura de la válvula termostática
	Cabezal de control termostático o Válvula termostática defectuosa	Reemplazar el componente defectuoso
La bomba de circulación hace ruidos	Aire en la bomba de circulación	Dejar que la bomba funcione. Purgar la bomba manualmente (consulte las instrucciones de instalación de la bomba)
	Presión de la instalación demasiado baja	Aumentar la presión de la instalación. Si es necesario, verifique el volumen de gas en el recipiente de expansión
La bomba de circulación no arranca	No hay fuente de alimentación / STW desconectada	Apagar la fuente de alimentación / Temperatura > 55 °C
	La bomba está bloqueada	Eliminar las impurezas
	La bomba de circulación es defectuosa	Sustituir la bomba de circulación
Otros problemas	–	Póngase en contacto con nuestro departamento técnico

8. Desmontaje y retirada

Deseche el producto de acuerdo con las regulaciones locales, normas y reglamentaciones de seguridad aplicables. Las piezas electrónicas no deben desecharse con la basura doméstica.



1. Desconectar el producto de la tensión de alimentación.
2. Desmontaje del producto (ver capítulo "Instalación" en orden inverso).
3. Retirada del producto.

9. Devolución

Antes de devolver su producto, debe contactarnos.



PERFILES CON INNOVACIONES

Schlüter-Systems KG · Schmölestraße 7 · D-58640 Iserlohn

Tel.: +49 2371 971-261 · Fax: +49 2371 971-112 · info@schlueter.de · www.schlueter-systems.com

Schlüter-Systems S. L. · Apartado 264 · Ctra. CV 20 Villarreal - Onda, km 6,2 · 12200 Onda (Castellón)

Tel.: +34 964 24 11 44 · Fax: +34 964 24 14 92 · info@schluter.es · www.bekotec.es



I N N O V A T I O N E N M I T P R O F I L

Schlüter-Systems KG · Schmölestraße 7 · D-58640 Iserlohn
Tel.: +49 2371 971-0 · Fax: +49 2371 971-111 · info@schlueter.de · www.bekotec-therm.de