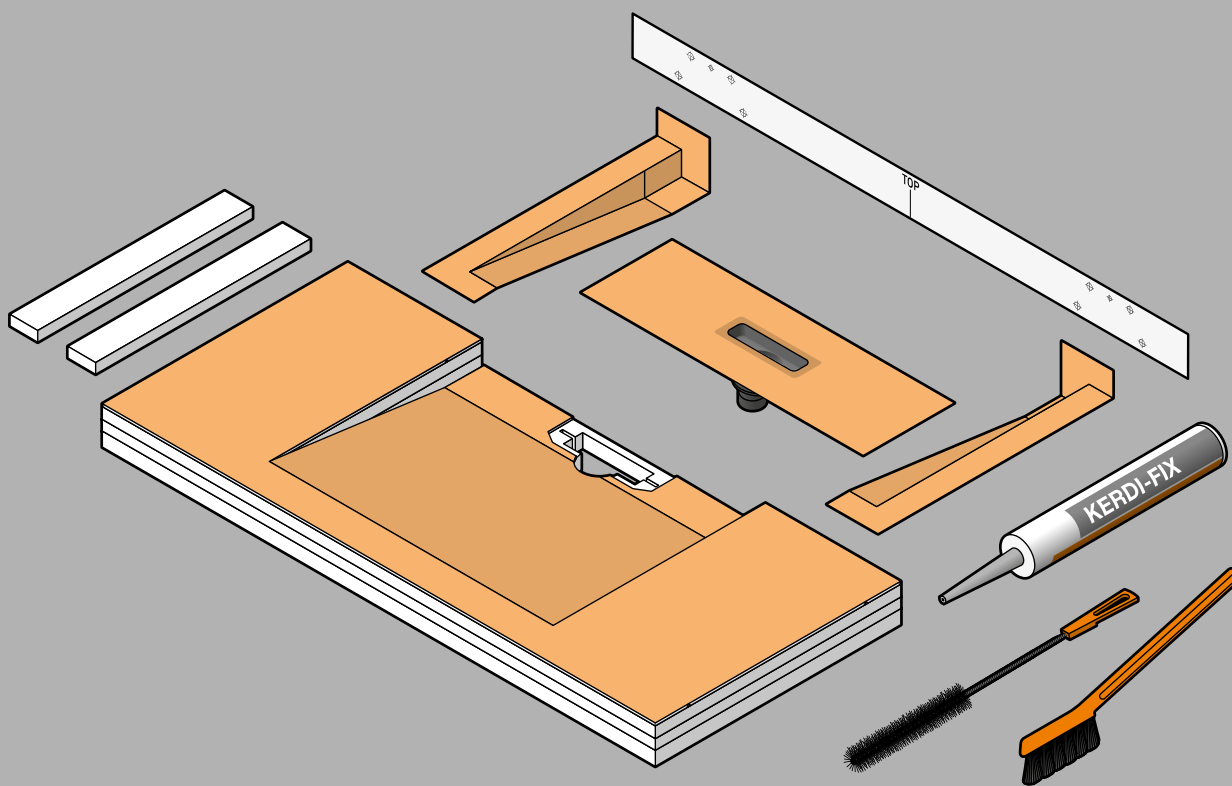


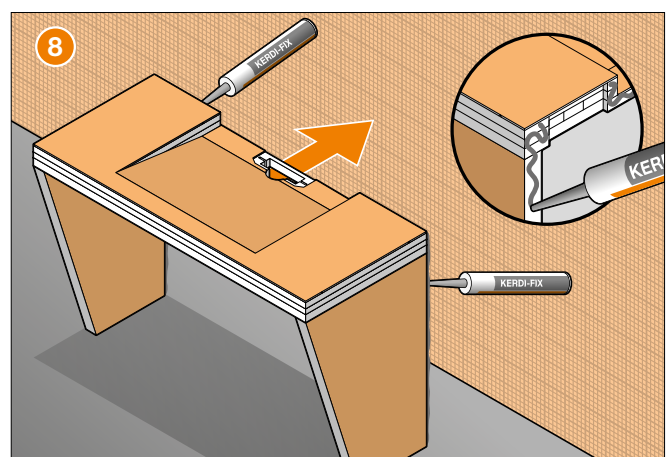
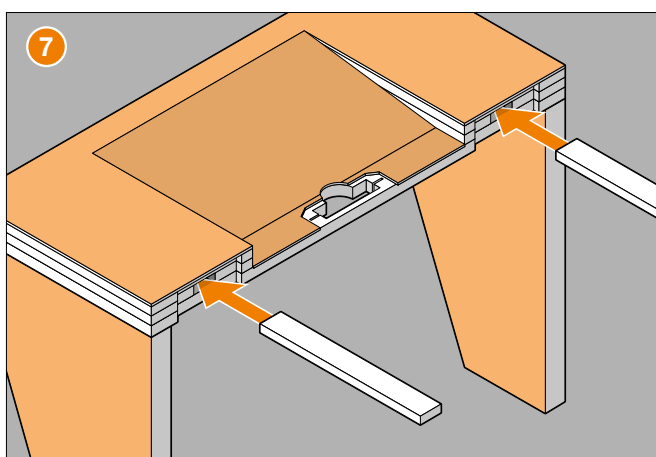
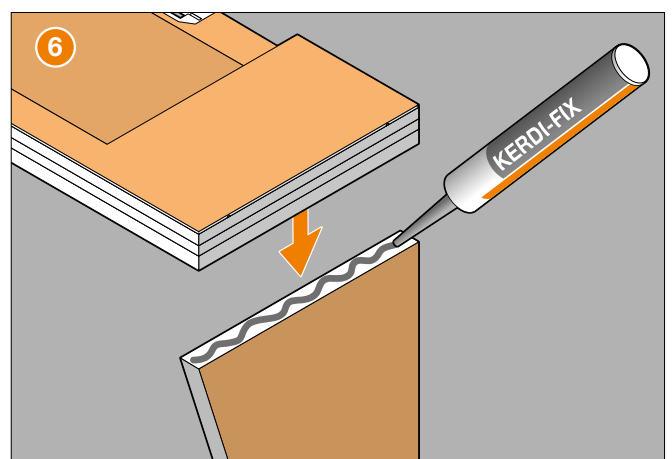
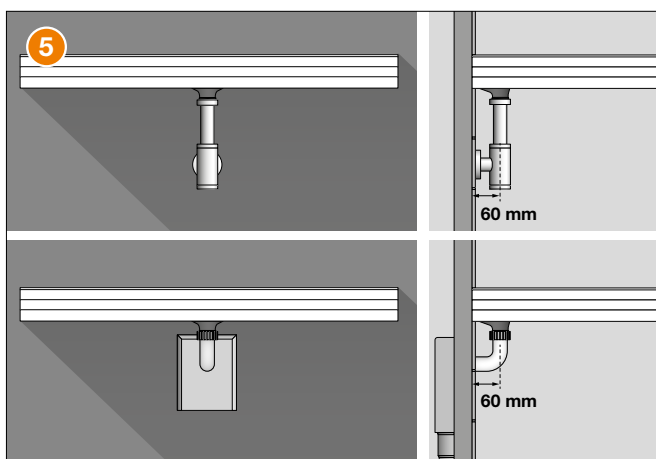
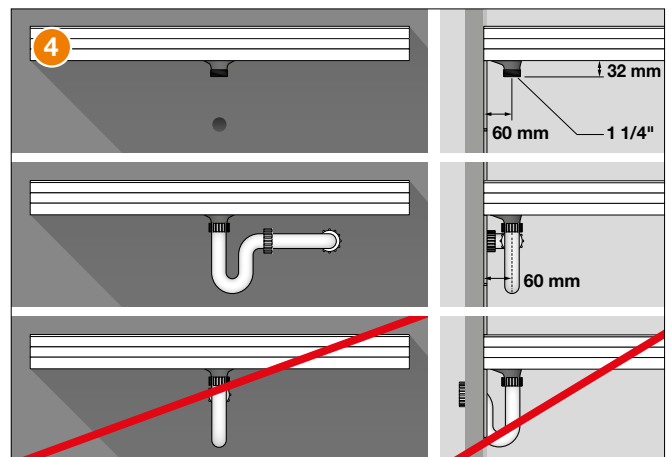
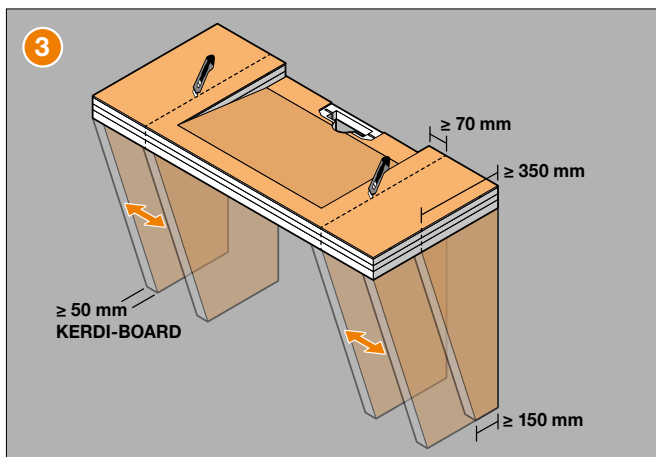
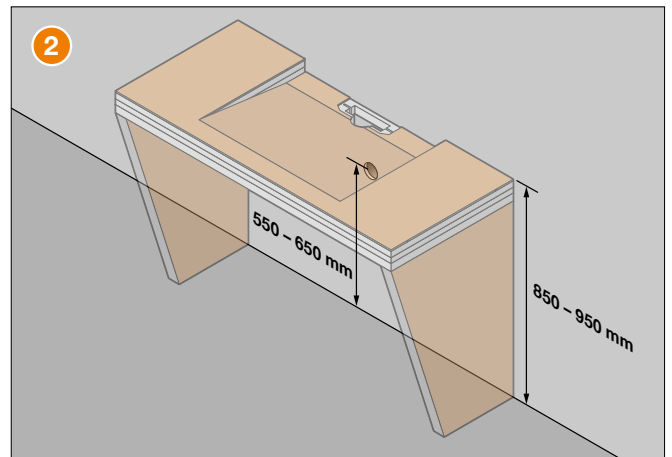
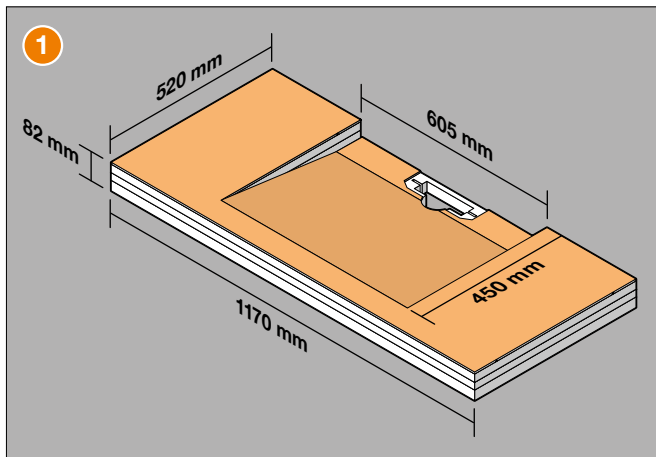
# Einbauanleitung

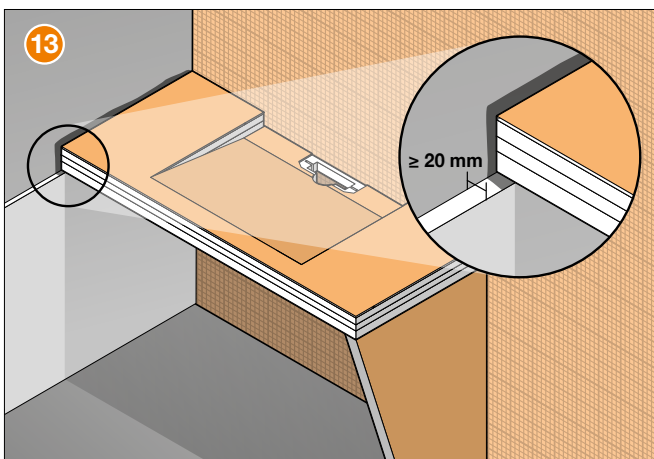
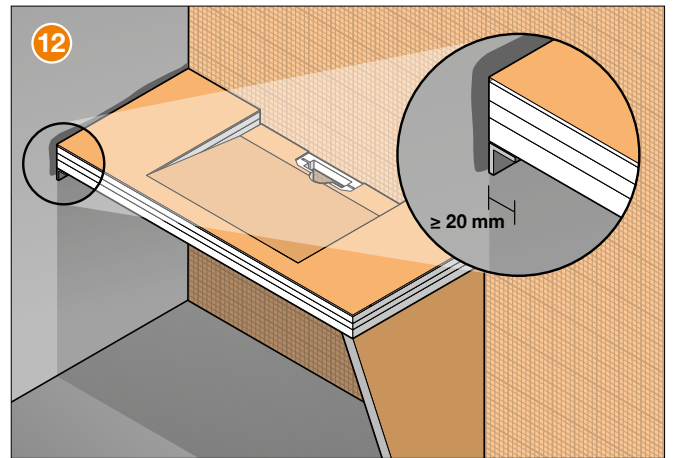
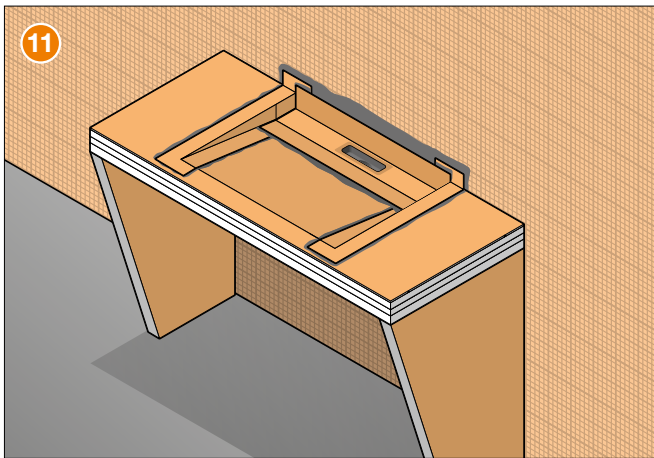
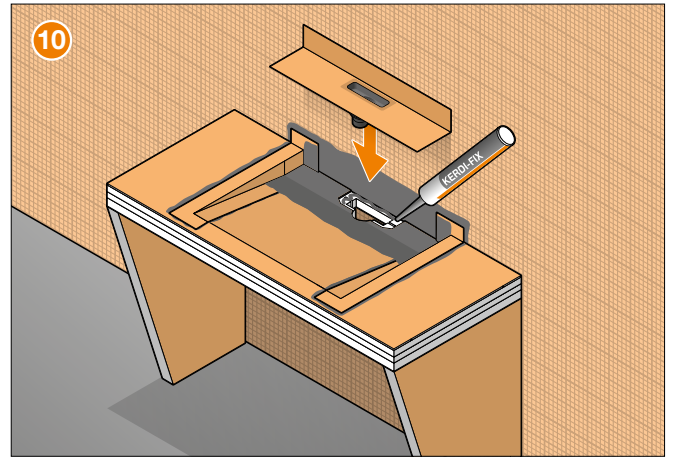
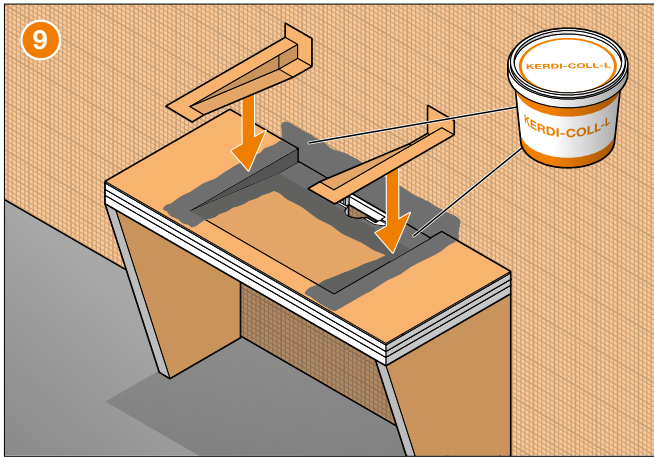
## Schlüter®-KERDI-BOARD-WW



- EN Installation Instructions
- FR Instructions de montage
- IT Istruzioni di montaggio
- NL Montagehandleiding
- ES Instrucciones de instalación
- DA Monteringsvejledning konsol
- CS Montážní návod
- PL Instrukcja montażu
- PT Instruções de montagem
- HU Beépítési és szerelési útmutató
- TR Montaj talimatları
- EL Οδηγίες τοποθέτησης









I N N O V A T I O N E N M I T P R O F I L

**Schlüter-Systems KG** · Schmölestraße 7 · D-58640 Iserlohn  
Tel.: +49 2371 971-0 · Fax: +49 2371 971-1111 · [info@schlueter.de](mailto:info@schlueter.de) · [schlueter.de](http://schlueter.de)