

Sensor espacial

Art.o n.o BTER/BW



Instruções de montagem



INOVAÇÕES EM PERFIS

1. Sobre o manual de instruções

1.1 Sobre o manual de instruções

O presente manual de instruções descreve o sensor ambiente (em seguida também designado «produto»). O presente manual de instruções faz parte do produto.

- Só pode usar o produto depois de ter lido na íntegra e compreendido o manual de instruções.
- Garanta que o manual de instruções está sempre disponível, juntamente com o produto.
- Disponibilize o manual de instruções e a documentação relativa ao produto a todos os utilizadores.
- Se considerar que o manual de instruções tem erros, contradições ou aspetos pouco claros, contacte o fabricante antes do uso do produto.

O presente manual de instruções está protegido por direitos de autor e só pode ser usado no âmbito permitido por lei. Reservado o direito a alterações. O fabricante não assume qualquer responsabilidade ou garantia por danos e prejuízos que resultem do incumprimento deste manual de instruções e da inobservância dos regulamentos, regras e normas aplicáveis no local de utilização do produto.

2. Informações de segurança

2.1 Avisos e classes de risco

O manual de instruções inclui avisos relativos a potenciais perigos e riscos. Além das instruções do manual, deve cumprir as regras, normas e instruções de segurança aplicáveis no local de utilização do produto. Antes da utilização do produto, certifique-se de que conhece e segue todas as regras, normas e instruções de segurança. Neste manual de instruções, os avisos encontram-se assinalados com símbolos e palavras-sinal. Os avisos são classificados em diversas classes de perigo, em função da sua gravidade.



PERIGO

A indicação de PERIGO chama a atenção para uma situação de perigo iminente, que, em caso de incumprimento, resulta inevitavelmente em acidente grave ou mortal.

AVISO

Os AVISOS chamam a atenção para uma situação eventualmente perigosa, que, em caso de incumprimento, pode provocar danos materiais.

O manual de instruções inclui também os seguintes símbolos:



Este é o pictograma geral de aviso. Sinaliza o perigo de ferimentos e danos materiais. Cumpra todas as instruções de segurança relacionadas com este pictograma a fim de evitar acidentes mortais, ferimentos e danos materiais.



Este pictograma alerta para uma tensão elétrica perigosa. Se este pictograma for usado com um aviso, existe perigo de choque elétrico.

2.2 Utilização adequada

Este produto destina-se exclusivamente a regular a temperatura ambiente de espaços com piso radiante (aquecimento/refrigeração). Qualquer outra utilização é inadequada e provoca perigos.

Antes da sua utilização, garanta que o produto é adequado para a utilização prevista, tendo em conta os seguintes aspetos, no mínimo:

- Todas as regras, normas e instruções de segurança aplicáveis no local de utilização
- Todas as condições e dados especificados para o produto
- As condições da utilização prevista

Realize também uma avaliação de risco relativamente à utilização concreta prevista seguindo um procedimento reconhecimento e tome as medidas de segurança necessárias, em função do resultado. Considere também as eventuais seqüências da montagem ou da integração do produto num sistema ou num equipamento. Quando utilizar o produto, realize todos os trabalhos respeitando as condições especificadas no manual de instruções e na placa de características, bem como os dados técnicos especificados em conformidade com as regras, normas e instruções de segurança em vigor no local de utilização.

2.3 Má utilização previsível

O produto não pode ser usado nos seguintes casos e para as seguintes finalidades:

- Em ligação com produtos que, direta ou indiretamente, tenham finalidades humanas, de saúde ou de proteção da vida ou cuja utilização possa resultar em perigo para pessoas, animais ou bens.

2.4 Qualificação do pessoal

Só podem trabalhar com o produto técnicos que conheçam e compreendam o conteúdo do presente manual de instruções e da documentação relativa ao produto. Os técnicos devem, com a sua formação especializada, conhecimentos e experiência, ser capazes de antecipar e detetar perigos potenciais que possam surgir com o uso do produto. Os técnicos devem igualmente conhecer as regras, normas e instruções de segurança aplicáveis a cumprir em trabalhos com o produto.

2.5 Equipamento de proteção individual

Use sempre o equipamento de proteção individual obrigatório. Saiba também que, quando realizar trabalhos no produto, podem ocorrer perigos no local de utilização não decorrentes diretamente do produto.

2.6 Alterações ao produto

Realize apenas os trabalhos com o produto descritos no presente manual de instruções. Não realize alterações que não estejam descritas no manual de instruções.

3. Transporte e armazenamento

O produto pode ficar danificado se for transportado e/ou armazenado inadequadamente.

AVISO

DANIFICAÇÃO DO PRODUTO

- Garanta que, durante o transporte e o armazenamento do produto, são cumpridas as condições ambientais especificadas.
- Utilize a embalagem original para o transporte.
- Armazene o produto apenas num ambiente seco e limpo.
- Garanta que o produto é protegido dos impactos durante o transporte e o armazenamento.

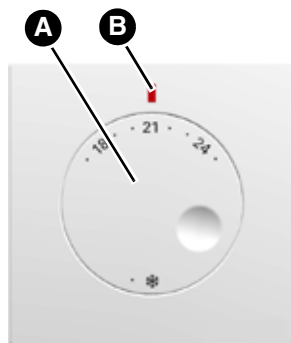
O incumprimento destas instruções pode resultar em danos materiais.

4. Descrição do produto

4.1 Esquema dos componentes

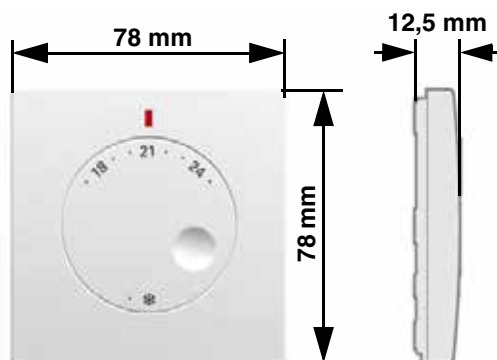
Componentes	Variantes	Explicação
Módulo Básico de Controlo	EBC	Alimentação de tensão, incl. relé para bomba, relé de aquecimento/refrigeração
Temporizador	EET	Redução da temperatura em função da hora
Sensor ambiente	ER	Sensor ambiente com fios
	ERWL	Sensor ambiente rádio
Módulo de ligação (fios)	EAR2	Com 2 circuitos de regulação/fios
	EAR6	Com 6 circuitos de regulação/fios
Módulo de ligação WL (Rádio)	EAR2WL	Com 2 circuitos de regulação/rádio
	EAR6WL	Com 6 circuitos de regulação/rádio

4.2 Esquema



- A. Botão giratório para pré-seleção da temperatura nominal
- B. LED vermelho: aquecimento
LED azul: refrigeração

4.3 Dimensões



4.4 Função

O controlo térmico regula a temperatura de espaços com piso radiante (aquecimento/refrigeração). O produto mede a temperatura atual em cada divisão. A temperatura nominal é ajustada com o botão giratório do produto. O produto está ligado ao módulo de ligação através de um cabo (tipo de ligação utilizável: J-Y (St)Y 2 x 2 x 0,6 mm, cores dos fios: vermelho, preto, branco, amarelo).

4.5 Documentos de homologação, atestados, declarações

O produto obedece à:

- Diretiva CEM (2014/30/UE)
- Diretiva RSP (2011/65/UE)

4.6 Dados técnicos

Parâmetros	Valor
Dados gerais	
Dimensões (L x A x P)	78 x 78 x 12,5 mm
Peso	30 g
Material da caixa	PC
Cor	Branco, semelhante a RAL 9003
Faixa de ajuste de temperatura/Faixa de medição de temperatura	+8/+30 °C
Redução da temperatura	4K (apenas se for superior a +12 °C)
Gama de temperatura	
Ambiente	-20/+60 °C
Armazenamento	-20/+65 °C
Humidade do ar máx.	sem condensação
Anti-congelação	+8 °C
Alimentação de tensão	
Tensão nominal	5 V DC (SELV), através do módulo de ligação
Potência nominal por sensor espacial	0,015 W
Tipo de ligação utilizável	J-Y (St)Y 2 x 2 x 0,6 mm Cores dos fios: vermelho, preto, branco, amarelo
Comprimento máx. do cabo	100 m
Segurança elétrica	
Classe de proteção	III (EN 60730-1; SELV)
Tipo de proteção	IP 30 (EN 60529)
Compatibilidade eletromagnética (CEM)	
Resistência/emissão de interferências	EN 61326-1: 2006-10

5. Montagem

5.1 Ligação elétrica



PERIGO

CHOQUE ELÉTRICO

- Garanta que o tipo de instalação elétrica não reduz a proteção contra choque elétrico (classe de proteção, isolamento de proteção).
- Certifique-se de que o produto não é ligado à tensão nominal de 230 V.

0 incumprimento destas instruções pode provocar a morte ou ferimentos graves.



PERIGO

CHOQUE ELÉTRICO PROVOCADO POR PEÇAS SOB TENSÃO

- Antes do início dos trabalhos, interrompa a tensão de rede e tome as medidas necessárias para evitar o religamento.
- Garanta que os objetos ou fluidos condutores não causam nenhum risco.

0 incumprimento destas instruções pode provocar a morte ou ferimentos graves.

AVISO

DESCARGA ELETROSTÁTICA

- Descarregue a eletricidade estática antes de tocar em componentes eletrônicos.

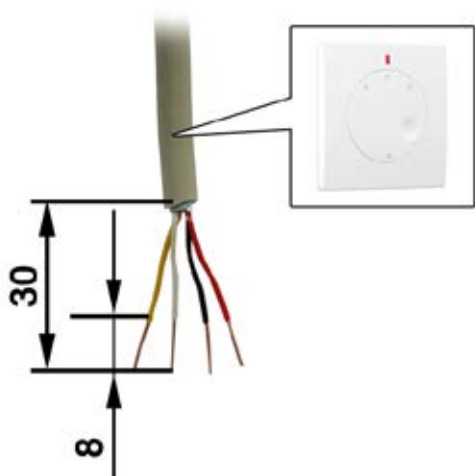
0 incumprimento destas instruções pode resultar em danos materiais.

⇒ Certifique-se de que os cabos não têm tensão.

1. Isole os cabos como demonstrado na figura.

Tipo de ligação utilizável: J-Y (St)Y 2 x 2 x 0,6 mm

Cores dos fios: vermelho, preto, branco, amarelo

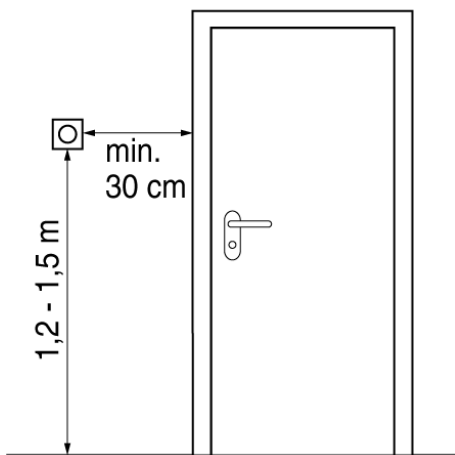


Se já estiverem instalados cabos $> 0,6 \text{ mm}^2$ na parede, pode usar-se uma porca de fio para a fixação ao produto. A porca de fio deve ser colocada na caixa encastrada. Só podem ser ligados ao produto cabos com $0,8 \text{ mm}^2$, no máximo.

5.2 Montagem na parede

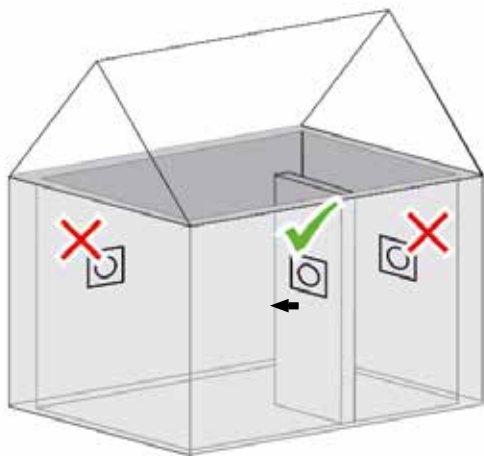
⇒ Se utilizar vários produtos, antes da montagem, crie um plano de montagem com os vários locais de montagem. Etiquete os diversos produtos com um número ou a designação do local de montagem de acordo com o plano de montagem, para evitar confusões.

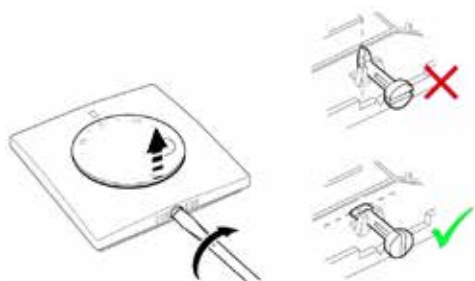
5.3 Montagem do produto



As paredes frias e as correntes de ar influenciam a medição da temperatura.

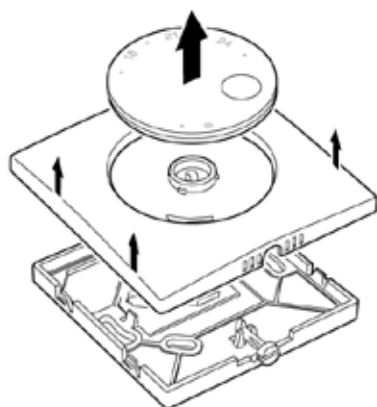
Monte o produto em paredes interiores, com distância suficiente em relação a portas e janelas.





Extração do botão giratório e da parte superior da caixa

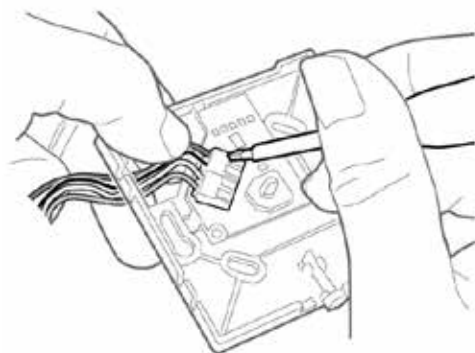
1. Com uma chave de fendas, rode aprox. 90° o parafuso do excêntrico no produto.



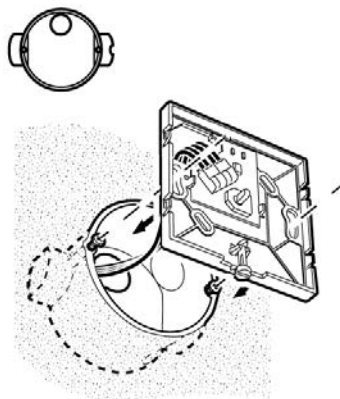
2. O botão giratório levanta-se, podendo ser retirado.
3. Retire a parte superior da caixa.

Ligação do cabo

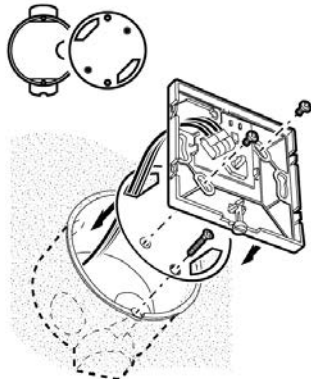
4. Ligue os fios do cabo aos bornes do produto, respeitando as cores



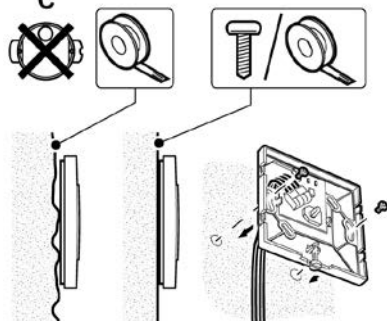
A



B



C

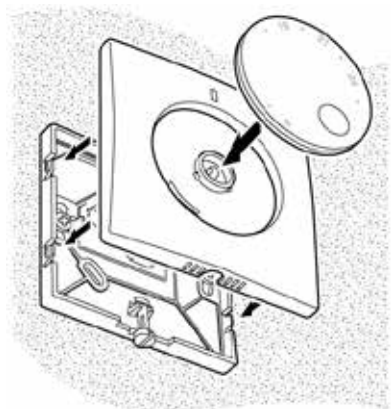
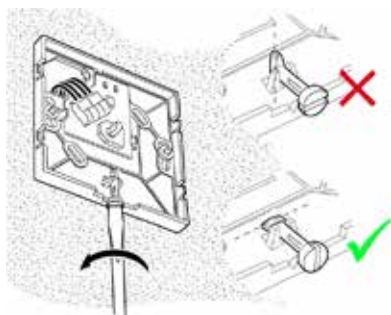


Montagem por aparafusamento/ colagem

5. Monte o produto.
- A: Montagem sobre uma caixa de cabos alinhada horizontalmente.

- B: Montagem sobre uma caixa de cabos alinhada verticalmente com a placa adaptadora fornecida.

- C: Montagem direta na parede.
- Aparafuse ou cole a parte inferior da caixa à parede.
 - Certifique-se de que o produto é montado de forma a evitar deformações, sobretudo em caso de paredes irregulares.



Inserção do botão giratório e da parte superior da caixa

6. Com uma chave de fendas, rode o parafuso do excêntrico no produto, de volta à posição inicial.
7. Ponha a parte superior da caixa e o botão giratório na parte inferior. Ao colocar o botão giratório, este deve ficar na posição certa em relação ao eixo de rotação.

8. Ligue os fios do cabo do produto aos bornes do circuito de aquecimento correspondente no módulo de ligação, respeitando as cores.



Para instruções de montagem adicionais, consulte os manuais de instruções dos módulos de ligação.

6. Colocação em funcionamento

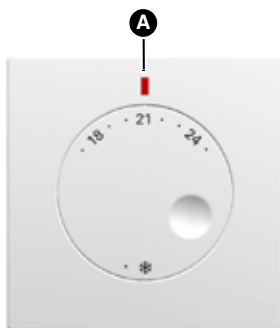
6.1 Verificação do funcionamento

⇒ Garanta que a temperatura ambiente se situa entre +15 °C e +25 °C.

1. Ajuste o produto a testar para anti-congelação.
2. Regule o produto a testar a +30°C.
 - O LED vermelho do produto acende-se.
 - O LED amarelo acende-se após um minuto, no máximo, no módulo de ligação com o qual o produto está ligado.
3. Garanta que o produto a testar está ligado ao circuito de regulação correto.
4. Repita estes passos para todos os outros produtos.

7. Operação

7.1 Esquema dos sinais LED



- A. LED
- Vermelho: Aquecimento
 - Azul: Refrigeração
 - Apagado: Foi atingida a temperatura nominal

7.2 Ajuste da temperatura ambiente

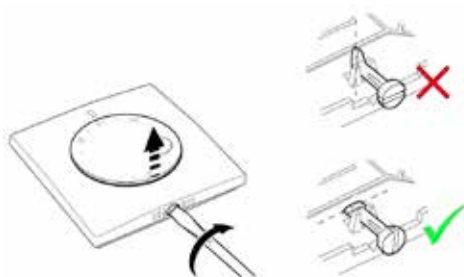


1. Ajuste a temperatura desejada no produto.
 - Sem redução de temperatura: A temperatura ambiente é regulada conforme o valor ajustado
 - Com redução de temperatura: A temperatura ambiente é regulada 4 K abaixo do valor ajustado

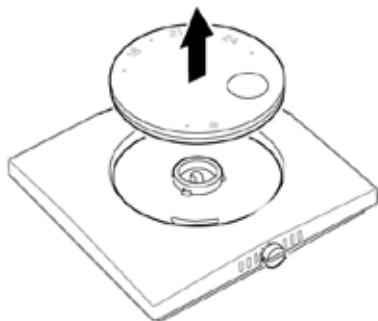
Fig. 1: Temperatura ambiente ajustada (exemplo: +21 °C)

7.3 Limite do ajuste da temperatura

A faixa de ajuste do botão giratório é definida de fábrica, com limitadores, para o mínimo de +8 °C e o máximo +30 °C. Regulando os limitadores, pode ajustar-se a temperatura mínima e máxima.

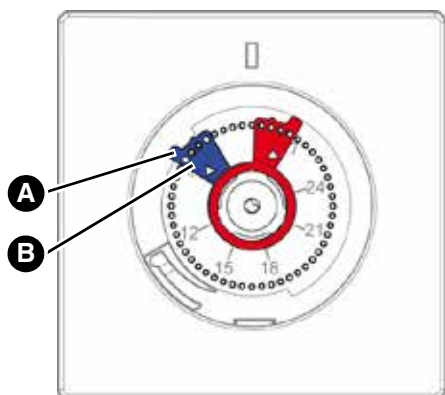


1. Com uma chave de fendas, rode aprox. 90° o parafuso do excêntrico no produto.



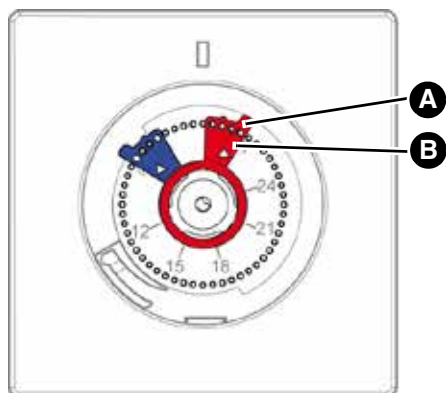
2. O botão giratório é levantado e pode ser removido.

7.3.1 Ajuste da temperatura mínima



1. Levante o limitador azul situado na bandeira (A).
2. Rode o limitador azul com a aresta de ajuste (B) até ao valor desejado para a temperatura mínima e coloque aí o limitador azul.

7.3.2 Ajuste da temperatura máxima



1. Levante o limitador vermelho situado na bandeira (A).
2. Rode o limitador vermelho com a aresta de ajuste (B) até ao valor desejado para a temperatura máxima e coloque aí o limitador vermelho.
3. Rode o parafuso do excêntrico no produto até atingir a posição inicial, para que o botão giratório possa ser colocado de novo.
4. Insira o botão giratório.

7.3.3 Função anti-congelação



- A temperatura ambiente é ajustada a +8 °C.
- Se a função de anti-congelação estiver ativa, a função de refrigeração é desligada.

Fig. 2: Anti-congelação (+8 °C)

8. Manutenção

O produto não carece de manutenção.

9. Eliminação de avarias

As avarias que não possam ser eliminadas com as medidas descritas no capítulo só podem ser consertadas por um técnico.

10. Colocação fora de funcionamento e eliminação

Elimine o produto seguindo as regras, normas e instruções de segurança aplicáveis.

As peças eletrónicas não podem ser eliminadas com o lixo doméstico.



1. Desligue o produto da tensão de alimentação.
2. Desmonte o produto (cf. Capítulo "Montagem", na ordem inversa).
3. Elimine o produto.

11. Garantia

Para mais informações sobre a garantia, consulte as nossas Condições Gerais de Venda na Internet ou no contrato de compra.

12. Peças sobresselentes e acessórios

Produto

Designação do artigo	Art.o n.o	Figura
Sensor ambiente	BTER/BW	



INOVAÇÕES EM PERFIS

Schlüter-Systems KG · Schmölestraße 7 · D-58640 Iserlohn

Tel.: +49 2371 971-1261 · Fax: +49 2371 971-1112 · info@schlueter.de · www.schlueter-systems.com

Gabinete de apoio ao cliente Portugal · Aveiro Business Center · R. da Igreja, 79 · 3810-744 Aveiro

Tel.: +351 234 720 020 · Fax: +351 234 240 937 · info@schluter.pt · www.bekotec-therm.schluter.pt