

Schlüter®-TROBA-STELZ-MR

Apoios sobrelevados

para elementos de placas de grandes dimensões

7.3

Folha com as indicações dos produtos

Aplicação e função

Schlüter-TROBA-STELZ-MR são anéis em polietileno que não apodrecem e que servem de ajuda à colocação de elementos de placas de grandes dimensões em varandas e terraços. Os anéis de plástico com 25 mm de altura são colocados nos pontos de cruzamento dos elementos de placas como “revestimento perdido” sobre a lâmina de drenagem Schlüter-TROBA-PLUS 8G e depois preenchidos com argamassa fresca, de preferência argamassa de granulado.

Os anéis de argamassa Schlüter-TROBA-STELZ podem ser encaixados uns nos outros como um telescópio de modo a ser possível realizar sem problemas uma instalação em altura do pavimento independentemente da inclinação local da construção de baixo.

Após colocação da argamassa, são colocados os elementos de placas com os cantos sobre os apoios sobrelevados e acamados e instalados consoante a altura.

O pavimento concluído drena através das juntas abertas dos elementos de placas para todo o patamar de drenagem da Schlüter-TROBA-PLUS 8G.

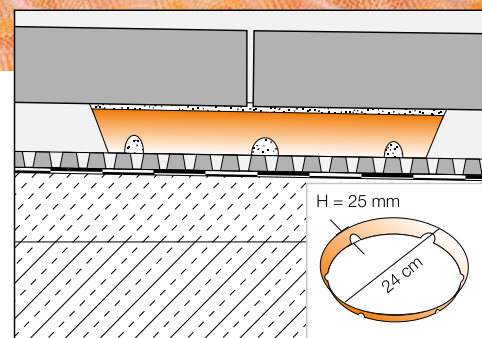
A água acumulada é drenada sem pressão, consoante a inclinação, através da impermeabilização para o escoamento.



Características dos materiais e áreas de aplicação:

Schlüter-TROBA-STELZ-MR serve de revestimento para o fabrico de apoios sobrelevados em argamassa para a aplicação de elementos de placas em varandas e terraços.

O material não apodrece, é fisiologicamente inofensivo e suporta betume.



Material

Schlüter-TROBA-STELZ-MR é composto por polietileno que não apodrece. Os anéis de plástico têm um diâmetro de 24 cm e uma altura de 25 mm.



Instalação

1. Como base para Schlüter-TROBA-STELZ-MR é aconselhada a drenagem de superfícies com capilares de passagem Schlüter-TROBA-PLUS 8G sobre uma área de impermeabilização com capacidade de suporte na inclinação ($\geq 1,5\%$).
2. TROBA-STELZ-MR utiliza-se em zonas de intercepção entre as placas de grande formato e se preenche com cimento fresco (preferencialmente permeável). O cimento deverá sobressair uns 5mm por cima dos anéis Schlüter-TROBA-STELZ-MR, de modo a que as placas de grande formato possam ser niveladas à altura correcta.
Nota: para conseguir uma melhor aderência das placas no leito de argamassa, recomendamos que aplique uma camada de contacto de cimento cola no lado traseiro dos elementos das placas.
3. Os anéis TROBA-STELZ-MR podem ser encaixados uns nos outros como um telescópio para um melhor ajuste da altura. Será atingido um efeito de aperto dos anéis de plástico uns contra os outros quando as marcas laterais "A" e "B" estiverem colocadas umas sobre as outras.

Síntese de produtos:

Schlüter®-TROBA-STELZ-MR

TROBA-STELZ-MR = Anéis de argamassa

Notas

Schlüter-TROBA-STELZ-MR não apodrece e não requer qualquer tipo de cuidados especiais ou manutenção. Devido à colocação sobre apoios sobrelevados, o revestimento da placa pode mover-se naturalmente quando é exercida carga num dos lados ou nos cantos.

Modelo de texto para propostas:

Fornecer ____ unidades de Schlüter-TROBA-STELZ-MR, sobre drenagem de superfícies e superfície de aplicação Schlüter-TROBA-PLUS 8G, como anéis de revestimento em plástico com Ø 24 cm, 25 mm de altura, para a criação de pontos de aplicação para elementos de placas na área do cruzamento de juntas dos elementos de placas e preenchimento com argamassa pronta. Em alturas de construção mais altas podem ser aplicados vários anéis de revestimento uns por cima dos outros como um telescópio. Devem ser observadas as notas de instalação do fabricante.

N.º art.: _____
Material: _____ €/St.
Mão-de-obra: _____ €/m²
Preço total: _____ €/m²

