

Schlüter®-BEKOTEC-RTBR/-RTB

Instrukcja montażu zaworu regulującego temperaturę pomieszczenia



- D** Montageanleitung Schlüter®-BEKOTEC-THERM-RTBR/-RTB
- GB** Installation instructions for Schlüter®-BEKOTEC-THERM-RTBR/-RTB
- NL** Montagehandleiding Schlüter®-BEKOTEC-THERM-RTBR/-RTB
- E** Instrucciones de montaje Schlüter®-BEKOTEC-THERM-RTBR/-RTB

www.bekotec-therm.com:

- F** Instructions de montage Schlüter®-BEKOTEC-THERM-RTBR/-RTB
- I** Istruzioni die montaggio Schlüter®-BEKOTEC-THERM-RTBR/-RTB
- DK** Monteringsvejledning Schlüter®-BEKOTEC-THERM-RTBR/-RTB
- CZ** Návod na montáž Schlüter®-BEKOTEC-THERM-RTBR/-RTB
- PL** Instrukcja montażu Schlüter®-BEKOTEC-THERM-RTBR/-RTB
- P** Instruções de montagem Schlüter®-BEKOTEC-THERM-RTBR/-RTB
- H** Schlüter®-BEKOTEC-THERM-RTBR/-RTB szerelési/beépítési útmutató
- TR** Schlüter®-BEKOTEC-THERM-RTBR/-RTB Montaj talimatı
- GR** Οδηγίες τοποθέτησης Schlüter®-BEKOTEC-THERM-RTBR/-RTB

Spis treści

1.	Dane ogólne	4
1.1	Ważność instrukcji	4
1.2	Zawartość opakowania	4
1.3	Kontakt	4
1.4	Prawa autorskie i ochronne	4
1.5	Deklaracja zgodności	4
1.6	Stosowane symbole	4
2.	Informacje dotyczące bezpieczeństwa	5
2.1	Dane normatywne	5
2.2	Użytkowanie zgodne z przeznaczeniem	5
2.3	Zmiany produktu	5
2.4	Ostrzeżenia	5
2.5	Wskazówki bezpieczeństwa	5
2.5.1	Niebezpieczeństwo związane z niewystarczającymi kwalifikacjami osobowymi	5
2.5.2	Niebezpieczeństwo zranienia przy nieprawidłowej pracy	5
2.5.3	Niebezpieczeństwo przy niekontrolowanym wydostawaniu się gorących mediów	5
2.5.4	Niebezpieczeństwo oparzeń na gorących armaturach i powierzchniach	6
2.5.5	Dostępność instrukcji obsługi	6
3.1	Schlüter®-BEKOTEC-THERM-RTBR	6
3.1.1	Budowa	6
3.1.2	Wymiary	7
3.1.3	Opis funkcji	7
3.1.4	Elementy obsługi	7
3.1.4.1	Ogranicznik temperatury powrotu	7
3.1.4.2	Termostat ze zdalnym nastawianiem	8
3.1.5	Pokrywa termostatu ze zdalnym nastawianiem	8



3.2	Schlüter®-BEKOTEC-THERM-RTB	9
3.2.1	Budowa	9
3.2.2	Wymiary	9
3.2.3	Opis funkcji	9
3.2.4	Elementy obsługi	10
3.2.4.1	Pokrętko i termostat RTB	10
3.2.4.2	Pokrywa ze zintegrowanym pokrętkiem	11
3.3	Dane techniczne RTBR/RTB	11
4.	Transport i składowanie	12
5.	Montaż	12
5.1	Ogólne wskazówki montażowe	12
5.2	Montaż	13
6.	Uruchomienie	14
6.1	Napełnianie, odpowietrzanie i kontrola szczelności	14
6.2	Nastawianie i uruchomienie	14
6.3	Pokrywa z termostatem ze zdalnym nastawianiem - RTBR	15
6.4	Pokrywa z pokrętkiem RTB	16
7.	Użytkowanie	16
8.	Konserwacja	16
9.	Demontaż i utylizacja	16
9.1	Utylizacja	16
10.	Załącznik	17
10.1	Diagram strat ciśnienia	17

1. Dane ogólne

Oryginalna instrukcja obsługi jest w języku niemieckim. Instrukcje obsługi w innych językach są tłumaczeniem z języka niemieckiego.

1.1 Ważność instrukcji

Instrukcja dotyczy zaworu Schlüter BEKOTEC THERM RTBR, RTB regulującego temperaturę pomieszczenia.

1.2 Zawartość opakowania

Należy sprawdzić przesyłkę pod względem szkód transportowych oraz sprawdzić jej zawartość.

Zawartość opakowania	RTBR	RTB
Schlüter-BEKOTEC-THERM-RTBR z zabezpieczeniem na czas montażu	x	
Schlüter-BEKOTEC-THERM-RTB z zabezpieczeniem na czas montażu		x
Pokrywa z termostatem ze zdalnym nastawianiem i zintegrowanym pokrętle	x	
Pokrywa ze zintegrowanym pokrętle		x
Kolanko	x	x
Izolacja zaworu	x	
Instrukcja obsługi	x	x



W stanie wysyłkowym wewnątrz BEKOTEC-THERM-RTBR/-RTB chronione jest pokrywą z kartonu.

1.3 Kontakt

Schlüter-Systems KG

Schmölestr. 7
58640 Iserlohn

Sprzedaż techniczno-użytkowa:

Telefon: +49 (0)2371 / 971 0
Fax: +49 (0)2371 / 971 339
E-Mail: technik@schlueter.de

1.4 Prawa autorskie i ochronne

Instrukcja podlega ochronie prawem autorskim.

Przeznaczona jest ona wyłącznie dla osób zajmujących się przedmiotowym produktem.

1.5 Deklaracja zgodności

Niniejszym Schlüter-Systems KG deklaruje, że przedmiotowy produkt wykonany został w zgodzie z podstawowymi wymaganiami i odpowiednimi wytycznymi Unii Europejskiej.

1.6 Stosowane symbole

	Oznacza ważne informacje i dalsze objaśnienia.
	Wezwanie do działania
	Wyliczanie
1. 2.	Stała kolejność. Kroki wykonawcze 1 do X.
	Wynik działania

2. Informacje dotyczące bezpieczeństwa

2.1 Dane normatywne

Należy przestrzegać obowiązujących w miejscu instalacji uwarunkowań prawnych. Obowiązują aktualne normy, reguły i wytyczne.

- DIN EN 16313
- DIN EN 1264
- DIN 18380
- VDI 2035

2.2 Użytkowanie zgodne z przeznaczeniem




Zachowanie bezpieczeństwa użytkownika możliwe jest jedynie przy użytkowaniu produktu zgodnie z jego przeznaczeniem. Schlüter-BEKOTEC-THERM-RTBR/RTB ogranicza temperaturę czynnika grzewczego w grzejniku i wykorzystuje ją do utrzymywania temperatury powierzchni podłóg i ścian w poszczególnych pomieszczeniach. Poza tym BEKOTEC-THERM-RTBR stosowany jest do regulacji temperatury w danym pomieszczeniu. Każde wykraczające poza to oraz/lub inne zastosowanie jest uważane za niezgodne z postanowieniami. Wszelkiego rodzaju roszczenia względem producenta i/lub jego pełnomocników z powodu szkód wynikających z użytkowania niezgodnego z przeznaczeniem nie zostaną uznane. Do użytkowania zgodnego z przeznaczeniem należy także prawidłowe przestrzeganie niniejszej instrukcji.

2.3 Zmiany produktu

Nie zezwala się na zmiany produktu. W przypadku zmian produktu wygasa gwarancja produktu. Producent nie ponosi odpowiedzialności za szkody lub zakłócenia w użytkowaniu, które są wynikiem zmian produktu.

2.4 Ostrzeżenia

Każde ostrzeżenie zawiera następujące elementy:

	<p>Symbol ostrzegawczy</p>		<p>Rodzaj i źródło zagrożenia! Możliwe konsekwencje w przypadku wystąpienia zagrożenia, lub zignorowania ostrzeżenia. Możliwości unikania zagrożenia.</p>
	<p>UWAGA</p>	<p>Wskazuje na potencjalnie niebezpieczną sytuację, której skutkiem może być uszkodzenie mienia, jeżeli nie uda się jej zapobiec.</p>	

Ostrzeżenia definiują skalę niebezpieczeństwa, które jest wynikiem danej sytuacji.

2.5 Wskazówki bezpieczeństwa

Produkt skonstruowany jest tak, aby odpowiadał zalecanym przez naukę i technikę standardom bezpieczeństwa i był bezpieczny w użytkowaniu. Mimo tego w trakcie montażu lub użytkowania może dochodzić do niebezpiecznych sytuacji dla osób i mienia.

2.5.1 Niebezpieczeństwo związane z niewystarczającymi kwalifikacjami osobowymi

Prace przy produkcie mogą być wykonywane jedynie przez odpowiednio wykwalifikowanych pracowników.

2.5.2 Niebezpieczeństwo urazów przy niezgodnej z zasadami pracy

Ostre krawędzie, szpice i naroża produktu mogą prowadzić do urazów.

- ▶ Przed rozpoczęciem pracy należy zadbać o dostatecznie dużo miejsca.
- ▶ Należy ostrożnie obchodzić się z otwartymi lub mającymi ostre krawędzie elementami budowlanymi.
- ▶ Należy zachowywać porządek i czystość w miejscu pracy, aby wyeliminować źródła wypadków.

2.5.3 Niebezpieczeństwo przy niekontrolowanym wydostawaniu się gorącego czynnika grzewczego

- ▶ Prace należy prowadzić tylko na instalacji nie będącej pod ciśnieniem.
- ▶ Przed rozpoczęciem prac odczekać do schłodzenia instalacji.
- ▶ Po zakończeniu prac sprawdzić szczelność instalacji.
- ▶ W razie potrzeby przykryć otwory odpowietrzające.
- ▶ W przypadku stwierdzenia usterki, należy niezwłocznie wymienić uszkodzony element.
- ▶ Podczas wykonywanych prac należy stosować okulary ochronne.

2.5.4 Niebezpieczeństwo oparzeń na gorących elementach instalacji.

- ▶ Przed rozpoczęciem prac odczekać do schłodzenia instalacji.
- ▶ Należy stosować odpowiednie ubrania ochronne w celu zapobieżenia bezpośredniego kontaktu z gorącymi armaturami i częściami urządzenia.

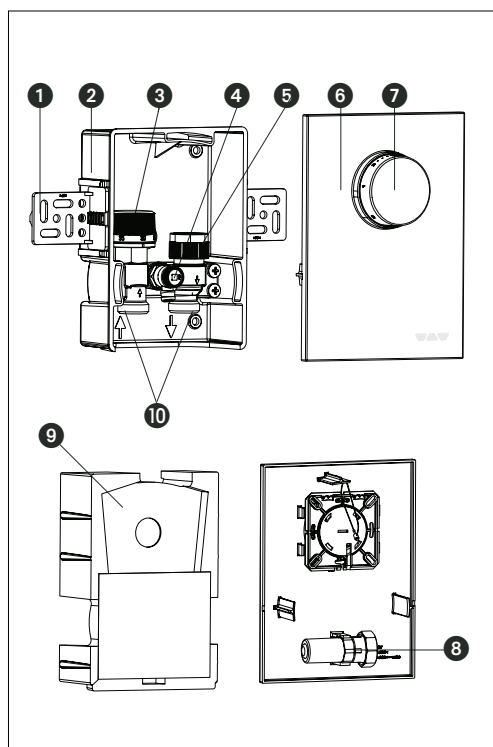
2.5.5 Dostępność instrukcji obsługi

Każda osoba pracująca z tym produktem musi zapoznać się z tą instrukcją i wszystkimi pozostałymi dostarczonymi instrukcjami (np. instrukcja dodatkowych akcesoriów) i je stosować. Instrukcja ta musi znajdować się w miejscu stosowania produktu.

- ▶ Należy przekazać użytkownikowi tą instrukcję i wszystkie pozostałe dołączone do produktu instrukcje (np. instrukcje dodatkowych akcesoriów).

3.1 Schlüter®-BEKOTEC-THERM RTBR

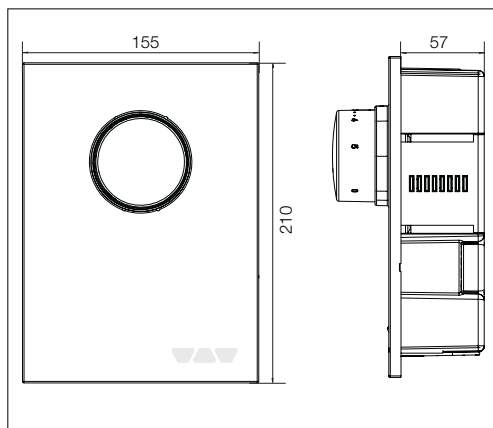
3.1.1 Budowa



- 1 Kątownik mocujący
- 2 Skrzynka instalacyjna
- 3 Ogranicznik temperatury powrotu
- 4 Zawór do przepłukania i odpowietrzenia
- 5 Przyłącze zaworu termostatu do zdalnego nastawiania (tłok nastawny), fabrycznie nastawiony
- 6 Pokrywa termostatu ze zdalnym nastawianiem
- 7 Pokrętko
- 8 Tłok nastawny
- 9 Izolacja zaworu
- 10 Przyłączenie zaworu G $\frac{3}{4}$ AG (stożek euro wg DIN EN 16313)

Rys. 1: Budowa BEKOTEC-THERM-RTBR

3.1.2 Wymiary



Rys. 2: Wymiar w mm

3.1.4 Elementy obsługi

3.1.4.1 Ogranicznik temperatury powrotu

Za pomocą pokrętki można ustawić pożądaną temperaturę czynnika grzewczego powierzchni.

Ogranicznik temperatury powrotu sprawdza temperaturę czynnika grzewczego i odpowiednio otwiera względnie zamyka zawór.

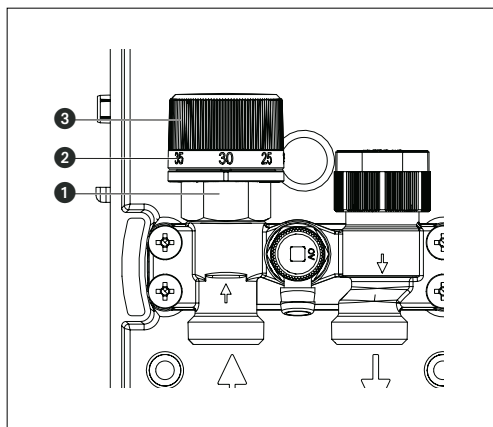
3.1.3 Opis funkcji

BEKOTEC-THERM-RTBR służy do regulacji temperatury pomieszczeń i do ograniczania temperatury powrotu ogrzewanych powierzchni. Zintegrowany zawór termostatu wyposażony jest w dający się nastawiać element zaworu umożliwiający dokładne dopasowanie objętościowego przepływu do pożądanego zapotrzebowania na ciepło (patrz diagram w załączniku) jak również wykonanie wyrównania hydraulicznego. Miejsce montażu BEKOTEC-THERM-RTBR należy dobrać tak, aby najpierw czynnik płynął przez obieg grzewczy i następnie zawór BEKOTEC-THERM-RTBR. Czynnik grzewczy robi się chłodniejszy przed wypłynięciem w ogrzewaną powierzchnię aż do BEKOTEC-THERM-RTBR. Przepływ regulowany jest przez czujnik znajdujący się w miejscu przepływu. Samodzielnie działający termostat reguluje żądaną temperaturę pomieszczenia. Przez nastawienie pokrętki ogranicznika temperatury powrotu (patrz rys. 3 na str. 7) można korygować nastawienie temperatury powierzchni podłogi. Pożądana temperatura pomieszczenia może być nastawiana przez zmianę pozycji pokrętki samodzielnie działającego termostatu.

i

Zalecany zakres nastawianych temperatur obejmuje przedział pomiędzy ok. 25°C i ok. 40°C.

Zastosowanie w pomieszczeniach bez dodatkowych grzejników należy sprawdzić i jest ono możliwe pod warunkiem uwzględnienia wymaganego zapotrzebowania na ciepło podstawowe jak również przestrzegania obowiązujących norm i wytycznych.



Rys. 3: Pokrętło

- 1 Ogranicznik temperatury powrotu
- 2 Liczba na pokrętło
- 3 Pokrętło

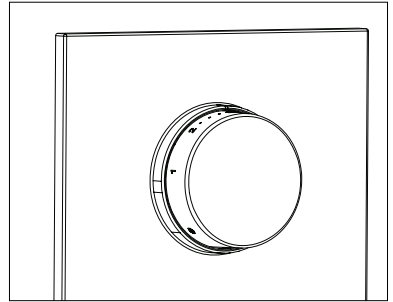
Cyfra wskazująca	Temperatura
0	(zawór całkowicie zamknięty)
10	10°C
20	20°C
25	25°C
30	30°C
35	35°C
40	40°C
–	(zawór całkowicie otwarty do uzyskania temperatury ok. 43°C)

3.1.4.2 Termostat ze zdalnym nastawianiem

Na termostacie ze zdalnym nastawianiem można nastawiać żądaną temperaturę pomieszczenia.

Termostat ze zdalnym nastawianiem sprawdza temperaturę pomieszczenia i odpowiednio otwiera lub zamyka zawór termostatu.

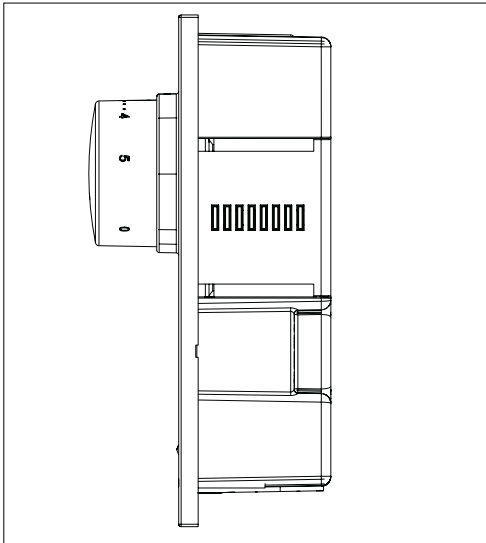
Cyfra na termostacie	Temperatura
0	(zawór całkowicie zamknięty)
❄	7°C (ochrona przed zamarzaniem)
1	12°C
2	16°C
3	20°C
4	24°C
5	28°C



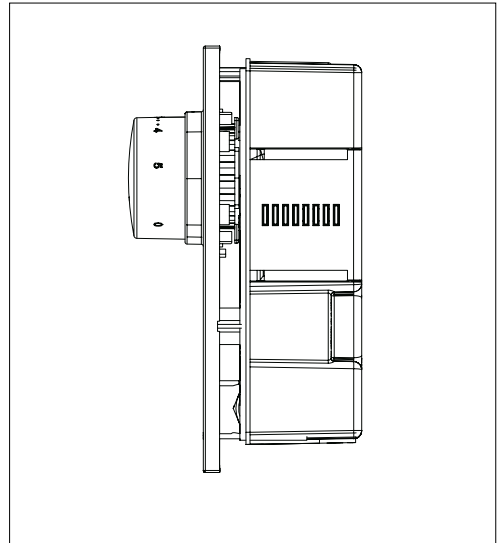
Rys. 4: Termostat ze zdalnym nastawianiem

3.1.5 Pokrywa termostatu ze zdalnym nastawianiem

Pokrywa ze zdalnym nastawianiem termostatu daje się płynnie wyciągnąć na dystans do 20 mm.



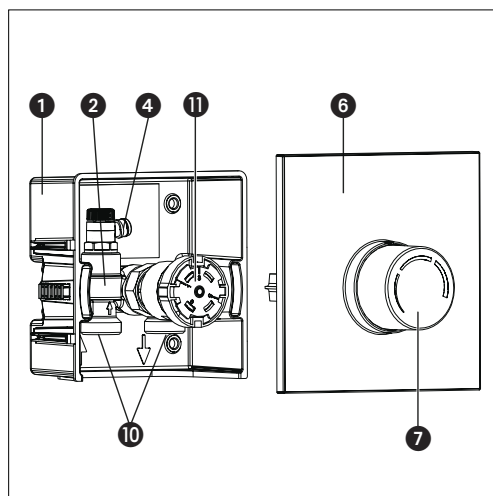
Rys. 5: Pokrywa ze zintegrowanym pokrętłem - w pozycji nie wyciągniętej



Rys. 6: Pokrywa z zintegrowanym pokrętłem w pozycji wyciągniętej

3.2 Schlüter®-BEKOTEC-THERM RTB

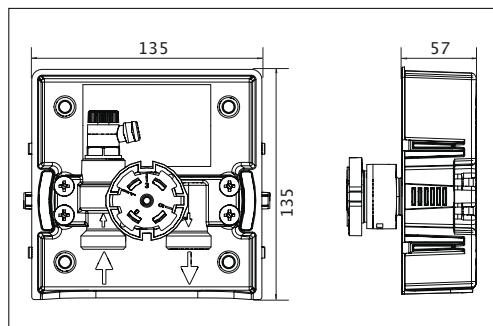
3.2.1 Budowa



- 1 Skrzynka instalacyjna
- 2 Zawór termostatu RTB
- 4 Zawór do przepłukania i odpowietrzenia
- 6 Pokrywa ze zintegrowanym pokrętle (jednostka obsługowa)
- 7 Pokrętło
- 10 Przyłączenie zaworu G ¾ AG (stożek euro wg DIN EN 16313)
- 11 Termostat RTB (czujnik)

Rys. 7: Budowa BEKOTEC-THERM-RTBR

3.2.2 Wymiary



Rys. 8: Wymiar w mm

3.2.3 Opis funkcji

BEKOTEC-THERM-RTB służy do ograniczania temperatury powrotu czynnika grzewczego. Miejsce instalacji BEKOTEC-THERM-RTB należy dobrać tak, aby najpierw mechanicznie przepływał przez obieg grzewczy, a następnie przez zawór BEKOTEC-THERM-RTB. Czynniki grzewczy staje się chłodniejszy przed wpływieniem w ogrzewaną powierzchnię aż do BEKOTEC-THERM-RTB. Temperatura czynnika nastawiana jest przez dostosowanie odpowiedniego przepływu. Nastawienie temperatury powrotu następuje przez ustawienie pokrętła termostatu. Przez zmianę ustawienia pokrętła można korygować temperaturę ogrzewania powierzchniowego.

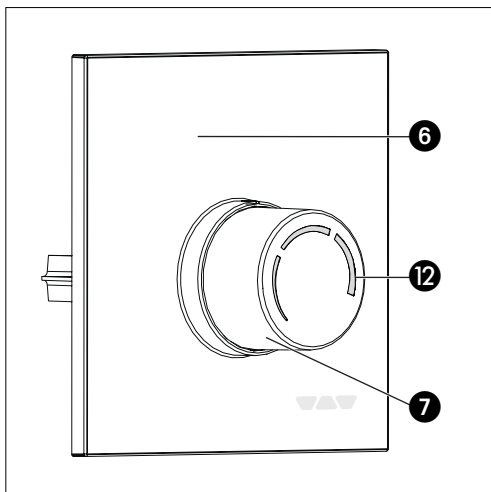
i

BEKOTEC-THERM-RTB użytkowane jest zwykle w połączeniu z dodatkowym grzejnikiem w pomieszczeniu. Ogrzewanie powierzchniowe pokrywa podstawowe zapotrzebowanie na ciepło, podczas gdy grzejnik przejmuje regulację temperatury pomieszczenia.

3.2.4 Elementy obsługi

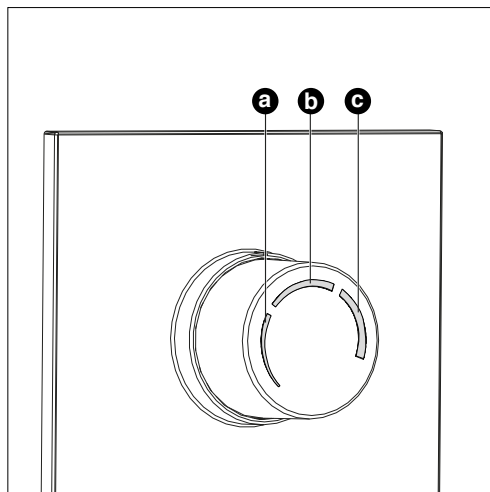
3.2.4.1 Pokrętko i termostat RTB

Za pomocą pokrętki nastawia się żądaną temperaturę czynnika grzewczego. Termostat RTB sprawdza temperaturę przepływającego medium i odpowiednio otwiera lub zamyka zawór termostatyczny RTB.



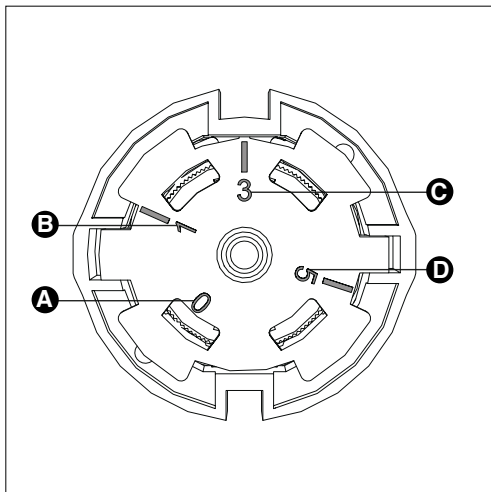
Rys. 9: Pokrętko

- 6** Oslona
- 12** Skala temperatury
- 7** Pokrętko



Rys. 10: Skala temperatury na pokrętkie

- a** 0-15 °C
- b** 15-35 °C
- c** 35-50 °C



Rys. 11: Możliwości nastawień jednostki czujnika

- A** Pozycja zamknięta
- B** Nastawienie na ochronę przed mrozem
- C** Pozycja montażowa
- D** Pozycja funkcjonowania ogrzewania



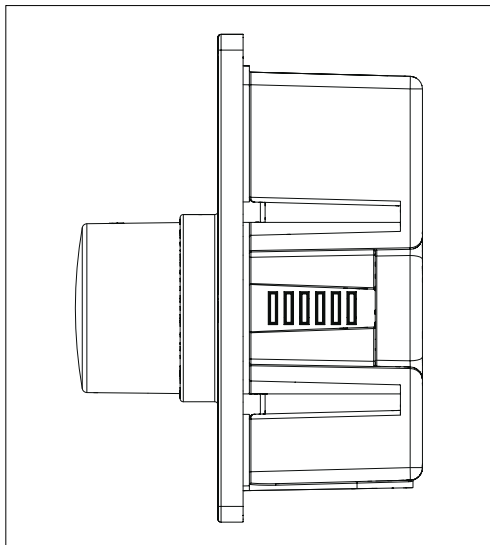
Uwaga

Uszkodzenia jastrychu przez nieprawidłowe temperatury!

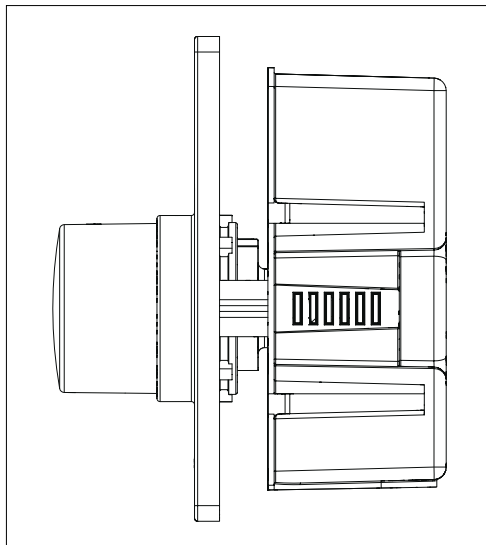
- ▶ W przypadku wszelkich materiałów jastrychowych należy przestrzegać postanowień producenta.
- ▶ Nie przekraczać podanych w normie DIN 1264-4 temperatur jastrychu w pobliżu rur grzewczych.

3.2.4.2 Pokrywa ze zintegrowanym pokrętłem

Pokrywa ze zintegrowanym pokrętłem daje się płynnie wyciągnąć na dystans do 20 mm.



Rys. 12: Pokrywa ze zintegrowanym pokrętłem - w pozycji nie wyciągniętej



Rys. 13: Pokrywa ze zintegrowanym pokrętłem w pozycji wyciągniętej

3.3 Dane techniczne dla RTBR/RTB

maks. temperatura użytkowa t_s	100°C
maks. ciśnienie użytkowe p_s	10 bar
maks. różnica ciśnień	1 bar
Głębokość zabudowy (bez pokrywy)	57 mm
Przyłączenie gwintowane - termostat	M30 x 1,5
Czynnik grzewczy	Woda, mieszanka woda-glikol

4. Transport i przechowywanie

Produkt należy transportować w oryginalnym opakowaniu. Produkt składować przestrzegając następujących warunków:

Zakres temperatur	-20 °C do +60 °C
Względna wilgotność powietrza	maks. 95%
Cząstki	Suche i ochronione przed pyłem
Oddziaływania mechaniczne	Zabezpieczone przed drganiami mechanicznymi
Promieniowanie	Ochrona przed promieniami UV i bezpośrednim światłem słonecznym
Oddziaływania chemiczne	Nie składować wraz z rozpuszczalnikami, chemikaliami, kwasami, paliwami itp.

5. Montaż

5.1 Ogólne wskazówki montażowe

Przed montażem należy przestrzegać następujących wskazówek

- Dolna krawędź BEKOTEC-THERM-RTBR/-RTB musi znajdować się co najmniej 20 cm ponad gotową podłogą.
- Przednia krawędź BEKOTEC-THERM-RTBR/-RTB musi leżeć w jednej płaszczyźnie z gotową ścianą.



Jeżeli ściana nie jest jeszcze gotowa, należy uwzględnić jej końcowy stan wraz z tynkiem i płytkami.

- Otwór skrzynki instalacyjnej musi być skierowany w dół.
- Termostat nie może być poddawany dodatkowym źródłom energii.
- Do ustawienia i zamocowania BEKOTEC-THERM-RTBR/-RTB stosować dostarczone w zestawie kątowniki.

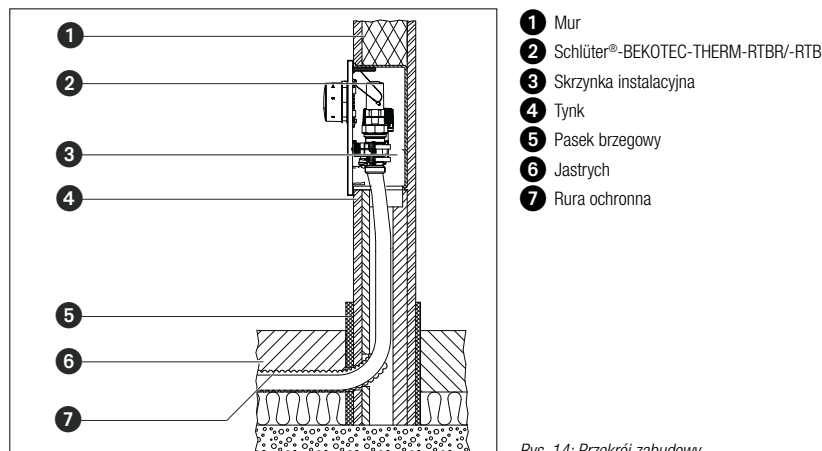


Uwaga

Uszkodzenia przez smary!

Uszczelki mogą ulec uszkodzeniom przez stosowanie tłuszczów i olejów.

- ▶ Nie stosować przy montażu żadnych tłuszczów ani olejów.
- ▶ W razie potrzeby splukać cząstki brudu jak również resztki tłuszczu i oleju z systemu orurowania.
- ▶ Przy doborze czynnika grzewczego kierować się ogólnym stanem wiedzy technicznej (np. VDI 2035).

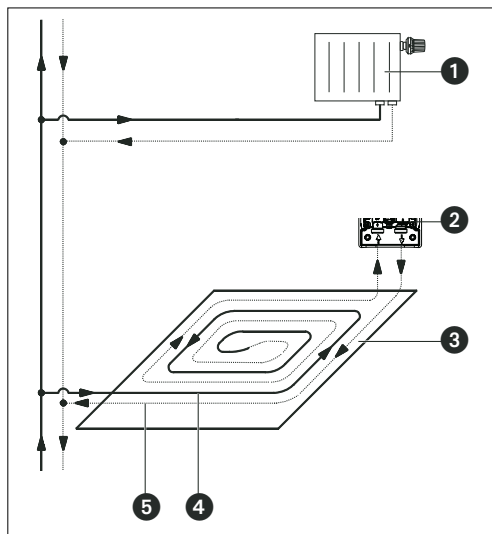


Rys. 14: Przekrój zabudowy

5.2 Montaż Schlüter®-BEKOTEC-THERM-RTBR/-RTB

i

Schlüter-BEKOTEC-THERM-RTBR/-RTB musi znajdować się zawsze na końcu obiegu ogrzewania powierzchniowego (patrz rys. 15 na str. 13).



Rys. 15: Przyłączenie

- 1 Grzejnik
- 2 Schlüter®-BEKOTEC-THERM-RTBR/-RTB
- 3 Obieg ogrzewania powierzchniowego
- 4 Zasilanie
- 5 Powrót

1. Wykonaj odgaślenie przewodów zasilania dwururowego systemu grzewczego.
2. Ułóż obieg ogrzewania powierzchniowego.
3. Zainstaluj skrzynkę za pomocą zaprawy lub kleju do płyt w odpowiedniej pozycji. Stosuj dostarczane w zestawie kątowniki w celu ułożenia i zamocowania BEKOTEC-THERM-RTBR/-RTB.

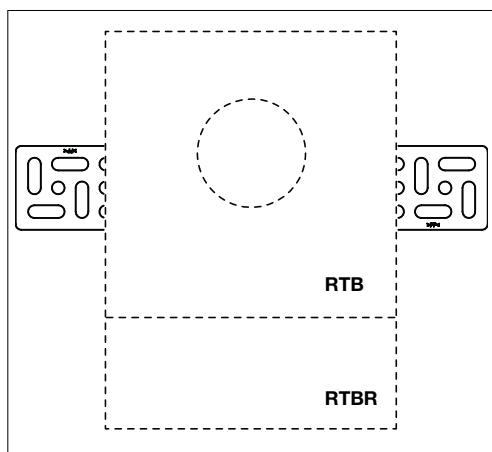
i

Aby uzyskać równomierny rozdział ciepła należy układać obieg grzewczy w formie ślimakowej.

4. Usuń pokrywę montażową zaworu w celu instalacji. Po uruchomieniu nałożyć ponownie pokrywę montażową.
5. Przyłącz rury ogrzewania powierzchniowego do BEKOTEC-THERM-RTBR/-RTB.

i

Przestrzegać oznaczonych kierunków przepływu.



Rys. 16: Schlüter®-BEKOTEC-THERM-RTB/-RTBR z kątownikami

6. Wykonaj instalację łączącą BEKOTEC-THERM-RTBR/-RTB do obiegu powrotnego systemu ogrzewania dwururowego.

6. Uruchomienie (Schlüter®-BEKOTEC-THERM-RTBR /-RTB)

6.1 Napełnianie, odpowietrzanie i kontrola szczelności

1. Napełnić system grzewczy.
2. Odpowietrzyć system grzewczy (np. na zaworze BEKOTEC-THERM-RTBR/-RTB).
3. Przeprowadzić sprawdzian szczelności zgodnie DIN EN 1264.

6.2 Nastawianie i uruchomienie

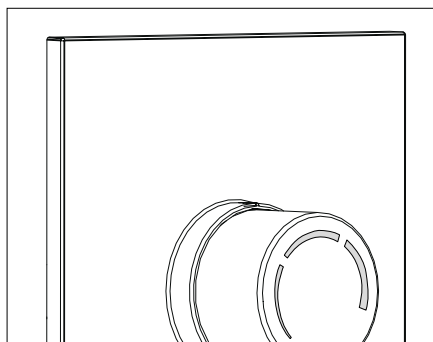
W przypadku stosowania BEKOTEC-THERM-RTBR/-RTB w połączeniu z ceramiczną posadzką klimatyzowaną Schlüter-BEKOTEC-THERM można przystąpić do ogrzewania już 7 dni po wykonaniu posadzki pod warunkiem zachowania wskázówek zawartych w odpowiednich prospektach Schlüter-BEKOTEC (*prospekt 9.1, 9.2, 9.4, lub 9.5, www.becotec-therm.de*).

Poczynając od temperatury zasilania 20 °C należy ją codziennie podwyższać o 5 °C do maksymalnie 35°C. Przez zamknięcie zaworu ograniczającego temperaturę powrotu za pomocą pokryw montażowych należy zapewnić, że w trakcie wykonywania jastrychu i posadzki ogrzewanie nie będzie włączone. Przy stosowaniu BEKOTEC-THERM-RTBR/-RTB z konwencjonalnym wodnym ogrzewaniem podłogowym należy przestrzegać obowiązujących przepisów koordynacji prac oraz normy DIN EN 1264-4!

Następujące tabele pokazują nastawienia temperatury na głowicach termostatycznych BEKOTEC-THERM-RTB i -RTBR.

Ustawianie temperatury powrotu czynnika grzewczego RTB

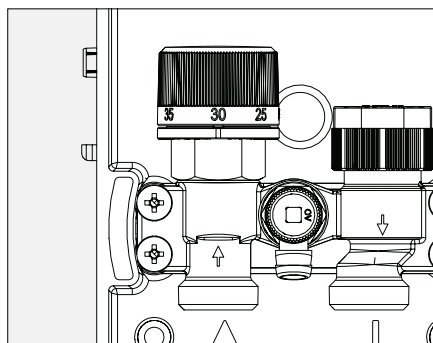
Ustawienie temperatury na głowicy termostatycznej RTB	
RTB (potrójna skala)	Temperatura powrotu
Skala 1	0 - 15 °C
Skala 2	15 - 35 °C
Skala 3	35 - 50 °C



Rys. 17: Nałożyć pokrywę montażową

Ustawianie temperatury powrotu na RTBR

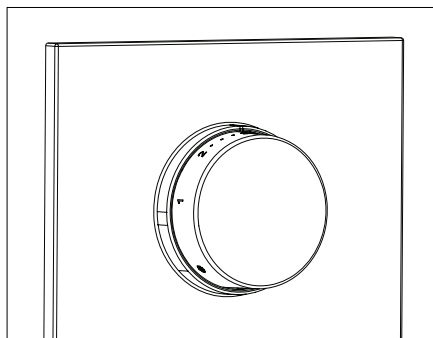
Ustawienie temperatury pokręteł RTBR	
Skala	Temperatura powrotu
Liczba na pokrętle	Temperatura
0	(zawór całkowicie zamknięty)
10	10°C
20	20°C
25	25°C
30	30°C
35	35°C
40	40°C
–	(zawór całkowicie otwarty, aż do uzyskania temperatury ok. 43°C)



Rys. 18

Ustawienie temperatury pomieszczenia na RTBR

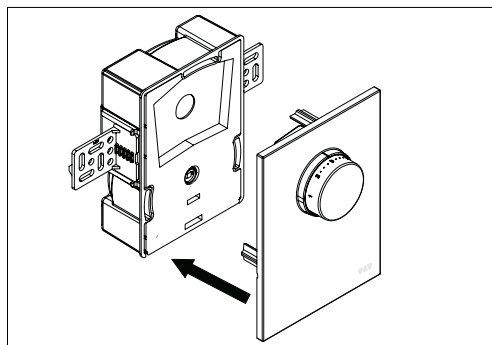
Ustawienie temperatury na głowicy termostatycznej RTBR	
RTBR	Temperatura pomieszczenia
0	(zawór całkowicie zamknięty)
✳	7 °C (ochrona przed mrozem)
1	12 °C
2	16 °C
3	20 °C
4	24 °C
5	28 °C



Rys. 19

6.3 Pokrywa z termostatem ze zdalnym nastawianiem – RTBR

1. Po zakończeniu prac budowlanych zdjąć pokrywę montażową.
2. Usunąć pokrywę montażową.
3. Wkręcić tłok nastawny na zawór (patrz rys. 1 na str. 6). Wprowadzić rurę kapilarną w dół.
4. Założyć izolację zaworu (patrz rys. 1 na stronie 6).
5. Nałożyć pokrywę.



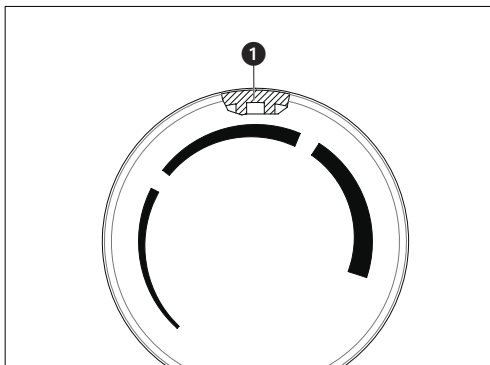
Rys. 20: Nałożyć pokrętko z pokrywą

i

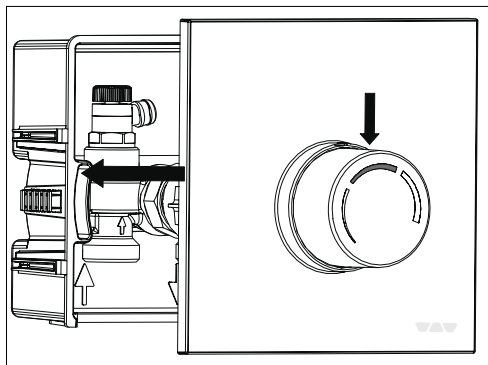
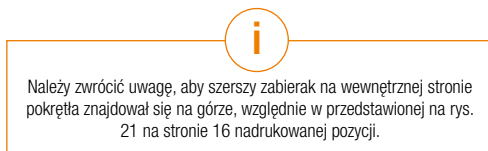
Nie wolno zaginać rury kapilarnej.
Dla ułatwienia montażu pokrywę można zamocować taśmą do zaworu odpowietrzającego.

6.4 Pokrywa z pokrętle - RTB

1. Po zakończeniu robót budowlanych zdjąć pokrywę montażową BEKOTEC-THERM-RTB.
2. Ustawić element czujnika w pozycji „3” (rys. 11 na stronie 10), kiedy nakłada się pokrywę. W ten sposób zapewnia się, że pokrętko i termostat znajdują się we właściwej pozycji. Element czujnika jest wyregulowany fabrycznie.
3. Nałożyć pokrywę ze zintegrowanym pokrętle na BEKOTEC-THERM-RTB.



Rys. 21: Zabierak pokrętła



Rys. 22: Nałożyć pokrywę z pokrętle

7. Użytkowanie

Temperatura czynnika grzewczego powierzchni nastawiana jest na pokrętle wewnątrz BEKOTEC-THERM-RTBR (patrz 3.1.4.1 na stronie 7). Temperaturę pomieszczenia nastawia się na termostacie ze zdalnym sterowaniem (patrz 3.1.4.2 na stronie 8).

Temperatura czynnika grzewczego powierzchni nastawiana jest na pokrętle BEKOTEC-THERM-RTB (patrz 3.2.4.1 na stronie 10).

8. Konserwacja

W ramach doglądania systemu należy regularnie sprawdzać szczelność i funkcjonowanie armatury w miejscach połączeń.

9. Demontaż i utylizacja

9.1 Utylizacja



Uwaga

Niebezpieczeństwo zanieczyszczenia środowiska!

Nieprawidłowe usuwanie odpadów (np. do odpadów domowych) może prowadzić do zanieczyszczenia środowiska.

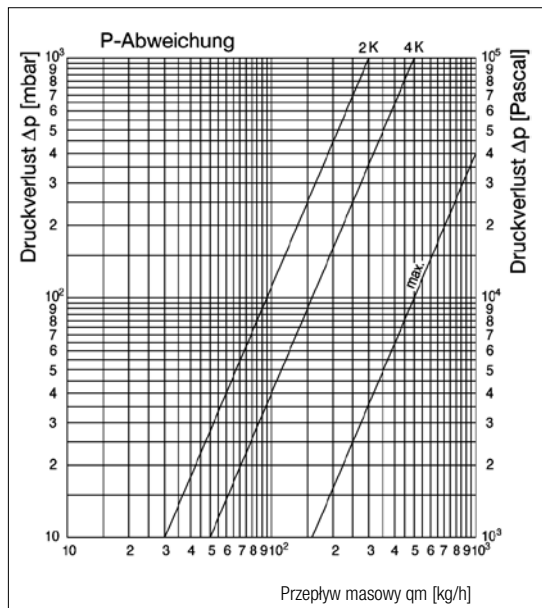
- ▶ Opakowania należy usuwać w sposób nieszkodliwy dla środowiska.
- ▶ Elementy budowlane należy usuwać w fachowy sposób.

O ile nie został ustalony odbiór lub utylizacja, należy produkt wyrzucić do odpadów.

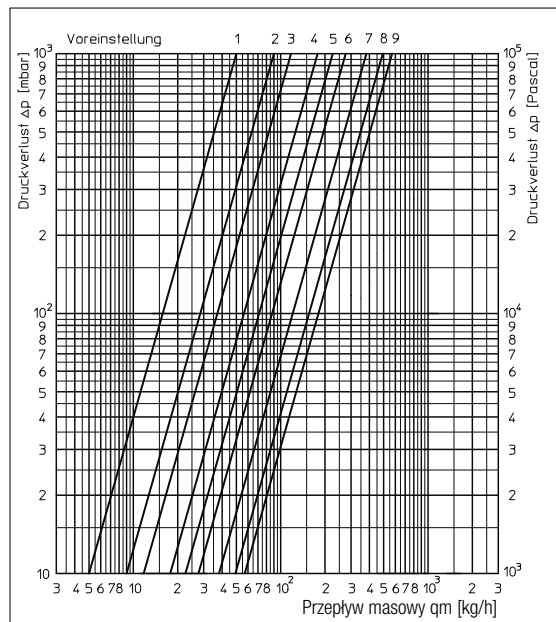
- ▶ W miarę możliwości zachować elementy do ponownego wykorzystania.
- ▶ Nie nadające się do ponownego użytku elementy usunąć zgodnie z miejscowymi przepisami. Nie wolno wyrzucać do odpadów domowych.

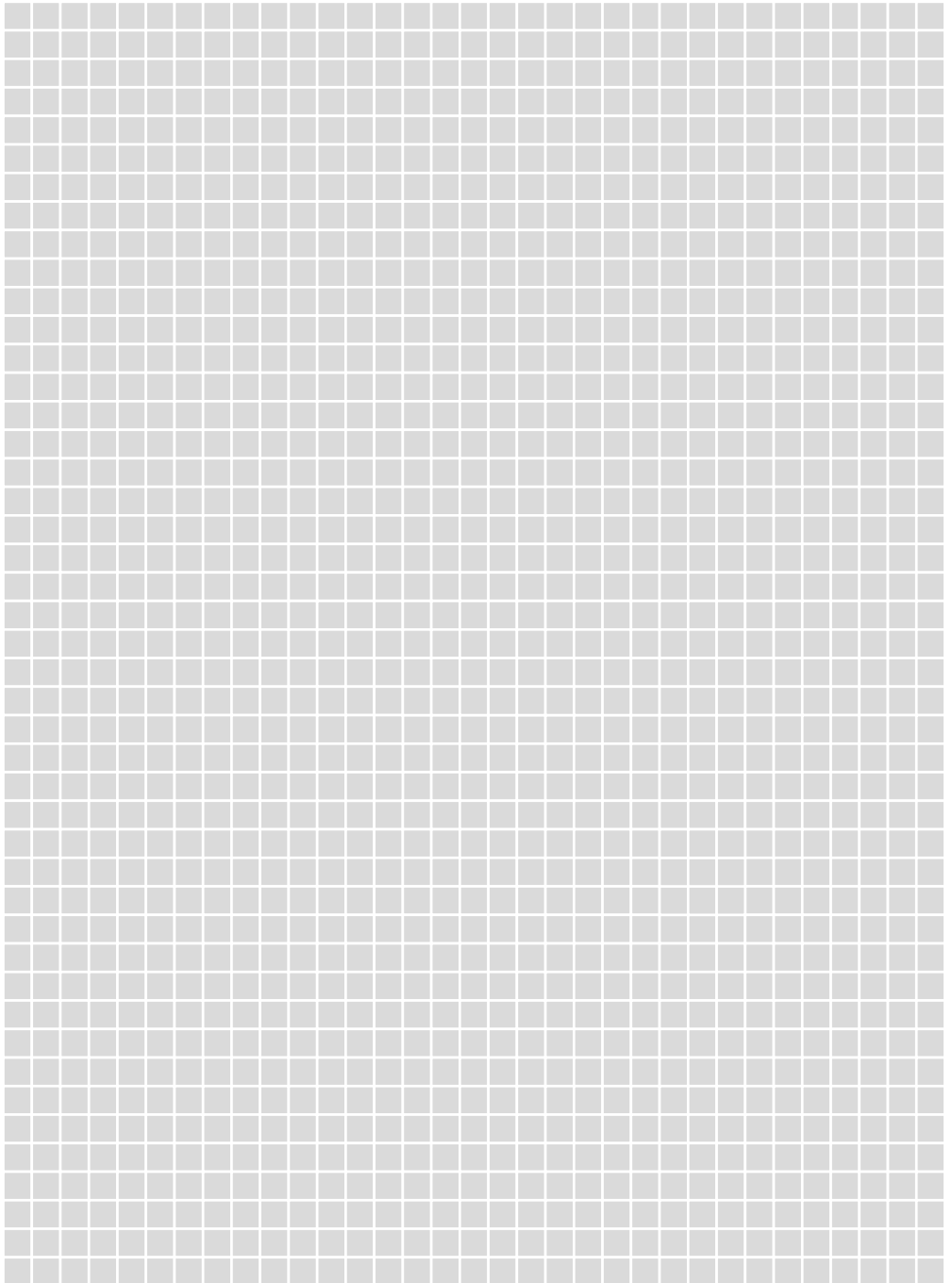
10. Załącznik

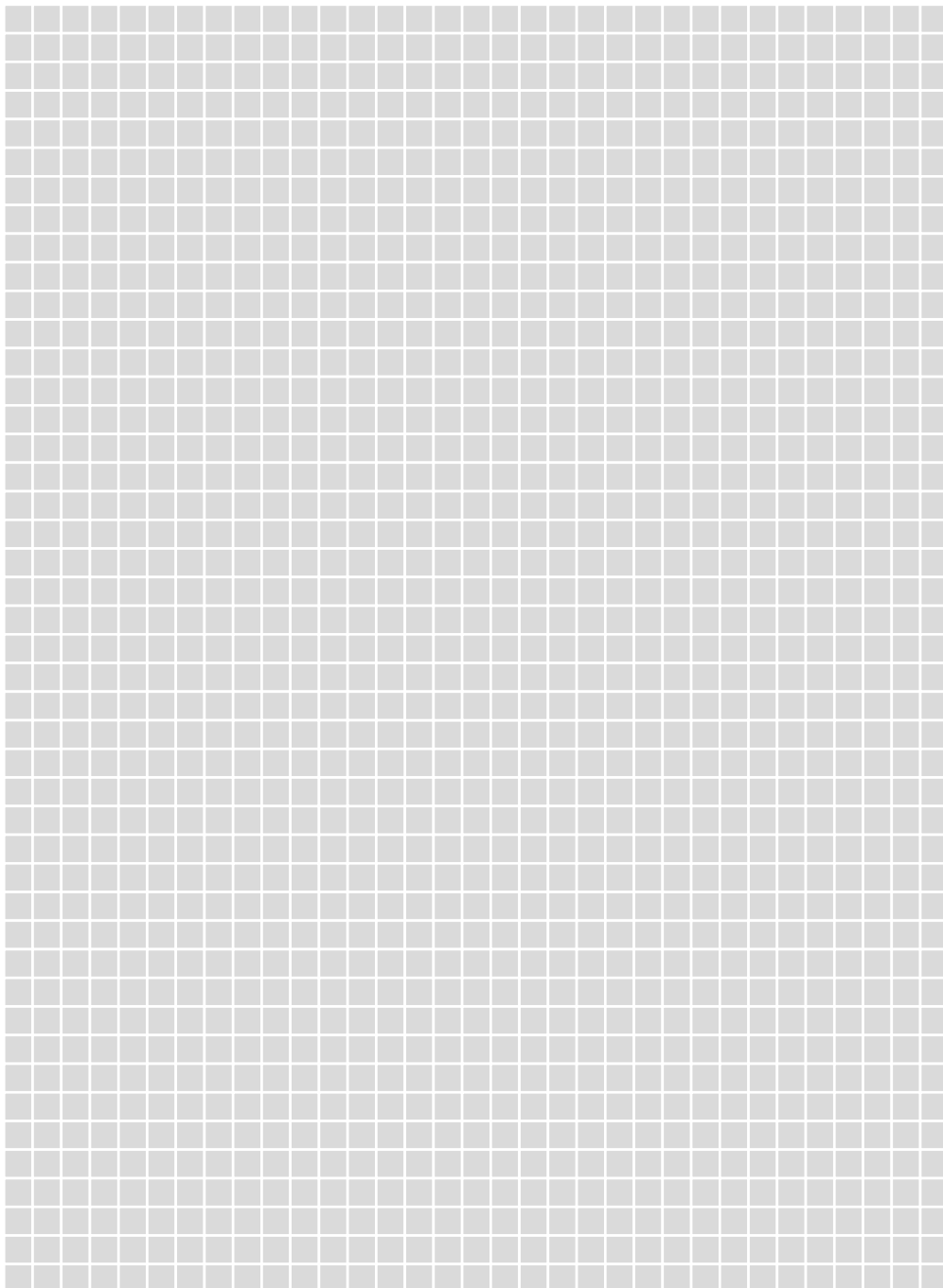
10.1 Diagram strat ciśnienia zaworu ograniczającego temperaturę powrotu Schlüter-BEKOTEC-THERM-RTBR/-RTB



Wykres strat ciśnienia dla zaworu termostatu pomieszczenia Schlüter-BEKOTEC-THERM-RTBR









I N N O W A C J E Z P R O F I L E M

Schlüter-Systems KG · Schmölestraße 7 · D-58640 Iserlohn
Tel.: +49 2371 971-261 · Fax: +49 2371 971-112 · www.bekotec-therm.com