

Schlüter®-ECK-K /-KHK /-KI

Narożniki i wykończenia ścian
ochrona ze stali nierdzewnej dla narożników

2.7

Opis techniczny produktu

Zastosowanie i funkcja

Schlüter®-ECK-K jest profilem narożnym ze stali nierdzewnej przeznaczonym do późniejszego naklejenia na zewnętrzne narożniki okładzin ściennych z płytek ceramicznych lub innych materiałów. Zapewnia on bardzo dobrą ochronę mocno obciążonych narożników, np. w gastronomii, rzeźniach, pomieszczeniach sanitarnych lub w szpitalach. Profil ten nadaje się doskonale do montażu na uszkodzonych narożach, dzięki czemu konieczna naprawa narożnika staje się zbędna. Profil narożny Schlüter®-ECK-K stosować można z profilem wklęsłym Schlüter®-DILEX-EHK ze stali nierdzewnej jako narożnik wewnętrzny ściany i przy połączeniu podłogi ze ścianą z profilem Schlüter®-DILEX-HKS.

Schlüter®-ECK-KHK jest wklęsłym profilem narożnym przeznaczonym do późniejszego naklejenia na wewnętrzne narożniki okładzin ściennych z płytek ceramicznych lub innych materiałów.

Uszkodzenia wzgl. nieczysto wykonane narożniki wewnętrzne można w ten sposób zakryć i nie trzeba ich tym samym odnawiać. Do profilu Schlüter®-ECK-KHK dostępne są kształtki do narożników zewnętrznych i wewnętrznych jak również złączki.

Profil Schlüter®-ECK-K / -KHK są szczególnie zalecane do zastosowania w obszarach gdzie higiena odgrywa dużą rolę i w których oprócz estetycznego wyglądu kładzie się duży nacisk na utrzymanie czystości, np. w szpitalach, kuchniach przemysłowych, pomieszczeniach sanitarnych, umywalniach i w przemyśle spożywczym.

Schlüter®-ECK-KI jest wklęsłym profilem narożnym przeznaczonym do późniejszego naklejenia na wewnętrzne narożniki okładzin ściennych z płytek ceramicznych lub innych



materiałów. Oprócz funkcji ochronnej przed mechanicznymi uszkodzeniami, nieczysto wykonane narożniki wewnętrzne można w ten sposób zakryć i nie trzeba ich naprawiać.

Materiał

Schlüter®-ECK-K /-KHK /-KI dostępne są w następujących wersjach:

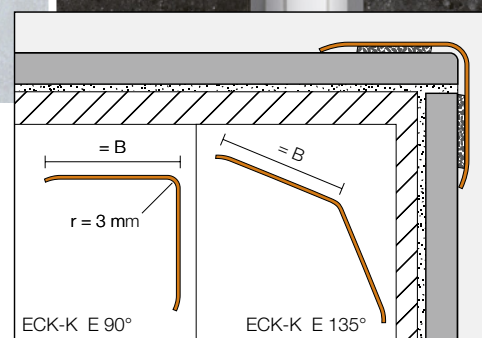
E = stal nierdzewna

V2A stal stopowa nr 1.4301 = AISI 304

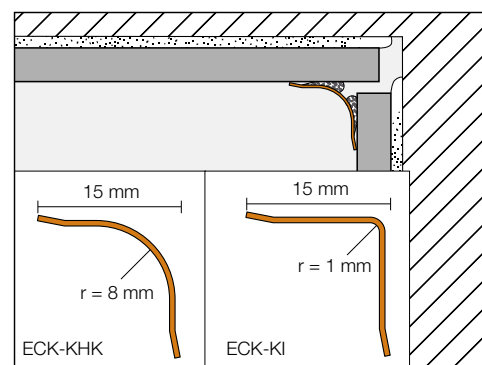
V4A stal stopowa nr 1.4404 = AISI 316L

(tylko ECK-K)

Powierzchnie profili pokryte są folią ochronną.



Narożnik zewnętrzny



Narożnik wewnętrzny



Właściwości materiału i zakres zastosowania:

Rodzaj stosowanego materiału powinien zostać dopasowany do rodzaju chemicznego i mechanicznego obciążenia, któremu poddana zostanie gotowa wykładzina ceramiczna.

Schlüter®-ECK-K /-KHK /-KI formowane są z taśm z blachy nierdzewnej V2A (stal stopowa 1.4301) wzgl. V4A (stal stopowa 1.4404). Nadają się one w szczególności do zastosowań, w których obok wysokiej odporności mechanicznej, wymagana jest także odporność na chemikalia, np. kwaśne lub zasadowe środki czyszczące. W zależności od oczekiwanych obciążeń można w przypadku Schlüter®-ECK-K wybierać pomiędzy gatunkami stali 1.4301 lub 1.4404. Przy agresywniejszych obciążeniach, np. w basenach (z wodą słodką) zalecamy używanie stali nierdzewnej 1.4404. Również stal nierdzewna jakości 1.4404 nie jest odporna na wszystkie oddziaływania chemiczne, np. kwas siarkowy lub fluorowodorowy albo pewne roztwory chloru lub soli. Dotyczy to także w szczególnych przypadkach basenów z wodą solankową lub morską. Dlatego też należy wcześniej sprawdzić możliwość występowania szczególnych oddziaływań.

Obróbka

- Schlüter®-ECK-K /-KHK /-KI przyklejony zostaje powierzchniowo przy użyciu kleju montażowego Schlüter®-KERDI-FIX lub innego porównywalnego środka na narożniki gotowej okładziny. Na spodnią stronę ramion profilu nałożony zostaje pasek kleju, następnie profil zostaje dociśnięty w ten sposób do okładziny, aby jego krawędzie boczne całkowicie przylegały do okładziny. Przed nałożeniem kleju, należy obie powierzchnie (profil i okładzinę) dobrze oczyścić z substancji utrudniających klejenie lub z tłuszczu.
- Wydostający się spod profilu klej należy usunąć przy użyciu odpowiednich środków.
- Następnie należy usunąć folię ochronną.

Wskazówki

Schlüter®-ECK-K /-KHK /-KI nie wymaga żadnych specjalnych zabiegów konserwacyjnych lub pielęgnacyjnych. Zanieczyszczenia należy usuwać w trakcie czyszczenia okładziny przy użyciu odpowiedniego środka czyszczącego.

Powierzchnie licowe profilu po wypolerowaniu politurą do chromu lub podobnym środkiem otrzymują połysk.

Powierzchnie ze stali nierdzewnej poddawane działaniom czynników atmosferycznym lub agresywnych środków powinny być okresowo czyszczone przy użyciu łagodnych środków czyszczących. Regularne czyszczenia nie tylko zachowuje estetyczny wygląd stali stopowej, ale zmniejsza również ryzyko korozji. Wszelkie stoso-

wane środki czyszczące nie mogą zawierać kwasu solnego lub fluorowodorowego.

Aby wyeliminować niebezpieczeństwo osiadanania na profilu rdzy powstającej na innych przedmiotach, należy unikać kontaktu z innymi metalami, np. zwykłą stalą. Dotyczy to także kontaktu z narzędziami takimi, jak szpachle lub wełna stalowa stosowanymi np. do usuwania resztek zaprawy. W razie potrzeby zalecamy stosowanie politurę czyszczącą do stali nierdzewnej Schlüter®-CLEAN-CP.

Przegląd produktów:

Schlüter®-ECK-K

E = stal nierdzewna, EB = stal nierdzewna szcztokowana, E V4A = stal nierdzewna stopowa 1.4404 (V4A).
długość: 1,50 m, 2,00 m, 2,50 m, 3,00 m

Materiał	E	EB	E V4A
B = 15 mm	•	•	
B = 32 mm	•	•	•
B = 50 mm	•	•	
B = 32 mm / 135°	•		



Schlüter®-ECK-K

Schlüter®-ECK-KHK

E = stal nierdzewna, EB = stal nierdzewna szcztokowana
długość: 1,50 m, 2,00 m, 2,50 m, 3,00 m

Materiał	E	EB
	•	•

Schlüter®-ECK-KHK

Narożniki i złączki

Materiał	E	EB
Narożniki zewnętrzne	•	•
Narożniki wewnętrzne (2 odejścia)	•	•
Narożniki wewnętrzne (3 odejścia)	•	•
Złączka	•	•



Schlüter®-ECK-KHK

Schlüter®-ECK-KI

E = stal nierdzewna, EB = stal nierdzewna szcztokowana
długość: 1,50 m, 2,00 m, 2,50 m, 3,00 m

Materiał	E	EB
	•	•



Schlüter®-ECK-KI



Formularz kosztorysowy:

_____mb profilu Schlüter®-ECK-K jako narożny profil ze stali nierdzewnej przeznaczony do późniejszego naklejenia na narożnikach gotowych okładzin poddanych mocnym obciążeniom mechanicznym, posiadającym powierzchnię licową szerokości:

- 15 x 15 mm
- 32 x 32 mm
- 50 x 50 mm
- 32 x 32 mm / 135°

i długości

- 150 cm
- 200 cm
- 250 cm
- 300 cm

Materiał:

- E = stal nierdzewna 1.4301 (V2A)
- EV4A = stal nierdzewna stopowa 1.4404 (V4A)
- EB = stal nierdzewna szczotkowana 1.4301 (V2A)

dostarczyć i prawidłowo wbudować.

Nr artykułu: _____

Materiał: _____ €/m

Robocizna: _____ €/m

Cena końcowa: _____ €/m

Formularz kosztorysowy:

_____lfdm Schlüter®-ECK-KI jako narożny profil ze stali nierdzewnej przeznaczony do późniejszego naklejenia na narożnikach wewnętrznych okładzin z płytek i innych okładzin ściennych o długości:

- 150 cm
- 200 cm
- 250 cm
- 300 cm

Materiał:

- E = stal nierdzewna 1.4301 (V2A)
- EB = stal nierdzewna szczotkowana 1.4301 (V2A)

dostarczyć i prawidłowo wbudować.

Nr artykułu: _____

Materiał: _____ €/m

Robocizna: _____ €/m

Cena końcowa: _____ €/m

Formularz kosztorysowy:

_____mb profilu Schlüter-ECK-KHK jako narożny profil wklęsły ze stali nierdzewnej przeznaczony do późniejszego naklejenia na narożnikach wewnętrznych okładzin z płytek i innych okładzin ściennych o długości:

- 150 cm
- 200 cm
- 250 cm
- 300 cm

Materiał:

- E = stal nierdzewna 1.4301 (V2A)
- EB = stal nierdzewna szczotkowana 1.4301 (V2A)

dostarczyć i prawidłowo wbudować.

Dodatki takie jak narożniki zewnętrzne i wewnętrzne

- należy doliczyć do cen jednostkowych.
- podlegają osobnemu wynagrodzeniu

Nr artykułu: _____

Materiał: _____ €/m

Robocizna: _____ €/m

Cena końcowa: _____ €/m

