

Schlüter®-RONDEC

Profile ściennie narożnikowe i krawędziowe
do dekoracyjnej ochrony narożników

2.1

Opis techniczny produktu

Zastosowanie i funkcja

Schlüter-ROnDEC jest profilem wykończeniowym do zewnętrznych narożników okładzin ściennych z płytek ceramicznych, zapewniającym ich dobrą ochronę. Powierzchnia zewnętrzna profilu tworzy symetrycznie zaokrągloną krawędź narożną okładziny z płytek. Ogranicznik spoiny pozwala na uzyskanie stałej szerokości spoiny.

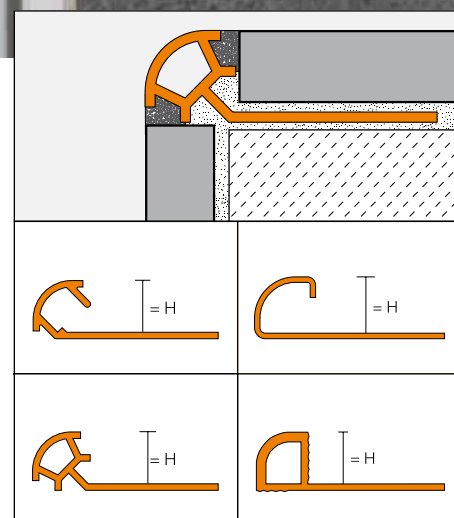
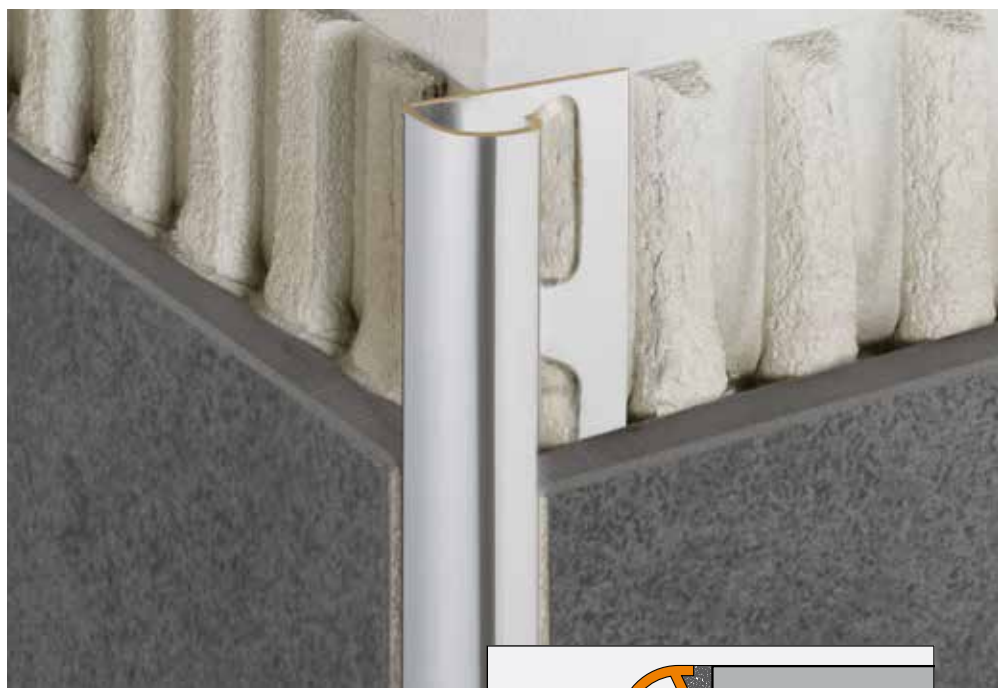
Oferowane w różnych materiałach, kolorach i powierzchniach licowych profile umożliwiają dopasowanie koloru krawędzi narożnych wykładziny ceramicznej do koloru płytek lub spoin, albo też uzyskanie ciekawych kontrastów pomiędzy nimi.

Schlüter-ROnDEC-E i -A anodowane pasują do Schlüter-DESIGNLINE.

Oprócz funkcji dekoracyjnej profile skutecznie chronią krawędzie płytek w obszarach narożnych przed uszkodzeniami mechanicznymi.

Schlüter-ROnDEC ze stali nierdzewnej, stosowany jako ochrona krawędzi, jest szczególnie trwały i nadaje się do wykończeń krawędzi posadzki lub stopni schodowych. Schlüter-ROnDEC umożliwia także wykonywanie zakończeń, narożników i krawędzi górnych cokołów z innych materiałów okładzinowych, jak wykładzina podłogowa, parkiet, płyty z kamienia naturalnego lub zacierane żywice epoksydowe.

Do estetycznych połączeń profili w narożnikach wewnętrznych i zewnętrznych dla serii Schlüter-ROnDEC są odpowiednie kształtki.





Materiał

Schlüter-RONDEC oferowany jest z następujących materiałów:

- E = stal nierdzewna
V2A stal stopowa nr 1.4301=AISI 304
V4A stal stopowa nr 1.4404=AISI 316L
- EB = stal nierdzewna szcztokowana
- EP = stal nierdzewna polerowana
- MC = mosiądz chromowany
- AE = aluminium matowo anodowane
- AK = aluminium miedziowane matowo anodowane
- AM = aluminium mosiądzowane matowo anodowane
- AT = aluminium anodowane tytanowe matowe
- ACG = aluminium chromowane anodowane na połysk
- AKG = aluminium miedziowane anodowane na połysk
- AMG = aluminium mosiądzowane anodowane na połysk
- ATG = aluminium anodowane tytanowe z połyskiem
- ACGB = aluminium chromowane szcztokowane, anodowane
- AGSB = aluminium grafitowo-czarne anodowane szcztokowane
- AKGB = aluminium miedziowane szcztokowane, anodowane
- AMGB = aluminium mosiądzowane szcztokowane, anodowane
- ATGB = aluminium anodowane tytanowe szcztokowane



Schlüter®-RONDEC-A (ACGB)



Schlüter®-RONDEC-AV (złączka do profili aluminiowych)

- TS = aluminium powlekane strukturalnie
- AC = aluminium z barwną powłoką
- C/A = MyDesign by Schlüter-Systems*
- PRO = barwne PVC
- PRG = barwne PVC

Właściwości materiału i zakres zastosowania:

Schlüter-RONDEC oferowany jest w szerokiej gamie materiałów i powierzchni licowych. Rodzaj stosowanego materiału powinien zostać dopasowany do rodzaju chemicznego i mechanicznego obciążenia, któremu poddana zostanie gotowa wykładzina ceramiczna. Poniżej podane są jedynie niektóre wskazówki ogólne.

Schlüter-RONDEC-MC (mosiądz chromowany) nadaje się w szczególności do narożników i zakończeń okładzin z płytek ceramicznych pasujących np. do chromowanych armatur łazienkowych. Powierzchnie licowe należy chronić przed zarysowaniem lub ścieraniem. Natychmiast usuwać resztki zaprawy klejowej lub spoinowej.

Schlüter-RONDEC-E (stal nierdzewna) wykonany jest ze stali stopowej 1.4301 (V2A) i 1.4404 (V4A) i nadaje się szczególnie do stosowania w miejscach występowania wysokich obciążeń mechanicznych lub silnych oddziaływań chemicznych.

Możliwy zakres stosowania np. w przemyśle spożywczym, w browarach, młeczarniach, kuchniach przemysłowych lub szpitalach, jak również w budynkach prywatnych. W przypadku podwyższonych obciążeń, np. w przemyśle spożywczym, w browarach, młeczarniach, kuchniach przemysłowych lub szpitalach, jak również w budynkach prywatnych. W zależności od spodziewanych obciążeń można wybierać między stalą stopową 1.4301 lub 1.4404. W przypadku podwyższonych obciążeń, np. w pływalniach (woda słodka) zalecamy stosowanie stali 1.4404. Również stal nierdzewna jakości 1.4404. nie jest odporna na wszystkie chemiczne oddziaływania, np. kwasu solnego lub fluorowodorowego lub pewnych roztworów chloru lub soli. Dotyczy to w szczególnych przypadkach także pływalni z solankami/wodą morską. Dlatego też przed zastosowaniem należy wyjaśnić oczekiwane obciążenia. Schlüter-RONDEC-AE/ -ACG/ -ACGB/ -AM/ -AMG/ -AMGB/ -AK/ -AKG/ -AKGB/ -AT/ -ATG/ -ATGB (aluminium anodowane): aluminium to charakteryzuje się uszlachetnioną w procesie anodowania powierzchnią, która w przypadkach typowych zastosowań nie ulega zmianom. Powierzchnię profilu należy chronić przed przedmiotami mającymi cha-

rakter ścierny lub mogącymi ją zarysować. Aluminium jest wrażliwe na działanie środków zasadowych. Materiały cementowe w połączeniu z wilgocią mają właściwości zasadowe i mogą prowadzić - w zależności od stężenia i czasu oddziaływania - do korozji aluminium (powstawania wodorotlenku glinowego). Dlatego też należy natychmiast usuwać resztki zaprawy klejowej i spoinowej z powierzchni licowych. Profil zatapia się całkowicie w warstwie kontaktowej graniczącej z płytkami tak, aby nie dopuścić do zbierania się wody w wolnych przestrzeniach.

Schlüter-RONDEC-PRO/-PRG (barwne PCV) wykonany jest z barwionego twardego PCV odpornego na zgięcia i zarysowania. Materiał ma wzmocnioną odporność na działanie promieni UV, jednakże przy stosowaniu na zewnątrz budynku kolory mogą ulec spłowieniu. Nie nadaje się do stosowania jako narożniki lub zakończenie posadzek narażonych na silne obciążenie mechaniczne, np. na krawędziach stopni schodowych lub krawędziach posadzek.

Schlüter-RONDEC-AC (aluminium barwnie lakierowane): aluminium jest odpowiednio poddawane obróbce wstępnej i następnie powlekane proszkowo lakierem. Powłoka charakteryzuje się stabilnością koloru, jest odporna na promieniowanie UV i warunki atmosferyczne. Widoczne krawędzie należy chronić przed ścieraniem lub zarysowaniem. W przypadku Schlüter-RONDEC-TS (powlekane strukturalnie) mamy do czynienia z powierzchnią licową o naturalnym charakterze (dalsze właściwości - patrz Schlüter-RONDEC-AC).



RONDEC-AC serii MyDesign by Schlüter-Systems* można indywidualnie lakierować proszkowo w 190 kolorach karty kolorystycznej RAL-Classic lub zaprojektować z wybranym przez Ciebie nadrukiem cyfrowym. (kolejne właściwości, patrz RONDEC-AC).

W przypadku pytań dotyczących MyDesign by Schlüter-Systems, nasi doradcy techniczni w terenie oraz zespół sprzedaży techniki użytkowej chętnie służą pomocą.

Wskazówka: ze względu na zróżnicowane technologie produkcji nie można wykluczyć różnic kolorystycznych pomiędzy profilami a narożnikami.



Przeгляд produktów:

Schlüter®-RONDEC-PRO

PRO = barwne PCV

Długość: 2,5 m, 3 m

H = mm	6	8	10	11	12,5
AP	•	•	•		
BH	•	•	•		
BW	•	•	•	•	•
CA	•	•	•		
G	•	•	•		
GS	•	•	•	•	•
HB	•	•	•		
HG	•	•	•		
NB	•	•	•		
PG	•	•	•	•	•
SP	•	•	•	•	•
W	•	•	•	•	•
Narożnik zewnętrzny	•	•	•	•	•
Narożnik wewnętrzny	•	•	•	•	•

Schlüter®-RONDEC-PRG

PRG = barwne PCV

Długość: 2,5 m, 3 m

H = mm	6	8	10	12,5
BW	•	•	•	•
PG	•	•	•	•
W	•	•	•	•
Narożnik zewnętrzny	•	•	•	•
Narożnik wewnętrzny	•	•	•	•



Schlüter®-RONDEC-PRO

Schlüter®-RONDEC-AC

AC = aluminium z barwną powłoką

Długość: 2,5 m

H = mm	6	8	10	11	12,5
BH	•	•	•	•	•
BW	•	•	•	•	•
C/A	•	•	•	•	•
G	•	•	•		
GM	•	•	•		
GS	•	•	•		
HB	•	•	•		
HG	•	•	•		
PG	•	•	•	•	•
W	•	•	•	•	•
MBW	•	•	•	•	•
MGS	•	•	•	•	•
Narożnik zewnętrzny	•	•	•	•	•
Narożnik wewnętrzny	•	•	•	•	•
Złączka	•	•	•	•	•

Schlüter®-RONDEC-AC

AC = aluminium z barwną powłoką

Długość: 3 m

H = mm	6	8	10	11	12,5
BW	•	•	•	•	•
C/A	•	•	•	•	•
PG	•	•	•	•	•
W	•	•	•	•	•
MBW	•	•	•	•	•
MGS	•	•	•	•	•
Narożnik zewnętrzny	•	•	•	•	•
Narożnik wewnętrzny	•	•	•	•	•
Złączka	•	•	•	•	•

Schlüter®-RONDEC-MC

MC = mosiądz chromowany

Długość: 2,5 m

Material	MC
H = 6 mm	•
H = 8 mm	•
H = 10 mm	•
H = 11 mm	•
H = 12,5 mm	•
Narożnik zewnętrzny	•
Narożnik wewnętrzny	•

Schlüter®-RONDEC-A anodowany

AE = aluminium mat. anod. / ACG = aluminium chrom. anodowany na polysk / ACGB = aluminium chrom. szczotkowane anod. / AM = aluminium mosiądzowane mat. anod.

/ AMG = aluminium mosiądzowane na polysk. / AMGB = aluminium mosiądzowane szczotkowane anod. / AK = aluminium miedziowane mat. anod. / AKG = aluminium miedziowane anod. na polysk / AKGB = aluminium miedziowane szczotkowane anod. / AT = aluminium anodowane tytanowe matowe / ATG = aluminium anodowane tytanowe z

polyskiem / ATGB = aluminium anodowane tytanowe szczotkowane / AGSB = aluminium grafitowo-czarne anodowane szczotkowane

Długość: 2,5 m

Material	AE	ACG	ACGB	AM	AMG	AMGB	AK	AKG	AKGB	AT	ATG	ATGB	AGSB
H = 6 mm	•	•	•	•	•	•	•	•	•	•	•	•	•
H = 8 mm	•	•	•	•	•	•	•	•	•	•	•	•	•
H = 9 mm	•	•	•										
H = 10 mm	•	•	•	•	•	•	•	•	•	•	•	•	•
H = 11 mm	•	•	•										
H = 12,5 mm	•	•	•	•	•	•	•	•	•	•	•	•	•
H = 15 mm	•	•	•										
Narożnik zewnętrzny	•	•	•	•	•	•	•	•	•	•	•	•	•
Narożnik wewnętrzny	•	•	•	•	•	•	•	•	•	•	•	•	•
Złączka	•	•	•	•	•	•	•	•	•	•	•	•	•

Wskazówka: złączki dostępne są do profili o wysokości 8, 10 i 12,5 mm.



Schlüter®-RONDEC-A anodowany

AE = aluminium mat. anod. / ACG = aluminium chrom. anodowany na polysk

Długość: 3 m

H = mm	6	8	10	11	12,5
AE	•	•	•	•	•
ACG	•	•	•	•	•
Narożnik zewnętrzny	•	•	•	•	•
Narożnik wewnętrzny	•	•	•	•	•
Złączka	•	•	•	•	•

Kolory:

AP = delikatna morela
 BH = bahama
 BW = biel brylantowa
 CA = karmel
 C/A = MyDesign by Schlüter-Systems*
 G = szary
 GM = szary metaliczny
 GS = czerni grafitowa
 HB = jasnożółty
 HG = jasnoszary
 NB = brąz orzechowy
 PG = szary pastelowy
 SP = delikatna brzoskwinia
 W = biały

MBW = biel brylantowa matowa
 MGS = czerni grafitowa matowa
 TSI = aluminium powłoka strukturalna
 kość słoniowa
 TSC = aluminium powłoka strukturalna kremowy
 TSBG = aluminium powłoka strukturalna
 beżowo-szary
 TSB = aluminium powłoka strukturalna beżowy
 TSSG = aluminium powłoka strukturalna
 szary kamienny
 TSG = aluminium powłoka strukturalna szary
 TSOB = aluminium powłoka strukturalna brąz
 TSLA = aluminium powłoka strukturalna
 jasny antracyt
 TSDA = aluminium powłoka strukturalna
 ciemny antracyt
 TSR = aluminium powłoka strukturalna rdzawy

* indywidualne lakierowanie lub nadruk na zamówienie

Schlüter®-RONDEC-TS

TS= aluminium powlekane strukturalnie

Długość: 2,5 m, 3 m

H = mm	6	8	10	11	12,5
TSI	•	•	•	•	•
TSC	•	•	•	•	•
TSBG	•	•	•	•	•
TSB	•	•	•	•	•
TSSG	•	•	•	•	•
TSG	•	•	•	•	•
TSOB	•	•	•	•	•
TSLA	•	•	•	•	•
TSDA	•	•	•	•	•
TSR	•	•	•	•	•
Narożnik zewnętrzny	•	•	•	•	•
Narożnik wewnętrzny	•	•	•	•	•
Złączka	•	•	•	•	•

Schlüter®-RONDEC-E

E = stal nierdzewna / EP = stal nierdzewna polerowana / EB = stal nierdzewna szczotkowana / EV4A = stal stopowa 1.4404 (V4A)

Długość: 2,5 m

H = mm	4,5	6	7	8	9	10	11	12,5	15
E	•	•	•	•	•	•	•	•	•
EP	•	•	•	•	•	•	•	•	•
EB	•	•	•	•	•	•	•	•	•
EV4A	•	•	•	•	•	•	•	•	•
Narożnik zewnętrzny	•	•	•	•	•	•	•	•	•
Narożnik wewnętrzny	•	•	•	•	•	•	•	•	•
Złączka	•	•	•	•	•	•	•	•	•
Endkappen EB*	•	•	•	•	•	•	•	•	•

Wskazówka: Narożniki zewnętrzne dostępne z ciśnieniowego metalowego odlewu imitującego powierzchnię stali nierdzewnej, natomiast część tylko ze stali nierdzewnej V2A lub V4A. Narożniki wewnętrzne z metalowego odlewu ciśnieniowego z powierzchnią imitującą stal nierdzewną. * Końcówki EB stosować można do Schlüter®-RONDEC-E i -EP.

Długość: 1 m, 3 m

H = mm	6	8	10	11	12,5
E	•	•	•	•*	•

*dostępny tylko o długości L=3 m



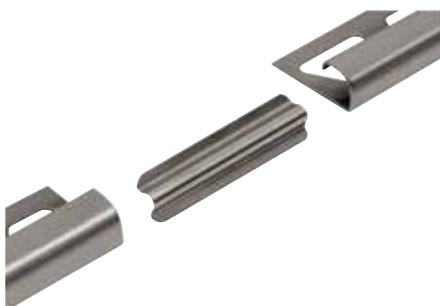
Schlüter®-RONDEC-TS (TSOB)



Schlüter®-RONDEC narożniki zewnętrzne i wewnętrzne



Schlüter®-RONDEC_E



Schlüter®-RONDEC-EV (złączka do profili ze stali nierdzewnej)

Schlüter®-RONDEC-EB/EK
(zaślepka ze stali nierdzewnej szorstkowanej do RONDEC-E i -EB)

Obróbka

1. Wysokość profilu Schlüter-RONDEC należy dobrać odpowiednio do grubości płytek i sposobu układania.
2. Przy zastosowaniu kielni ząbkowanej nanieść tam, gdzie ułożona zostanie wykładzina ceramiczna warstwę kleju do płytek. W przypadku układania profilu Schlüter-RONDEC na narożniku zewnętrznym, najpierw należy nałożyć płytki na jednej ze ścian, a następnie nanieść klej do płytek w obszarze narożnika drugiej ściany.
3. Trapezoidalnie perforowane ramię mocujące profilu Schlüter-RONDEC osadzić w warstwie kleju i odpowiednio ustawić.
4. Wyposażone w trapezoidalne perforacje ramię mocujące w całości zaspachlować klejem do płytek i wypełnić klejem otwartą część zaokrąglenia profilu.
5. Graniczące z profilem płytki w miarę możliwości całkowicie zatopić w zaprawie i tak ułożyć, aby górna krawędź profilu licowała z płytką.
Wskazówka: do wyrównania tolerancji wymiarów materiału posadzkowego profil lekko dosunąć do płytki lub oddalić. W obszarze posadzki profil nie może wystawać ponad powierzchnię płytek; powinien znajdować się raczej o 1 mm poniżej.
6. Płytki układa się wzdłuż ogranicznika spoiny profilu, dzięki czemu powstaje równomierna spoina szerokości 1,5 mm. W przypadku profili ze stali nierdzewnej, mosiądzu lub PRG pozostawia się szczelinę o szerokości ok. 1,5 mm. Przestrzeń pomiędzy płytkami, a profilem całkowicie wypełnić zaprawą spoinową.
7. Do obróbki profili z wrażliwymi na uszkodzenia powierzchniami zewnętrznymi stosować materiały i narzędzia nie powodujące zadrapań lub uszkodzeń. Natychmiast usuwać zabrudzenia spowodowane klejem lub zaprawą, dotyczy to w szczególności profili aluminiowych.
8. Do narożników wewnętrznych i zewnętrznych oferowane są odpowiednie kształtki narożne.

Wskazówki

Profil Schlüter-RONDEC nie wymaga żadnych specjalnych zabiegów konserwacyjnych lub pielęgnacyjnych. W przypadku wrażliwych powierzchni licowych nie stosować środków czyszczących mogących zarysować powierzchnię.

Utlenioną warstwę materiału na profilach mosiężnych lub aluminiowych można usunąć przy pomocy dostępnych w handlu środków do polerowania, ale po jakimś czasie pojawia się ona ponownie. Uszkodzenia powierzchni anodowanego aluminium usunąć można jedynie przez ich polakierowanie. Połysk powierzchni ze stali nierdzewnej uzyskuje się przy zastosowaniu politur chromowej lub podobnego środka. Powierzchnie licowe ze stali nierdzewnej poddawane działaniom czynników atmosferycznym lub agresywnych środków, powinny być okresowo czyszczone przy użyciu łagodnych środków czyszczących. Regularne czyszczenie nie tylko zachowuje estetyczny wygląd stali stopowej, ale zmniejsza również ryzyko korozji. Wszelkie stosowane środki czyszczące nie mogą zawierać kwasu solnego lub fluorowodorowego.

Aby wyeliminować niebezpieczeństwo osiadczenia na profilu rdzy powstającej na innych przedmiotach, należy unikać kontaktu z innymi metalami, np. zwykłą stalą. Dotyczy to także kontaktu z narzędziami takimi, jak szpachle lub wełna stalowa stosowanymi np. do usuwania resztek zaprawy. W przypadku potrzeby zalecamy stosowanie politur czyszczącej do stali nierdzewnej Schlüter-CLEAN-CP.

**Formularz kosztorysowy:**

_____m bieżące profilu Schlüter-RONDEC jako profil ograniczający okładzinę lub profil narożny z trapezoidalnie perforowaną listwą mocującą i symetrycznie zaokrągloną powierzchnią licową dostarczyć i prawidłowo wbudować.

Montaż kształtek takich, jak narożniki zewnętrzne i wewnętrzne

- należy wliczyć w ceny jednostkowe
- podlega osobnemu wynagrodzeniu.

Przestrzegać wskazówek producenta.

Materiał:

- MC = mosiądz chromowany
- E = stal nierdzewna
- EP = stal nierdzewna polerowana
- EB = stal nierdzewna szczotkowana
- EV4A = stal stopowa 1.4404 (V4A)
- AE = aluminium matowo anodowane
- ACG = alu. chromowane anodowane na połysk
- ACGB = alu. chromowane szczotkowane, anodowane
- AM = alu. mosiądzowane matowo anodowane
- AMG = alu. mosiądzowane anodowane na połysk
- AMGB = alu. mosiądzowane szczotkowane, anodowane
- AK = alu. miedziowane matowo anodowane
- AKG = alu. miedziowane anodowane na połysk
- AKGB = alu. miedziowane szczotkowane, anodowane
- AT = alu. anodowane tytanowe matowe
- ATG = alu. anodowane tytanowe z połyskiem
- ATGB = alu. anodowane tytanowe szczotkowane
- AGSB = alu. grafitowo-czarne anodowane szczotkowane
- AC = aluminium z barwną powłoką
- C/A = MyDesign by Schlüter-Systems
- TS = aluminium powlekane strukturalnie
- PRO = barwne PCV
- PRG = barwne PCV

Wysokość profilu: _____mm

Kolor: _____

Nr artykułu: _____

Materiał: _____ €/m

Robocizna: _____ €/m

Cena końcowa: _____ €/m