


Schlüter®-VINPRO-STEP

Profil zamykający do elastycznych wykładzin
Do stopni schodowych

18.4

Opis techniczny produktu

Zastosowanie i funkcja

Schlüter-VINPRO-STEP i **Schlüter-VINPRO-STEP-R** to specjalne profile schodowe z anodowanego aluminium do bezpiecznego i estetycznego wizualnie kształtowania krawędzi stopni schodowych, wykładanych elastycznymi wykładzinami (np. podłogi LVT). Wbudowane pomiędzy elastyczną wykładzinę nastopnicy i podstopnicy, profile zapewniają bezpieczną ochronę krawędzi, zapewniając wysoki stopień bezpieczeństwa, dzięki dobrej widoczności krawędzi stopnia.

VINPRO-STEP posiada pionową krawędź o długości 7 mm oraz krawędź poziomą o szerokości 6 mm lub 10 mm do przykrycia wykładzin, pomiędzy którymi jest wbudowany. Pozioma krawędź o szerokości 6 mm jest wyprofilowana antypoślizgowo.

VINPRO-STEP-R posiada pionową krawędź o długości 38 mm i krawędź poziomą o długości 10 mm do przykrycia wykładzin pomiędzy którymi jest wbudowany. Jest profilem lekko zaokrąglonym na styku poziomej i pionowej krawędzi.

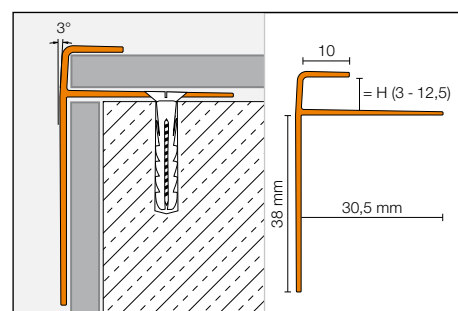
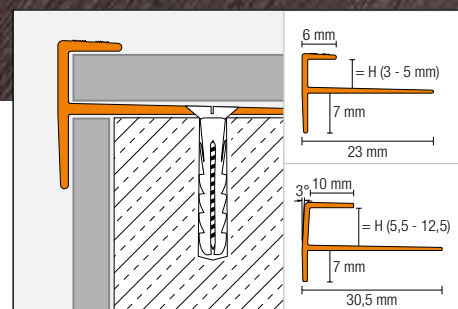
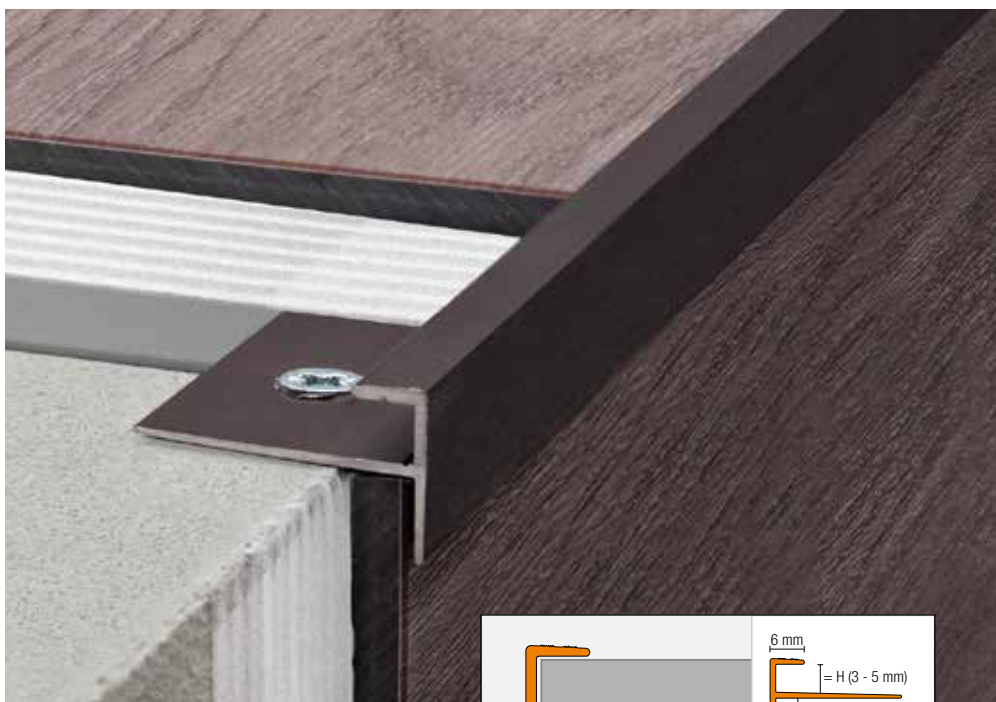
Material

Schlüter-VINPRO-STEP dostępny jest w następujących wersjach materiałowych:

ACGB = aluminium anodowane chromowane szczotkowane

ATGB = aluminium anodowane tytan szczotkowany (możliwa jest niewielka różnica w kolorze ATGB przy innych produktach)

ABGB = aluminium anodowane szczotkowane brąz antyczny





Właściwości materiału i obszary zastosowań:

możliwość stosowania profilu powinna w danym przypadku zostać dostosowana do rodzaju oczekiwanych chemicznych lub mechanicznych obciążeń.

Poniżej podane są jedynie niektóre ogólne wskazówki.

Aluminium anodowane: poprzez anodowanie, aluminium otrzymuje uszlachetnioną powierzchnię, która może zostać uszkodzona agresywnymi substancjami lub obciążeniem mechanicznym. Uszkodzenia powierzchni anodowanej można usunąć poprzez jej pomalowanie.

Obróbka

Przymocowanie wkrętami:

- VINPRO-STEP powinien być dobierany w zależności od grubości wykładziny.
- W miejscu, gdzie będzie zakończona wykładzina, na posadzce zaznaczane są miejsca na kołki, a następnie nawiercane są otwory o średnicy 5 mm.
- Profil jest mocowany do stopnia schodowego wkrętami z łbem stożkowym, \varnothing 3,5 mm.
- Podczas układania wykładziny należy przestrzegać zaleceń producenta.

Przegląd produktów:

Schlüter®-VINPRO-STEP / - STEP-R

ACGB = aluminium anodowane chromowane szczotkowane / ATGB = aluminium tytanowe anodowane szczotkowane / ABGB = aluminium brąz szczotkowany anodowany

Dostępna długość: 2,50 m

H = mm	3	4	5	5,5	6	6,5	7	7,5	8	8,5	9	10	11	12,5
ACGB	•	•	•	•	•	•	•	•	•	•	•	•	•	•
ATGB	•	•	•	•	•	•	•	•	•	•	•	•	•	•
ABGB	•	•	•	•	•	•	•	•	•	•	•	•	•	•

Przymocowanie klejem montażowym:

- VINPRO-STEP powinien być dobierany w zależności od grubości wykładziny.
- W miejscu, gdzie będzie zakończona wykładzina, przykleić profil, używając kleju montażowego Schlüter-KERDI-FIX lub podobnego. Ta metoda montażu stosowana jest przede wszystkim tam, gdzie nie ma możliwości zastosowania wkrętów.
- Podczas układania wykładziny należy przestrzegać zaleceń producenta.

Wskazówka: podłoże musi być odpowiednio nośne i wolne od zanieczyszczeń.

Wskazówka

Schlüter-VINPRO-STEP nie wymaga szczególnej konserwacji ani pielęgnacji. Do delikatnych powierzchni nie należy używać środków czyszczących o właściwościach ściernych. Uszkodzenia powierzchni anodowanej można usunąć poprzez jej pomalowanie. Wszystkie środki czyszczące muszą być wolne od kwasu solnego i kwasu fluorowodorowego.

Formularz kosztorysowy:

_____ mb dostarczyć i fachowo zamontować Schlüter-VINPRO-STEP, jako specjalny profil wykończeniowy do schodów z anodowanego aluminium z pionową krawędzią o długości 7 mm oraz poziomą krawędzią o długości 6 lub 10 mm (6 mm z wyprofilowaniem antypoślizgowym) do bezpiecznego i estetycznego wizualnie wykończenia krawędzi stopni z elastycznymi wykładzinami (np. podłogi LVT). Należy przestrzegać wskazówek producenta dotyczących montażu.

Materiał:

■ ACGB = aluminium anodowane chrom szczotkowany

■ ATGB = aluminium anodowane tytan szczotkowany

■ ABGB = aluminium anodowane szczotkowane brąz antyczny

Wysokość wnętrza profilu H = mm

Nr art.: _____

Materiał: _____ €/m

Robocizna: _____ €/m

Cena końcowa: _____ €/m

Formularz kosztorysowy:

_____ mb dostarczyć i fachowo zamontować Schlüter-VINPRO-STEP-R, jako specjalny lekko zaokrąglony profil wykończeniowy do schodów z anodowanego aluminium, z pionową krawędzią o długości 38 mm oraz poziomą krawędzią o długości 10 mm do bezpiecznego i atrakcyjnego wizualnie wykończenia krawędzi stopni z elastycznymi wykładzinami (np. podłogi LVT). Należy przestrzegać wskazówek producenta dotyczących montażu.

Materiał:

■ ACGB = aluminium anodowane chrom szczotkowany

■ ATGB = aluminium anodowane tytan szczotkowany

■ ABGB = aluminium anodowane szczotkowane brąz antyczny

Wysokość wnętrza profilu H = mm

Nr art.: _____

Materiał: _____ €/m

Robocizna: _____ €/m

Cena końcowa: _____ €/m