



Schlüter®-LIPROTEC-LLPM /-LLP /-LLPE

Moduły LED

15.8

Opis techniczny produktu

Zastosowanie i funkcja

Schlüter-LIPROTEC-LLPM/-LLP/-LLPE to moduły LED składające się z elastycznego, na całej powierzchni osłoniętego węża LED zapewniającego równomierne oświetlenie oraz profilu mocującego z aluminium lub szrotkowanej stali nierdzewnej. Moduły LED są dostępne w wersjach o stałej temperaturze barwowej białego światła 3000 K lub 4900 K lub emitującej kolorowe światło w technologii RGB+W. Te ostatnie umożliwiają ustawienie ponad 16 milionów różnych odcieni i temperatur barwowych w zakresie 2500 K–6500 K.

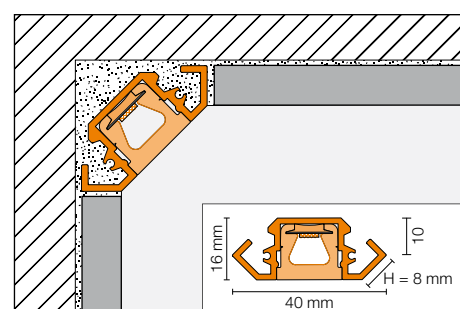
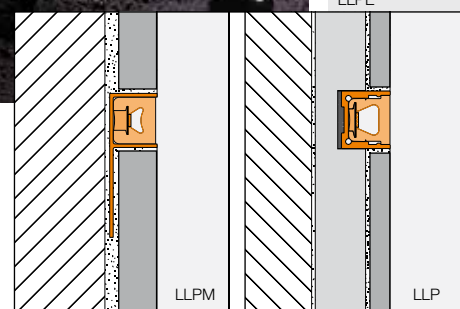
Profile nośne umożliwiają zastosowanie w obszarach z podwyższonym oddziaływaniem środowiska od wysokości konstrukcyjnej 11 mm. Istnieje możliwość montażu w ścianach, sufitach i kabinach prysznicowych. We wnętrzach, w których występują mniejsze obciążenia, moduły LED Schlüter-LIPROTEC-LLPM można stosować w połączeniu z białymi wężami LED także w obszarze podłogowym (patrz legenda obszarów zastosowania). Do stosowania w otoczeniu basenowym oraz w ścianach na zewnątrz należy używać modułu LED Schlüter-LIPROTEC-LLPM w profilach mocujących ze stali nierdzewnej V4A.

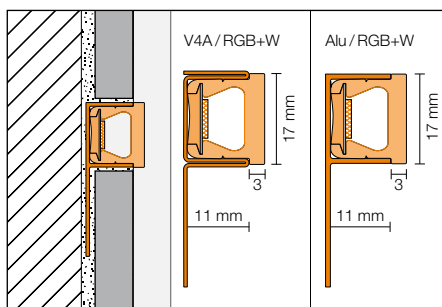
Moduły LED są dostępne w różnych długościach, łączone wtykowo w technologii Plug & Play.

Wężę LED można skrócić w oznaczonych punktach przecięcia (WW / NW w odstępach 25 mm, RGB+W w odstępach 62,5 mm) i zamknąć dołączonymi zestawami zaślepek zgodnymi z IP. Moduły LED można w zależności od układu oświetlenia w ramach instalacji łączyć ze sobą za pomocą kabli i rozgałęziaczy. Również

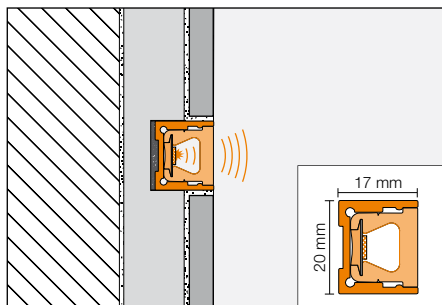


zasilacze oraz sterowniki Bluetooth wymagane do systemu RGB+W są wykonane w technologii Plug & Play, co ułatwia ich montaż. Są również dostępne dopasowane do systemu akcesoria, takie jak zaślepki profilowe, przewody, rozgałęziacze oraz puszki do ścian kartonowo-gipsowych z funkcją uszczelniania.

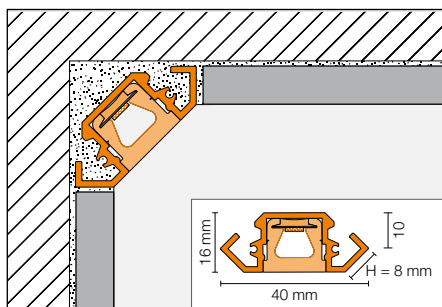




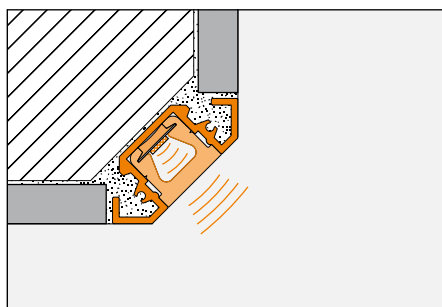
Schlüter®-LIPROTEC-LLPM z RGB+W



Schlüter®-LIPROTEC-LLP z RGB+W



Schlüter®-LIPROTEC-LLPE z RGB+W



Schlüter®-LIPROTEC-LLPE z RGB+W

Schlüter®-LIPROTEC-LLPM

Moduł LIPROTEC z profilem mocującym Schlüter-DECO-SG z anodowanego aluminium lub stali nierdzewnej (V4A) z perforowanym w trapezy ramieniem mocującym umożliwia oświetlenie akcentujące w formie linii światła w emitującej kolorowe światło technologii RGB+W. Do stosowania w otoczeniu basenowym są niezbędne moduły LED LIPROTEC-LLPM z profilami mocującymi ze stali nierdzewnej V4A. Moduł LED z białym światłem jest dostępny w głębokości montażowej 11 mm, umożliwiającą zlicowany montaż dostosowany do grubości płytek w obszarze podłogowym. W wersji RGB+W, do zastosowania w obszarze ściennym i sufitowym, wąż LED wystaje ok. 3 mm ponad profil. (Patrz także opis techniczny produktu 2.16 Schlüter®-DECO-SG).

Odpowiednie obszary zastosowania:



Schlüter®-LIPROTEC-LLP

Profil mocujący z anodowanego aluminium o głębokości montażu 17 mm można stosować w jednej płaszczyźnie z powierzchnią (patrz opis techniczny produktu 15.5 Schlüter®-LIPROTEC-LL). Oświetlenie akcentujące w formie linii światła jest możliwe w emitującej kolorowe światło technologii RGB+W.

Do łatwego montażu jest przeznaczony moduł montażowy KERDI-BOARD-K z wstępnie frezowanymi rowkami do mocowania profili lub kanałów kablowych LIPROTEC-ZKK.

Odpowiednie obszary zastosowania:



Schlüter®-LIPROTEC-LLPE

Ten moduł LIPROTEC może być instalowany w zewnętrznych lub wewnętrznych narożnikach pomieszczeń jako oświetlenie akcentujące – w obszarze prysznicza tylko w formie pionowej. Profil mocujący Schlüter-LIPROTEC-LLE składa się z anodowanego lub powlekanego farbą aluminium (patrz opis techniczny produktu 15.7 Schlüter®-LIPROTEC-LLE).

Odpowiednie obszary zastosowania:



Materiał

Moduły Schlüter-LIPROTEC są dostępne w następujących wersjach materiałowych:

Profil (patrz tabela):

AE = aluminium anodowane naturalne matowe

EB = stal nierdzewna szczotkowana V4A

Nr materiału 1.4404 = AISI 316L

Wąż LED:

Fluorowany, platynowy silikon,

twardość Shore'a 60

Stopień ochrony IP67

Właściwości materiału i obszary zastosowań:

W zależności od spodziewanych obciążeń chemicznych lub mechanicznych należy sprawdzić możliwość stosowania modułów LIPROTEC w danym przypadku. Poniżej podane są jedynie niektóre ogólne wskazówki.

Aluminium anodowane: aluminium dzięki uszlachetnionej anodowanej warstwie charakteryzuje się trwałością w normalnych warunkach.

Aluminium jest wrażliwe na media alkaliczne.

Materiały cementowe w połączeniu z wodą mają właściwości alkaliczne i w zależności od koncentracji i czasu oddziaływania mogą prowadzić do korozji (powstawanie wodorotlenku glinu).

Z tego powodu zaprawę i materiał spoinowy należy natychmiast usunąć z powierzchni profilu, a świeżo wykonanych posadzek nie należy przykrywać folią. Profil należy na całej powierzchni zatopić w kleju do płytek, aby nie powstawały przestrzenie, w których może gromadzić się woda.

Stal nierdzewna jest bardzo odporna mechanicznie i posiada także wysoką odporność chemiczną. Również stal nierdzewna jakości 1.4404 nie jest odporna na wszystkie oddziaływania chemiczne. Substancje takie jak kwas solny czy fluorowodorowy lub pewne koncentraty chloru oraz soli mogą powodować uszkodzenia. Dlatego też należy wcześniej sprawdzić możliwość występowania szczególnych oddziaływań.

Nieskrócone moduły LED odpowiadają stopniowi ochrony IP67. Poprzez zastosowanie dostarczonych zaślepek skrócone moduły LED mogą być zamknięte zgodnie ze stopniem ochrony IP67.

Fluorowane węże LED z silikonu platynowego są odporne na zabrudzenia i posiadają twardość Shore'a 60.



Obróbka

1. Opis instalacji przewodu zasilającego, zasilacza oraz sterownika znajduje się w instrukcji montażu. (kod QR do pobrania informacji, patrz poniżej).
2. Przed montażem modułów należy sprawdzić ich funkcjonalność.
3. Przewód zasilający musi zostać najpierw, odpowiednio do otworu kabla, umieszczony w profilu mocującym.
4. Przed montażem profilu należy wyjąć wąż LED z profilu. Opis obróbki poszczególnych profili można znaleźć w odpowiednich opisach technicznych. Podczas montażu profilu gniazdo kabla przyłączeniowego musi zostać poprowadzone od tyłu przez otwór kablowy profilu mocującego.
5. Przy zastosowaniu w bezpośrednim obszarze mokrym wąż LED z zabezpieczeniem IP należy skrócić w oznaczonych punktach pod kątem 45°. Do tego celu nadają się zwłaszcza specjalne nożyce Schlüter-PROCUT. Należy się upewnić, że podczas obróbki wąż LED jest odłączony od zasilacza.
Powierzchnia cięcia taśmy LED musi być zabezpieczona wodoszczelnie za pomocą dostarczonych silikonowych zaślepek uszczelniających oraz specjalnego kleju. Najpierw nanieść odpowiednią ilość kleju na powierzchnię silikonowej zaślepki uszczelniającej. Silikonowa zaślepka uszczelniająca jest następnie umieszczana w węźle LED i dociskana przez ok. 30 sekund. Należy sprawdzić, czy zaślepka jest czysto połączona z taśmą LED. Nadmiar kleju wytrzeć szmatką. Po ok. 30 minutach czasu schnięcia silikonowa zaślepka uszczelniająca jest trwale sklejona. Wąż LED jest uszczelniony i gotowy do użytku.
6. Po montażu profili wąż LED jest za pomocą połączenia Plug & Play podłączany do przewodu zasilającego i ostrożnie wciskany w profil nośny.

Dalsze wskazówki montażowe są dostępne w dołączonej instrukcji montażu.

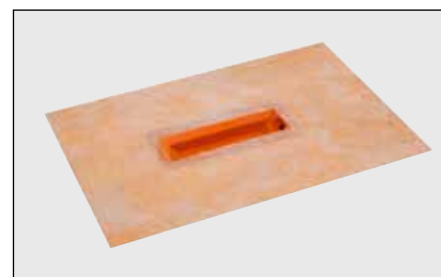
Montaż w strefie mokrej

Jeśli moduły są instalowane w miejscach narażonych na wilgoć (np. prysznice), rozwiązanie **Schlüter-LIPROTEC-PZH** oferuje puszkę do ścian kartonowo-gipsowych z manszetą uszczelniającą Schlüter-KERDI. Tworzy ona pustą przestrzeń dla połączeń wtykowych, aby możliwe było wykonanie odwracalnych modułów Plug & Play. Do zastosowania puszek do ścian kartonowo-gipsowych należy wykonać wycięcie w ścianie o wymiarach 40 x 120 mm i głębokości min. 20 mm. Kabel przyłączeniowy należy poprowadzić przez przepust kablowy; należy przy tym zapewnić, aby wąż kurczliwy przylegał do kabla przyłączeniowego w obszarze manszety uszczelniającej. Przepust kablowy jest mocowany krzyżowo i jednocześnie uszczelniany za pomocą dwóch opasek kablowych znajdujących się w zestawie. Po zamocowaniu przepustu, opaski należy skrócić. Puszka do ścian kartonowo-gipsowych jest umieszczana w wykonanym wycięciu, a manszeta uszczelniająca jest wklejana za pomocą Schlüter-KERDI-COLL-L jako uszczelnienie zespolone. Samoprzylepne manszety KERDI należy stosować w taki sposób, aby puszka do ścian kartonowo-gipsowych była szczelnie zamknięta z każdej strony. Otwór należy wykonać tylko tam, gdzie później ma być umieszczony otwór na kabel w profilu mocującym.

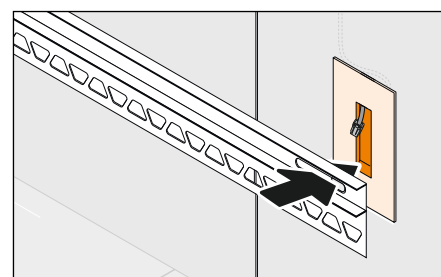
Wskazówka: w obszarach narażonych na wilgoć, puszkę podtynkową należy tak umiejscowić, aby nie mogła się w niej gromadzić woda.



Schlüter®-LIPROTEC-LLPE



Schlüter®-LIPROTEC-PZH



Otwór na przewód zasilający

Odpowiednie obszary zastosowania

-  **Obszary prysznicowe (montaż tylko na ścianie)**
-  **Obszary ścienne**
-  **Obszary sufitowe**
-  **Wewnętrzne narożniki pomieszczeń**
-  **Zewnętrzne narożniki pomieszczeń**
-  **Podłogi używane w strefach prywatnych**
-  **Obszar basenu, nie pod wodą** (podwyższona odporność na działanie chloru)
-  **ściany na zewnątrz** (obszar na zewnątrz niechroniony przed wilgocią)



Montaż w ścianach na zewnątrz

Jeżeli Schlüter-LIPROTEC-LLPM montowany jest w ścianach na zewnątrz jako oświetlenie akcentujące, służące do podświetlenia danego przedmiotu lub części powierzchni, wówczas moduły LED mogą być stosowane tylko w dostarczanej długości (bez skracania) i zamontowane tylko w profilach Schlüter-DECO-SG ze stali nierdzewnej V4A. Dopuszczalna temperatura na powierzchni ścian wynosi -20 do +65°C. Przy planowaniu należy uwzględnić spowodowane działaniem temperatury zmiany długości wynikające z właściwości materiału. Należy przestrzegać maksymalnej wysokości zabudowy w zależności od obowiązujących przepisów i zasad.

Komponenty systemowe do sterowania oraz elementy sieci mogą być usytuowane wyłącznie wewnątrz budynku, w obszarze chronionym przed wilgocią. Doprowadzenie przewodu do oświetlenia akcentowego LIPROTEC-LLPM należy tak zaplanować, aby zachować wymogi ochrony przeciwpożarowej i ich funkcjonowanie z uwzględnieniem konstrukcji podłoża. Należy ewentualnie przewidzieć konieczne uszczelnienie. Zapewnić przy tym trzeba odwracalną wymianę modułów LED.

Schlüter-LIPROTEC-LLPM należy tak umiejscowić, aby wykluczyć długotrwały kontakt z wodą lub śniegiem.

Przewidywana żywotność (L70F10) modułów LED wynosi na zewnątrz 20.000h (z uwzględnieniem wpływów atmosferycznych i warunków otoczenia)

Wskazówka

Moduły Schlüter-LIPROTEC nie wymagają żadnej specjalnej pielęgnacji lub konserwacji. Do delikatnych powierzchni nie używać żadnych środków czyszczących o właściwościach ściernych. Uszkodzenia powierzchni anodowanych usunąć można jedynie przez ich polakierowanie. Wszelkie środki czyszczące nie mogą zawierać kwasów solnych, kwasów fluorowodorowych i surowej benzyny (element składowy silikonowych oczyszczaczy).

Przegląd produktów

Moduły LIPROTEC		LLPM	LLP	LLPE
Profil aluminiowy		•	•	•
Zaślepki aluminiowe		•	•	•
Profil V4A		•		
Zaślepki V4A		•		
barwa biała neutralna		•		
barwa biała ciepła		•		
RGB + W		•	•	•
Obszary zastosowania		•	•	•
		•	•	
		•	•	
		• 1)		
				•
				•
		• 2)		
		• 2)		
Opis techniczne produktów – profile		2.16	15.5	15.7

1) tylko w połączeniu z białymi węzłami LED

2) V4A



Kod QR
do instrukcji instalacji



Wartości elektrotechniczne

Kolor biały 3000 K (pobór mocy 5 W/m)

Rodzaj modułu	Materiał	Długość m	Moc całkowita* W	Strumień świetlny lm/m	Natężenie prądu elektrycznego A	Temperatura barwowa K
LLPM	aluminium + stal nierdzewna	0,5	2,5	~ 265	0,108	3000
		1	5,0		0,215	
		2	10,0		0,425	
		2,5	12,5		0,535	

Biały 4900 K (pobór mocy 5 W/m)

Rodzaj modułu	Materiał	Długość m	Moc całkowita* W	Strumień świetlny lm/m	Natężenie prądu elektrycznego A	Temperatura barwowa K
LLPM	aluminium + stal nierdzewna	0,5	2,5	~ 282	0,107	4900
		1	5,0		0,211	
		2	10,0		0,424	
		2,5	12,5		0,536	

RGB+W (pobór mocy 15 W/m)

Rodzaj modułu	Materiał	Długość m	Moc całkowita* W	Strumień świetlny lm/m	Temperatura barwowa K
LLPM	aluminium + stal nierdzewna	0,5	7,5	~ 282	2700 ¹⁾
LLP	aluminium				
LLPM	aluminium + stal nierdzewna	1	15		
LLP	aluminium				
LLPM	aluminium + stal nierdzewna	2	30		
LLP	aluminium				
LLPM	aluminium + stal nierdzewna	2,5	37,5		
LLP	aluminium				
LLPE					

* tolerancja $\pm 5\%$

1) w odniesieniu do białych diod LED

**Formularz kosztorysowy:****LIPROTEC-LLP**

_____metry bieżące modułu świetlnego Schlüter-LIPROTEC-LLP z osłoniętym na całej powierzchni węzłem LED, technologia RGB+W, do tworzenia linii świetlnej i oświetlenia akcentującego

w przejściu sufitowym,

na narożnikach ścian

dostarczyć i prawidłowo wbudować.

Doprowadzenie przewodów do pojedynczych profili

należy wliczyć w ceny jednostkowe,

podlegają osobnemu wynagrodzeniu.

Zaślepki – pasujące do profilu –

należy wliczyć w ceny jednostkowe.

podlegają osobnemu wynagrodzeniu.

Należy przestrzegać wskazówek producenta dotyczących montażu.

Materiał profilu mocującego:

AE = aluminium anodowane naturalne matowe

Materiał węzła LED:

Oslonięcie silikonem oraz obróbka ochronna
Stopień ochrony IP67

Nr art.: _____

Materiał: _____ €/m

Robocizna _____ €/m

Cena końcowa: _____ €/m

Formularz kosztorysowy:**LIPROTEC-LLPM**

_____metry bieżące modułu świetlnego Schlüter-LIPROTEC-LLPM z osłoniętym na całej powierzchni węzłem LED, do tworzenia liniowego oświetlenia akcentującego

w przejściu sufitowym,

na narożnikach ścian,

w obszarze podłogowym, prywatne

użytkowanie.

z obszarem świetlnym

barwa biała ciepła,

barwa biała neutralna,

RGB+W

dostarczyć i prawidłowo wbudować.

Doprowadzenie przewodów do pojedynczych profili

należy wliczyć w ceny jednostkowe,

podlegają osobnemu wynagrodzeniu.

Zaślepki – pasujące do profilu –

należy wliczyć w ceny jednostkowe.

podlegają osobnemu wynagrodzeniu.

Należy przestrzegać wskazówek producenta dotyczących montażu.

Materiał profilu mocującego:

AE = aluminium anodowane naturalne matowe

EB = stal nierdzewna szczotkowana

1.4404 (V4A).

Materiał węzła LED:

Oslonięcie silikonem oraz obróbka ochronna
Stopień ochrony IP67

Nr art.: _____

Materiał: _____ €/m

Robocizna _____ €/m

Cena końcowa: _____ €/m

Formularz kosztorysowy:**LIPROTEC-LLPE**

_____metry bieżące modułu świetlnego Schlüter-LIPROTEC-LLPE z osłoniętym na całej powierzchni węzłem LED, technologia RGB+W, do tworzenia liniowego oświetlenia akcentującego

w przejściu sufitowym,

przy narożnikach wewnętrznych ścian,

przy narożnikach zewnętrznych ścian

dostarczyć i prawidłowo wbudować.

Doprowadzenie przewodów do pojedynczych profili

należy wliczyć w ceny jednostkowe,

podlegają osobnemu wynagrodzeniu.

Zaślepki – pasujące do profilu –

należy wliczyć w ceny jednostkowe.

podlegają osobnemu wynagrodzeniu.

Należy przestrzegać wskazówek producenta dotyczących montażu.

Materiał profilu mocującego:

AE = aluminium anodowane naturalne matowe

Materiał węzła LED:

Oslonięcie silikonem oraz obróbka ochronna
Stopień ochrony IP67

Nr art.: _____

Materiał: _____ €/m

Robocizna _____ €/m

Cena końcowa: _____ €/m