

 **Schlüter®-BARIN**

System rynien  
dla balkonów i tarasów

# 10.1

Opis techniczny produktu

## Zastosowanie i funkcje

**Schlüter-BARIN** jest systemem rynien, przeznaczonym do odwodnienia powierzchni balkonowych i tarasów.

W ramach oferty dostarczamy do elementów rynny Schlüter-BARIN również wszystkie konieczne kształtki, takie jak narożniki wewnętrzne i zewnętrzne, łączniki, zaślepki, leje spustowe, rury spustowe oraz rzygacze.

System rynien BARIN przykręca się za pomocą śrub mocujących do przeznaczonych do tego celu balkonowych profili brzegowych Schlüter-BARA-RKLT, -RTK, -RTKE, -RTKEG lub -RTP. Dzięki specjalnemu rozkładowi podłużnych otworów wykonanych w tylnej części rynien można uzyskać nachylenie nawet do 30 mm.

Wszystkie elementy systemowe Schlüter-BARIN mocowane są do rynny przy użyciu przykręcanych łączników.

## Materiał

Elementy rynien systemu Schlüter-BARIN, osłony jak też zaślepki, narożniki wewnętrzne i zewnętrzne oraz łączniki wykonane są z kolorowo pokrytego aluminium.

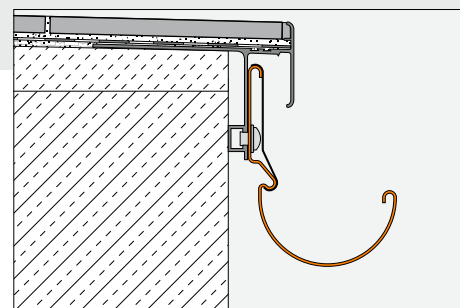
Dalsze kształtki systemu rynien BARIN, takie jak rury spustowe, obejmy, kolanka, trójniki, rzygacze i mufy nasadzane wykonane są z barwnie powlekanego aluminium.



## Właściwości materiału i zakres zastosowania:

System rynien BARIN jest wykonany z barwnie powlekanego aluminium.

Powłoka aluminiowej rynny zachowuje swój kolor i jest odporna na promieniowanie UV oraz czynniki atmosferyczne. Powierzchnie licowe należy chronić przed ścieraniem.



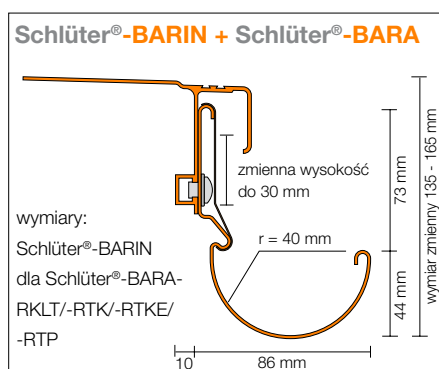


## Obróbka

1. Elementy rynnowe BARIN przycina się na wymiar i mocuje do wybranego profilu BARA za pomocą dołączonych śrub samogwintujących. Dzięki podłużnym otworom w ramieniu mocującym możliwe jest wykonanie odpowiedniego spadku rynny.
2. Szczelne połączenie dwóch elementów rynien otrzymuje się poprzez montaż łącznika w środku połączenia.
3. Dzięki uszczelce gumowej, znajdującej się w łączniku, szczelność połączenia jest gwarantowana.
4. Do wykonania wewnętrznych i zewnętrznych narożników kształtki narożne mocuje się dostarczonymi śrubami samogwintującymi do profilu Schlüter-BARA za pomocą dwóch łączników, każdorazowo w środku ponad miejscem styku. Sposób montażu jest identyczny w przypadku narożników 90° i 135°.
5. Do przyłączenia rury spustowej mocuje się do profilu Schlüter-BARA za pomocą dostarczonych śrub samogwintujących ok. 20-centymetrowej długości króciec odpływowy z otworem. Dwa łączniki mocowane są każdorazowo w środku ponad miejscem styku.
6. Zaślepki (denka rynnowe) przykładamy od dołu do rynny i mocujemy poprzez założenie łącznika.
7. Śruby i podłużne otwory zostają zakryte poprzez specjalny profil osłonowy.
8. Na zakończenie naklejone zostają elementy osłaniające połączenie narożnikowe.

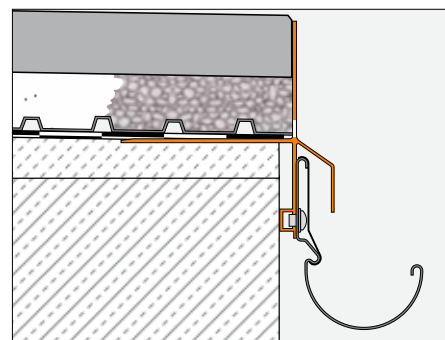
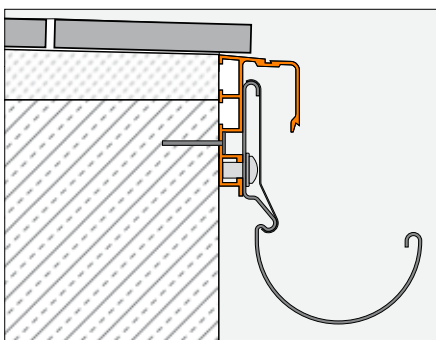
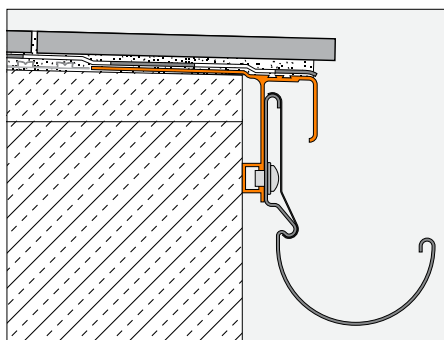
## Wskazówki

System rynien BARIN nie wymaga szczególnej pielęgnacji ani konserwacji. Powleczona powierzchnia profilu aluminiowego trwale zachowuje kolor. Uszkodzenia powierzchni licowych usuwa się przez ich polakierowanie.





**Schlüter®-BARIN można montować za pomocą dołączonych śrub do następujących profili brzegowych Schlüter®-BARA:**

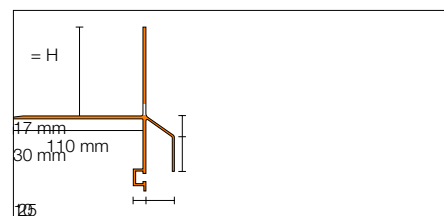
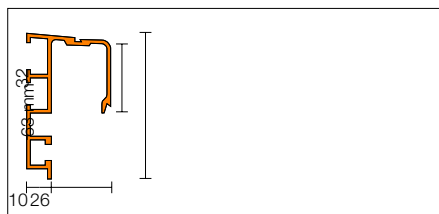
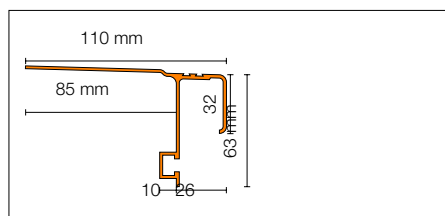


BARIN jako rynna odprowadzająca wodę przy konstrukcji balkonowej z jastychem ułożonym ze spadkiem. Płytki są ułożone na macie oddzielająco-uszczelniającej Schlüter-DITRA metodą cienkowarstwową.

Schlüter-BARIN jako rynna odwadniająca do konstrukcji balkonowej z jastychem ze spadkiem. Mata uszczelniająca Schlüter-DITRA układana na zaprawie cienkowarstwowej.

Schlüter-BARIN jako rynna odwadniająca do konstrukcji balkonowej z układanymi luzem na podłożu żwirowym/grynowym płyt wielkoformatowych ponad drenażem powierzchniowym ze Schlüter-TROBA.

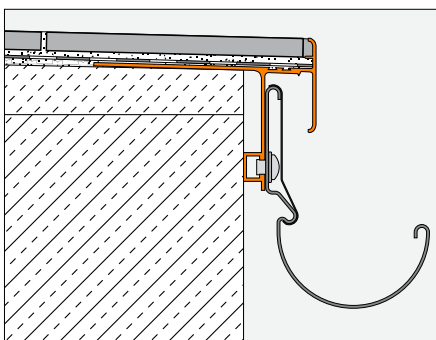
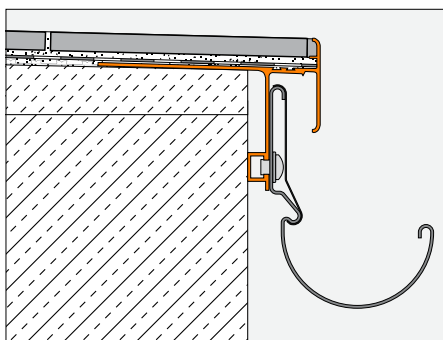
Schlüter-BARA-RTP jest profilem brzegowym przystosowanym do montażu systemu rynien Schlüter-BARIN, który może być zamontowany w późniejszym czasie na powierzchni czołowej balkonu lub tarasu.



Profil Schlüter-BARA-RTK montowany jest na gotowym jastychu, na brzegu balkonu.

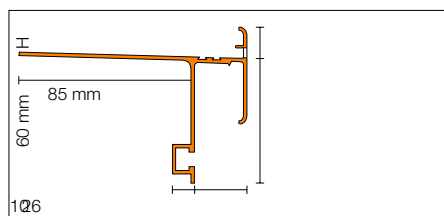
Profil Schlüter-BARA-RTP można zamontować w późniejszym czasie, przy użyciu śrub, na powierzchniach czołowych balkonów.

Schlüter-BARA-RKLT mocuje się na jastychu ze spadkiem przed wykonaniem izolacji przeciwwilgociowej lub na istniejących już warstwach izolacji za pomocą odpowiedniego kleju.



Schlüter-BARIN jako rynna odwadniająca do konstrukcji balkonowej ze Schlüter-KERDI jako uszczelnienie zespolone i Schlüter-DITRA-DRAIN jako drenaż zespolony i oddzielenie.

Schlüter-BARIN jako rynna odwadniająca do konstrukcji balkonowej z jastrychem ze spadkiem. Płytki układane są w zaprawie cienkowarstwowej na macie oddzielającej i uszczelniającej Schlüter-DITRA.

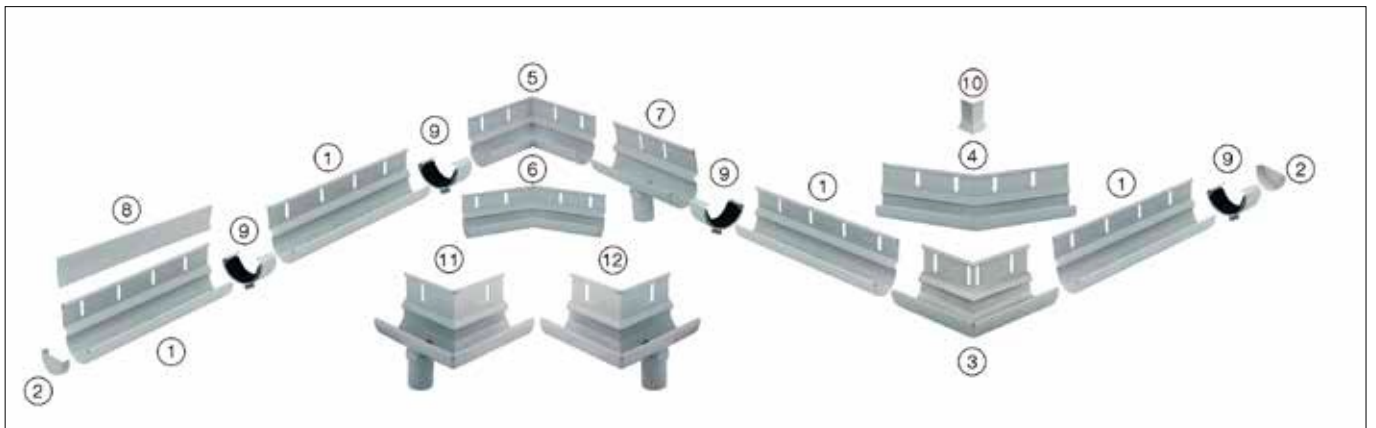
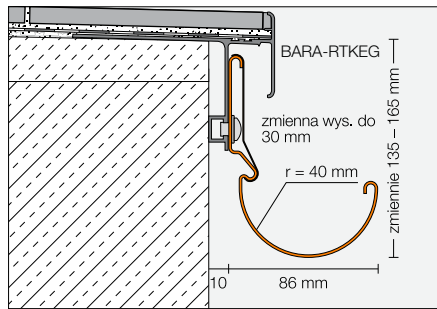


Schlüter-BARA-RTKE układa się na brzegu balkonu na gotowym jastrychu.



**Schlüter®-BARIN-SR**

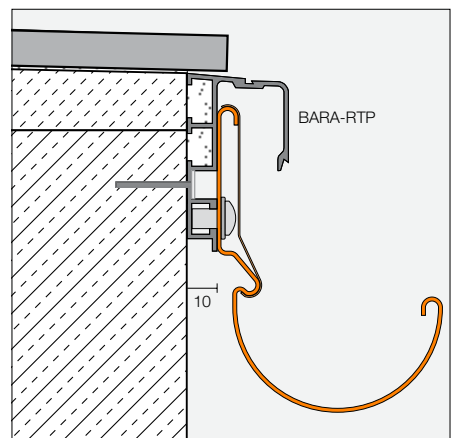
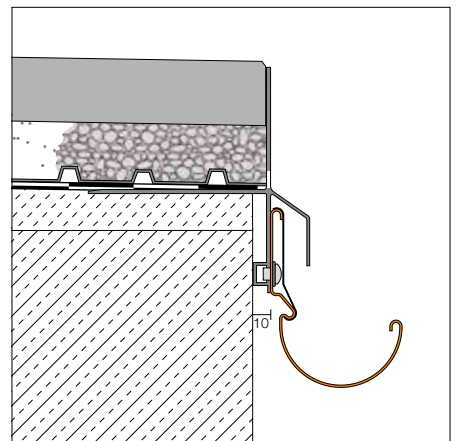
**Schlüter-BARIN-SR** jest systemem rynien, z kolorowo powleczonego aluminium, służącym do odprowadzenia wody z powierzchni balkonów i tarasów. Montowany może być on na przeznaczonych do tego profilach **Schlüter-BARA**.



**Schlüter®-BARIN-SR AC**

aluminium lakierowane

Określenie artykułu	nr art.
a) BARIN-kpl. rynna 2,50 m 1 szt. rynna 2,50 m (1) 1 profil maskujący 2,50 + 0,50 m (8) 1 szt. łącznik (9), w6 szt. wkrętów	BSR4 R 250...*
b) BARIN-kpl. rynna 1,50 m 1 szt. rynna 1,50 m (1) 1 profil maskujący 2,50 + 0,50 m (8) 1 szt. łącznik (9), 4 szt. wkrętów	BSR4 R 150...*
BARIN-kpl. denka rynnowe 2 szt. denka rynnowe (2) 2 szt. łączniki (9)	BSR4 E 2...*
BARIN-kpl. narożnik 90° 1 szt. narożnik (3), 2 szt. łączniki (9) 1 profil maskujący (10)	BSR4 EWG 90...*
BARIN-kpl. narożnik zewnętrzny 90° z odpływem lewym	BSR4 E 90 L DN60 ...*
BARIN-kpl. narożnik zewnętrzny 90° z odpływem prawym	BSR4 E 90 R DN60 ...*
BARIN-kpl. narożnik 135° 1 szt. narożnik (4), 2 szt. łączniki (9) 1 profil maskujący (10)	BSR4 EWG 135...*
BARIN-kpl. narożnik wew. 90° 1 szt. narożnik (5) 2 szt. łączniki (9)	BSR4 IWG 90...*
BARIN-kpl. narożnik wew. 135° 1 szt. narożnik (6) 2 szt. łączniki (9)	BSR4 IWG 135...*
BARIN-odpływ 1 szt. 20 cm rynna z spust (7) 2 szt. łączniki (9), 2 szt. wkręty	BSR4 A DN 60...*





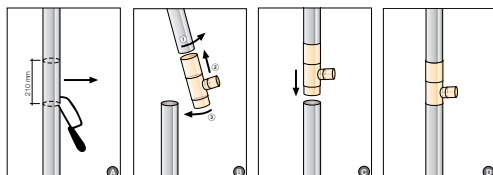
### Schlüter®-BARIN-R

Schlüter-BARIN-R rury systemowe jak również pasujące do nich kształtki wykonane są z kolorowo powlekanego aluminium.



Rury spustowe są standardowo wyposażone w kielich połączeniowy. Nasadzana mufa (18) może być stosowana jako rura redukcyjna dla rur standardowych 50mm (rury typu HT) lub jako łącznik dwóch rur systemowych Schlüter-BARIN bez zastosowania specjalnej rury połączeniowej.

#### Wbudowanie odgałęzienia (31) do istniejącej rury spustowej DN 100



### Schlüter®-BARIN-R Systemy rur

aluminium lakierowane	
Określenie artykułu	nr art.
Rura spustowa, 1,00 m (21) (Ø 60 mm)	BR 100 DN 60 ...*
Rura spustowa, 2,50 m (21) (Ø 60 mm)	BR 250 DN 60 ...*
Obejmy-kpl. (22) 2 szt. obejmy, nagwintowany trzczeń 100 mm	BR RS 100 DN 60 ...*
Obejmy-kpl. (22) 2 szt. obejmy, nagwintowany trzczeń 200 mm	BR RS 200 DN 60 ...*
Nagwintowany trzczeń 200 mm do obejm	BR SS 200
Kolanko 40° Ø 60 mm (23)	BR B40 DN 60 ...*
Kolanko 72° Ø 60 mm (24)	BR B72 DN 60 ...*
Kolanko 85° Ø 60 mm (25)	BR B85 DN 60 ...*
Trójnik Ø 60 mm (26)	BR AZ DN 60 ...*
Rzygacz 25 cm Ø 50 mm (27)	BR SP 25 DN 50 ...*
Rzygacz 40 cm Ø 50 mm (27)	BR SP 40 DN 50 ...*
Mufa nasadzana (28)	BR AM DN 60 ...*

\* do nr art. dodać kolor (np. BR 100 DN 60 GM).

Kolory: BW - GM - PG - SB

### Schlüter®-BARIN-R Z/K

cynk / miedź	
Określenie artykułu	nr art.
Ośłona do pionowych rur cynk Ø 60 / 116 mm (30)	BR SK DN 60 / 116 Z
Odgałęzienie cynkowe, Ø 110/60mm (DN 100/60) (31)	BR AZ DN 100 / 60 Z
Odgałęzienie miedziane, Ø 110/60mm (DN 100/60) (31)	BR AZ DN 100 / 60 K