



Schlüter®-KERDI-COLL-L

Klej uszczelniający
do połączeń na zakład i na styk

8.4

Opis techniczny produktu

Zastosowanie i funkcja

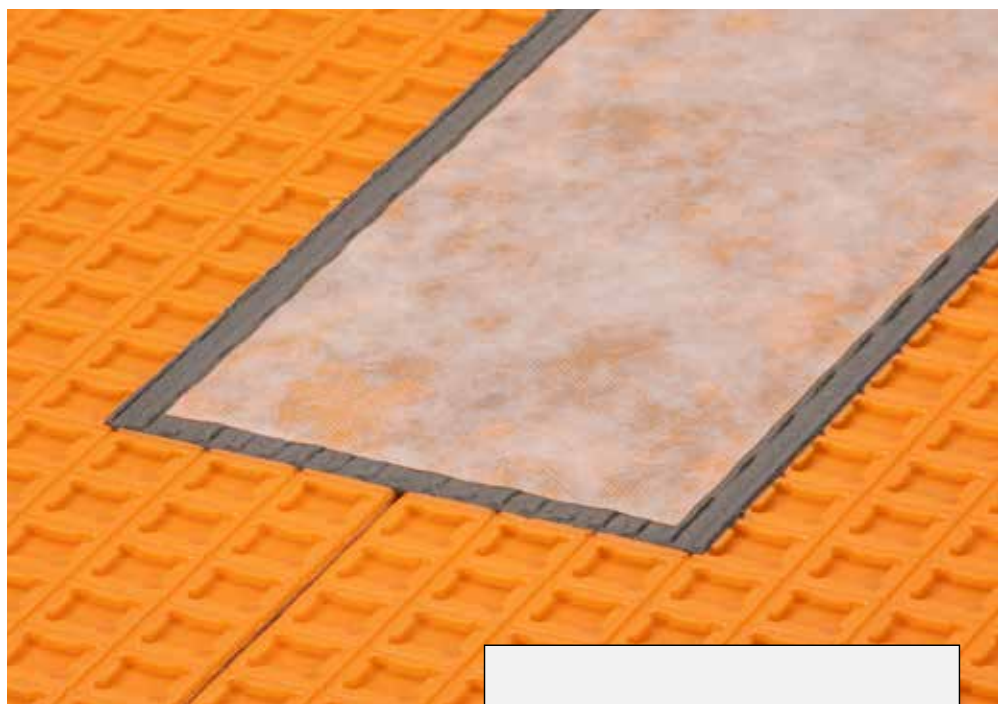
Schlüter-KERDI-COLL-L jest dwuskładnikowym klejem uszczelniającym na bazie dyspersji akrylowej nie zawierającej rozpuszczalników - i cementowego proszku reaktywnego.

Nadaje się do klejenia i uszczelniania zakładów pasm Schlüter-KERDI. Poza tym nadają się one do wykonywania szczelnych klejeń styków i przyłączeń przy pomocy taśm uszczelniających Schlüter-KERDI-KEBA na Schlüter-KERDI, Schlüter-DITRA, Schlüter-DITRA-HEAT i Schlüter-KERDI-BOARD, jak również z profilami brzegowymi Schlüter-BARA. W ten sposób uzyskuje się sprawdzone uszczelnienia zespolone w połączeniu z materiałami Schlüter-KERDI, Schlüter-DITRA, Schlüter-DITRA-HEAT i Schlüter-KERDI-BOARD i należącymi do systemu Schlüter-KERDI-KEBA.

Systemy uszczelnieniowe Schlüter posiadają ogólne świadectwa nadzoru budowlanego (abP), a także europejską aprobatę techniczną (ETA = European Technical Assessment). KERDI-COLL-L stanowi element wyżej wymienionych systemów uszczelnieniowych i można go stosować zgodnie z normą dotyczącą uszczelnień DIN 18534.

Materiał

Schlüter-KERDI-COLL-L wykonany jest z niezawierającej rozpuszczalników dyspersji akrylowej (Schlüter-KERDI-COLL-A) o gęstości 1,0 kg/l i cementowego proszku reaktywnego (Schlüter-KERDI-COLLR/-RL) o gęstości 1,2 kg/l, które w celu dalszej obróbki miesza się ze sobą.



Właściwości materiału i zakres zastosowania:

Schlüter-KERDI-COLL-L w połączeniu z Schlüter-KERDI, Schlüter-DITRA, Schlüter-DITRA-HEAT lub Schlüter-KERDI-BOARD i należącymi do systemu taśmami uszczelniającymi Schlüter-KERDI-KEBA mogą być w obszarze ścian i podłóg stosowane zarówno wewnątrz, jak i na zewnątrz (z wyjątkiem Schlüter-KERDI-BOARD).





Należy sprawdzić możliwość stosowania materiału w szczególnych przypadkach, w zależności od oczekiwanych chemicznych, mechanicznych lub innych obciążeń.

Opakowania w formie wiaderek przeznaczone są do zmieszania obu składników - 1,75kg (duże opakowanie) lub 0,75kg (małe opakowanie) dyspersji akrylatu Schlüter-KERDI-COLL-A i 2,5kg (duże opakowanie) lub 1,1kg (małe opakowanie) proszku reaktywnego Schlüter-KERDI-COLL-RL w celu uzyskania emulsji do szpachlowania. Odpowiada to stosunkowi mieszanki 1:1,4. W celu uzyskania konsystencji malarskiej stosunek składników mieszanki regulować można do maksymalnie 1:1. W tym celu należy odpowiednio zmniejszyć dozowanie proszku reaktywnego (Schlüter-KERDI-COLL-RL).

Obróbka

Montaż następuje na czystych i suchych pasmach/matach Schlüter-KERDI wzgl. Schlüter-DITRA lub Schlüter-DITRA-HEAT, Schlüter-KERDI-BOARD oraz profilach Schlüter-BARA. W przypadku innych podłoży należy sprawdzić i określić, czy nadają się one do stosowania kleju. W zależności od sytuacji, można nakładać materiał o kon-

systemacji szpachłówki przy użyciu gładkiej kielni i następnie przeczesać kielnią ząbkowaną o uzębieniu 3x3, 3x4 lub 4x4 mm. Materiał o konsystencji malarskiej nanosi się pędzlem lub wałkiem futrzanym.

Zastosowane materiały należy jak najszybciej (przed powstaniem kożucha) połączyć ze sobą na całej powierzchni, zwracając uwagę na to aby nie powstały żadne pustki. Przy klejeniu Schlüter-KERDI-KEBA w celu uzyskania odpowiedniego nacisku zaleca się dociskanie pasm Schlüter-KERDI-KEBA gładką stroną ustawioną pod skosem kielni ząbkowanej, odpowiednio naciskając lub stosując wałek dociskowy. Nie dopuszczać do powstawania pęcherzyków powietrznych.

Należy przestrzegać wskazówek dotyczących stosowania i obróbki naszych produktów zawartych w prospektach 8.1 Schlüter-KERDI, 6.1 Schlüter-DITRA, 6.4 Schlüter-DITRA-HEAT wzgl. 12.1 Schlüter-KERDI-BOARD.

Wysokie temperatury skracają czas schnięcia i obróbki.

Temperatury obróbki muszą aż do ostatecznego sklejenia wynosić $> 5^{\circ}\text{C}$. Zawartość otwartych pojemników należy wykorzystać w czasie zgodnym z instrukcją.

Wykonane świeżo uszczelnienie należy chronić przed wilgocią, np. przed deszczem, dopóki klej nie stwardnieje.

Zawartość otwartego wiaderka należy wykorzystać w określonym przez instrukcję czasie.

Wskazówka bezpieczeństwa

Schlüter-KERDI-COLL-L zawiera cement, który w połączeniu z wilgocią reaguje alkaicznie. Należy unikać stykania skóry i oczu z materiałem, stosując w tym celu odpowiednie rękawice i okulary ochronne. W przypadku kontaktu z oczami natychmiast dokładnie spłukać wodą i skonsultować się z lekarzem.

Schlüter-KERDI-COLL-L chronić przed dziećmi.





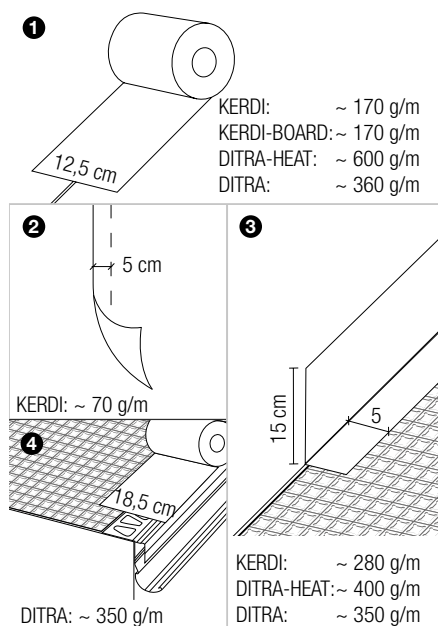
Dane dotyczące produktu:

Schlüter-KERDI-COLL-L

Jednostka opakowania: 4,25 kg (duże) lub 1,85 kg (małe) opakowanie dwuskładnikowego kleju uszczelniającego w opakowaniu kombi składa się z:
1,75 kg lub 0,75 kg dyspersji akrylowej Schlüter-KERDI-COLL-A
2,50 kg lub 1,10 kg proszku reaktywnego Schlüter-KERDI-COLL-RL
(20/30 °C) ok. 90/60 minut.

Dane techniczne

Czas do stwardnienia: (20 °C) ok. 2 godz. na powietrzu, ok. 4 godz. pod Schlüter-KERDI-KEBA
Przechowywanie: w suchym i nie narażonym na mróz miejscu, ok. 12 miesięcy w nieotwieranym oryginalnym opakowaniu
GISCODE: proszek reaktywny ZP1, dyspersja akrylowa D1



Zużycie

Schlüter®-KERDI-COLL-L:

1 12,5 cm uszczelnienie obszarów styków:

Zużycie:		ok. 170 / 360 / 600 g/m
Wydajność/jednostka opakowania:	4,25 kg (duża)	ok. 25 / 12 / 7 m
	1,85 kg (mała)	ok. 10 / 5 / 2 m

2 5 cm zakłady na Schlüter-KERDI:

Zużycie:		ok. 70 g/m
Wydajność/jednostka opakowania:	4,25 kg (duża)	ok. 60 m
	1,85 kg (mała)	ok. 25 m

3 15 + 5 cm uszczelnienie obszarów przyłączy Schlüter-KERDI:

Zużycie:		ok. 280 / 350 / 400 g/m
Wydajność/jednostka opakowania:	4,25 kg (duża)	ok. 15 / 12 / 10 m
	1,85 kg (mała)	ok. 6 / 5 / 4 m

4 18,5 cm uszczelnienie obszarów przyłączy Schlüter-DITRA i -BARA:

Zużycie:		ok. 350 g/m
Wydajność/jednostka opakowania:	4,25 kg (duża)	ok. 12 m
	1,85 kg (mała)	ok. 4 m

**Formularz kosztorysowy:**

_____kg Schlüter-KERDI-COLL-L jako dwuskładnikowy klej uszczelniający na bazie bezrozpuszczalnikowej dyspersji akrylowej i cementowego proszku reaktywnego. Do klejenia i uszczelniania miejsc styków i przyłączeń taśm uszczelniających Schlüter-KERDI-KEBA na Schlüter-KERDI, Schlüter-DITRA, Schlüter-KERDI-BOARD lub Schlüter-DITRA-HEAT. Schlüter-KERDI-COLL-L zastosować fachowo przestrzegając wskazówek producenta.

Nr art.: _____

Materiał: _____ €/kg

Robocizna: _____ €/kg

Cena: _____ €/kg