

Schlüter® -BARA-RKL/-RKLT

Profil brzegowy
do balkonów i tarasów

5.20

Opis techniczny produktu

Zastosowanie i funkcja

Schlüter-BARA-RKL/ -RKLT są profilami zakończeniowymi z uformowanym okapnikiem do wielkoformatowych elementów płytowych układanych w zależności od potrzeb na zasypkach grysowych / żwirowych lub na Schlüter-TROBA-STELZ.

Profile tworzą estetyczne zakończenie krawędzi i chronią brzeg balkonu/tarasu przed wydostawaniem się sypkiego podłoża. Wysunięta pionowo w górę krawędź profilu zakrywa widoczny od czoła przekrój konstrukcji balkonu/tarasu.

W dolnym obszarze profilu brzegowego znajdują się otwory odwadniające w odstępie ok. 7,5 cm, umożliwiające odprowadzenie zbierającej się w konstrukcji wody infiltracyjnej.

Wysunięty do przodu okapnik chroni przed powstawaniem zacieków.

Do samonośnych płyt ceramicznych i płyt z kamienia naturalnego o grubości 2 cm, dostępne są profile o wysokości 35 ew. 40 mm.

W dole czołowej części profilu Schlüter-RKLT znajduje się wyprofilowana w kształcie litery T komora, służąca do mocowania rynny Schlüter-BARIN.

Podłużne otwory montażowe w systemie rynnowym Schlüter-BARIN pozwalają na regulację spadku przy montażu rynny.

Materiał

Profile są dostępne w wersji:

AC = aluminium malowane proszkowo

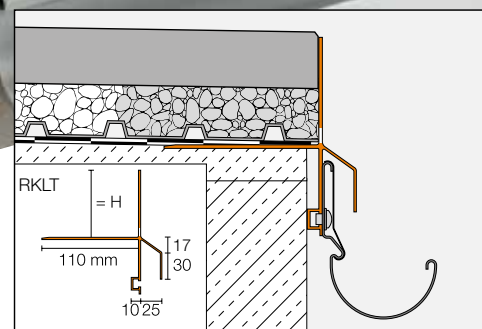
C/A = MyDesign by Schlüter-Systems*

*tylko Schlüter-BARA-RKL

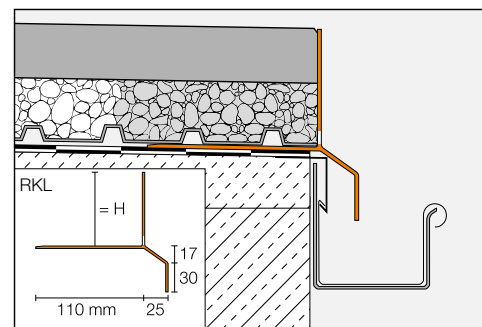


Właściwości materiału i zakres zastosowania:

malowana proszkowo powłoka zewnętrzna profilu aluminiowego ma trwały kolor i jest odporna na promienie UV i oddziaływania atmosferyczne. Powierzchnię licową profilu należy chronić przed ścieraniem. W szczególnych przypadkach, w zależności od oczekiwanych oddziaływań chemicznych lub mechanicznych należy wyjaśnić możliwość stosowania profilu.



Schlüter-BARA-RKLT



Schlüter-BARA-RKL



Obróbka

1. Uszczelnienie zgodnie z DIN: profile należy przed montażem uszczelnienia przykleić do podłoża materiałem uszczelniającym. Następnie można przykleić pasma uszczelnienia aż w pobliże otworów odwadniających, tak aby nie dopuścić do podciekania. Miejsca styków należy uprzednio uszczelnić samoprzylepną taśmą mocującą **Schlüter-BARA-HV** (patrz rys. 1).
Wskazówka: norma wymaga przy przyłączeniach, np. w przypadku blach cynkowych lub miedzianych wysokości przyłączenia 150 mm ponad poziomem. Dlatego też zalecamy uzgodnienie z inwestorem zastosowania Schlüter-BARA-RKL o wysokości przyłączenia 110 mm.
2. Uszczelnienie z Schlüter-KERDI: profile należy przed montażem uszczelnienia przykleić do podłoża przy użyciu odpowiedniego kleju - np. Schlüter-KERDI-COLL. Miejsca styków należy uprzednio uszczelnić samoprzylepną taśmą Schlüter-BARA-HV (patrz rys. 1). Następnie nanosi się Schlüter-BARA-HV na całej powierzchni na ramiona do klejenia profilu (patrz rys. 2). Przed układaniem taśmy mocującej należy oczyścić miejsca klejenia z substancji utrudniających klejenie (np. tłuszczu). Następnie można kleić Schlüter-KERDI aż do miejsc graniczących z otworami odwadniającymi, tak aby nie dopuścić do podciekania. Ramiona profilu Schlüter-KERDI mocuje się za pomocą kleju uszczelniającego Schlüter-KERDI-COLL.
3. W przypadku istniejącej izolacji przeciwwilgociowej, profil przykleja się do podłoża przy użyciu odpowiedniego kleju i odpowiednio ustawia. Należy przy tym zwrócić uwagę, aby izolacja dochodziła do okapnika lub rynny.

- 4.1 W przypadku zastosowania Schlüter-BARA-RKL/-RKLT jako listwy zatrzymującej żwir, podłoże żwirowe nanosi się na matę drenażową Schlüter-TROBA lub Schlüter-TROBA-PLUS i wyrównuje jego powierzchnię, odpowiednio do założonej grubości poniżej górnej krawędzi pionowej części profilu. Dla ustabilizowania obszaru brzegowego należy żwir lub warstwę grysów ze sobą związać. Następnie układa się płyty luzem na wyrównanym podłożu żwirowym lub grysowym.
 - 4.2 W przypadku podniesionych posadzek, np. przy Schlüter-TROBA-STELZ, zewnętrzne podpory pod posadzkę ustawia się na ramionach mocujących profili. Następnie układa się płyty na podporach.
5. Po wykonaniu posadzki można rozpocząć montaż systemu rynnowego Schlüter-BARIN przy użyciu dostarczanych w zestawie śrub. Podłużne otwory w rynnie pozwalają na zamocowanie jej z odpowiednim spadkiem.

Wskazówka: należy zwrócić uwagę, aby przy obróbce nie zamknąć otworów odprowadzających wodę. Profile układa się na styk z około 5 milimetrową przerwą i łączy przez nałożenie złączek. Do wewnętrznych i zewnętrznych narożników dostępne są odpowiednie kształtki narożne.

Wskazówki:

Schlüter-BARA-RKL 35 i 40 znajdują szczególne zastosowanie do płyt o grubości 2 cm.

Jeżeli Schlüter BARA-RKL jest zbyt niski, aby zakryć widoczne warstwy balkonu/tarasu, można go przedłużyć nasuwając na niego od góry profil Schlüter-BARA-RHA z barwnie powlekanego aluminium. Z profilem RKL/-RKLT może zostać wbudowany do wysokości 140 mm, patrz: opis techniczny produktu 5.16.

Profile nie wymagają żadnej szczególnej pielęgnacji. Malowana proszkowo powierzchnia zewnętrzna aluminium ma trwałe kolory. Uszkodzenia powierzchni usuwa się przez ich polakierowanie.



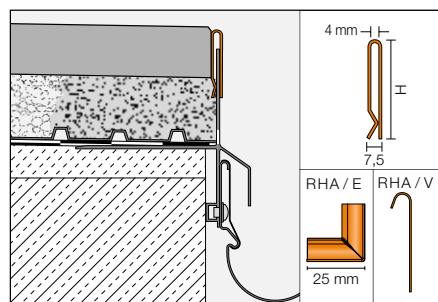
Fot. 1: uszczelnienie obszaru styku taśmą Schlüter-BARA-HV



Fot. 2: Wklejanie samoprzylepnej taśmy Schlüter-BARA-HV



Przykład zastosowania: Schlüter-BARA-RKL 35 ew. 40 z Schlüter-STELZ-DR oraz Schlüter-TROBA-PLUS-8G



Schlüter®-BARA-RHA



Schlüter-BARA-RKL serii MyDesign by Schlüter-Systems* można indywidualnie lakierować proszkowo * w 190 kolorach karty kolorystycznej RAL-Classic (dalsze właściwości patrz BARA-RKL).

* W przypadku pytań dotyczących MyDesign by Schlüter-Systems, nasi doradcy techniczni w terenie oraz zespół sprzedaży techniki użytkowej chętnie służą pomocą.

Przeгляд produktów:

Schlüter®-BARA-RKL

Kolory: AG = antracytowo szary, BW = biały brylantowy, GM = szary metaliczny, PG = pastelowo szary, SB = czarno brązowy, C/A = MyDesign by Schlüter-Systems*
długość: 2,50 m

Kolor	AG	BW	GM	PG	SB	C/A
H = 30 mm	•	•	•	•	•	•
H = 35 mm	•	•	•	•	•	•
H = 40 mm	•	•	•	•	•	•
H = 50 mm	•	•	•	•	•	•
H = 75 mm	•	•	•	•	•	•
narożnik 90°	•	•	•	•	•	•
narożnik 135°	•	•	•	•	•	•
narożnik wewnętrzny 90°	•	•	•	•	•	•
łącnik	•	•	•	•	•	•

*indywidualne lakierowanie na zamówienie

Schlüter®-BARA-RKLT

Kolory: PG = pastelowo szary, GM = szary metaliczny, SB = brązowo-czarny

długość: 2,50 m

Kolor	PG	GM	SB
H = 30 mm	•	•	•
H = 40 mm	•	•	•
H = 50 mm	•	•	•
H = 75 mm	•	•	•
narożnik 90°	•	•	•
narożnik 135°	•	•	•
narożnik wewnętrzny 90°	•	•	•
łącnik	•	•	•

Schlüter®-BARA-HV

Samoprzylepna taśma poprawiająca przyczepność

długość = m	5
szerokość = 95 mm	•

