

Schlüter®-BARA-RHA

Zakończenie krawędzi

Ustawiany na wysokość profil ostonowy

5.16

Opis techniczny produktu

Zastosowanie i funkcja

Schlüter-BARA-RHA jest nasuwany profilem wykończeniowym wykonanym z barwnie lakierowanego aluminium.

W połączeniu z odpowiednim profilem nośnym BARA, służy on do wykończenia otwartych krawędzi balkonów i tarasów.

W ten sposób możliwe jest zakrycie konstrukcji warstw na balkonach i tarasach o wysokości do 220 mm. Schlüter-BARA-RHA nakłada się na odpowiedni profil nośny. Dzięki niemu wykonać można estetyczne wykończenie krawędzi.

Górna krawędź pionowego ramienia profilu może licować z powierzchnią płytek. Profil Schlüter-BARA-RHA można łączyć z następującymi profilami nośnymi:

- BARA-RW
- BARA-RWL
- BARA-RKL
- BARA-RKLT
- BARA-RT

Materiał

Profil oferowany jest w następujących wersjach materiałowych:

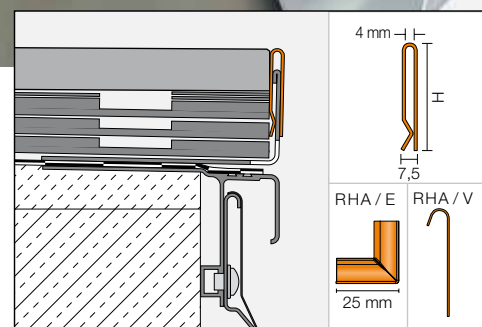
AC = alumin. barwnie lakierowane



Właściwości materiału i zakres zastosowania:

Schlüter-BARA-RHA wykonany jest z barwnie lakierowanego aluminium. Powłoka profilu aluminiowego jest odporna na promieniowanie UV i warunki atmosferyczne. Powierzchnię licową należy chronić przed ścieraniem lub zarysowaniem.

W szczególnych przypadkach zastosowań, w zależności od oczekiwanych oddziaływań chemicznych lub obciążeń mechanicznych należy wyjaśnić możliwość stosowania Schlüter-BARA-RHA.



Schlüter®-BARA-RHA na Schlüter®-BARA-RWL



Obróbka

Schlüter-BARA-RHA należy przyciąć na długość i nasunąć na odpowiedni profil nośny. Zagięty koniec profilu nośnego jest ogranicznikiem wysunięcia.

Minimalna głębokość nasunięcia powinna wynosić ≥ 2 cm, patrz rys. z prawej.

Przy nasuwaniu Schlüter-BARA-RHA należy zwrócić uwagę, aby nie zostały zakryte istniejące otwory odwadniające.

Między końcami profili BARA-RHA należy zachować ok. 5-milimetrový odstęp, a następnie zakryć go łącznikami.

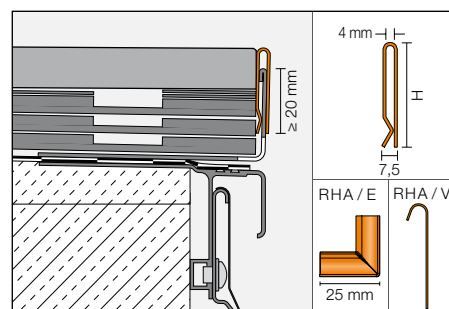
Możliwości łączenia przedstawione są w tabeli możliwych wysokości zakrycia.

Do dodatkowego mocowania profilu, jak również mocowania narożników i łączników stosować można klej montażowy Schlüter-KERDI-FIX.

Wskazówka: świeże pozostałości kleju KERDI-FIX usunąć można za pomocą oleju w aerozolu (np. WD-40). Następnie należy dokładnie odtłuścić powierzchnię.

Wskazówki

Schlüter-BARA-RHA nie wymaga żadnych specjalnych zabiegów konserwacyjnych lub pielęgnacyjnych. Powlekana proszkowo powierzchnia aluminiowego profilu nie zmienia koloru. Uszkodzenia powierzchni usunąć można jedynie przez ich polakierowanie.



Wysokości przykrycia włącznie z profilem nośnym

RWL / RW	BARA-RHA 90	BARA-RHA 50
H = mm	wysokość przykrycia łącznie [mm]	wysokość przykrycia łącznie [mm]
55	-	65 - 85
75	95 - 145	95 - 125
95	115 - 165	115 - 145
120	140 - 190	140 - 160
150	170 - 220	170 - 180

RKL / RKL	BARA-RHA 90	BARA-RHA 50
H = mm	wysokość przykrycia łącznie [mm]	wysokość przykrycia łącznie [mm]
50	-	65 - 75
75	105 - 140	85 - 105

Uwzględniono przy tym pozostawienie przestrzeni dla otworów odwadniających w profilu nośnym.

Patrz także prospekty 5.3, 5.15 oraz 5.20.

Przegląd produktów:

Schlüter®-BARA

Kolory: PG = szary pastelowy, GM = szary metaliczny,

SB = czarno-brązowy

Długość: 2,50 m

Kolor	PG	GM	SB
H = 50 mm	•	•	•
H = 90 mm	•	•	•
Narożnik 90°	•	•	•
Łącznik	•	•	•