

# Schlüter®-Systems

Innovaties voor grenzeloos doucheplezier



INNOVATIES MET PROFIEL

## Schlüter®-Systems biedt u ...

een volledig assortiment voor het realiseren van inlopdouches. Een systeem dat veel meer is dan slechts enkele onderdelen. De componenten zijn namelijk perfect op elkaar afgestemd, en zo opgebouwd, dat met eenvoudige middelen en vakmanschap een maximale zekerheid bij de verwerking wordt gerealiseerd. De modulaire opbouw biedt de klant en de verwerker maximale flexibiliteit.



## Systemoplossingen voor lineaire afvoer



## Systemoplossingen voor centrale afvoer



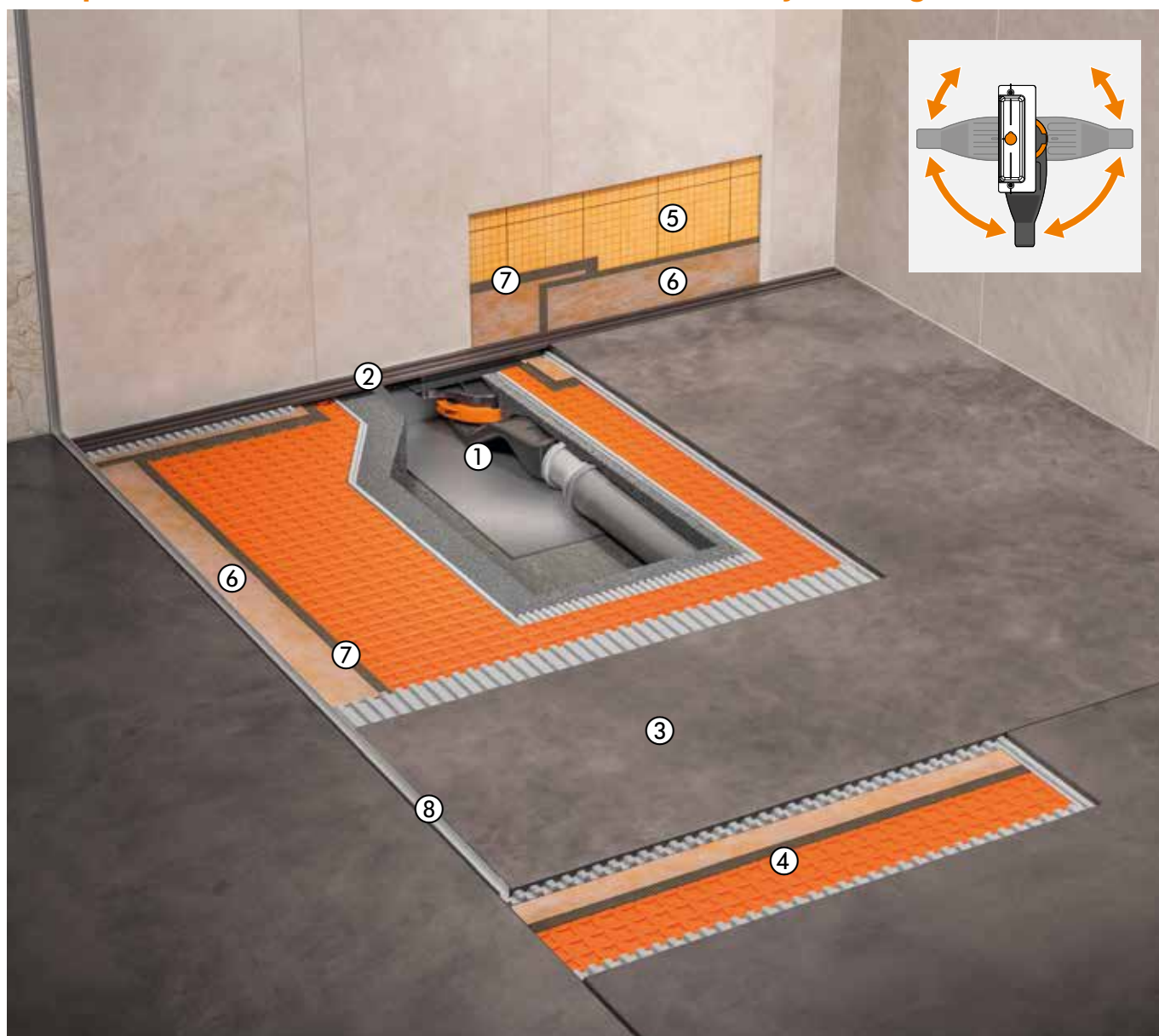
## Systemoplossing voor alle inlopdouches







## Inloopdouches met Schlüter®-KERDI-LINE-VARIO lijnafvoergoot



Het water loopt via de Schlüter-KERDI-LINE-VARIO afwateringsprofielen in de zeer vlakke, tweedelige afvoer. Via de combinatie van afvoeradapter met geïntegreerde, flexibele afdichtingsmanchet en golfvormige afvoer wordt het afvoerwater horizontaal naar het rioleringsnetwerk afgevoerd. Voor een goede afwatering is een dekvloer met afschot (2%) benodigd. Schlüter-DECO-SG bevestigt glazen scheidingswanden in de juiste positie. Schlüter-KERDI en -DITRA zorgen voor de afdichting aan de wand en op de vloer. Stootnaden worden afgedicht met de Schlüter-KERDI-KEBA afdichtingsbanden in verbinding met Schlüter-KERDI-COLL-L.

	Artikel
①	Schlüter-KERDI-LINE-VARIO-H golfvormige afvoer
②	Schlüter-KERDI-LINE-VARIO afwateringsprofiel
③	Dekvloer met afschot
④	Schlüter-DITRA
⑤	Schlüter-KERDI-200
⑥	Schlüter-KERDI-KEBA
⑦	Schlüter-KERDI-COLL-L
⑧	Schlüter-DECO-SG



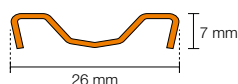
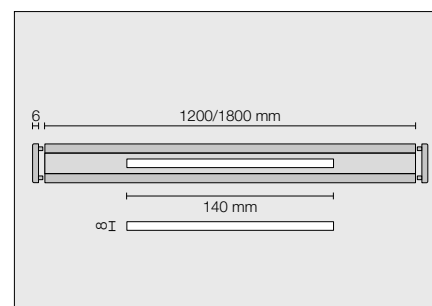
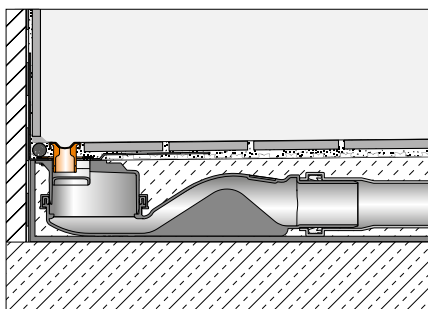
## KERDI-LINE-VARIO COVE

Schlüter-KERDI-LINE-VARIO COVE 26 is een inkortbaar, hol afwateringsprofiel dat samen met de Schlüter-KERDI-LINE-VARIO-H afvoer wordt gebruikt. Het is verkrijgbaar in de materiaalkwaliteiten roestvast staal geborsteld V4A (materiaaln. 1.4404 = AISI 316L) en aluminium met een hoogwaardige TRENDLINE poedercoating. Het water wordt via het midden afgevoerd door een afvoersleuf met een breedte van slechts 8 mm en een lengte van 140 mm.

Het profiel wordt met twee eindkapjes geleverd en kan door het aanbrengen van dunbedmortel aan de dikte van de vloerbekleding worden aangepast.

Het profiel is toegankelijk voor rolstoelen.

(Productdatablad 8.10)



### Schlüter®-KERDI-LINE-VARIO COVE 26

Afwateringsprofiel, design COVE 26 (D 9), roestvast staal V4A geborsteld

L (cm)	H = 7 mm Art.-No.	P (set)
120	KL VR D9 EB 120	10
180	KL VR D9 EB 180	10

### Schlüter®-KERDI-LINE-VARIO COVE 26

Afwateringsprofiel, design COVE 26 (D 9), alu. structuur-gecoat

L (cm)	H = 8 mm Art.-No.	P (set)
120	KL VR D9 MBW 120	10
120	KL VR D9 MGS 120	10
120	KL VR D9 TSBG 120	10
120	KL VR D9 TSC 120	10
120	KL VR D9 TSDA 120	10
120	KL VR D9 TSI 120	10
120	KL VR D9 TSOB 120	10
120	KL VR D9 TSSG 120	10
180	KL VR D9 MBW 180	10
180	KL VR D9 MGS 180	10
180	KL VR D9 TSBG 180	10
180	KL VR D9 TSC 180	10
180	KL VR D9 TSDA 180	10
180	KL VR D9 TSI 180	10
180	KL VR D9 TSOB 180	10
180	KL VR D9 TSSG 180	10

Geschikt voor bekledingsdikten van  
6 - 15 mm (met DITRA of DITRA-HEAT) en  
6 - 12 mm (met DITRA-HEAT-DUO)

#### Opmerking:

Alleen te combineren met de afvoer Schlüter-KERDI-LINE-VARIO-H.

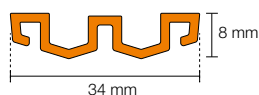
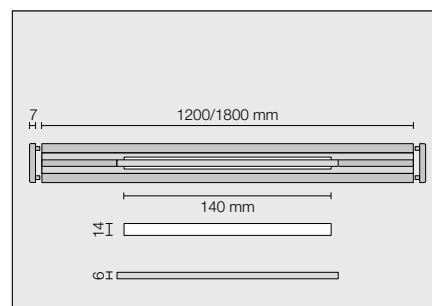
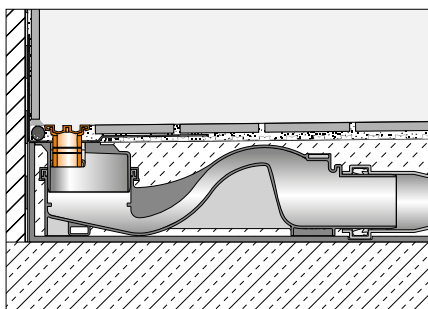


## KERDI-LINE-VARIO WAVE

Schlüter-KERDI-LINE-VARIO WAVE is een inkortbaar W-vormig afwateringsprofiel dat bij de Schlüter-KERDI-LINE-VARIO-H afvoer wordt gebruikt. Het is verkrijgbaar in de materiaalkwaliteiten roestvast staal geborsteld V4A (materiaalnr. 1.4404 = AISI 316L) en aluminium met een hoogwaardige TRENDLINE poedercoating. Het water wordt via het midden afgevoerd door een afvoersleuf met een lengte van 140 mm. De afvoersleuf is afgedekt met een elegant, afneembaar afdekelement.

Het profiel wordt met twee eindkapjes geleverd en kan door het aanbrengen van dunbedmortel aan de dikte van de vloerbekleding worden aangepast.

(Productdatablad 8.10)



### Schlüter®-KERDI-LINE-VARIO WAVE 34

Afwateringsprofiel, design WAVE (D 10), alu. structuur-gecoat

L (cm)	H = 8 mm Art.-No.	P (set)
120	KL VR D10 MBW 120	10
120	KL VR D10 MGS 120	10
120	KL VR D10 TSBG 120	10
120	KL VR D10 TSC 120	10
120	KL VR D10 TSDA 120	10
120	KL VR D10 TSI 120	10
120	KL VR D10 TSOB 120	10
120	KL VR D10 TSSG 120	10
180	KL VR D10 MBW 180	10
180	KL VR D10 MGS 180	10
180	KL VR D10 TSBG 180	10
180	KL VR D10 TSC 180	10
180	KL VR D10 TSDA 180	10
180	KL VR D10 TSI 180	10
180	KL VR D10 TSOB 180	10
180	KL VR D10 TSSG 180	10

Geschikt voor bekledingsdikten van  
6 - 15 mm (met DITRA of DITRA-HEAT) en  
6 - 12 mm (met DITRA-HEAT-DUO)

#### Opmerking:

Alleen te combineren met de afvoer Schlüter-KERDI-LINE-VARIO-H.

**Schlüter®-KERDI-LINE-VARIO WAVE 42**

Afwateringsprofiel, design WAVE (D 10), roestvast staal V4A geborsteld

L (cm)	H = 10 mm Art.-No.	P (set)
120	KL VR1 D10 EB 120	10
180	KL VR1 D10 EB 180	10

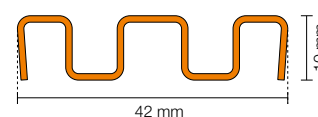
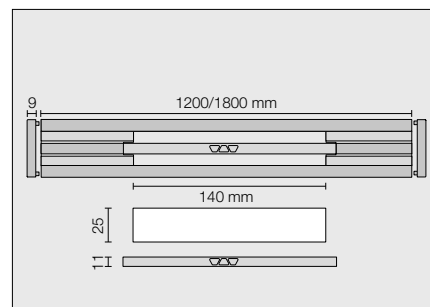
Geschikt voor bekledingsdikten van

8 - 18 mm (met DITRA of DITRA-HEAT) en

8 - 15 mm (met DITRA-HEAT-DUO)

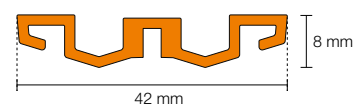
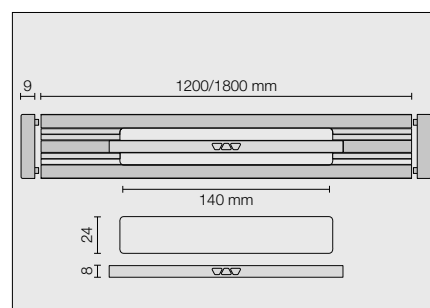
**Opmerking:**

Alleen te combineren met de afvoer Schlüter-KERDI-LINE-VARIO-H.

**Schlüter®-KERDI-LINE-VARIO WAVE 42**

Afwateringsprofiel, design WAVE (D 10), alu. structuur-gecoat

L (cm)	H = 8 mm Art.-No.	P (set)
120	KL VR1 D10 MBW 120	10
120	KL VR1 D10 MGS 120	10
120	KL VR1 D10 TSBG 120	10
120	KL VR1 D10 TSC 120	10
120	KL VR1 D10 TSDA 120	10
120	KL VR1 D10 TSI 120	10
120	KL VR1 D10 TSOB 120	10
120	KL VR1 D10 TSSG 120	10
180	KL VR1 D10 MBW 180	10
180	KL VR1 D10 MGS 180	10
180	KL VR1 D10 TSBG 180	10
180	KL VR1 D10 TSC 180	10
180	KL VR1 D10 TSDA 180	10
180	KL VR1 D10 TSI 180	10
180	KL VR1 D10 TSOB 180	10
180	KL VR1 D10 TSSG 180	10



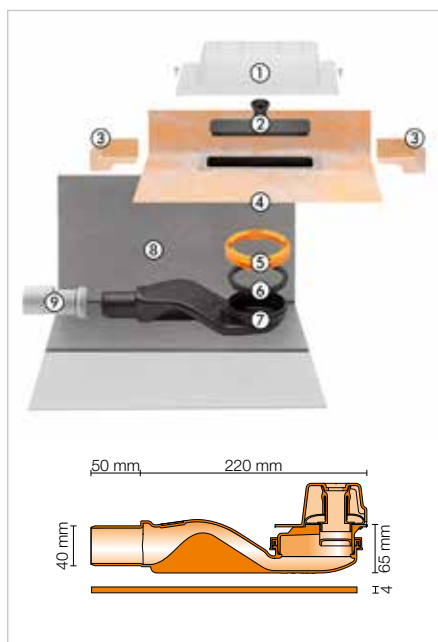
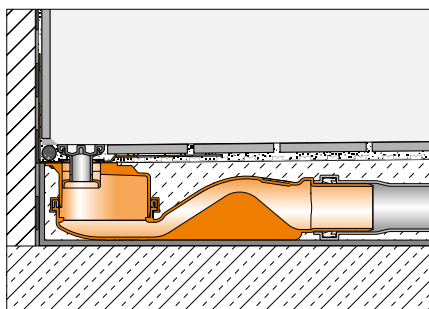




## KERDI-LINE-VARIO-H 40

Schlüter-KERDI-LINE-VARIO-H 40 is een complete set voor lineaire inlopdouches. De set bestaat uit een afvoeradapter met een geïntegreerde, flexibele KERDI-afdichtingsmanchet. De adapter is stevig en waterdicht met een af fabriek voorziene dichting in de golfvormige afvoer geschoven om een zeer lage opbouwhoogte te waarborgen. De adapter is bovendien met een klemring vastgezet. KERDI-LINE-VARIO-H 40 is universeel voor de centrale plaatsing en vooral voor de plaatsing tegen de wand geschikt. Door de golfvormige constructie stroomt het water snel door de afvoer en ontstaat er een zelfreinigend effect, dit verlengt de tijd tussen de poetsbeurten. Het geluidsisolerende element dat bij de set is inbegrepen, verhindert op betrouwbare wijze geluidsoverdracht naar de omliggende constructie en dient bovendien als plaatsingshulp bij inbouw direct tegen de wand.

(Productdatablad 8.10)



### Set-componenten:

- 1 Beschermingsafdekking
- 2 Watertestaansluiting
- 3 Hoekafdichting (voor opgaande zijwand)
- 4 Gootadapter met flexibele afdichtingsmanchet
- 5 Klemring
- 6 Dichting
- 7 Afvoerbehuizing DN 40 met stankafsluiter
- 8 Geluidsisolerend element
- 9 Adapter DN 40/50

## Schlüter®-KERDI-LINE-VARIO-H 40

Set lijnafvoergoot met golfvormige afvoer, afvoer DN 40 horizontaal

Art.-No.	P (set)
KL VR H40 G5	10

### Opmerking:

Aleen combineerbaar met de Schlüter-KERDI-LINE-VARIO afwateringsprofielen.

### Technische gegevens:

Afvoer	DN 40
Afvoercapaciteit	*
Restwaterhoogte	25 mm
Inbouwhoogte	65 mm

\* De afvoercapaciteit varieert afhankelijk van het gemonteerde profiel.

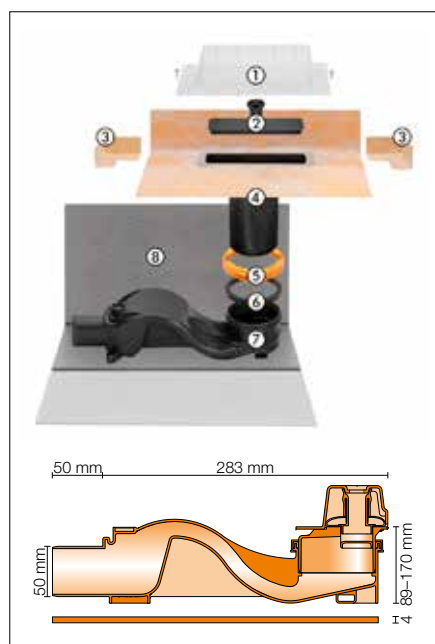
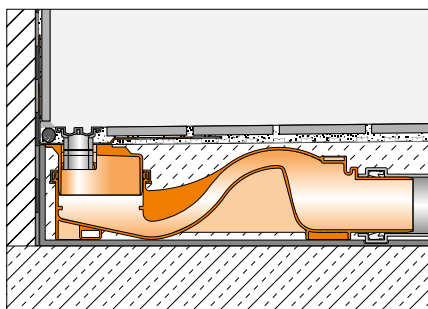
COVE 26: 0,45 l/s

WAVE 34: 0,45 l/s

WAVE 42: 0,5 l/s

## KERDI-LINE-VARIO-H 50

Schlüter-KERDI-LINE-VARIO-H 50 is een complete set voor lineaire inlopdouches. Deze bestaat uit een afvoeradapter die ter plaatste op de juiste hoogte kan worden ingekort, met een geïntegreerde, flexibele KERDI-afdichtingsmanchet en een horizontale, 360° draaibare, golfvormige afvoer met geïntegreerde stankafsluiter. De afvoer kan met de bijgeleverde bevestigingsset op de vloer worden gefixeerd. KERDI-LINE-VARIO-H 50 is universeel voor de centrale plaatsing en vooral voor de plaatsing tegen de wand geschikt. Door de golfvormige constructie stroomt het water snel door de afvoer en ontstaat er een zelfreinigend effect, dit verlengt de tijd tussen de poetsbeurten. Het geluidsisolerende element dat bij de set is inbegrepen, verhindert op betrouwbare wijze geluidsoverdracht naar de omliggende constructie en dient bovendien als plaatsingshulp bij inbouw direct tegen de wand. (Productdatablad 8.10)



### Set-componenten:

- 1 Beschermingsafdekking
- 2 Watertestaansluiting
- 3 Hoekafdichting (voor opgaande zijwand)
- 4 Inkortbare gootadapter met flexibele afdichtingsmanchet
- 5 Klemring
- 6 Dichting
- 7 Afvoerbehuizing DN 50 met stankafsluiter
- 8 Geluidsisolerend element

### Schlüter®-KERDI-LINE-VARIO-H 50

Set lijnafvoergoot met golfvormige afvoer, afvoer DN 50 horizontaal

Art.-No.	P (set)
KL VR H50 A G5	10

### Opmerking:

Aleen combineerbaar met de Schlüter-KERDI-LINE-VARIO afwateringsprofielen.

### Technische gegevens:

Afvoer	DN 50
Afvoercapaciteit	*
Restwaterhoogte	50 mm
Inbouwhoogte	89 mm

\* De afvoercapaciteit varieert afhankelijk van het gemonteerde profiel.

COVE 26: 0,7 l/s

WAVE 34: 0,7 l/s

WAVE 42: 0,8 l/s



## KERDI-LINE-VARIO-DSE

Schlüter-KERDI-LINE-VARIO-DSE is een ophoogstukset, waarmee de desbetreffende afwateringsprofielen met 10 mm dikere bekledingen kunnen worden gebruikt. (Productdatablad 8.10)



KL VR DSE 14



KL VR DSE 23

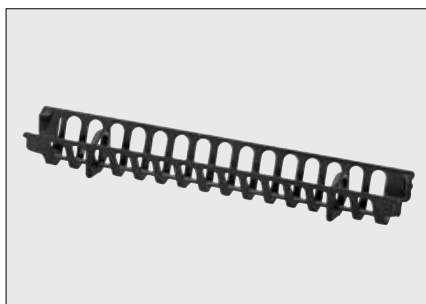
### Schlüter®-KERDI-LINE-VARIO-DSE

#### Ophoogstuk voor KERDI-LINE-VARIO

Art.-No.	P (st.)
KL VR DSE 14	10
KL VR DSE 23	10

## KERDI-LINE-VARIO-S

Schlüter-KERDI-LINE-VARIO-S is een optioneel verkrijgbare haarzeef voor de profielserie WAVE 42, die daarnaast ook voorkomt dat gevallen voorwerpen zoals bijv. sieraden in de afvoer verdwijnen. (Productdatablad 8.10)



### Schlüter®-KERDI-LINE-VARIO-S

#### Haarzeef voor KERDI-LINE-VARIO WAVE 42

Art.-No.	P (st.)
KL VR S 23	10





SHIRO SHAMPOO  
Invigorating cleansing  
for your hair

SHIRO SHAMPOO  
Invigorating cleansing  
for your hair

## Schlüter®-KERDI-LINE: lijnafvoergoot

De Schlüter-KERDI-LINE-goten zijn vervaardigd uit massief roestvast staal. Ze zijn beschikbaar in de uitvoering voor horizontale of verticale afvoer. De goten zijn verkrijgbaar in 14 lengten, die overeenkomen met de bij het systeem behorende rooster-/framecombinaties (designafdekking gesloten/geperforeerd/tegelgoot) en tegeldrager. De KERDI-LINE-goten zijn zo ontworpen dat ze variabel zowel tegen de wand als centraal in het vlak kunnen worden ingewerkt. In elke situatie geeft de standaard vast verlijmde Schlüter-KERDI-manchet een betrouwbare afdichting.







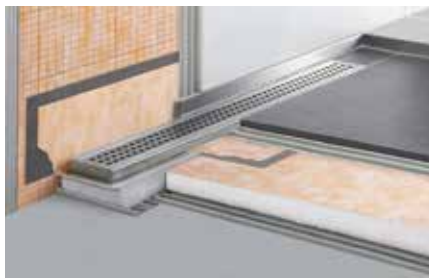
## Het Schlüter®-KERDI-LINE-systeem

- ✓ Uit 1,5 mm roestvast staal V4A
- ✓ Eenvoudige montage met perfect passende gootdrager van polystyreen
- ✓ Montage zonder boren en schroeven
- ✓ Geluidsabsorbering door randisolatie mogelijk
- ✓ Varianten verkrijgbaar voor horizontale of verticale afvoer
- ✓ Horizontale afwatering op de verdiepingsvloer
- ✓ Verticale afwatering door de verdiepingsvloer
- ✓ Uitneembare stankafsluiter (Schlüter-KERDI-LINE-H & -KERDI-LINE-V)
- ✓ Universeel toepasbaar voor wand- of middeninbouw
- ✓ Universeel toepasbaar ook aan opstaande zijwanden
- ✓ Standaard vast verlijmde Schlüter-KERDI-manchet
- ✓ Afdichting in systeem met Schlüter-KERDI





## Horizontale of verticale versie



Schlüter-KERDI-LINE-H/-F met horizontale afvoer voor inbouw op de verdiepingsvloer is met een inbouwhoogte van 60 mm (KLF 40), 78 mm (KLH 40) of 97 mm (KLH 50) de juiste oplossing voor de meeste bouwprojecten.

Schlüter-KERDI-LINE-V/-VS met verticale afvoer voor afwatering door de verdiepingsvloer is met haar inbouwhoogte van slechts 24 mm ideaal voor renovatie.

## Wand- of middeninbouw



Schlüter-KERDI-manchet, opgezet voor wandinbouw



Schlüter-KERDI-manchet, vlakliggend voor middeninbouw

Beide varianten, zowel de horizontale als verticale lijnafvoergoot, zijn zo ontworpen, dat ze variabel zowel tegen de wand als centraal in het vlak kunnen worden ingewerkt. Ook aan opstaande zijwanden moet geen speciale oplossing worden voorzien. De ontstane hoeken worden gewoon met de meegeleverde hoeelementen afgedicht.



Schlüter-KERDI-manchet met hoeelement voor hoekaansluiting bij wandinbouw

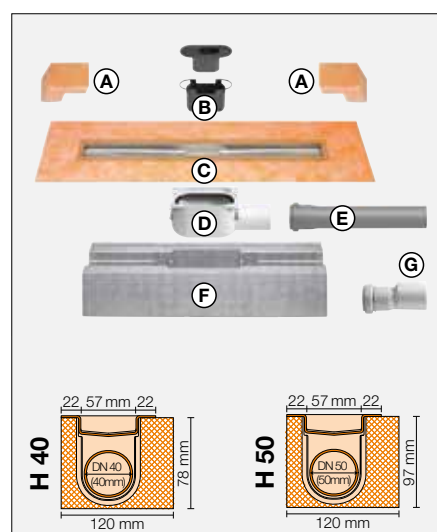
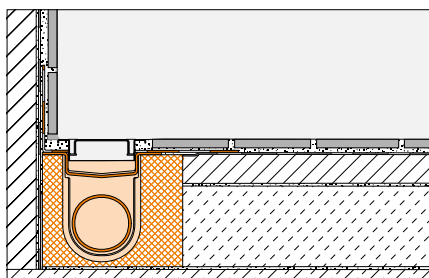


Schlüter-KERDI-manchet voor zijdelingse wandaansluiting bij middeninbouw

## Schlüter®-KERDI-LINE-H: lijnafvoergoot met horizontale afvoer

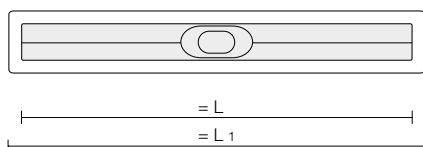
Schlüter-KERDI-LINE-H is een volledige set voor lineaire inloopdouches met een horizontale afvoer. Ze is universeel voor de centrale plaatsing of plaatsing tegen de wand geschikt. Op de rondom liggende kleefflens van de goot is een standaard voorziene manchets uit Schlüter-KERDI vast verlijmd. Deze dient voor de betrouwbare aansluiting van de goot op de contactafdichting, zowel op vloeren als tegen opgaande wanden.

(Productdatablad 8.7)



### Set-componenten:

- A** Hoekafdichting  
(voor zijdelingse wandaansluiting)
- B** Tweedelige stankafsluiter
- C** Goot met afdichtingsmanchet
- D** Afvoerbehuizing
- E** Afvoerbuïs
- F** Gootdrager
- G** Verloopstuk DN 40 naar DN 50  
(enkel voor KERDI-LINE-H 40)



i

### Technische gegevens:

Afvoer: DN 40 / DN 50,  
 Afvoercapaciteit: 0,5 l/s / 0,6 l/s  
 Restwaterhoogte: 25 mm / 30 mm  
 Inbouwhoogte: 78 mm / 97 mm,  
 Breedte van de afdekking incl. frame: 74 mm  
 Lengtes: 50 – 180 cm in stappen van 10 cm

### Schlüter®-KERDI-LINE-H 40

Set roestvaststalen lijnafvoergoot V4A met stankafsluiter, afvoer DN 40 horizontaal

L (cm)	L1 (cm)	Art.-No.	P (Set)
50	55	KLH 40 GE 50	10
60	65	KLH 40 GE 60	10
70	75	KLH 40 GE 70	10
80	85	KLH 40 GE 80	10
90	95	KLH 40 GE 90	10
100	105	KLH 40 GE 100	10
110	115	KLH 40 GE 110	10
120	125	KLH 40 GE 120	10
130	135	KLH 40 GE 130	10
140	145	KLH 40 GE 140	10
150	155	KLH 40 GE 150	10
160	165	KLH 40 GE 160	10
170	175	KLH 40 GE 170	10
180	185	KLH 40 GE 180	10

### Schlüter®-KERDI-LINE-H 50

Set roestvaststalen lijnafvoergoot V4A met stankafsluiter, afvoer DN 50 horizontaal

L (cm)	L1 (cm)	Art.-No.	P (Set)
50	55	KLH 50 GE 50	10
60	65	KLH 50 GE 60	10
70	75	KLH 50 GE 70	10
80	85	KLH 50 GE 80	10
90	95	KLH 50 GE 90	10
100	105	KLH 50 GE 100	10
110	115	KLH 50 GE 110	10
120	125	KLH 50 GE 120	10
130	135	KLH 50 GE 130	10
140	145	KLH 50 GE 140	10
150	155	KLH 50 GE 150	10
160	165	KLH 50 GE 160	10
170	175	KLH 50 GE 170	10
180	185	KLH 50 GE 180	10

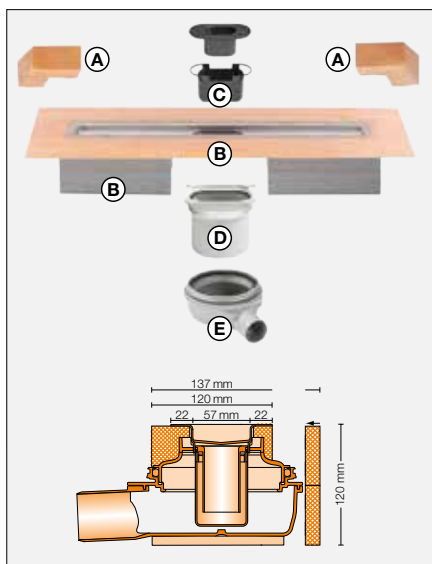
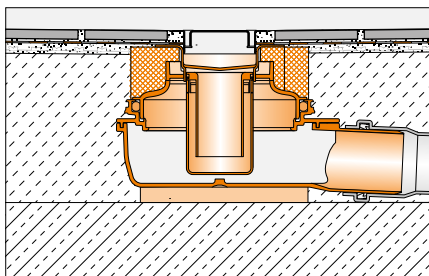
**Opmerking:** Passende rooster-/framecombinaties of tegeldrager vindt u op pagina 22 – 29.



## Schlüter®-KERDI-LINE-H 50 G2

Schlüter-KERDI-LINE-H 50 G2 is een volledige set voor lineaire inloepdouches met een horizontale afvoer. De set is universeel geschikt voor centrale plaatsing of plaatsing tegen de wand. De afvoercapaciteit bedraagt conform DIN EN 1253  $\geq 0,8$  l/s en de restwaterhoogte van de stankafsluiter 50 mm. Voor een betrouwbare aansluiting op de contactafdichting is op de kleefflens van de goot een standaard voorziene manchet uit Schlüter-KERDI vast verlijmd.

(Productdatablad 8.7)



### Schlüter®-KERDI-LINE-H 50 G2

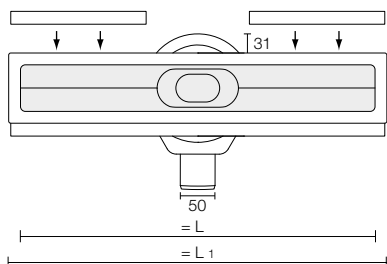
Set roestvaststalen lijnafvoergoot V4A met stankafsluiter, afvoer DN 50 horizontaal

L (cm)	L1 (cm)	Art.-No.	P (Set)
50	55	KLH 50 G2E 50	10
60	65	KLH 50 G2E 60	10
70	75	KLH 50 G2E 70	10
80	85	KLH 50 G2E 80	10
90	95	KLH 50 G2E 90	10
100	105	KLH 50 G2E 100	10
110	115	KLH 50 G2E 110	10
120	125	KLH 50 G2E 120	10
130	135	KLH 50 G2E 130	10
140	145	KLH 50 G2E 140	10
150	155	KLH 50 G2E 150	10
160	165	KLH 50 G2E 160	10
170	175	KLH 50 G2E 170	10
180	185	KLH 50 G2E 180	10

**Opmerking:** Passende rooster-/framecombinaties of tegeldrager vindt u op pagina 22 – 29.

#### Set-componenten:

- A** Hoekafdichting  
(voor opgaande zijwand)
- B** Goot met afdichtingsmanchet  
en gootdrager
- C** Tweedelige stankafsluiter
- D** Adapter
- E** Afvoerbehuizing



i

#### Technische gegevens:

Afvoer: DN 50  
 Afvoercapaciteit: 0,8 l/s  
 Restwaterhoogte: 50 mm  
 Inbouwhoogte: 120 mm  
 Breedte van de afdekking incl. frame: 74 mm  
 Lengtes: 50 – 180 cm in stappen van 10 cm





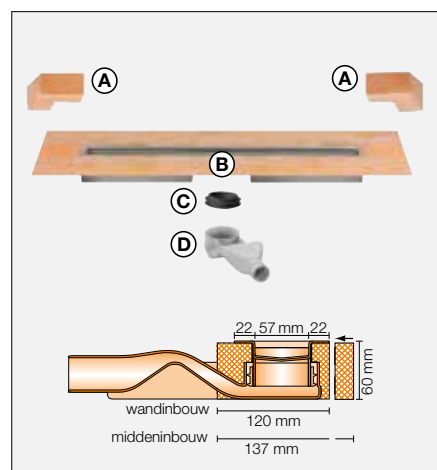
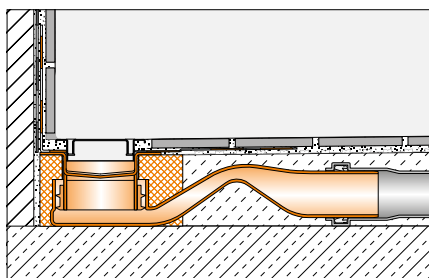




## Schlüter®-KERDI-LINE-F: inloopdouche vanaf 60 mm opbouwhoogte

Schlüter-KERDI-LINE-F 40 is een volledige set voor lineaire inloopdouches met een horizontale afvoer. Ze is universeel voor de centrale plaatsing of plaatsing tegen de wand te gebruiken en dankzij de geringe inbouwhoogte van slechts 60 mm bijzonder geschikt voor renovaties. Voor de betrouwbare aansluiting op de contactafdichting is op de kleefflens van de goot een standaard voorziene manchet uit Schlüter-KERDI vast verlijmd.

(Productdatablad 8.7)



### Set-componenten:

- A** Hoekafdichting (voor zijdelingse wandaansluiting)
- B** Goot met afdichtingsmanchet en gootdrager
- C** Lipdichting
- D** Afvoerbehuizing met stankafsluiter

### Schlüter®-KERDI-LINE-F 40

Set roestvaststalen lijnafvoergoot V4A met geïntegreerde stankafsluiter, afvoer DN 40 horizontaal

L (cm)	L1 (cm)	Art.-No.	P (Set)
50	55	KLF 40 GE 50	10
60	65	KLF 40 GE 60	10
70	75	KLF 40 GE 70	10
80	85	KLF 40 GE 80	10
90	95	KLF 40 GE 90	10
100	105	KLF 40 GE 100	10
110	115	KLF 40 GE 110	10
120	125	KLF 40 GE 120	10

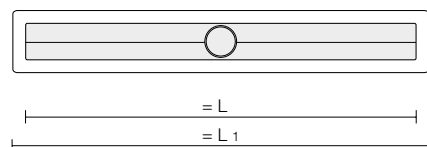


Schlüter-KERDI-manchet, vlakliggend voor middeninbouw



Schlüter-KERDI-manchet, opgezet voor wandinbouw

**Opmerking:** Passende rooster-/framecombinaties of tegeldrager vindt u op pagina 22 – 29.



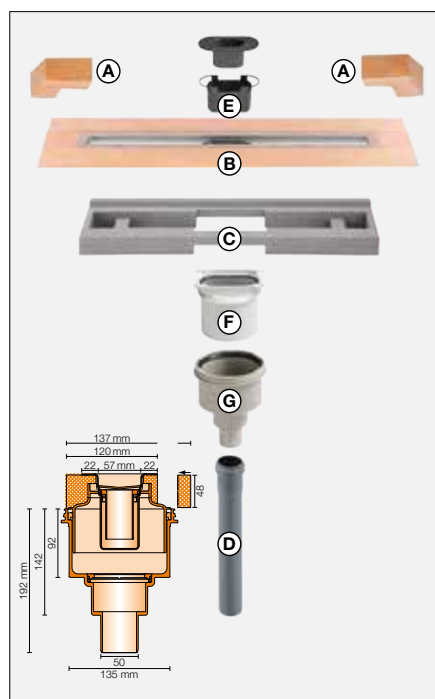
### Technische gegevens:

Afvoer: DN 40  
 Afvoercapaciteit: 0,45 l/s  
 Restwaterhoogte: 25 mm  
 Inbouwhoogte: 60 mm.  
 Breedte van de afdekking incl. frame: 74 mm  
 Lengtes: 50 – 120 cm in stappen van 10 cm

## Schlüter®-KERDI-LINE-V 50 G2

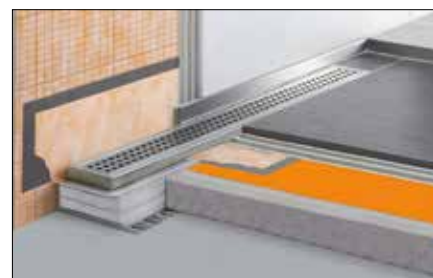
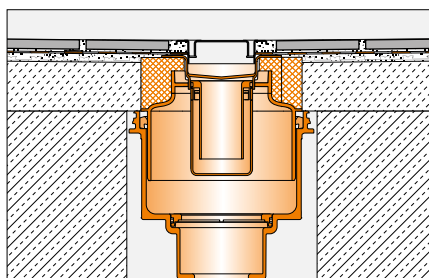
Schlüter-KERDI-LINE-V 50 G2 is een volledige set voor lineaire inlopdouches met een verticale afvoer. De set is universeel geschikt voor centrale plaatsing of plaatsing tegen de wand. De afvoercapaciteit bedraagt conform DIN EN 1253  $\geq 0,8$  l/s en de restwaterhoogte van de stankafsluiter 50 mm. Voor een betrouwbare aansluiting op de contactafdichting is op de kleefflens van de goot een standaard voorziene manchet uit Schlüter-KERDI vast verlijmd.

(Productdatablad 8.7)



### Set-componenten:

- A** Hoekafdichting  
(voor zijdelingse wandaansluiting)
- B** Goot met afdichtingsmanchet
- C** Gootdrager
- D** Afvoerbuis
- E** Tweedelige stankafsluiter
- F** Adapter
- G** Afvoerbehuizing



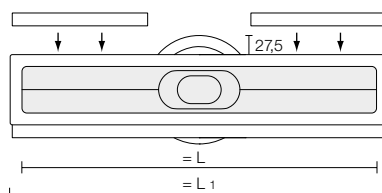
### Schlüter®-KERDI-LINE-V 50 G2

Set roestvaststalen lijnafvoergoot V4A met stankafsluiter, afvoer DN 50 verticaal

L (cm)	L1 (cm)	Art.-No.	P (Set)
50	55	KLV 50 G2E 50	10
60	65	KLV 50 G2E 60	10
70	75	KLV 50 G2E 70	10
80	85	KLV 50 G2E 80	10
90	95	KLV 50 G2E 90	10
100	105	KLV 50 G2E 100	10
110	115	KLV 50 G2E 110	10
120	125	KLV 50 G2E 120	10
130	135	KLV 50 G2E 130	10
140	145	KLV 50 G2E 140	10
150	155	KLV 50 G2E 150	10
160	165	KLV 50 G2E 160	10
170	175	KLV 50 G2E 170	10
180	185	KLV 50 G2E 180	10

### Opmerking:

Passende rooster-/framecombinaties of tegeldrager vindt u op pagina 22 – 29.



i

### Technische gegevens:

Afvoer: DN 50  
 Afvoercapaciteit: 1,0 l/s  
 Restwaterhoogte: 50 mm  
 Inbouwhoogte: 48 mm  
 Breedte van de afdekking incl. frame: 74 mm  
 Lengtes: 50 – 180 cm in stappen van 10 cm

## Schlüter®-KERDI-LINE-BS

Schlüter-KERDI-LINE-BS is een toegelaten brandwerend inzetstuk met klemring, dat samen met de verticale lijnafvoergoot KL V 50 G2 uit roestvast staal een brandoverdracht tussen verdiepingen voorkomt. (Productdatablad 8.7)

### Schlüter®-KERDI-LINE-BS

Brandwerend inzetstuk met klemring

Art.-No.	P (St.)
KL BS	10

### Opmerking:

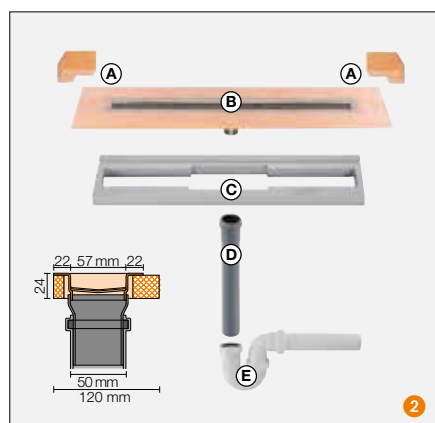
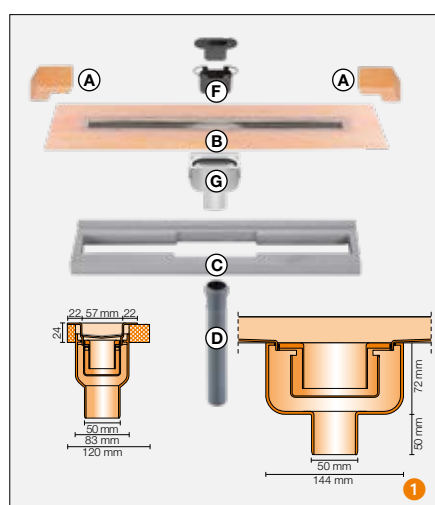
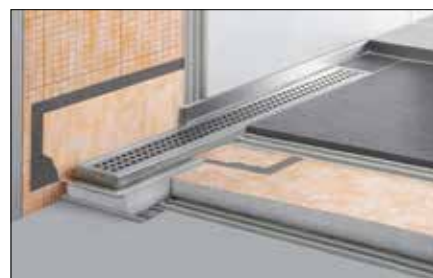
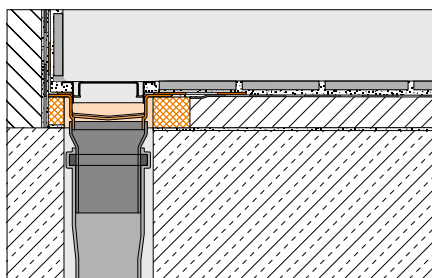
Doorgangsdichting met brand-/geluidwerende functie Schlüter-KERDI-DRAIN-ZBS zie pagina 53.





## Schlüter®-KERDI-LINE-V: lijnafvoergoot met verticale afvoer

Schlüter-KERDI-LINE-V is een volledige set voor lineaire inloopdouches met een verticale afvoer. Ze is universeel voor de centrale plaatsing of plaatsing tegen de wand geschikt. Op de rondom liggende kleefflens van de goot is een standaard voorziene manchet uit Schlüter-KERDI vast verlijmd. Deze dient voor de betrouwbare aansluiting van de goot op de contactafdichting, zowel op vloeren als tegen opgaande wanden. (Productdatablad 8.7)



### Set-componenten:

- A** Hoekafdichting (voor zijdelingse wandaansluiting)
- B** Goot met afdichtingsmanchet
- C** Gootdrager
- D** Afvoerbuis DN 50 (l = 250 mm)
- E** Buissifon
- F** Tweedelige stankafsluiter
- G** Afvoerbehuizing

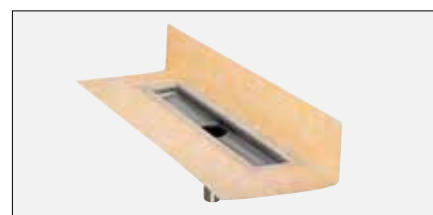
### Schlüter®-KERDI-LINE-V/-VS

#### Set roestvaststalen lijnafvoergoot V4A, afvoer DN 50 verticaal

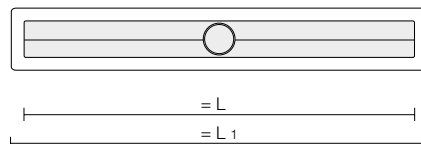
L (cm)	L1 (cm)	1 KERDI-LINE-V met stankafsluiter Art.-No.	2 KERDI-LINE-VS met sifon Art.-No.	P (Set)
50	55	KLV 50 GE 50	KLV 50 GSE 50	10
60	65	KLV 50 GE 60	KLV 50 GSE 60	10
70	75	KLV 50 GE 70	KLV 50 GSE 70	10
80	85	KLV 50 GE 80	KLV 50 GSE 80	10
90	95	KLV 50 GE 90	KLV 50 GSE 90	10
100	105	KLV 50 GE 100	KLV 50 GSE 100	10
110	115	KLV 50 GE 110	KLV 50 GSE 110	10
120	125	KLV 50 GE 120	KLV 50 GSE 120	10
130	135	KLV 50 GE 130	KLV 50 GSE 130	10
140	145	KLV 50 GE 140	KLV 50 GSE 140	10
150	155	KLV 50 GE 150	KLV 50 GSE 150	10
160	165	KLV 50 GE 160	KLV 50 GSE 160	10
170	175	KLV 50 GE 170	KLV 50 GSE 170	10
180	185	KLV 50 GE 180	KLV 50 GSE 180	10



Schlüter-KERDI-manchet, vlakliggend voor middeninbouw



Schlüter-KERDI-manchet, opgezet voor wandinbouw

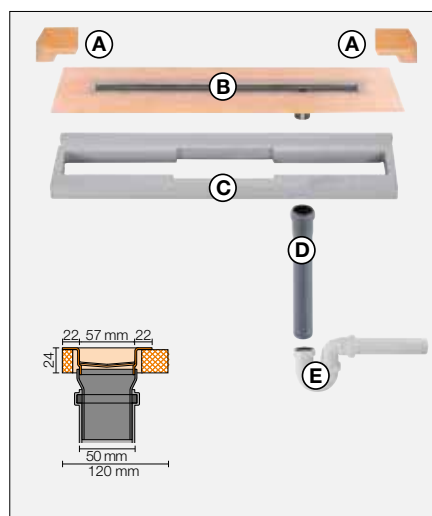


**Opmerking:** Passende rooster-/framecombinaties of tegeldrager vindt u op pagina 22 – 29.

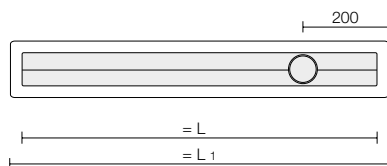
i

### Technische gegevens:

Afvoer: DN 50  
 Afvoercapaciteit: 0,8 l/s (V), 1,0 l/s (VS)  
 Restwaterhoogte: 30 mm (V), 50 mm (VS)  
 Inbouwhoogte: 24 mm  
 Breedte van de afdekking incl. frame: 74 mm  
 Lengtes: 50 – 180 cm in stappen van 10 cm

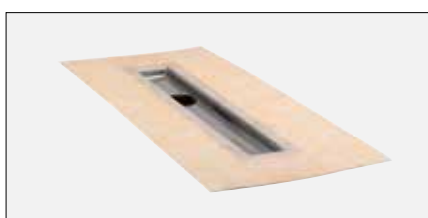
**Set-componenten:**

- A** Hoekafdichting  
(voor zijdelingse wandaansluiting)
- B** Goot met afdichtingsmanchet
- C** Gootdrager
- D** Afvoerbuis DN 50 (l = 250 mm)
- E** Buissifon

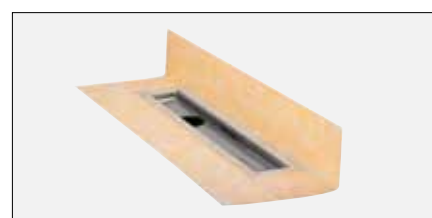
**Schlüter®-KERDI-LINE-VOS**

Set roestvaststalen lijnafvoergoot V4A met sifon, decentrale afwatering, afvoer DN 50 verticaal

L (cm)	L1 (cm)	Art.-No.	P (Set)
70	75	KLVO 50 GSE 70	10
80	85	KLVO 50 GSE 80	10
90	95	KLVO 50 GSE 90	10
100	105	KLVO 50 GSE 100	10
110	115	KLVO 50 GSE 110	10
120	125	KLVO 50 GSE 120	10



Schlüter-KERDI-manchet,  
vlakliggend voor middeninbouw



Schlüter-KERDI-manchet,  
opgezet voor wandinbouw

**i**

**Technische gegevens:**

Afvoer: DN 50  
 Afvoercapaciteit: 1,0 l/s  
 Restwaterhoogte: 50 mm  
 Inbouwhoogte: 24 mm  
 Breedte van de afdekking incl. frame: 74 mm  
 Lengtes: 70–120 cm in stappen van 10 cm

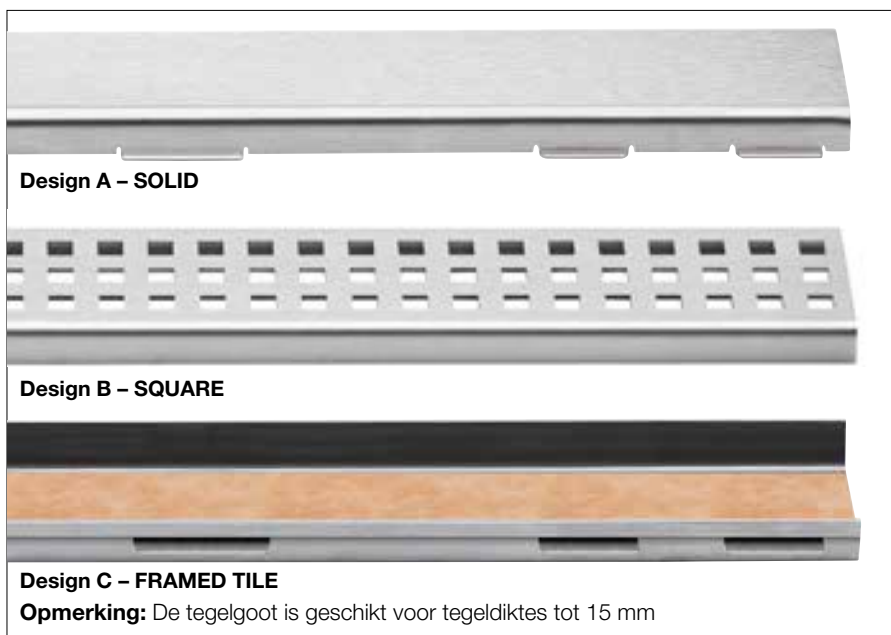
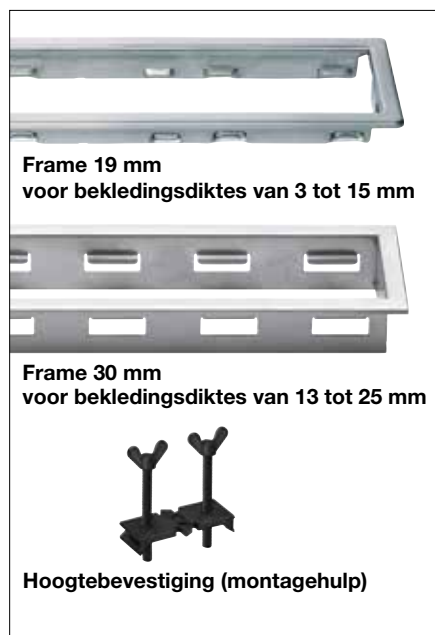
**Opmerking:** Passende rooster-/framecombinaties vindt u op pagina 22 – 29.



## Schlüter®-KERDI-LINE: rooster-/framecombinatie

Kant-en-klare rooster-/framecombinaties uit geborsteld, hoogglans gepolijst of gepoedercoat roestvast staal in afmetingen van 50-180 cm (roosterlengte) bepalen het uiterlijk van Schlüter-KERDI-LINE. De profielframes in klassieke QUADREC-look zijn naar keuze met afdekking A, B of met tegelgoot C verkrijgbaar.

- Kant-en-klare rooster-/framecombinaties uit roestvast staal
- Geborstelde, hoogglans gepolijste of gepoedercoate afwerking
- Leverbaar in 14 lengtes van 50–180 cm in stappen van 10 cm
- Profielframe in elegant QUADREC-design met geïntegreerde roostersteun
- Traploos in te stellen bevestigingsframe uit roestvast staal in twee uitvoeringen voor bekledingsmateriaal van 3 tot 25 mm dikte
- 3 varianten voor de gootafdekking:
  - A** – gesloten uit roestvast staal met zijdelingse afvoersleuven
  - B** – rooster met vierkante perforaties
  - C** – U-goot voor plaatsing van bekledingsmateriaal tot 15 mm dikte
- Geen siliconenvoeg tussen bekleding en frame nodig
- Geschikt om met de rolstoel over te rijden
- Alternatief: Tegeldrager zonder frame, zie pagina 29





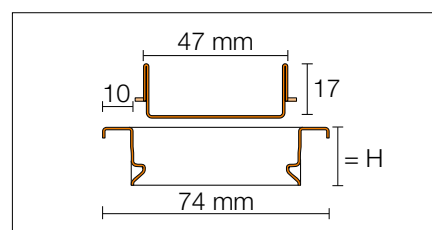
<b>Schlüter®-KERDI-LINE-A</b>		
Design A – SOLID met 19 mm frame, roestvast staal V4A geborsteld		
L (cm)	H = 19 mm Art.-No.	P (Set)
50	KLA 19 EB 50	10
60	KLA 19 EB 60	10
70	KLA 19 EB 70	10
80	KLA 19 EB 80	10
90	KLA 19 EB 90	10
100	KLA 19 EB 100	10
110	KLA 19 EB 110	10
120	KLA 19 EB 120	10
130	KLA 19 EB 130	10
140	KLA 19 EB 140	10
150	KLA 19 EB 150	10
160	KLA 19 EB 160	10
170	KLA 19 EB 170	10
180	KLA 19 EB 180	10

<b>Schlüter®-KERDI-LINE-B</b>		
Design B – SQUARE met 19 mm frame, roestvast staal V4A geborsteld		
L (cm)	H = 19 mm Art.-No.	P (Set)
50	KLB 19 EB 50	10
60	KLB 19 EB 60	10
70	KLB 19 EB 70	10
80	KLB 19 EB 80	10
90	KLB 19 EB 90	10
100	KLB 19 EB 100	10
110	KLB 19 EB 110	10
120	KLB 19 EB 120	10
130	KLB 19 EB 130	10
140	KLB 19 EB 140	10
150	KLB 19 EB 150	10
160	KLB 19 EB 160	10
170	KLB 19 EB 170	10
180	KLB 19 EB 180	10

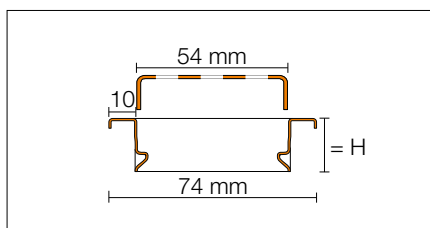
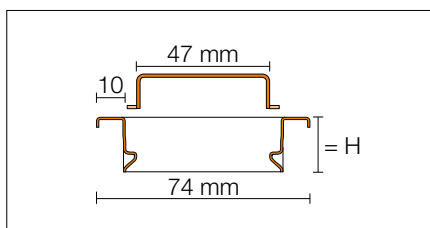
<b>Schlüter®-KERDI-LINE-C</b>		
Design C – FRAMED TILE met 19 mm frame, roestvast staal V4A geborsteld		
L (cm)	H = 19 mm Art.-No.	P (Set)
50	KLCA 19 EB 50	10
60	KLCA 19 EB 60	10
70	KLCA 19 EB 70	10
80	KLCA 19 EB 80	10
90	KLCA 19 EB 90	10
100	KLCA 19 EB 100	10
110	KLCA 19 EB 110	10
120	KLCA 19 EB 120	10
130	KLCA 19 EB 130	10
140	KLCA 19 EB 140	10
150	KLCA 19 EB 150	10
160	KLCA 19 EB 160	10
170	KLCA 19 EB 170	10
180	KLCA 19 EB 180	10

<b>Design A – SOLID met 30 mm frame, roestvast staal V4A geborsteld</b>		
L (cm)	H = 30 mm Art.-No.	P (Set)
50	KLA 30 EB 50	10
60	KLA 30 EB 60	10
70	KLA 30 EB 70	10
80	KLA 30 EB 80	10
90	KLA 30 EB 90	10
100	KLA 30 EB 100	10
110	KLA 30 EB 110	10
120	KLA 30 EB 120	10

<b>Design B – SQUARE met 30 mm frame, roestvast staal V4A geborsteld</b>		
L (cm)	H = 30 mm Art.-No.	P (Set)
50	KLB 30 EB 50	10
60	KLB 30 EB 60	10
70	KLB 30 EB 70	10
80	KLB 30 EB 80	10
90	KLB 30 EB 90	10
100	KLB 30 EB 100	10
110	KLB 30 EB 110	10
120	KLB 30 EB 120	10

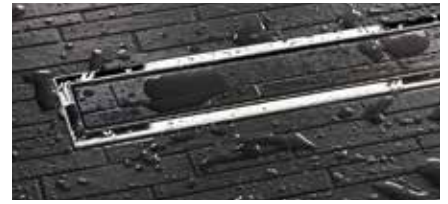
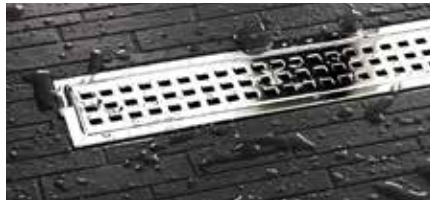
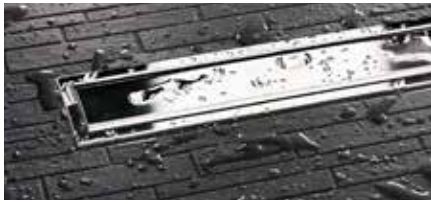


**Opmerking:** H = 19 mm geschikt voor tegeldiktes tot 15 mm



**Opmerking:**

H = 19 mm voor bekledingsdikte 3 – 15 mm  
 H = 30 mm voor bekledingsdikte 13 – 25 mm



### Schlüter®-KERDI-LINE-A

Design A – SOLID met 19 mm frame, roestvast staal V4A hoogglans gepolijst

L (cm)	H = 19 mm Art.-No.	P (Set)
50	KLA 19 EP 50	10
60	KLA 19 EP 60	10
70	KLA 19 EP 70	10
80	KLA 19 EP 80	10
90	KLA 19 EP 90	10
100	KLA 19 EP 100	10
110	KLA 19 EP 110	10
120	KLA 19 EP 120	10

### Schlüter®-KERDI-LINE-B

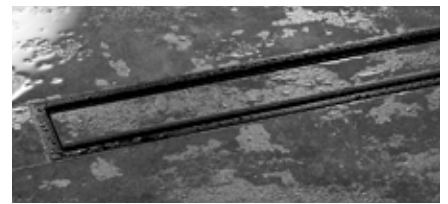
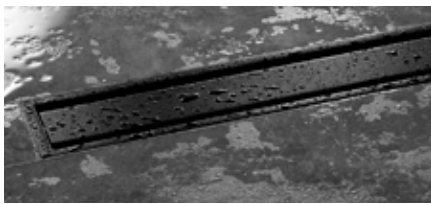
Design B – SQUARE met 19 mm frame, roestvast staal V4A hoogglans gepolijst

L (cm)	H = 19 mm Art.-No.	P (Set)
50	KLB 19 EP 50	10
60	KLB 19 EP 60	10
70	KLB 19 EP 70	10
80	KLB 19 EP 80	10
90	KLB 19 EP 90	10
100	KLB 19 EP 100	10
110	KLB 19 EP 110	10
120	KLB 19 EP 120	10

### Schlüter®-KERDI-LINE-C

Design C – FRAMED TILE met 19 mm frame, roestvast staal V4A hoogglans gepolijst

L (cm)	H = 19 mm Art.-No.	P (Set)
50	KLCA 19 EP 50	10
60	KLCA 19 EP 60	10
70	KLCA 19 EP 70	10
80	KLCA 19 EP 80	10
90	KLCA 19 EP 90	10
100	KLCA 19 EP 100	10
110	KLCA 19 EP 110	10
120	KLCA 19 EP 120	10



### Schlüter®-KERDI-LINE-A

Design A – SOLID met 19 mm frame, roestvast staal V4A met kleurcoating grafietzwart mat

L (cm)	H = 19 mm Art.-No.	P (Set)
50	KLA 19 MGS 50	10
60	KLA 19 MGS 60	10
70	KLA 19 MGS 70	10
80	KLA 19 MGS 80	10
90	KLA 19 MGS 90	10
100	KLA 19 MGS 100	10
110	KLA 19 MGS 110	10
120	KLA 19 MGS 120	10

### Schlüter®-KERDI-LINE-B

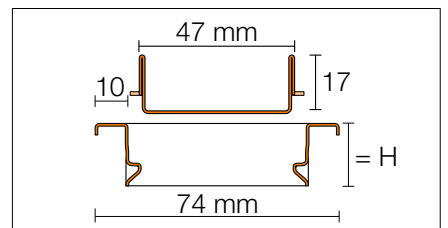
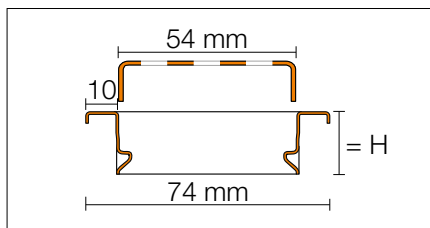
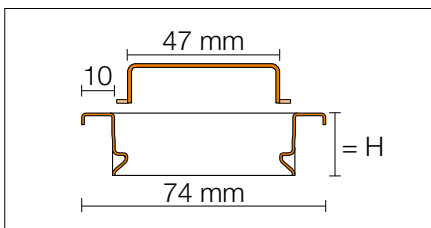
Design B – SQUARE met 19 mm frame, roestvast staal V4A met kleurcoating grafietzwart mat

L (cm)	H = 19 mm Art.-No.	P (Set)
50	KLB 19 MGS 50	10
60	KLB 19 MGS 60	10
70	KLB 19 MGS 70	10
80	KLB 19 MGS 80	10
90	KLB 19 MGS 90	10
100	KLB 19 MGS 100	10
110	KLB 19 MGS 110	10
120	KLB 19 MGS 120	10

### Schlüter®-KERDI-LINE-C

Design C – FRAMED TILE met 19 mm frame, roestvast staal V4A met kleurcoating grafietzwart mat

L (cm)	H = 19 mm Art.-No.	P (Set)
50	KLCA 19 MGS 50	10
60	KLCA 19 MGS 60	10
70	KLCA 19 MGS 70	10
80	KLCA 19 MGS 80	10
90	KLCA 19 MGS 90	10
100	KLCA 19 MGS 100	10
110	KLCA 19 MGS 110	10
120	KLCA 19 MGS 120	10



#### Opmerking:

H = 19 mm voor bekledingsdikte 3 – 15 mm

#### Opmerking:

Tegelgoot geschikt voor tegeldiktes tot 15 mm.



## My Schlüter®-KERDI-LINE: Creatief. Persoonlijk. Uniek.

Zo geeft u douches een persoonlijke toets: met My KERDI-LINE kunt u het rooster en/of frame van uw lijn-afvoergoot van serie KERDI-LINE-A, -B en -C (enkel op frame) naar wens laten graveren.

- ✓ Voor lengten tot 120 cm.
- ✓ Drie graveertechnieken mogelijk.
- ✓ Precies, duurzaam, hoogwaardig.



### Schlüter®-KERDI-LINE-A 19 mm

met oppervlakte gravure  
alleen op het rooster (G1)

Art.-No.

...\* G1

met getinte gravure  
alleen op het rooster (G2)

Art.-No.

...\* G2

met raster gravure  
alleen op het rooster (G3)

Art.-No.

...\* G3

met oppervlakte gravure op rooster +  
raster gravure op frame (G1R)

Art.-No.

...\* G1R

met getinte gravure op rooster + raster  
gravure op frame (G2R)

Art.-No.

...\* G2R

met raster gravure  
op rooster en frame (G3R)

Art.-No.

...\* G3R

met raster gravure  
alleen op het frame (GR)

Art.-No.

...\* GR



Oppervlakte gravure



Getinte gravure

### Schlüter®-KERDI-LINE-B 19 mm

met raster gravure  
alleen op het frame (GR)

Art.-No.

...\* GR



Raster gravure

### Schlüter®-KERDI-LINE-C 19 mm

met raster gravure  
alleen op het frame (GR)

Art.-No.

...\* GR



**Nieuwe designmogelijkheden van Schlüter®-Systems**

Alle informatie vindt u op onze website!



[qr.schluter-systems.nl/mydesign.aspx](http://qr.schluter-systems.nl/mydesign.aspx)

\* Art.-No. aanvullen (bijv. KLA 19 EB 70 G1R)

**Opmerking:**  
My Schlüter-KERDI-LINE gravuren zijn niet mogelijk op hoogglans gepolijst roestvast staal, noch op Schlüter-KERDI-LINE-STYLE roosters.





## Schlüter®-KERDI-LINE-STYLE: douchen in stijl

KERDI-LINE-STYLE, de designserie van Schlüter-Systems voor stijlvolle douches. Natuurlijk uit hoogwaardig massief roestvast staal met een veredeld geborsteld oppervlak. Passend bij de gekende Schlüter-KERDI-LINE lijnafvoergoten. De 4 mm dikke designroosters passen keurig in de smalle opstaande rand van het inlegframe.

- ✓ **FLORAL** – flower power voor uw douche.
- ✓ **CURVE** – geeft karakter aan uw douche.
- ✓ **PURE** – voor een sober, minimalistisch design.



### Overzicht van alle designs

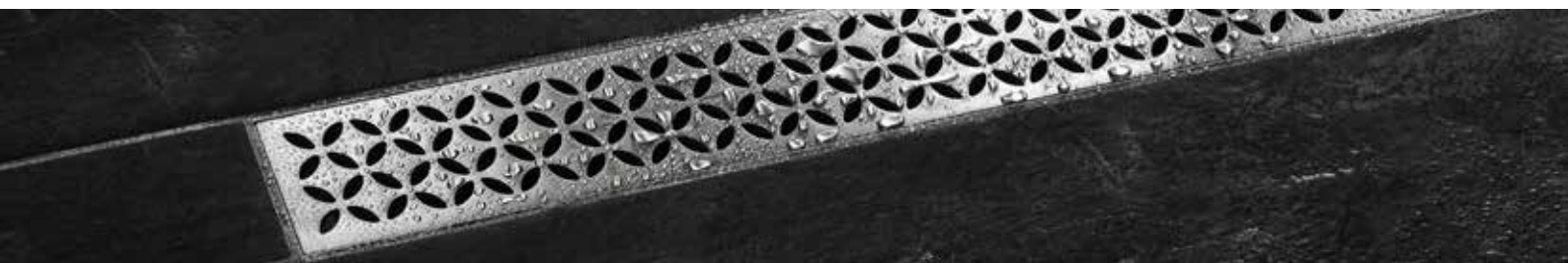
Schlüter®-KERDI-LINE-STYLE: elegante designafdekkingen met inlegframe

Design **FLORAL**

Design **CURVE**

Design **PURE**

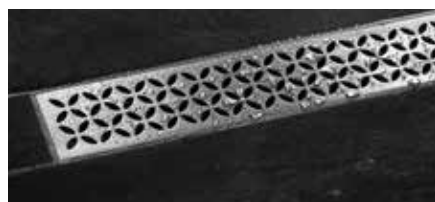
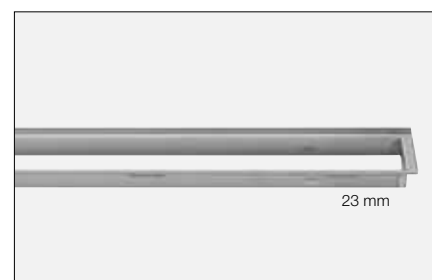
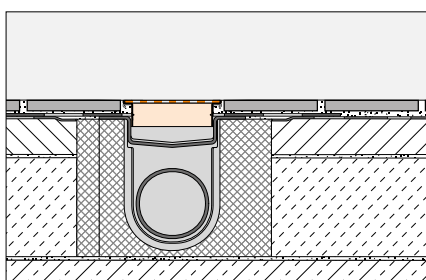




## Schlüter®-KERDI-LINE-STYLE

Schlüter-KERDI-LINE-STYLE zijn inlegframes met stijlvolle design-afdekkingen uit roestvast staal geborsteld die passen bij Schlüter-KERDI-LINE-goten. Het inlegframe kan voor bekledingsmateriaal van 6–18 mm traploos in de hoogte worden aangepast. De afdekkingen zijn verkrijgbaar in de designs FLORAL, CURVE en PURE.

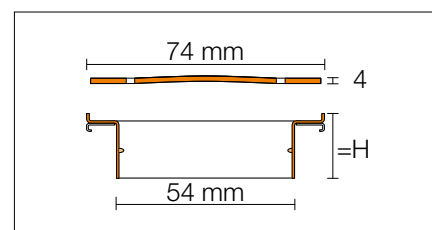
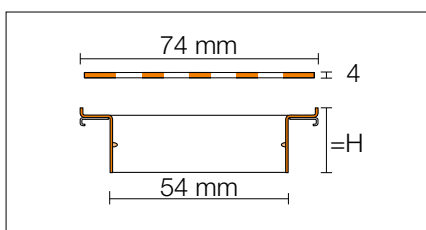
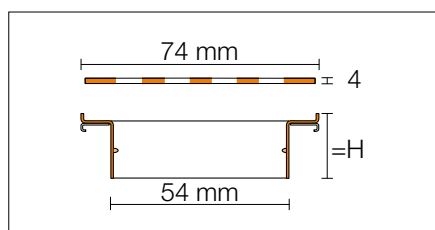
(Productdatablad 8.7)



Schlüter®-KERDI-LINE-IF-E		
Design FLORAL, 23 mm frame, roestvast staal V4A geborsteld		
L (cm)	H = 23 mm Art.-No.	P (Set)
50	KLIFE 23 EB 50	10
60	KLIFE 23 EB 60	10
70	KLIFE 23 EB 70	10
80	KLIFE 23 EB 80	10
90	KLIFE 23 EB 90	10
100	KLIFE 23 EB 100	10
110	KLIFE 23 EB 110	10
120	KLIFE 23 EB 120	10

Schlüter®-KERDI-LINE-IF-F		
Design CURVE, 23 mm frame, roestvast staal V4A geborsteld		
L (cm)	H = 23 mm Art.-No.	P (Set)
50	KLIFF 23 EB 50	10
60	KLIFF 23 EB 60	10
70	KLIFF 23 EB 70	10
80	KLIFF 23 EB 80	10
90	KLIFF 23 EB 90	10
100	KLIFF 23 EB 100	10
110	KLIFF 23 EB 110	10
120	KLIFF 23 EB 120	10

Schlüter®-KERDI-LINE-IF-G		
Design PURE, 23 mm frame, roestvast staal V4A geborsteld		
L (cm)	H = 23 mm Art.-No.	P (Set)
50	KLIFG 23 EB 50	10
60	KLIFG 23 EB 60	10
70	KLIFG 23 EB 70	10
80	KLIFG 23 EB 80	10
90	KLIFG 23 EB 90	10
100	KLIFG 23 EB 100	10
110	KLIFG 23 EB 110	10
120	KLIFG 23 EB 120	10



**Opmerking:**

H = 23 mm voor bekledingsdikte 6 – 18 mm

**Opmerking:**

De afdekkingen en het frame kunnen niet worden gecombineerd met Schlüter-KERDI-LINE-A/-B/-C/-D.

## Professionaliteit tot in detail: verbindingen in roestvast staal

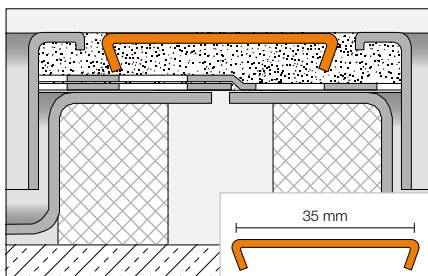
Toegegeven: het is maar een detail. Maar professionaliteit tot in detail is één van de eigenschappen die Schlüter-Systems onderscheidt van de rest. Daarom bieden wij voor onze rooster-/framecombinaties ook een verbindingselement uit roestvast staal.



### Schlüter®-KERDI-LINE-FC

Schlüter-KERDI-LINE-FC is een roestvast-stalen element voor de optische verbinding van rooster-/framesets bij de installatie van meerdere Schlüter-KERDI-LINE-lijnafvoergoten naast elkaar.

(Productdatablad 8.7)



Schlüter®-KERDI-LINE-FC	
Frame-verbinding, roestvast staal V4A geborsteld	
Art.-No.	P (St.)
V / KLEB 35	10

Schlüter®-KERDI-LINE-FC	
Frame-verbinding, roestvast staal V4A hoogglans gepolijst	
Art.-No.	P (St.)
V / KLEP 35	10

Schlüter®-KERDI-LINE-FC	
Frame-verbinding, roestvast staal V4A met kleurcoating grafietzwart mat	
Art.-No.	P (St.)
V / KL MGS 35	10



Roestvast staal hoogglans gepolijst – passend bij chroomoppervlakken

# Schlüter®-KERDI-LINE-D: tegeldrager

KERDI-LINE-D is een frameuze gootafdekking, passend op Schlüter-KERDI-LINE-goten. De tegeldrager is voorzien van een vlies voor de verankering in de tegellijm en universeel geschikt voor alle bekledingsdiktes.



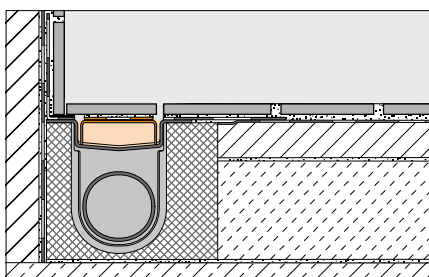
## Schlüter®-KERDI-LINE-D

- Tegeldrager uit roestvast staal
- Leverbaar in 14 lengtes van 50–180 cm in stappen van 10 cm
- Passend voor alle bekledingsdiktes
- Ideaal voor natuursteen
- Past op alle Schlüter-KERDI-LINE-lijnafvoergoten



Schlüter-KERDI-LINE-D is een gootafdekking zonder frame, passend voor Schlüter-KERDI-LINE-goten. De tegeldrager is voorzien van een vlies voor de verankering in de tegellijm en universeel geschikt voor alle bekledingsdiktes.

(Productdatablad 8.7)



**Opmerking:** De lengte van de gekozen tegeldrager moet overeenkomen met de lengte van de goot. Schlüter-KERDI-LINE-D mag niet gecombineerd worden met de decentrale verticale afwatering Schlüter-KERDI-LINE-VOS.



Schlüter®-KERDI-LINE-D		
Design D – TILE zonder frame, roestvast staal V4A		
L (cm)	Art.-No.	P (St.)
49	KLD E 50	10
59	KLD E 60	10
69	KLD E 70	10
79	KLD E 80	10
89	KLD E 90	10
99	KLD E 100	10
109	KLD E 110	10
119	KLD E 120	10
129	KLD E 130	10
139	KLD E 140	10
149	KLD E 150	10
159	KLD E 160	10
169	KLD E 170	10
179	KLD E 180	10





## Schlüter®-KERDI-SHOWER hellingsplaten

In systeem afgedicht: de combinatie van Schlüter-KERDI-afdichting en hellingsplaat. Voor een betrouwbare en snelle installatie is de systeemconforme hellingsplaat ontwikkeld met aan het oppervlak voorzien van een KERDI-afdichting.



De hellingsplaten kunnen met een cuttermes eenvoudig worden aangepast aan de grootte van de inbouwplaats. Het aangegeven snijraster komt daarbij van toepassing. Ter vereenvoudiging van verpakking, opslag en transport bestaan de boards uit twee delen, met uitzondering van KERDI-SHOWER-TT voor decentrale afvoer. De hellingsplaat is dubbelgevouwen met de Schlüter-KERDI-strook als scharnier. Het is geschikt voor de lijnafvoergoot met horizontale alsook met verticale afvoer. De hellingsplaat zonder KERDI-oppervlak kan ook als isolatie in afschot onder een dekvloer worden toegepast. De verschillende inbouwvarianten worden hieronder aangegeven.



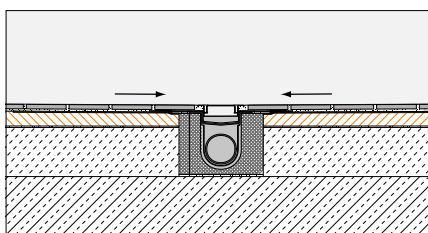
- Hellingsplaat dubbelgeklapt verpakt om ruimte te besparen
- Snijraster voor het uitsnijden van kleinere formaten
- Dichte aansluiting van de douchegoot met de meegeleverde KERDI-manchet
- Eenvoudige afdichting van de wand- en randzones met Schlüter-KERDI-KEBA-band
- Hellingsplaat met geïntegreerde KERDI-afdichting
- Vliesoppervlak voor hechting met de tegellijm
- Optimale lastoverdracht
- Systeemverbinding voor afdichting met Schlüter-KERDI, -KERDI-BOARD of -DITRA
- Als hellingsplaat zonder KERDI onder dekvloer toepasbaar
- Geschikt voor lijnafvoergoten met horizontale of verticale afvoer



## Schlüter®-KERDI-SHOWER hellingsplaat

Schlüter-KERDI-SHOWER-LT is een hellingsplaat van drukstabiël polystyreen met een af fabriek aangebrachte Schlüter-KERDI afdichting. In de inlopdouche wordt hiermee voldoende afschot gecreëerd voor een in het midden geplaatste Schlüter-KERDI-LINE lijnafvoergoot. De hellingsplaat wordt aan beide zijden van de afvoergoot op een vooraf aangebrachte nivelleringslaag geplaatst. Bij een verticale afvoer kan de hellingsplaat ook direct op een geschikte, bestaande ondergrond worden gelegd. Langs de aangegeven snijgroeven kan de plaat heel eenvoudig met een cuttermes op maat worden gesneden.

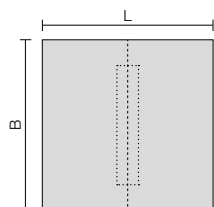
(Productdatablad 8.8)

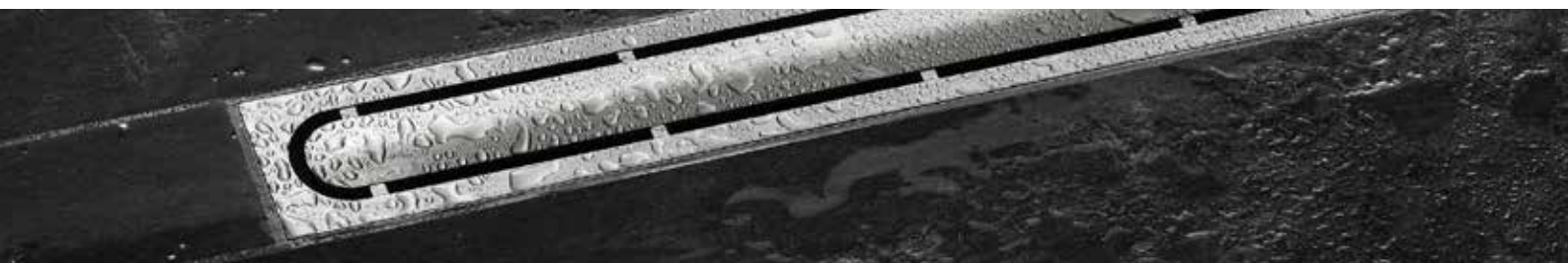


### Schlüter®-KERDI-SHOWER-LT

Hellingsplaat voor lijnafvoergoot, centrale plaatsing

L x B (cm)	H (mm)	Art.-No.	P (st.)
100 x 100	32	KSLT 1000	10
122 x 122	34	KSLT 1220	10
139 x 139	36	KSLT 1395	10

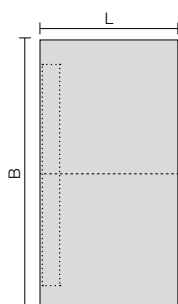
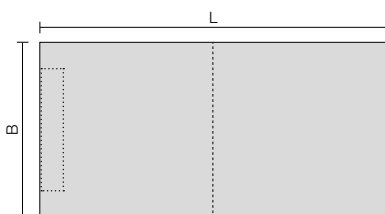
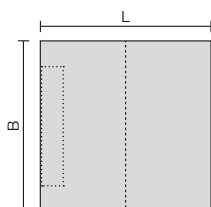
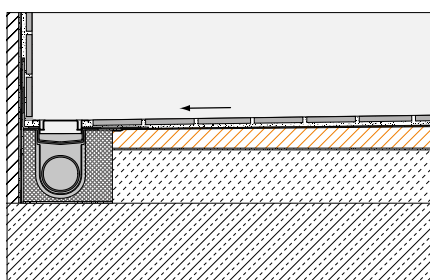




## Schlüter®-KERDI-SHOWER: hellingsplaten om op dekvloer te leggen

Schlüter-KERDI-SHOWER-LTS is een hellingsplaat van drukstabiel polystyreen met een af fabriek aangebrachte Schlüter-KERDI afdichting. In de inloepdouche wordt hiermee voldoende afschot gecreëerd voor een tegen de wand geplaatste Schlüter-KERDI-LINE lijnafvoergoot. De hellingsplaat wordt aan de afvoergoot op een vooraf aangebrachte nivelleringslaag geplaatst. Bij een verticale afvoer kan de hellingsplaat ook direct op een geschikte, bestaande ondergrond worden gelegd. Langs de aangegeven snijgroeven kan de plaat heel eenvoudig met een cuttermes op maat worden gesneden.

(Productdatablad 8.8)



### Schlüter®-KERDI-SHOWER-LTS

Hellingsplaat voor lijnafvoergoot, wandversie vierkant

L x B (cm)	H (mm)	Art.-No.	P (st.)
100 x 100	42	KSLT 1000 S	10
122 x 122	46	KSLT 1220 S	10
139 x 139	50	KSLT 1395 S	10

### Schlüter®-KERDI-SHOWER-LTS

Hellingsplaat voor lijnafvoergoot, wandversie korte zijde

L x B (cm)	H (mm)	Art.-No.	P (st.)
139 x 91	50	KSLT 915 / 1395 S	10
183 x 91	58	KSLT 915 / 1830 S	10
193 x 96	60	KSLT 965 / 1930 S	10
200 x 136	39	KSLT 1365 / 2000 S*	10

\* Het afschot van deze plaat is 1,25 %. Het kan niet worden gecombineerd met Schlüter-SHOWER-PROFILE-S.

### Schlüter®-KERDI-SHOWER-LTS

Hellingsplaat voor lijnafvoergoot, wandversie lange zijde

L x B (cm)	H (mm)	Art.-No.	P (st.)
96 x 193	41	KSLT 1930 / 965 S	10

#### Opmerking:

Schlüter-KERDI-SHOWER-LTS, passend voor Schlüter-KERDI-LINE-H en -KERDI-LINE-V – niet geschikt voor Schlüter-KERDI-LINE-F.



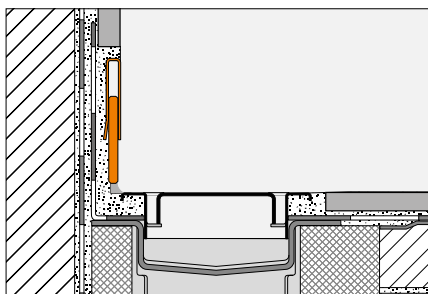
# Professionaliteit tot in detail: Schlüter®-SHOWERPROFILE

Inloopdouches zijn de ultieme badkamerplanning en onderscheiden zich door meerdere details. Met Schlüter-SHOWERPROFILE kunt u ook moeilijke punten elegant oplossen. Of het nu gaat om stijlvolle bekledingen van de zijkanten of een nette bedekking van de voorzijde, Schlüter-Systems biedt u met hoogwaardig geborsteld of structuur-kleurgecoat roestvast staal professionele en gedetailleerde oplossingen.

## Wandaansluitprofiel

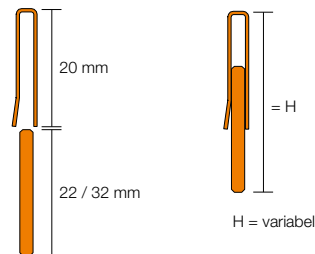
Schlüter-SHOWERPROFILE-R is een tweedelig wandaansluitprofiel voor de bekleding van het resterende openstaande wandgedeelte boven de lijnafvoergoot, dat veroorzaakt wordt door de helling. Het zichtbare vlak van het profiel bestaat uit geborsteld of structuur-kleurgecoat roestvast staal. Het profiel is aan de achterzijde voorzien van een vlies voor de verankering in de tegellijm. Dankzij de tweedelige opbouw kan SHOWERPROFILE-R in toepassingen van 23 tot 45 mm (in twee uitvoeringen) traploos in de hoogte worden aangepast.

(Productdatablad 14.1)



<b>Schlüter®-SHOWERPROFILE-RA</b>		
2-delig wandaansluitprofiel, roestvast staal V4A geborsteld		
H (mm)	L = 1,00 m Art.-No.	KV (St.)
23-35	SPRA 23 EB/100	40
33-45	SPRA 33 EB/100	40
	L = 1,40 m	
23-35	SPRA 23 EB/140	40
33-45	SPRA 33 EB/140	40

<b>Schlüter®-SHOWERPROFILE-RA</b>		
2-delig wandaansluitprofiel, roestvast staal V4A met gekleurde structuurcoating		
H (mm)	L = 1,00 m Art.-No.	KV (St.)
23-35	SPRA 23 ...**/100	40
23-35	SPRA 23 ...*/100	40
33-45	SPRA 33 ...**/100	40
33-45	SPRA 33 ...*/100	40
	L = 1,40 m	
23-35	SPRA 23 ...**/140	40
23-35	SPRA 23 ...*/140	40
33-45	SPRA 33 ...**/140	40
33-45	SPRA 33 ...*/140	40



Art.-No. aanvullen met oppervlak/kleur (bijv. SPRA 23 TSC/140)



\* Oppervlakken/kleuren: MBW - MGS

\*\* Oppervlakken/kleuren:

TSBG - TSC - TSDA - TSG - TSI - TSOB - TSSG

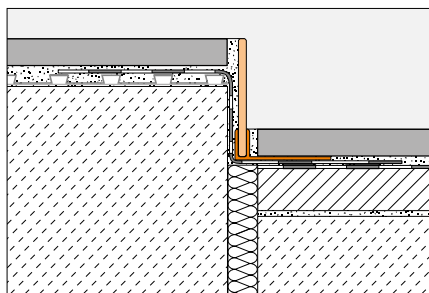




## Afschotprofiel voor de zijkanten

Schlüter-SHOWERPROFILE-S is een tweedelig afschotprofiel voor de bekleding van de zijkanten die ontstaan bij het bouwen van een douchevloer met 2% helling naar de lijnafvoergoot. Het roestvaststalen afschotprofiel met een geborsteld oppervlak of een gekleurde structuurcoating is aan de achterzijde voorzien van een vlies voor de verankering in de tegellijm. Voor de vloerbevestiging wordt een bij het systeem behorend draagprofiel uit harde kunststof in verschillende hoogtes met U-vormige gleuf gebruikt. Voor de hoogte- en lengteaanpassing wordt het afschotprofiel aan de lage en/of hoge kant indien nodig ingekort. Het afschotprofiel kan links en/of rechts voor de vloerovergang of onder de tegels van een zijwand worden gebruikt.

(Productdatablad 14.1)



<b>Schlüter®-SHOWERPROFILE-SPS 50</b>		
PVC draagprofiel met afschotprofiel, roestvast staal V4A geborsteld, H1 = 6 mm		
H (mm)	L = 1,20 m Art.-No.	KV (St.)
5	SPSA 50 EB/120	40
	L = 1,60 m	
5	SPSA 50 EB/160	40
	L = 2,00 m	
5	SPSA 50 EB/200	40

<b>Schlüter®-SHOWERPROFILE-SPS 100</b>		
PVC draagprofiel met afschotprofiel, roestvast staal V4A geborsteld, H1 = 10 mm		
H (mm)	L = 1,20 m Art.-No.	KV (St.)
10	SPSB 100 EB/120	40
	L = 1,60 m	
10	SPSB 100 EB/160	40
	L = 2,00 m	
10	SPSB 100 EB/200	40

<b>Schlüter®-SHOWERPROFILE-SPS 125</b>		
PVC draagprofiel met afschotprofiel, roestvast staal V4A geborsteld, H1 = 10 mm		
H (mm)	L = 1,20 m Art.-No.	KV (St.)
12,5	SPSB 125 EB/120	40
	L = 1,60 m	
12,5	SPSB 125 EB/160	40
	L = 2,00 m	
12,5	SPSB 125 EB/200	40

<b>Schlüter®-SHOWERPROFILE-SPS 50</b>		
PVC draagprofiel met afschotprofiel, roestvast staal met gekleurde structuurcoating, H1 = 6 mm		
H (mm)	L = 1,20 m Art.-No.	KV (St.)
5	SPSA 50 ...*/120	40
5	SPSA 50 ...**/120	40
	L = 1,60 m	
5	SPSA 50 ...*/160	40
5	SPSA 50 ...**/160	40
	L = 2,00 m	
5	SPSA 50 ...*/200	40
5	SPSA 50 ...**/200	40

<b>Schlüter®-SHOWERPROFILE-SPS 100</b>		
PVC draagprofiel met afschotprofiel, roestvast staal V4A met gekleurde structuurcoating, H1 = 10 mm		
H (mm)	L = 1,20 m Art.-No.	KV (St.)
10	SPSB 100 ...*/120	40
10	SPSB 100 ...**/120	40
	L = 1,60 m	
10	SPSB 100 ...*/160	40
10	SPSB 100 ...**/160	40
	L = 2,00 m	
10	SPSB 100 ...*/200	40
10	SPSB 100 ...**/200	40

<b>Schlüter®-SHOWERPROFILE-SPS 125</b>		
PVC draagprofiel met afschotprofiel, roestvast staal V4A met gekleurde structuurcoating, H1 = 10 mm		
H (mm)	L = 1,20 m Art.-No.	KV (St.)
12,5	SPSB 125 ...*/120	40
12,5	SPSB 125 ...**/120	40
	L = 1,60 m	
12,5	SPSB 125 ...*/160	40
12,5	SPSB 125 ...**/160	40
	L = 2,00 m	
12,5	SPSB 125 ...*/200	40
12,5	SPSB 125 ...**/200	40

Art.-No. aanvullen met oppervlak/kleur (bijv. SPSB 125 MGS/200)

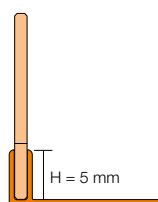


\* Oppervlakken/kleuren: MBW - MGS

\*\* Oppervlakken/kleuren:

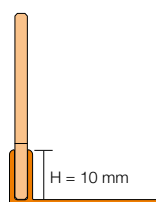
TSBG - TSC - TSDA - TSG - TSI - TSOB - TSSG

**SPS 50**



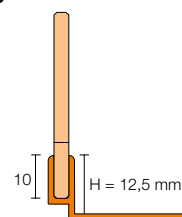
H = hoogte draagprofiel  
SPS 50 is geschikt voor tegeldikten van 6 – 9 mm

**SPS 100**

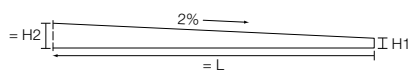


H = hoogte draagprofiel  
SPS 100 is geschikt voor tegeldikten van 10 – 18 mm

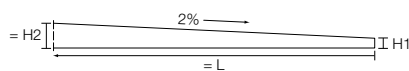
**SPS 125**



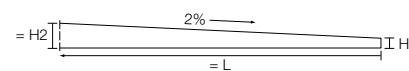
H = hoogte draagprofiel  
SPS 125 is geschikt voor tegeldikten van 12,5 – 20 mm



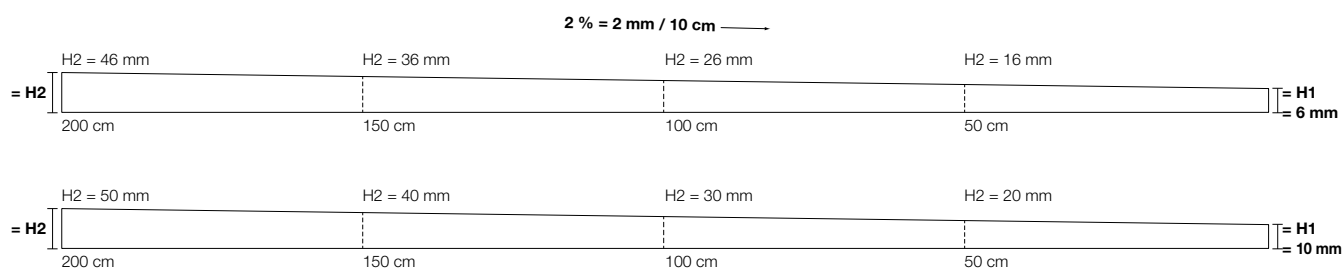
Afschotprofiel 120 cm: H2 = 30 mm, H1 = 6 mm  
Afschotprofiel 160 cm: H2 = 38 mm, H1 = 6 mm  
Afschotprofiel 200 cm: H2 = 46 mm, H1 = 6 mm



Afschotprofiel 120 cm: H2 = 34 mm, H1 = 10 mm  
Afschotprofiel 160 cm: H2 = 42 mm, H1 = 10 mm  
Afschotprofiel 200 cm: H2 = 50 mm, H1 = 10 mm



Afschotprofiel 120 cm: H2 = 34 mm, H1 = 10 mm  
Afschotprofiel 160 cm: H2 = 42 mm, H1 = 10 mm  
Afschotprofiel 200 cm: H2 = 50 mm, H1 = 10 mm



**Opmerking:**

Voor grotere tegeldiktes zijn afschotprofielen met hogere draagprofielen in hoogtes van 15, 18 en 22 mm op aanvraag leverbaar.

## Bodemafoer voor centrale afvoer

Naast de lijnafvoergoot is er ook een uitvoering voor centrale afvoer. Dit is meestal de eerste keus die bij inloopdouches volgens officiële richtlijnen wordt ingebouwd. Met het bewezen afvoerassortiment Schlüter-KERDI-DRAIN vindt u voor elke situatie de juiste afvoer en een bijpassende afdekking. En natuurlijk een passende Schlüter-KERDI-SHOWER hellingsplaat voor een eenvoudige inbouw.

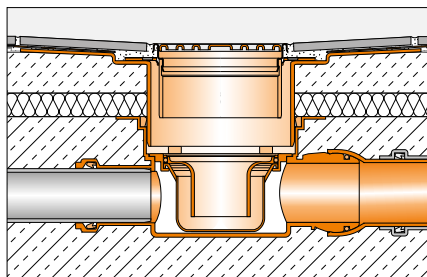




## Schlüter®-KERDI-DRAIN

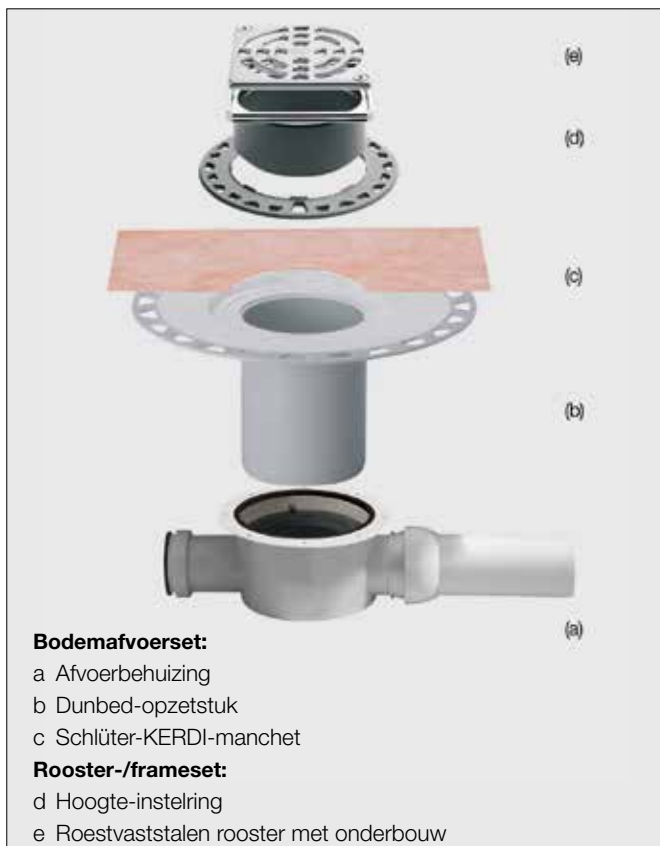
Schlüter-KERDI-DRAIN is een vloerafwateringssysteem voor de functionele aansluiting aan contactafdichtingen met KERDI of andere soortgelijke systemen.

(Productdatablad 8.2)

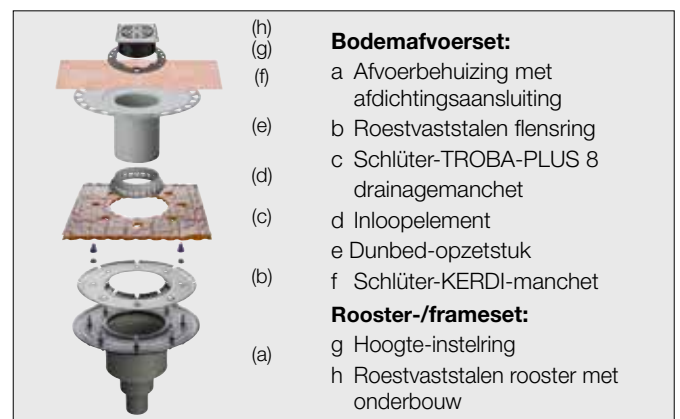


Op de volgende pagina's vindt u alle combinatiemogelijkheden van rooster-/framesets en van horizontale of verticale bodemafvoerders. Daarna vindt u ook details voor bijzondere oplossingen, vervanging of verwisseling.

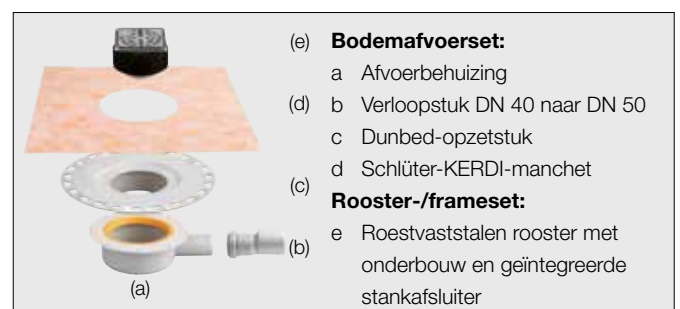
## Schlüter®-KERDI-DRAIN



## Schlüter®-KERDI-DRAIN-MSBB



## Schlüter®-KERDI-DRAIN-BASE







## Robuust en praktisch: onze klassiekers



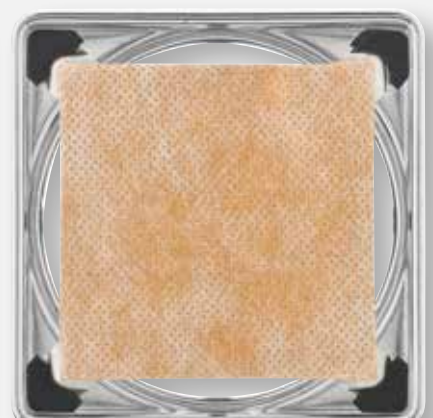
**Design 1 – CLASSIC + CLASSIC ROUND –**  
in verschillende uitvoeringen en afmetingen



**Design 2 – TRAPEZOID**



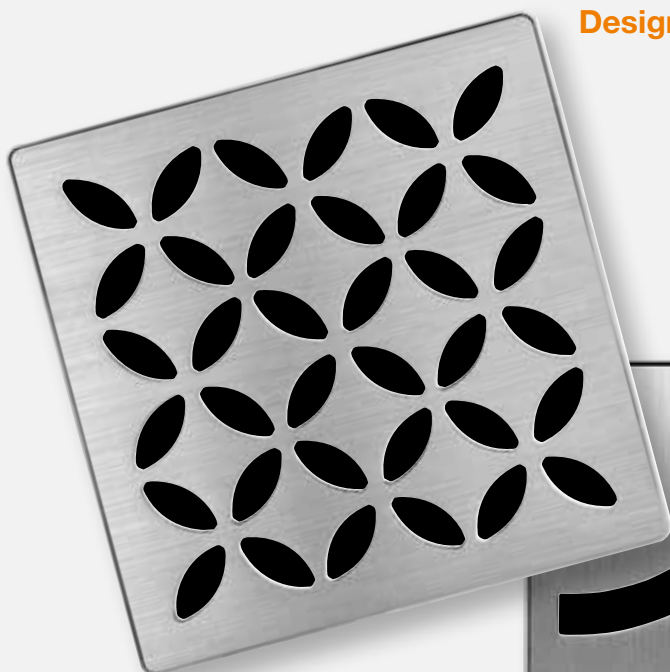
**Design 3 – SQUARE**



**Design 4 – TILE**

## Schlüter®-KERDI-DRAIN-STYLE – de nieuwe designs

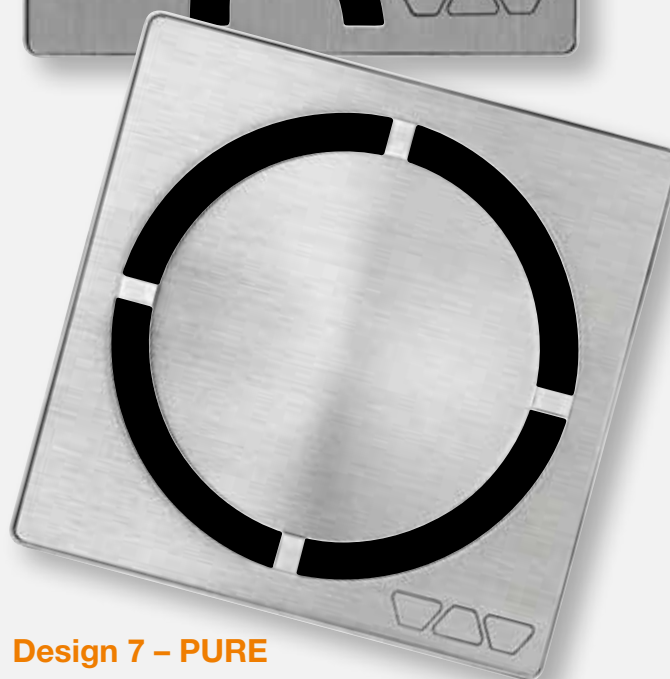
Design 5 – FLORAL



Design 6 – CURVE



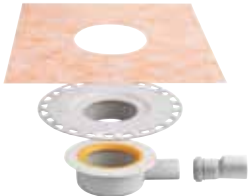









Design 7 – PURE













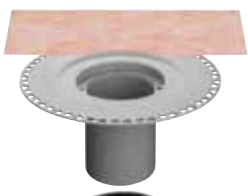



## Schlüter®-KERDI-DRAIN: voor binnentoepassingen

### Horizontale afvoer en stankafsluiter

Bodemafvoerset		Rooster-/frameset 10 x 10 cm				
DN 40/50	 <p><b>Schlüter®-KERDI-DRAIN-BASE</b></p> <p>Afvoercapaciteit: 0,4 l/s min. opbouwhoogte: 75 (70) mm</p>					
		Design 1 – CLASSIC, roestvast staal met schroeven	Design 1 – CLASSIC, roestvast staal V4A met schroeven	Design 1 – CLASSIC, roestvast staal hoogglans gepolijst met schroeven	Design 1 – CLASSIC, roestvast staal	Design 1 – CLASSIC, roestvast staal olie ingewreven brons met schroeven
		Art.-No. KD R10 ED1 SGV	Art.-No. KD R10 V4A D1 SGV	Art.-No. KD R10 EPD1 SGV	Art.-No. KD R10 ED1 GV	Art.-No. KD R10 EOB D1 SGV
						
	Design 4 – TILE, tegeldrager	Design 5 – FLORAL, roestvast staal geborsteld	Design 6 – CURVE, roestvast staal geborsteld	Design 7 – PURE, roestvast staal geborsteld		
Art.-No. KD BH 40	Art.-No. KD R10 ED4 GV	Art.-No. KD IF 10 EB D5 GV	Art.-No. KD IF 10 EB D6 GV	Art.-No. KD IF 10 EB D7 GV		

Bodemafvoerset		Rooster-/frameset 10 x 10 cm				
DN 50	 <p>Afvoercapaciteit: 0,6 l/s min. opbouwhoogte: 97 mm</p>					
		Design 1 – CLASSIC, roestvast staal met schroeven	Design 1 – CLASSIC, roestvast staal V4A met schroeven	Design 1 – CLASSIC, roestvast staal hoogglans gepolijst met schroeven	Design 1 – CLASSIC, roestvast staal	Design 1 – CLASSIC, roestvast staal olie ingewreven brons met schroeven
		Art.-No. KD R10 ED1 S	Art.-No. KD R10 V4A D1 S	Art.-No. KD R10 EPD1 S	Art.-No. KD R10 ED1	Art.-No. KD R10 EOB D1 S
						
	Design 4 – TILE, tegeldrager	Design 5 – FLORAL, roestvast staal geborsteld	Design 6 – CURVE, roestvast staal geborsteld	Design 7 – PURE, roestvast staal geborsteld		
Art.-No. KD BH 50 GV	Art.-No. KD R10 ED4	Art.-No. KD IF 10 EB D5	Art.-No. KD IF 10 EB D6	Art.-No. KD IF 10 EB D7		

Bodemafvoerset		Rooster-/frameset 15 x 15 cm
DN 50/70	 <p>Afvoercapaciteit: 0,8 l/s min. opbouwhoogte: 115 mm</p>	
		
	Design 1 – CLASSIC, roestvast staal met schroeven	Art.-No. KD R15 ED1 SB
Art.-No. KD BH 5070 GVB		

## Schlüter®-KERDI-DRAIN: voor binnentoepassingen Horizontale afvoer en stankafsluiter

	
<b>Design 2 – TRAPEZOID, roestvast staal geborsteld</b>	<b>Design 3 – SQUARE, roestvast staal geborsteld</b>
Art.-No. KD R10 ED2 GV	Art.-No. KD R10 ED3 GV



Modelvoorbeeld

De roosters zijn voorzien van een stankafsluiter en een lipdichting.

	
<b>Design 2 – TRAPEZOID, roestvast staal geborsteld</b>	<b>Design 3 – SQUARE, roestvast staal geborsteld</b>
Art.-No. KD R10 ED2	Art.-No. KD R10 ED3

Rooster-/frameset 15 x 15 cm / Ø 15 cm	
	
<b>Design 1 – CLASSIC, roestvast staal met schroeven</b>	<b>Design 1 – CLASSIC ROUND, roestvast staal met schroeven</b>
Art.-No. KD R15 ED1 S	Art.-No. KD R15 ED1 SR



Modelvoorbeeld


De roosters zijn uitgerust met een frameverlenging (met uitzondering van KD R10 ED4) en een hoogteregeling. Deze roosters zijn niet voorzien van een stankafsluiter. De stankafsluiter is geïntegreerd in de bodemafvoerset. Alle roosters zijn incl. vuilopvangzeef, met uitzondering van KD R10 ED4, KD R15 ED1 S, KD R15 ED1 SB en KD R15 ED1 SR.

**Bodemafvoerset:**

- a Afvoerbehuizing
- b Dunbed-opzetstuk
- c Schlüter-KERDI-manchet

**Rooster-/frameset:**

- d Hoogte-instelring
- e Roestvaststalen rooster met onderbouw







## Schlüter®-KERDI-DRAIN: voor binnentoepassingen

### Verticale afvoer en stankafsluiter

Bodemafvoerset		Rooster-/frameset 10 x 10 cm				
DN 50	 <p>Afvoercapaciteit: 0,6 l/s</p>					
		Design 1 – CLASSIC, roestvast staal met schroeven	Design 1 – CLASSIC, roestvast staal V4A met schroeven	Design 1 – CLASSIC, roestvast staal hoogglans gepolijst met schroeven	Design 1 – CLASSIC, roestvast staal	Design 1 – CLASSIC, roestvast staal olie ingewreven brons met schroeven
		Art.-No. KD R10 ED1 S	Art.-No. KD R10 V4A D1 S	Art.-No. KD R10 EPD1 S	Art.-No. KD R10 ED1	Art.-No. KD R10 EOB D1 S
						
	Design 4 – TILE, tegeldrager	Design 5 – FLORAL, roestvast staal geborsteld	Design 6 – CURVE, roestvast staal geborsteld	Design 7 – PURE, roestvast staal geborsteld		
Art.-No. KD BV 50 GV	Art.-No. KD R10 ED4	Art.-No. KD IF 10 EB D5	Art.-No. KD IF 10 EB D6	Art.-No. KD IF 10 EB D7		
Bodemafvoerset		Rooster-/frameset 10 x 10 cm				
DN 50	 <p>Afvoercapaciteit: 0,6 l/s</p>					
		Design 1 – CLASSIC, roestvast staal met schroeven	Design 1 – CLASSIC, roestvast staal V4A met schroeven	Design 1 – CLASSIC, roestvast staal hoogglans gepolijst met schroeven	Design 1 – CLASSIC, roestvast staal	Design 1 – CLASSIC, roestvast staal olie ingewreven brons met schroeven
		Art.-No. KD R10 ED1 S	Art.-No. KD R10 V4A D1 S	Art.-No. KD R10 EPD1 S	Art.-No. KD R10 ED1	Art.-No. KD R10 EOB D1 S
						
	Design 4 – TILE, tegeldrager	Design 5 – FLORAL, roestvast staal geborsteld	Design 6 – CURVE, roestvast staal geborsteld	Design 7 – PURE, roestvast staal geborsteld		
Art.-No. KD BV 50 GVB	Art.-No. KD R10 ED4	Art.-No. KD IF 10 EB D5	Art.-No. KD IF 10 EB D6	Art.-No. KD IF 10 EB D7		
Bodemafvoerset		Rooster-/frameset 15 x 15 cm				
DN 50	 <p>Afvoercapaciteit: 1,8 l/s</p>					
						
	Art.-No. KD BAV 50 GVB	Design 1 – CLASSIC, roestvast staal met schroeven Art.-No. KD R15 ED1 SB				

## Schlüter®-KERDI-DRAIN: voor binnentoepassingen

### Verticale afvoer en stankafsluiter

	
<b>Design 2 – TRAPEZOID, roestvast staal geborsteld</b>	<b>Design 3 – SQUARE, roestvast staal geborsteld</b>
Art.-No. KD R10 ED2	Art.-No. KD R10 ED3

Rooster-/frameset 15 x 15 cm / Ø 15 cm	
	
<b>Design 1 – CLASSIC, roestvast staal met schroeven</b>	<b>Design 1 – CLASSIC ROUND, roestvast staal met schroeven</b>
Art.-No. KD R15 ED1 S	Art.-No. KD R15 ED1 SR



	
<b>Design 2 – TRAPEZOID, roestvast staal geborsteld</b>	<b>Design 3 – SQUARE, roestvast staal geborsteld</b>
Art.-No. KD R10 ED2	Art.-No. KD R10 ED3




Modelvoorbeeld

De roosters zijn uitgerust met een frameverlenging (met uitzondering van KD R10 ED4) en een hoogteregeling. Deze roosters zijn niet voorzien van een stankafsluiter. De stankafsluiter is geïntegreerd in de bodemafoerset. Alle roosters zijn incl. vuilopvangzeef, met uitzondering van KD R10 ED4, KD R15 ED1 S, KD R15 ED1 SB en KD R15 ED1 SR.



## Schlüter®-KERDI-DRAIN: voor binnentoepassingen

### Verticale afvoer en stankafsluiter

Bodemafvoerset		Rooster-/frameset 10 x 10 cm				
DN 50	 Afvoercapaciteit: 0,6 l/s	 <b>Design 1 – CLASSIC, roestvast staal met schroeven</b>	 <b>Design 1 – CLASSIC, roestvast staal V4A met schroeven</b>	 <b>Design 1 – CLASSIC, roestvast staal hoogglans gepolijst met schroeven</b>	 <b>Design 1 – CLASSIC, roestvast staal</b>	 <b>Design 1 – CLASSIC, roestvast staal olie ingewreven brons met schroeven</b>
		Art.-No. KD R10 ED1 SGV	Art.-No. KD R10 V4A D1 SGV	Art.-No. KD R10 EPD1 SGV	Art.-No. KD R10 ED1 GV	Art.-No. KD R10 EOB D1 SGV
		 <b>Design 4 – TILE, tegeldrager</b>	 <b>Design 5 – FLORAL, roestvast staal geborsteld</b>	 <b>Design 6 – CURVE, roestvast staal geborsteld</b>	 <b>Design 7 – PURE, roestvast staal geborsteld</b>	
		Art.-No. KD BV 50	Art.-No. KD R10 ED4 GV	Art.-No. KD IF 10 EB D5 GV	Art.-No. KD IF 10 EB D6 GV	Art.-No. KD IF 10 EB D7 GV
	Bodemafvoerset		Rooster-/frameset 10 x 10 cm			
DN 70	 Afvoercapaciteit: 0,6 l/s	 <b>Design 1 – CLASSIC, roestvast staal met schroeven</b>	 <b>Design 1 – CLASSIC, roestvast staal V4A met schroeven</b>	 <b>Design 1 – CLASSIC, roestvast staal hoogglans gepolijst met schroeven</b>	 <b>Design 1 – CLASSIC, roestvast staal</b>	 <b>Design 1 – CLASSIC, roestvast staal olie ingewreven brons met schroeven</b>
		Art.-No. KD R10 ED1 SGV	Art.-No. KD R10 V4A D1 SGV	Art.-No. KD R10 EPD1 SGV	Art.-No. KD R10 ED1 GV	Art.-No. KD R10 EOB D1 SGV
		 <b>Design 4 – TILE, tegeldrager</b>	 <b>Design 5 – FLORAL, roestvast staal geborsteld</b>	 <b>Design 6 – CURVE, roestvast staal geborsteld</b>	 <b>Design 7 – PURE, roestvast staal geborsteld</b>	
		Art.-No. KD BV 70	Art.-No. KD R10 ED4 GV	Art.-No. KD IF 10 EB D5 GV	Art.-No. KD IF 10 EB D6 GV	Art.-No. KD IF 10 EB D7 GV
	Bodemafvoerset		Rooster-/frameset 10 x 10 cm			
DN 100	 Afvoercapaciteit: 0,6 l/s	 <b>Design 1 – CLASSIC, roestvast staal met schroeven</b>	 <b>Design 1 – CLASSIC, roestvast staal V4A met schroeven</b>	 <b>Design 1 – CLASSIC, roestvast staal hoogglans gepolijst met schroeven</b>	 <b>Design 1 – CLASSIC, roestvast staal</b>	 <b>Design 1 – CLASSIC, roestvast staal olie ingewreven brons met schroeven</b>
		Art.-No. KD R10 ED1 SGV	Art.-No. KD R10 V4A D1 SGV	Art.-No. KD R10 EPD1 SGV	Art.-No. KD R10 ED1 GV	Art.-No. KD R10 EOB D1 SGV
		 <b>Design 4 – TILE, tegeldrager</b>	 <b>Design 5 – FLORAL, roestvast staal geborsteld</b>	 <b>Design 6 – CURVE, roestvast staal geborsteld</b>	 <b>Design 7 – PURE, roestvast staal geborsteld</b>	
		Art.-No. KD BV 100	Art.-No. KD R10 ED4 GV	Art.-No. KD IF 10 EB D5 GV	Art.-No. KD IF 10 EB D6 GV	Art.-No. KD IF 10 EB D7 GV

## Schlüter®-KERDI-DRAIN: voor binnentoepassingen Verticale afvoer en stankafsluiter

	
<b>Design 2 – TRAPEZOID, roestvast staal geborsteld</b>	<b>Design 3 – SQUARE, roestvast staal geborsteld</b>
Art.-No. KD R10 ED2 GV	Art.-No. KD R10 ED3 GV
	
<b>Design 2 – TRAPEZOID, roestvast staal geborsteld</b>	<b>Design 3 – SQUARE, roestvast staal geborsteld</b>
Art.-No. KD R10 ED2 GV	Art.-No. KD R10 ED3 GV
	
<b>Design 2 – TRAPEZOID, roestvast staal geborsteld</b>	<b>Design 3 – SQUARE, roestvast staal geborsteld</b>
Art.-No. KD R10 ED2 GV	Art.-No. KD R10 ED3 GV



Modelvoorbeelden

De roosters zijn voorzien van een stankafsluiter en een lipdichting.







## Schlüter®-KERDI-DRAIN: voor buitentoepassingen Horizontale afvoer zonder stankafsluiter



Bodemafvoerset		Rooster-/frameset 10 x 10 cm				
DN 50						
		<b>Design 1 – CLASSIC, roestvast staal met schroeven</b>	<b>Design 1 – CLASSIC, roestvast staal V4A met schroeven</b>	<b>Design 1 – CLASSIC, roestvast staal</b>	<b>Design 1 – CLASSIC, roestvast staal olie ingewreven brons met schroeven</b>	<b>Design 2 – TRAPEZOID, roestvast staal geborsteld</b>
		Art.-No. KD R10 ED1 S	Art.-No. KD R10 V4A D1 S	Art.-No. KD R10 ED1	Art.-No. KD R10 EOB D1 S	Art.-No. KD R10 ED2
		<b>Design 3 – SQUARE, roestvast staal geborsteld</b>	<b>Design 4 – TILE, tegeldrager</b>			
	Art.-No. KD BH 50 B	Art.-No. KD R10 ED3	Art.-No. KD R10 ED4			
Bodemafvoerset		Rooster-/frameset 10 x 10 cm				
DN 50						
		<b>Design 1 – CLASSIC, roestvast staal met schroeven</b>	<b>Design 1 – CLASSIC, roestvast staal V4A met schroeven</b>	<b>Design 1 – CLASSIC, roestvast staal</b>	<b>Design 1 – CLASSIC, roestvast staal olie ingewreven brons met schroeven</b>	<b>Design 2 – TRAPEZOID, roestvast staal geborsteld</b>
		Art.-No. KD R10 ED1 S	Art.-No. KD R10 V4A D1 S	Art.-No. KD R10 ED1	Art.-No. KD R10 EOB D1 S	Art.-No. KD R10 ED2
		<b>Design 3 – SQUARE, roestvast staal geborsteld</b>	<b>Design 4 – TILE, tegeldrager</b>			
	Art.-No. KD BH 50 MSBB	Art.-No. KD R10 ED3	Art.-No. KD R10 ED4			
Volledige set		Rooster-/frameset 15 x 15 cm				
DN 50						
		<b>Design 1 – CLASSIC, roestvast staal met schroeven</b>				
	Art.-No. KD BH 50 ASLVB					

## Schlüter®-KERDI-DRAIN: voor buitentoepassingen Horizontale afvoer zonder stankafsluiter

### Rooster-/frameset 15 x 15 cm / Ø 15 cm

	
<b>Design 1 – CLASSIC, roestvast staal met schroeven</b>	<b>Design 1 – CLASSIC ROUND, roestvast staal met schroeven</b>
Art.-No. KD R15 ED1 S	Art.-No. KD R15 ED1 SR

### Rooster-/frameset 15 x 15 cm / Ø 15 cm

	
<b>Design 1 – CLASSIC, roestvast staal met schroeven</b>	<b>Design 1 – CLASSIC ROUND, roestvast staal met schroeven</b>
Art.-No. KD R15 ED1 S	Art.-No. KD R15 ED1 SR

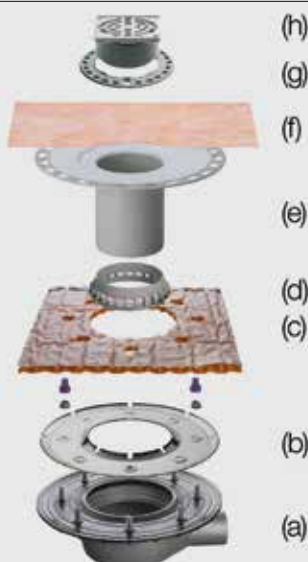


#### Bodemafvoerset:

- a Afvoerbehuizing met afdichtingsaansluiting
- b Roestvaststalen flensring
- c Schlüter-TROBA-PLUS 8 drainagemanchet
- d Inloopelement
- e Dunbed-opzetstuk
- f Schlüter-KERDI-manchet

#### Rooster-/frameset:

- g Hoogte-instelring
- h Roestvaststalen rooster met onderbouw







## Schlüter®-KERDI-DRAIN: voor buitentoepassingen Verticale afvoer zonder stankafsluiter



Bodemafoerset		Rooster-/frameset 10 x 10 cm				
DN 50						
		Design 1 – CLASSIC, roestvast staal met schroeven	Design 1 – CLASSIC, roestvast staal V4A met schroeven	Design 1 – CLASSIC, roestvast staal	Design 1 – CLASSIC, roestvast staal olie ingewreven brons met schroeven	Design 2 – TRAPEZOID, roestvast staal geborsteld
		Art.-No. KD R10 ED1 S	Art.-No. KD R10 V4A D1 S	Art.-No. KD R10 ED1	Art.-No. KD R10 EOB D1 S	Art.-No. KD R10 ED2
	Design 3 – SQUARE, roestvast staal geborsteld	Design 4 – TILE, tegeldrager				
Art.-No. KD BV 50	Art.-No. KD R10 ED3	Art.-No. KD R10 ED4				
Bodemafoerset		Rooster-/frameset 10 x 10 cm				
DN 70						
		Design 1 – CLASSIC, roestvast staal met schroeven	Design 1 – CLASSIC, roestvast staal V4A met schroeven	Design 1 – CLASSIC, roestvast staal	Design 1 – CLASSIC, roestvast staal olie ingewreven brons met schroeven	Design 2 – TRAPEZOID, roestvast staal geborsteld
		Art.-No. KD R10 ED1 S	Art.-No. KD R10 V4A D1 S	Art.-No. KD R10 ED1	Art.-No. KD R10 EOB D1 S	Art.-No. KD R10 ED2
	Design 3 – SQUARE, roestvast staal geborsteld	Design 4 – TILE, tegeldrager				
Art.-No. KD BV 70	Art.-No. KD R10 ED3	Art.-No. KD R10 ED4				
Bodemafoerset		Rooster-/frameset 10 x 10 cm				
DN 100						
		Design 1 – CLASSIC, roestvast staal met schroeven	Design 1 – CLASSIC, roestvast staal V4A met schroeven	Design 1 – CLASSIC, roestvast staal	Design 1 – CLASSIC, roestvast staal olie ingewreven brons met schroeven	Design 2 – TRAPEZOID, roestvast staal geborsteld
		Art.-No. KD R10 ED1 S	Art.-No. KD R10 V4A D1 S	Art.-No. KD R10 ED1	Art.-No. KD R10 EOB D1 S	Art.-No. KD R10 ED2
	Design 3 – SQUARE, roestvast staal geborsteld	Design 4 – TILE, tegeldrager				
Art.-No. KD BV 100	Art.-No. KD R10 ED3	Art.-No. KD R10 ED4				

## Schlüter®-KERDI-DRAIN: voor buitentoepassingen Verticale afvoer zonder stankafsluiter

### Rooster-/frameset 15 x 15 cm / Ø 15 cm

	
<b>Design 1 – CLASSIC, roestvast staal met schroeven</b>	<b>Design 1 – CLASSIC ROUND, roestvast staal met schroeven</b>
Art.-No. KD R15 ED1 S	Art.-No. KD R15 ED1 SR

### Rooster-/frameset 15 x 15 cm / Ø 15 cm

	
<b>Design 1 – CLASSIC, roestvast staal met schroeven</b>	<b>Design 1 – CLASSIC ROUND, roestvast staal met schroeven</b>
Art.-No. KD R15 ED1 S	Art.-No. KD R15 ED1 SR

### Rooster-/frameset 15 x 15 cm / Ø 15 cm

	
<b>Design 1 – CLASSIC, roestvast staal met schroeven</b>	<b>Design 1 – CLASSIC ROUND, roestvast staal met schroeven</b>
Art.-No. KD R15 ED1 S	Art.-No. KD R15 ED1 SR



Modelvoorbeeld

De roosters voor alle bodemafoeren zijn uitgerust met een frameverlenging (met uitzondering van KD R10 ED4) en een hoogteregeling. Deze roosters zijn niet voorzien van een stankafsluiter.

Alle roosters zijn incl. vuilopvangzeef, met uitzondering van KD R10 ED4, KD R15 ED1 S, KD R15 ED1 SB en KD R15 ED1 SR.





## Schlüter®-KERDI-DRAIN: voor buitentoepassingen

### Verticale afvoer zonder stankafsluiter

Bodemafvoerset		Rooster-/frameset 10 x 10 cm				
DN 50						
		<b>Design 1 – CLASSIC, roestvast staal met schroeven</b>	<b>Design 1 – CLASSIC, roestvast staal V4A met schroeven</b>	<b>Design 1 – CLASSIC, roestvast staal</b>	<b>Design 1 – CLASSIC, roestvast staal olie ingewreven brons met schroeven</b>	<b>Design 2 – TRAPEZOID, roestvast staal geborsteld</b>
		Art.-No. KD R10 ED1 S	Art.-No. KD R10 V4A D1 S	Art.-No. KD R10 ED1	Art.-No. KD R10 EOB D1 S	Art.-No. KD R10 ED2
	<b>Design 3 – SQUARE, roestvast staal geborsteld</b>	<b>Design 4 – TILE, tegeldrager</b>				
	Art.-No. KD BV 50 B	Art.-No. KD R10 ED3	Art.-No. KD R10 ED4			
Bodemafvoerset		Rooster-/frameset 10 x 10 cm				
DN 50	<p>met afdichtingsaansluiting voor bitumen en kunststof-stroken</p>					
		<b>Design 1 – CLASSIC, roestvast staal met schroeven</b>	<b>Design 1 – CLASSIC, roestvast staal V4A met schroeven</b>	<b>Design 1 – CLASSIC, roestvast staal</b>	<b>Design 1 – CLASSIC, roestvast staal olie ingewreven brons met schroeven</b>	<b>Design 2 – TRAPEZOID, roestvast staal geborsteld</b>
		Art.-No. KD R10 ED1 S	Art.-No. KD R10 V4A D1 S	Art.-No. KD R10 ED1	Art.-No. KD R10 EOB D1 S	Art.-No. KD R10 ED2
	<b>Design 3 – SQUARE, roestvast staal geborsteld</b>	<b>Design 4 – TILE, tegeldrager</b>				
	Art.-No. KD BV 50 MSBB	Art.-No. KD R10 ED3	Art.-No. KD R10 ED4			
Volledige set		Rooster-/frameset 15 x 15 cm				
DN 50	<p>met afdichtingsaansluiting voor bitumen en kunststofstroken, met opzetstuk voor losse plaatsing incl. rooster KD R15 ED1 S</p>					
		<b>Design 1 – CLASSIC, roestvast staal met schroeven</b>				
	Art.-No. KD BV 50 ASLVB					

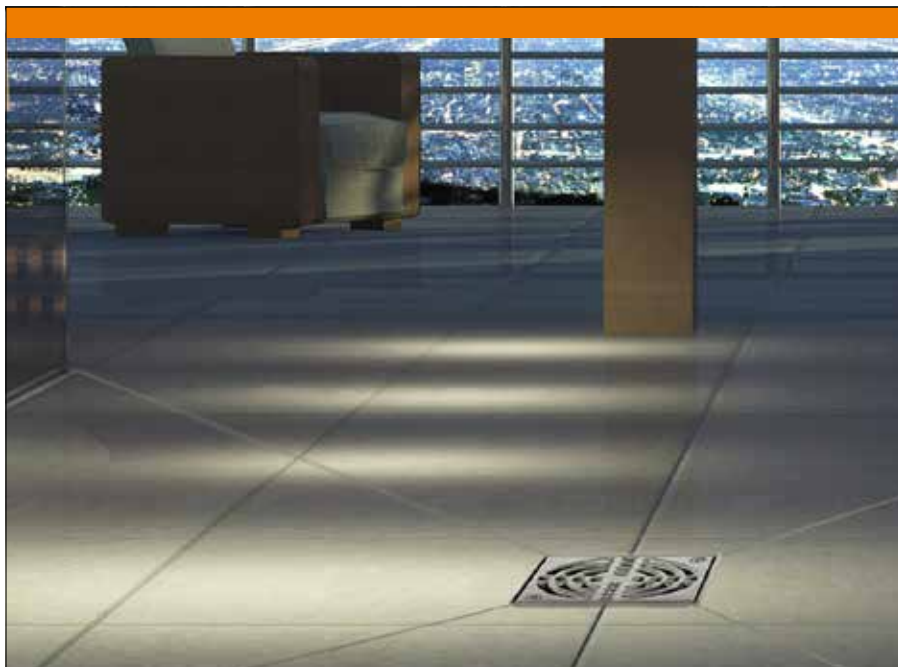
## Schlüter®-KERDI-DRAIN: voor buitentoepassingen Verticale afvoer zonder stankafsluiter

### Rooster-/frameset 15 x 15 cm / Ø 15 cm

	
<b>Design 1 – CLASSIC, roestvast staal met schroeven</b>	<b>Design 1 – CLASSIC ROUND, roestvast staal met schroeven</b>
Art.-No. KD R15 ED1 S	Art.-No. KD R15 ED1 SR

### Rooster-/frameset 15 x 15 cm / Ø 15 cm

	
<b>Design 1 – CLASSIC, roestvast staal met schroeven</b>	<b>Design 1 – CLASSIC ROUND, roestvast staal met schroeven</b>
Art.-No. KD R15 ED1 S	Art.-No. KD R15 ED1 SR



Modelvoorbeeld

De roosters voor alle bodemafvoeren zijn uitgerust met een frameverlenging (met uitzondering van KD R10 ED4) en een hoogteregeling. Deze roosters zijn niet voorzien van een stankafsluiter.

Alle roosters zijn incl. vuilopvangzeef, met uitzondering van KD R10 ED4, KD R15 ED1 S, KD R15 ED1 SB en KD R15 ED1 SR.



## Schlüter®-KERDI-DRAIN-KD 10



KD 10 M



KD 10 MO 900 1800

Schlüter®-KERDI-DRAIN-DR		
KERDI-manchet (d = 17,5 cm)		
L x B (cm)	Art.-No.	P (St.)
45 x 45	KD 10 M	10
90 x 90	KD 10 M 900	10
100 x 100	KD 10 M 1000	10
120 x 120	KD 10 M 1200	10
150 x 150	KD 10 M 1500	10

Schlüter®-KERDI-DRAIN-DR		
KERDI-manchet, decentrale afwatering		
L x B (cm)	Art.-No.	P (St.)
180 x 90	KD 10 MO 900 1800	10

## Schlüter®-KERDI-DRAIN-KD 10 SF

Schlüter-KERDI-DRAIN-KD 10 SF is een vuilopvangzeef die het schoonmaken van bodemafvoeren vergemakkelijkt.  
(Productdatablad 8.2)

Schlüter®-KERDI-DRAIN-KD 10 SF	
Vervangstuk: vuilopvangzeef	
Art.-No.	P (St.)
KD 10 SF	10



## Schlüter®-KERDI-DRAIN-R/-RL

Schlüter-KERDI-DRAIN-R/-RL zijn renovatieroosters die bij saneringen in de tegelbekleding boven bestaande bodemafvoeren kunnen worden ingewerkt.  
(Productdatablad 8.2)

Schlüter®-KERDI-DRAIN-R	
Renovatierooster 15 x 15 cm	
Art.-No.	P (St.)
KD 15 R	10



Afvoerrooster voor inbouw bij renovaties op bestaande bodemafvoeren.

Schlüter®-KERDI-DRAIN-RL	
Renovatierooster tweedelig 15 x 15 cm	
Art.-No.	P (St.)
KD 15 RL	10

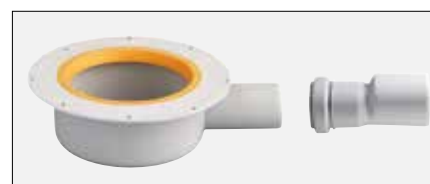


Afvoerrooster voor inbouw bij renovaties op bestaande bodemafvoeren, die aan een verticaal doorlopende afvoerbuis zijn aangesloten.

## Schlüter®-KERDI-DRAIN-BASE

Schlüter-KERDI-DRAIN-BASE is een afvoerbehuizing voor de combinatie met het opzetstuk KD BV 100 en een rooster-/frameset met stankafsluiter en lipdichting.  
(Productdatablad 8.2)

Schlüter®-KERDI-DRAIN-BASE		
Afvoerbehuizing		
DN	Art.-No.	P (St.)
DN 40 (40 mm)	KD 10 BH 40/50	10



## Schlüter®-KERDI-DRAIN

Roosters zonder frame voor de vervanging of verwisseling in bestaande installaties.

(Productdatablad 8.2)

### Schlüter®-KERDI-DRAIN roosters

Vervangstuk: afzonderlijke roosters voor standaardframes

L x B (cm)	Art.-No.	P (St.)
10 x 10	KD GR 10 EP D1 S	10
10 x 10	KD GR 10 E D1 S	10
10 x 10	KD GR 10 V4A D1 S	10
10 x 10	KD GR 10 E D1	10
10 x 10	KD GR 10 E D2	10
10 x 10	KD GR 10 E D3	10
10 x 10	KD GR 10 E D4	10
15 x 15	KD GR 15 E D1 S	10
15 x 15	KD GR 15 E D1 SR	10

### Schlüter®-KERDI-DRAIN-STYLE roosters

Vervangstuk: afzonderlijke roosters voor inlegframes

L x B (cm)	Art.-No.	P (St.)
10 x 10	KD GIF 10 EB D5	10
10 x 10	KD GIF 10 EB D6	10
10 x 10	KD GIF 10 EB D7	10

#### Opmerking:

De afdekkingen zijn alleen binnen de respectieve frame-designs verwisselbaar.

L x B = cm overeenkomstig de framegrootte



KD GR 10 E D1 S  
- CLASSIC



KD GR 10 V4A D1 S  
- CLASSIC



KD GR 10 E D1  
- CLASSIC



KD GR 10 EP D1 S  
- CLASSIC



KD GR 10 E D2  
- TRAPEZOID



KD GR 10 E D3  
- SQUARE



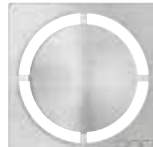
KD GR 10 E D4  
- TILE



KD GIF 10 EB D5 -  
FLORAL



KD GIF 10 EB D6 -  
CURVE



KD GIF 10 EB D7 -  
PURE



KD GR 15 E D1 S  
- CLASSIC



KD GR 15 E D1 SR  
- CLASSIC ROUND

## Schlüter®-KERDI-DRAIN-BS

Schlüter-KERDI-DRAIN-BS is een toegelaten brandwerend inzetstuk dat samen met de verticale bodemafoerset KD BAV 50 GVB een brandoverdracht tussen verdiepingen voorkomt.

(Productdatablad 8.2)

### Schlüter®-KERDI-DRAIN-BS

Brandwerend inzetstuk

Art.-No.	P (St.)
KD BS	10



## Schlüter®-KERDI-DRAIN-ZBS

Schlüter-KERDI-DRAIN-ZBS is een doorgangsdichting met brandwerende functie. Ze dient, ook als cementstabilisatie, samen met de verticale bodemafoerset KD BAV 50 GVB of de verticale roestvaststalen lijnafvoergoot KLV 50 G2, als brandwerende dichting van het boor-gat (Ø 160 mm) en verhindert de vorming van geluidsbruggen. Geldt enkel in combinatie met KD BS of KL BS als toegelaten brandwering.

(Productdatablad 8.2)

### Schlüter®-KERDI-DRAIN-ZBS

Doorgangsdichting met brandwerende functie

Art.-No.	P (St.)
KD ZBS	10





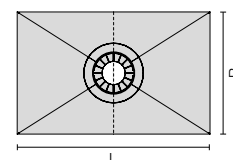
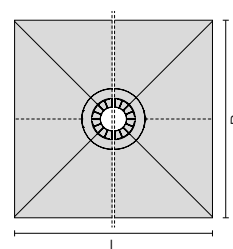
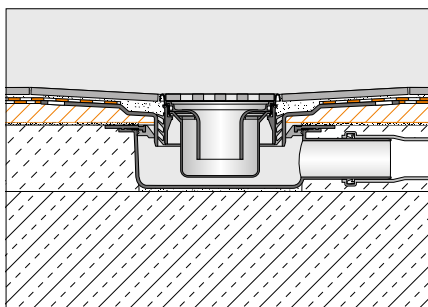


## Schlüter®-KERDI-SHOWER: hellingsplaten voor inloopdouches met centrale afvoer



### Schlüter®-KERDI-SHOWER-T

Schlüter-KERDI-SHOWER-T is een hellingsplaat van drukstabiël polystyreen met een af fabriek aangebrachte Schlüter-KERDI afdichting. In de inloopdouche wordt hiermee voldoende afschot gecreëerd naar een centraal afvoerpunt. De plaat is geschikt voor de bevestiging van de Schlüter-KERDI-DRAIN bodemafvoer. De hellingsplaat wordt op een vooraf aangebrachte nivelleringslaag met een ingewerkte KERDI-DRAIN afvoerbehuizing geplaatst. Langs de aangegeven snijgroeven kan de plaat heel eenvoudig met een cuttermes op maat worden gesneden, waarbij de verhoudingen tussen de zijden gelijk blijven. (Productdatablad 8.6)

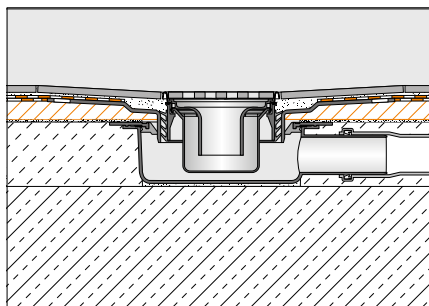


<b>Schlüter®-KERDI-SHOWER-T</b>			
<b>Hellingsplaat voor centrale afvoer</b>			
L x B (cm)	H (mm)	Art.-No.	P (st.)
152 x 152	30	KST 1525	10
183 x 183	32	KST 1830	10
152 x 96	29	KST 965 / 1525	10
152 x 122	28	KST 1220 / 1525	10
183 x 122	32	KST 1220 / 1830	10

## Schlüter®-KERDI-SHOWER-TS

Schlüter-KERDI-SHOWER-TS is een hellingsplaat van drukstabiël polystyreen met een af fabriek aangebrachte Schlüter-KERDI afdichting. In de inloepdouche wordt hiermee voldoende afschot gecreëerd naar een decentraal afvoerpunt. De plaat is geschikt voor de bevestiging van de Schlüter-KERDI-DRAIN bodemafvoer. De hellingsplaat wordt op een vooraf aangebrachte nivelleringslaag met een ingewerkte KERDI-DRAIN afvoerbehuizing geplaatst. Langs de aangegeven snijgroeven kan de plaat heel eenvoudig met een cuttermes op maat worden gesneden, waarbij de verhoudingen tussen de zijden gelijk blijven.

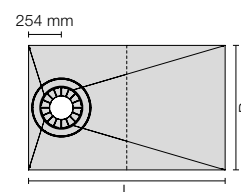
(Productdatablad 8.6)



### Schlüter®-KERDI-SHOWER-TS

#### Hellingsplaat voor decentrale afvoer

L x B (cm)	H (mm)	Art.-No.	P (st.)
152 x 96	28	KST 965 / 1525 S	10

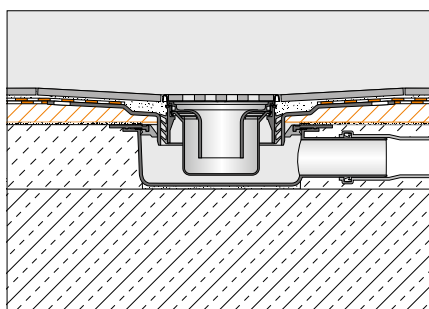


## Schlüter®-KERDI-SHOWER-TT

Schlüter-KERDI-SHOWER-TT is een hellingsplaat van drukstabiël polystyreen met een af fabriek aangebrachte Schlüter-KERDI afdichting. In de inloepdouche wordt hiermee voldoende afschot gecreëerd naar een centraal of decentraal afvoerpunt.

De plaat is geschikt voor de bevestiging van de Schlüter-KERDI-DRAIN bodemafvoer. De hellingsplaat wordt op een vooraf aangebrachte nivelleringslaag met een ingewerkte KERDI-DRAIN afvoerbehuizing geplaatst. Langs de aangegeven snijgroeven kan de plaat heel eenvoudig met een cuttermes op maat worden gesneden, waarbij de verhoudingen tussen de zijden gelijk blijven.

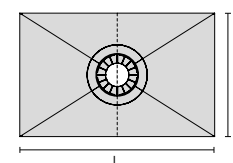
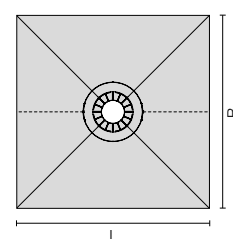
(Productdatablad 8.6)



### Schlüter®-KERDI-SHOWER-TT

#### Hellingsplaat voor centrale afvoer

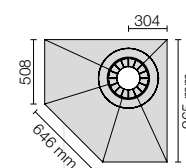
L x B (cm)	H (mm)	Art.-Nr.	P (St.)
91 x 91	22	KST 915 BF	10
101 x 101	23	KST 1015 BF	10
122 x 122	25	KST 1220 BF	10
96 x 81	23	KST 965 / 810 BF	10
122 x 91	25	KST 915 / 1220 BF	10



### Schlüter®-KERDI-SHOWER-TT

#### Hellingsplaat voor decentrale afvoer

L x B (cm)	H (mm)	Art.-Nr.	P (St.)
96 x 96	26	KST 965 NA / BF	10





## Schlüter®-KERDI-SHOWER-SK /-SKB

Schlüter-KERDI-SHOWER-SK is een afdichtingsset voor betegelde inloopdouches. Deze set bevat Schlüter-KERDI voor de afdichting van wandvlakken aan de douche, alsook de bijbehorende vormelementen voor binnenhoeken en buisdoorvoeringen. De levering bevat verder een Schlüter-KERDI-KEBA-afdichtingsband om stootnaden en overgangen tussen vloer en wand af te dichten en Schlüter-KERDI-COLL-L-afdichtingslijm voor de verlijming van afdichtingsbanden en vormelementen. Bij de afdichtingsset Schlüter-KERDI-SHOWER-SKB is bovendien een Schlüter-KERDI-DRAIN-BASE-bodemafvoer inbegrepen. Schlüter-KERDI-SHOWER-SK kan worden gebruikt voor klassiek gerealiseerde inloopdouches of in combinatie met de vloerelementen Schlüter-KERDI-SHOWER-LT, -LTS, -T, -TS en -TT.

(Productdatablad 8.6)



**Schlüter®-KERDI-200**  
1 m x 5 m\* / 1 m x 10 m\*\*

**Schlüter®-KERDI-KEBA**  
12,5 cm x 10 m

**Schlüter®-KERDI-KERECK/FI**  
2 stuks



**Schlüter®-KERDI-COLL-L**  
1,85 kg\* / 4,25 kg\*\*

**Schlüter®-KERDI-DRAIN-BASE**  
1 set (met rooster design 1)

**Schlüter®-KERDI-KM**  
2 stuks Ø 150 mm

### Schlüter®-KERDI-SHOWER-SK

#### Afdichtingsset

L x B (cm)	Art.-No.	PL (Set)
90 x 90 / 100 x 100	KSS 5*	9
120 x 120 / 150 x 150	KSS 10**	9

### Schlüter®-KERDI-SHOWER-SKB

#### Afdichtingsset met bodemafvoer

L x B (cm)	Art.-No.	PL (Set)
90 x 90 / 100 x 100	KSS 5 KD10 EH 40*	9
120 x 120 / 150 x 150	KSS 10 KD10 EH 40**	9

#### \*\*\* Opmerking:

Schlüter-KERDI-DRAIN-BASE is enkel in de afdichtingsset Schlüter-KERDI-SHOWER-SKB met bodemafvoer inbegrepen.

## Het Schlüter®-KERDI-SHOWER-systeem

### Gemakkelijke en veilige installatie

- De afvoer is toegankelijk tijdens de montage aan de afwateringsbuis; dit laat een eenvoudige en veilige installatie en dichtheidscontrole toe.
- De helling is reeds ingebouwd in het Schlüter-KERDI-SHOWER-board.
- Het in de praktijk bewezen Schlüter-KERDI-DRAIN-opzetstuk met kleefflens waarborgt een betrouwbare aansluiting aan de oppervlakteafdichting.
- Bij horizontale afwatering kan het rooster 3–30 mm flexibel in de hoogte worden aangepast (met geïntegreerde stankafsluiter: 3–15 mm) en is het daarom geschikt voor de materiaaldiktes van glasmozaïek, natuursteen, keramiek of coatings.
- Bij verticale afwatering zijn bekledingsdiktes van 3–30 mm mogelijk. In combinatie met de tegeldrager design 4 zijn alle bekledingsdiktes mogelijk.
- Het Schlüter-KERDI-SHOWER-board kan worden gebruikt voor vierkante en ronde douches.

### Zeer lage opbouwhoogte

- Hoogte van de hellingsplaat (afhankelijk van de grootte) 22–60 mm plus bekledingsmateriaal
- Geringe opbouwhoogte en eenvoudige reiniging door de inbouw van de stankafsluiter rechtstreeks in het roosterframe
- Bij verticale afvoeraansluitingen direct door de dragende ondergrond zijn nog kleinere opbouwhoogtes mogelijk (22–40 mm plus bekledingsmateriaal)



### Voorgefabriceerde module

Schlüter-KERDI-SHOWER is bijzonder handig. De in tweeën gedeelde platen worden op de bouwplaats in een handomdraai in elkaar gezet of samengeklapt, de eendelige hellingsplaat voor decentrale afvoer kan direct geplaatst worden. De Schlüter-KERDI-DRAIN-bodemafvoeren en aansluitingssets bestaan uit slechts een paar componenten en kunnen heel snel in elkaar worden gezet.



### Aanpassing van het rooster

De roosters kunnen in de hoogte variabel worden aangepast aan de tegeldikte. Een horizontale aanpassing van het rooster is bij alle opzetelementen zonder geïntegreerde stankafsluiter mogelijk.



### Afvoercapaciteit

Al naargelang de vereiste afvoercapaciteit is er een keuze tussen afvoervarianten van 0,4 l/s tot 1,8 l/s, in combinatie met Schlüter-KERDI-SHOWER-boards.



### Reiniging

De rooster-/framesets – design 1, 2 en 3 (zonder stankafsluiters) – beschikken over een ingebouwde vuilopvangzeef. Bij Schlüter-KERDI-DRAIN-BASE of rooster-/framesets met in het roosterframe geïntegreerde stankafsluiters kunnen deze heel eenvoudig worden verwijderd en gereinigd.



### Centrale afvoer

Voor barrièrevrije douches, die voor mindervaliden worden gebouwd, bevelen officiële instanties een centrale waterafvoer aan, omdat deze zorgt dat de mindervalide de douche optimaal kan gebruiken.



### Tegelformaten

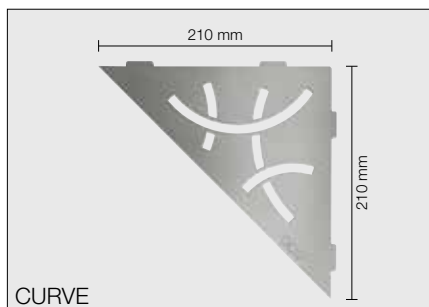
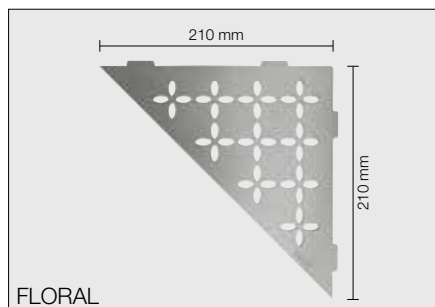
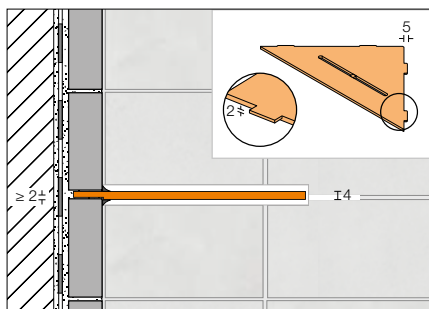
Door Schlüter-KERDI-SHOWER wordt de keuze van te gebruiken tegelformaten, van mozaïek tot grote tegels, op geen enkele manier beperkt. Dat geldt ook voor de te verwachten puntbelasting – bijvoorbeeld door het gewicht van rolstoelen (zie hiervoor ook productdatablad 8.6).





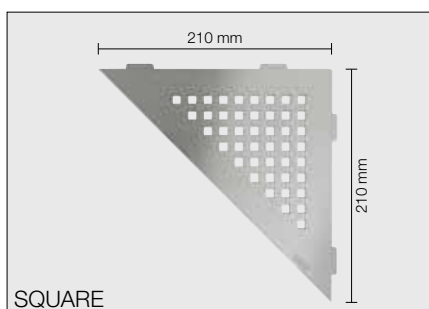
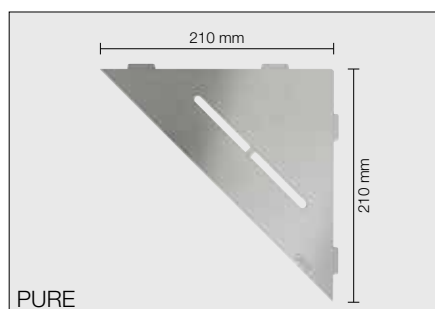
## Schlüter®-SHELF-E-S1

Schlüter-SHELF-E-S1 zijn driehoekige planchetten voor hoekinbouw. Ze zijn verkrijgbaar in de designvarianten FLORAL, CURVE, PURE, SQUARE en WAVE, en in de materiaalkwaliteit roestvast staal geborsteld of aluminium met hoogwaardige TREND-LINE poedercoating. De planchetten kunnen bij de betegeling in het tegelbeeld worden geïntegreerd of achteraf met de slechts 2 mm dikke bevestigingslippen in de voegen van betegelde wanden worden geplaatst. SHELF-E-S1 zijn geschikt als planchetten voor de doucheruimte, maar worden bijv. ook toegepast in tegelwanden van keukens. (Productdatablad 17.1)



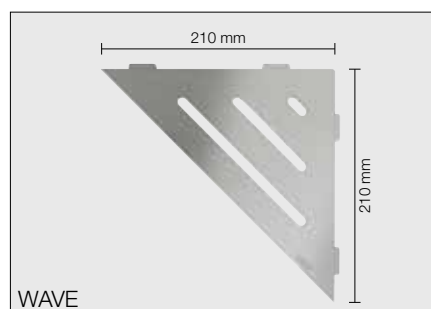
Schlüter®-SHELF-E-S1	
Planchet, design FLORAL, roestvast staal geborsteld	
Art.-No.	P (st.)
SE S1 D5 EB	10

Schlüter®-SHELF-E-S1	
Planchet, design CURVE, roestvast staal geborsteld	
Art.-No.	P (st.)
SE S1 D6 EB	10

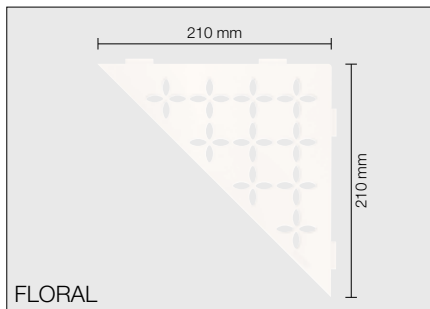


Schlüter®-SHELF-E-S1	
Planchet, design PURE, roestvast staal geborsteld	
Art.-No.	P (st.)
SE S1 D7 EB	10

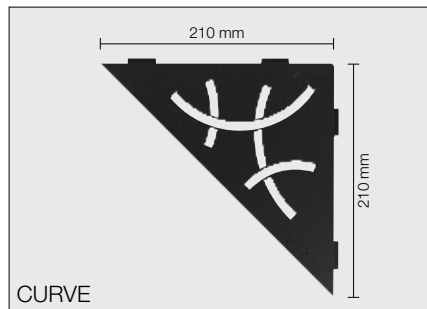
Schlüter®-SHELF-E-S1	
Planchet, design SQUARE, roestvast staal geborsteld	
Art.-No.	P (st.)
SE S1 D3 EB	10



Schlüter®-SHELF-E-S1	
Planchet, design WAVE, roestvast staal geborsteld	
Art.-No.	P (st.)
SE S1 D10 EB	10



FLORAL



CURVE

**Schlüter®-SHELF-E-S1**

Planchet, design FLORAL,  
alu. structuur-gecoat

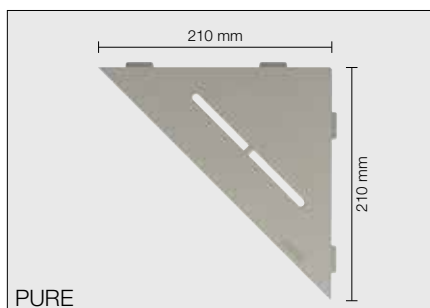
Art.-No.	P (st.)
SE S1 D5 MBW	10
SE S1 D5 MGS	10
SE S1 D5 TSBG	10
SE S1 D5 TSC	10
SE S1 D5 TSDA	10
SE S1 D5 TSI	10
SE S1 D5 TSOB	10
SE S1 D5 TSSG	10

**Schlüter®-SHELF-E-S1**

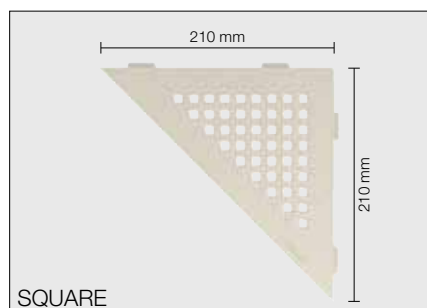
Planchet, design CURVE,  
alu. structuur-gecoat

Art.-No.	P (st.)
SE S1 D6 MBW	10
SE S1 D6 MGS	10
SE S1 D6 TSBG	10
SE S1 D6 TSC	10
SE S1 D6 TSDA	10
SE S1 D6 TSI	10
SE S1 D6 TSOB	10
SE S1 D6 TSSG	10

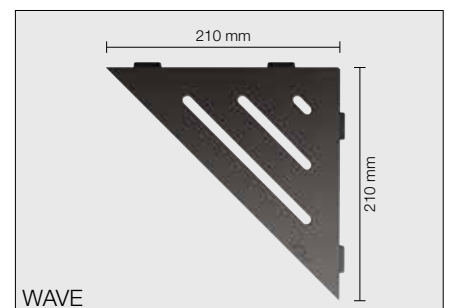
**i**  
Ook voor inbouw achteraf –  
Alu. structuur-gecoat nu ook  
in drie nieuwe designs  
PURE, SQUARE en WAVE



PURE



SQUARE



WAVE

**Schlüter®-SHELF-E-S1**

Planchet, design PURE,  
alu. structuur-gecoat

Art.-No.	P (st.)
SE S1 D7 MBW	10
SE S1 D7 MGS	10
SE S1 D7 TSBG	10
SE S1 D7 TSC	10
SE S1 D7 TSDA	10
SE S1 D7 TSI	10
SE S1 D7 TSOB	10
SE S1 D7 TSSG	10

**Schlüter®-SHELF-E-S1**

Planchet, design SQUARE,  
alu. structuur-gecoat

Art.-No.	P (st.)
SE S1 D3 MBW	10
SE S1 D3 MGS	10
SE S1 D3 TSBG	10
SE S1 D3 TSC	10
SE S1 D3 TSDA	10
SE S1 D3 TSI	10
SE S1 D3 TSOB	10
SE S1 D3 TSSG	10

**Schlüter®-SHELF-E-S1**

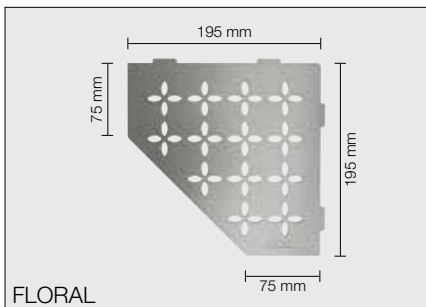
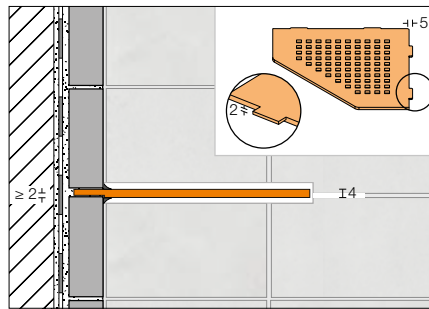
Planchet, design WAVE,  
alu. structuur-gecoat

Art.-No.	P (st.)
SE S1 D10 MBW	10
SE S1 D10 MGS	10
SE S1 D10 TSBG	10
SE S1 D10 TSC	10
SE S1 D10 TSDA	10
SE S1 D10 TSI	10
SE S1 D10 TSOB	10
SE S1 D10 TSSG	10

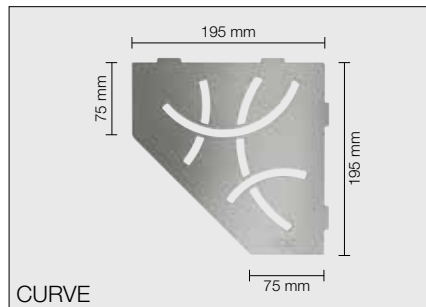


## Schlüter®-SHELF-E-S2

Schlüter-SHELF-E-S2 zijn vijfhoekige planchetten voor hoekinbouw. Ze zijn verkrijgbaar in de designvarianten FLORAL, CURVE, PURE, SQUARE en WAVE, en in de materiaalkwaliteit roestvast staal geborsteld of aluminium met hoogwaardige TREND-LINE poedercoating. De planchetten kunnen bij de betegeling in het tegelbeeld worden geïntegreerd of achteraf met de slechts 2 mm dikke bevestigingslippen in de voegen van betegelde wanden worden geplaatst. SHELF-E-S2 zijn geschikt als planchetten voor de doucheruimte, maar worden bijv. ook toegepast in tegelwanden van keukens. (Productdatablad 17.1)



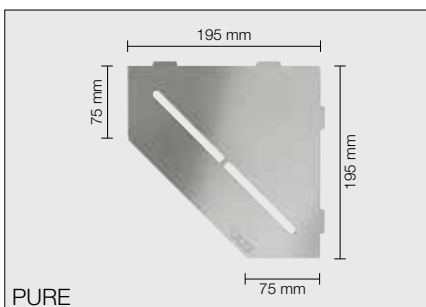
FLORAL



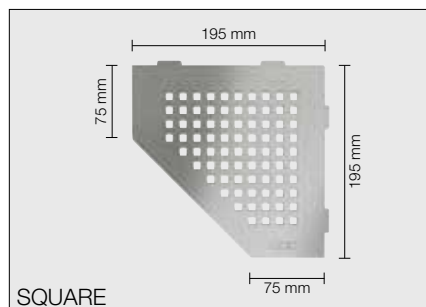
CURVE

Schlüter®-SHELF-E-S2	
Planchet, design FLORAL, roestvast staal geborsteld	
Art.-No.	P (st.)
SE S2 D5 EB	10

Schlüter®-SHELF-E-S2	
Planchet, design CURVE, roestvast staal geborsteld	
Art.-No.	P (st.)
SE S2 D6 EB	10



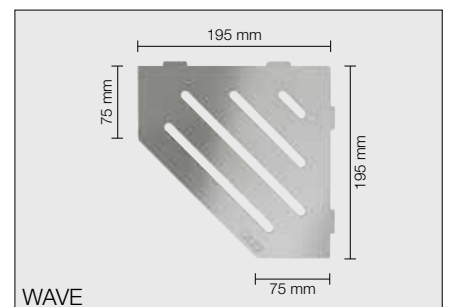
PURE



SQUARE

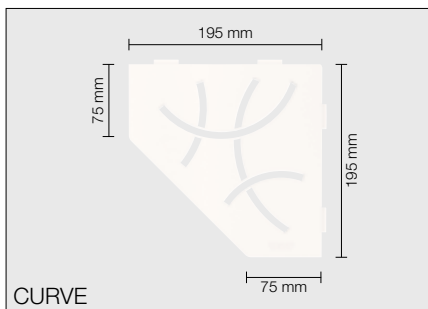
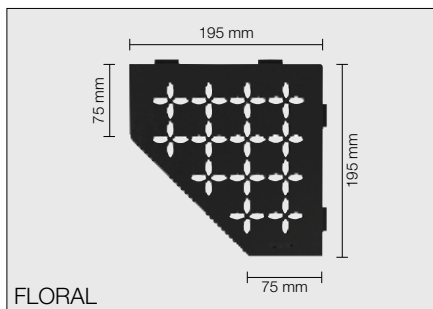
Schlüter®-SHELF-E-S2	
Planchet, design PURE, roestvast staal geborsteld	
Art.-No.	P (st.)
SE S2 D7 EB	10

Schlüter®-SHELF-E-S2	
Planchet, design SQUARE, roestvast staal geborsteld	
Art.-No.	P (st.)
SE S2 D3 EB	10



WAVE

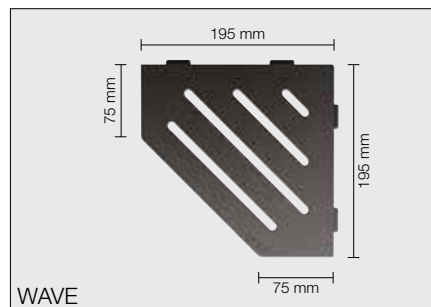
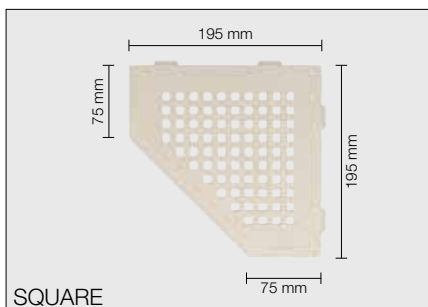
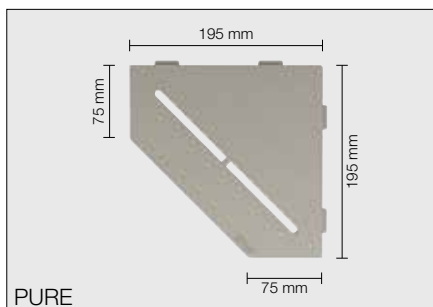
Schlüter®-SHELF-E-S2	
Planchet, design WAVE, roestvast staal geborsteld	
Art.-No.	P (st.)
SE S2 D10 EB	10



<b>Schlüter®-SHELF-E-S2</b>	
Planchet, design FLORAL, alu. structuur-gecoat	
Art.-No.	P (st.)
SE S2 D5 MBW	10
SE S2 D5 MGS	10
SE S2 D5 TSBG	10
SE S2 D5 TSC	10
SE S2 D5 TSDA	10
SE S2 D5 TSI	10
SE S2 D5 TSOB	10
SE S2 D5 TSSG	10

<b>Schlüter®-SHELF-E-S2</b>	
Planchet, design CURVE, alu. structuur-gecoat	
Art.-No.	P (st.)
SE S2 D6 MBW	10
SE S2 D6 MGS	10
SE S2 D6 TSBG	10
SE S2 D6 TSC	10
SE S2 D6 TSDA	10
SE S2 D6 TSI	10
SE S2 D6 TSOB	10
SE S2 D6 TSSG	10

**i**  
 Ook voor inbouw achteraf –  
 Alu. structuur-gecoat nu ook  
 in drie nieuwe designs  
 PURE, SQUARE en WAVE



<b>Schlüter®-SHELF-E-S2</b>	
Planchet, design PURE, alu. structuur-gecoat	
Art.-No.	P (st.)
SE S2 D7 MBW	10
SE S2 D7 MGS	10
SE S2 D7 TSBG	10
SE S2 D7 TSC	10
SE S2 D7 TSDA	10
SE S2 D7 TSI	10
SE S2 D7 TSOB	10
SE S2 D7 TSSG	10

<b>Schlüter®-SHELF-E-S2</b>	
Planchet, design SQUARE, alu. structuur-gecoat	
Art.-No.	P (st.)
SE S2 D3 MBW	10
SE S2 D3 MGS	10
SE S2 D3 TSBG	10
SE S2 D3 TSC	10
SE S2 D3 TSDA	10
SE S2 D3 TSI	10
SE S2 D3 TSOB	10
SE S2 D3 TSSG	10

<b>Schlüter®-SHELF-E-S2</b>	
Planchet, design WAVE, alu. structuur-gecoat	
Art.-No.	P (st.)
SE S2 D10 MBW	10
SE S2 D10 MGS	10
SE S2 D10 TSBG	10
SE S2 D10 TSC	10
SE S2 D10 TSDA	10
SE S2 D10 TSI	10
SE S2 D10 TSOB	10
SE S2 D10 TSSG	10

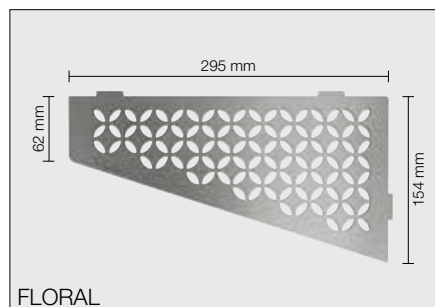
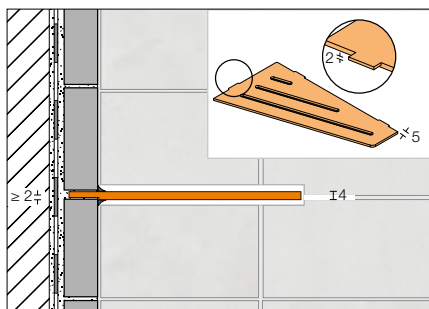




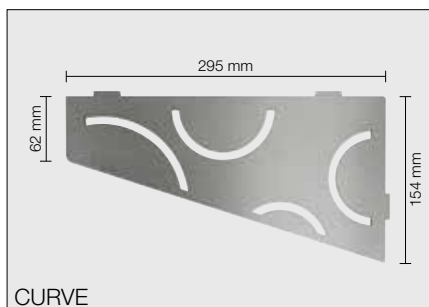
## Schlüter®-SHELF-E-S3

Schlüter-SHELF-E-S3 zijn vierhoekige planchetten met asymmetrische lengtes voor hoekinbouw. Ze zijn verkrijgbaar in de designvarianten FLORAL, CURVE, PURE, SQUARE en WAVE, en in de materiaalkwaliteit roestvast staal geborsteld of aluminium met hoogwaardige TRENDLINE poedercoating. De planchetten kunnen bij de betegeling in het tegelbeeld worden geïntegreerd of achteraf met de slechts 2 mm dikke bevestigingslippen in de voegen van betegelde wanden worden geplaatst. SHELF-E-S3 zijn geschikt als planchetten voor de doucheruimte, maar worden bijv. ook toegepast in tegelwanden van keukens.

(Productdatablad 17.1)



FLORAL



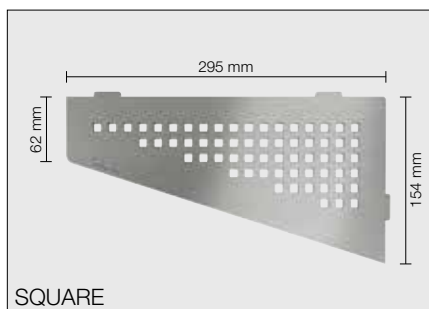
CURVE

Schlüter®-SHELF-E-S3	
Planchet, design FLORAL, roestvast staal geborsteld	
Art.-No.	P (st.)
SE S3 D5 EB	10

Schlüter®-SHELF-E-S3	
Planchet, design CURVE, roestvast staal geborsteld	
Art.-No.	P (st.)
SE S3 D6 EB	10



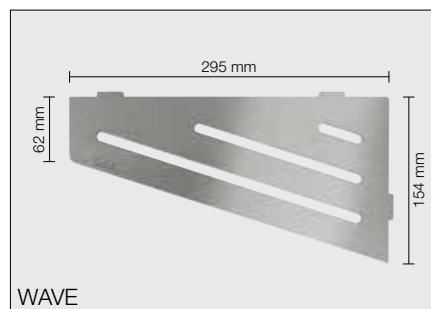
PURE



SQUARE

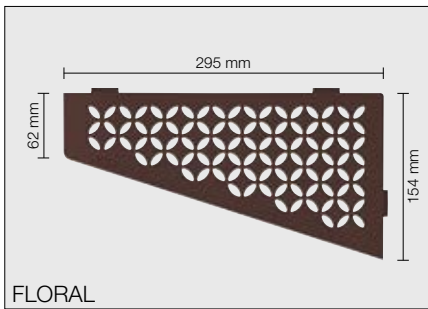
Schlüter®-SHELF-E-S3	
Planchet, design PURE, roestvast staal geborsteld	
Art.-No.	P (st.)
SE S3 D7 EB	10

Schlüter®-SHELF-E-S3	
Planchet, design SQUARE, roestvast staal geborsteld	
Art.-No.	P (st.)
SE S3 D3 EB	10

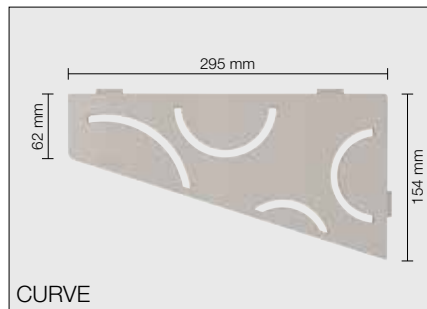


WAVE

Schlüter®-SHELF-E-S3	
Planchet, design WAVE, roestvast staal geborsteld	
Art.-No.	P (st.)
SE S3 D10 EB	10



FLORAL



CURVE

**Schlüter®-SHELF-E-S3**

Planchet, design FLORAL,  
alu. structuur-gecoat

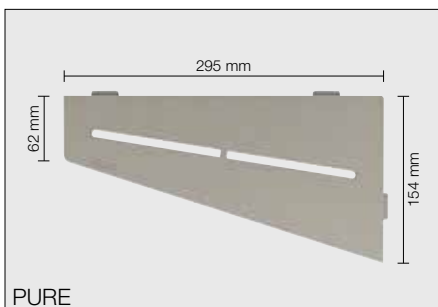
Art.-No.	P (st.)
SE S3 D5 MBW	10
SE S3 D5 MGS	10
SE S3 D5 TSBG	10
SE S3 D5 TSC	10
SE S3 D5 TSDA	10
SE S3 D5 TSI	10
SE S3 D5 TSOB	10
SE S3 D5 TSSG	10

**Schlüter®-SHELF-E-S3**

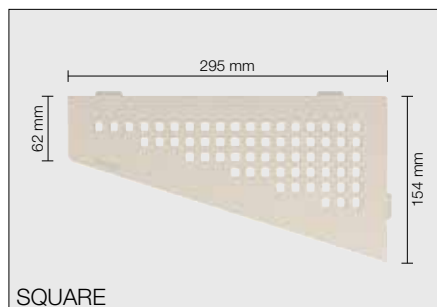
Planchet, design CURVE,  
alu. structuur-gecoat

Art.-No.	P (st.)
SE S3 D6 MBW	10
SE S3 D6 MGS	10
SE S3 D6 TSBG	10
SE S3 D6 TSC	10
SE S3 D6 TSDA	10
SE S3 D6 TSI	10
SE S3 D6 TSOB	10
SE S3 D6 TSSG	10

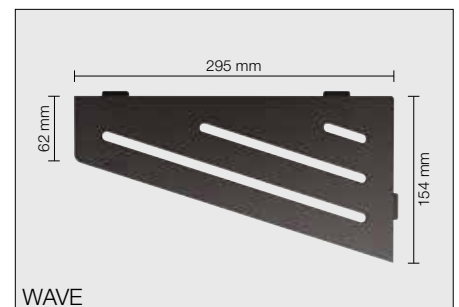
**i**  
Ook voor inbouw achteraf –  
Alu. structuur-gecoat nu ook  
in drie nieuwe designs  
PURE, SQUARE en WAVE



PURE



SQUARE



WAVE

**Schlüter®-SHELF-E-S3**

Planchet, design PURE,  
alu. structuur-gecoat

Art.-No.	P (st.)
SE S3 D7 MBW	10
SE S3 D7 MGS	10
SE S3 D7 TSBG	10
SE S3 D7 TSC	10
SE S3 D7 TSDA	10
SE S3 D7 TSI	10
SE S3 D7 TSOB	10
SE S3 D7 TSSG	10

**Schlüter®-SHELF-E-S3**

Planchet, design SQUARE,  
alu. structuur-gecoat

Art.-No.	P (st.)
SE S3 D3 MBW	10
SE S3 D3 MGS	10
SE S3 D3 TSBG	10
SE S3 D3 TSC	10
SE S3 D3 TSDA	10
SE S3 D3 TSI	10
SE S3 D3 TSOB	10
SE S3 D3 TSSG	10

**Schlüter®-SHELF-E-S3**

Planchet, design WAVE,  
alu. structuur-gecoat

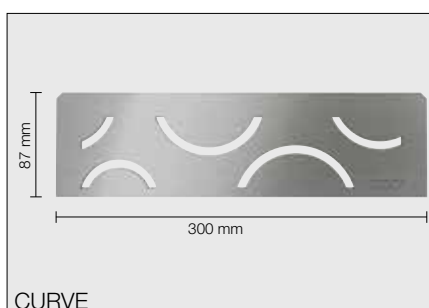
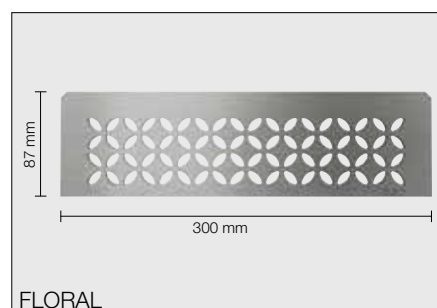
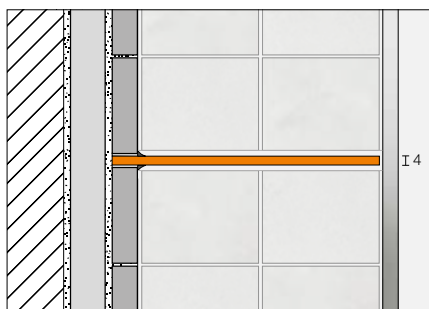
Art.-No.	P (st.)
SE S3 D10 MBW	10
SE S3 D10 MGS	10
SE S3 D10 TSBG	10
SE S3 D10 TSC	10
SE S3 D10 TSDA	10
SE S3 D10 TSI	10
SE S3 D10 TSOB	10
SE S3 D10 TSSG	10



## Schlüter®-SHELF-N

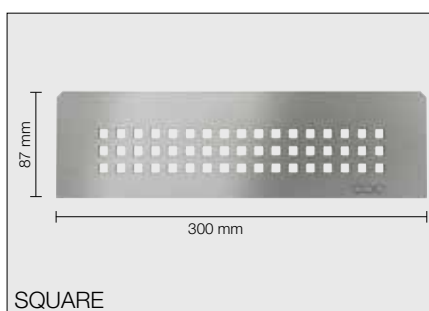
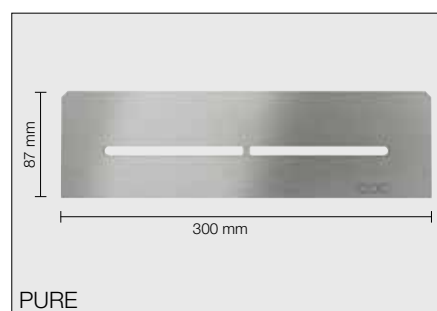
Schlüter-SHELF-N zijn rechthoekige planchetten voor gebruik in de kant-en-klare Schlüter-KERDI-BOARD-N nissen. Ze zijn verkrijgbaar in de designvarianten FLORAL, CURVE, PURE, SQUARE en WAVE, en in de materiaalkwaliteit roestvast staal geborsteld of aluminium met hoogwaardige TREND-LINE poedercoating. Ze worden tijdens de betegeling precies op maat als planchet in de KERDI-BOARD-N nissen geïntegreerd.

(Productdatablad 17.1)



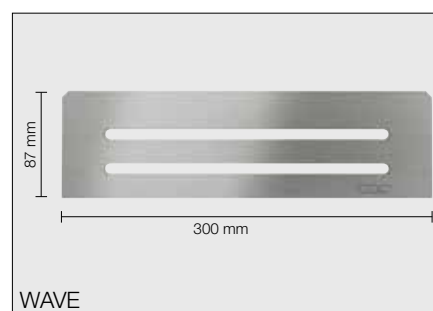
<b>Schlüter®-SHELF-N-S1</b>	
Planchet, design FLORAL, roestvast staal geborsteld	
Art.-No.	P (st.)
SN S1 D5 EB	10

<b>Schlüter®-SHELF-N-S1</b>	
Planchet, design CURVE, roestvast staal geborsteld	
Art.-No.	P (st.)
SN S1 D6 EB	10



<b>Schlüter®-SHELF-N-S1</b>	
Planchet, design PURE, roestvast staal geborsteld	
Art.-No.	P (st.)
SN S1 D7 EB	10

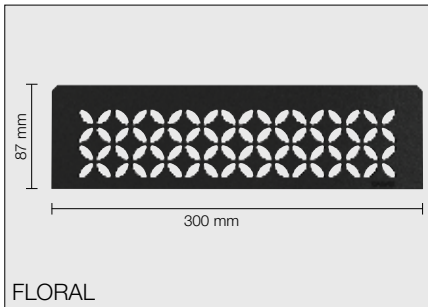
<b>Schlüter®-SHELF-N-S1</b>	
Planchet, design SQUARE, roestvast staal geborsteld	
Art.-No.	P (st.)
SN S1 D3 EB	10



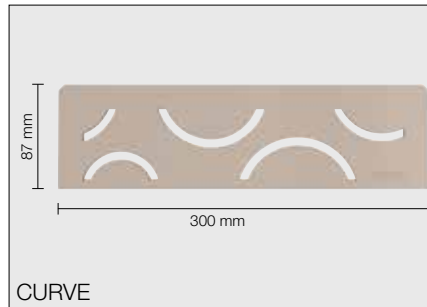
<b>Schlüter®-SHELF-N-S1</b>	
Planchet, design WAVE, roestvast staal geborsteld	
Art.-No.	P (st.)
SN S1 D10 EB	10

### Opmerking:

De Schlüter-KERDI-BOARD-N-nissen zijn te vinden in onze prijslijst.



FLORAL



CURVE

**Schlüter®-SHELF-N-S1**

Planchet, design FLORAL,  
alu. structuur-gecoat

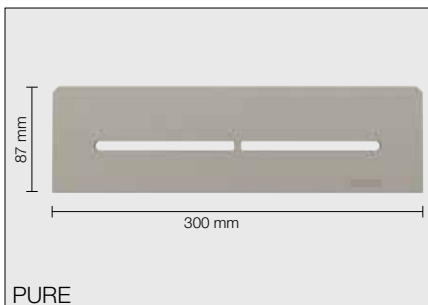
Art.-No.	P (st.)
SN S1 D5 MBW	10
SN S1 D5 MGS	10
SN S1 D5 TSBG	10
SN S1 D5 TSC	10
SN S1 D5 TSDA	10
SN S1 D5 TSI	10
SN S1 D5 TSOB	10
SN S1 D5 TSSG	10

**Schlüter®-SHELF-N-S1**

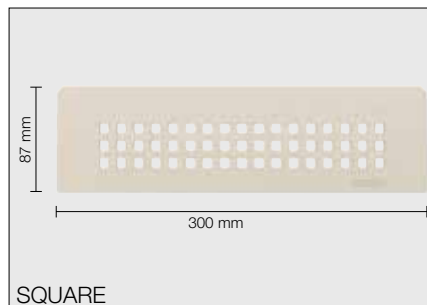
Planchet, design CURVE,  
alu. structuur-gecoat

Art.-No.	P (st.)
SN S1 D6 MBW	10
SN S1 D6 MGS	10
SN S1 D6 TSBG	10
SN S1 D6 TSC	10
SN S1 D6 TSDA	10
SN S1 D6 TSI	10
SN S1 D6 TSOB	10
SN S1 D6 TSSG	10

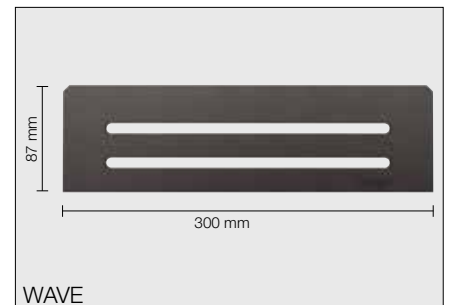
**i**  
Voor Schlüter-KERDI-BOARD-N nissen –  
Alu. structuur-gecoat nu ook  
in drie nieuwe designs  
PURE, SQUARE en WAVE



PURE



SQUARE



WAVE

**Schlüter®-SHELF-N-S1**

Planchet, design PURE,  
alu. structuur-gecoat

Art.-No.	P (st.)
SN S1 D7 MBW	10
SN S1 D7 MGS	10
SN S1 D7 TSBG	10
SN S1 D7 TSC	10
SN S1 D7 TSDA	10
SN S1 D7 TSI	10
SN S1 D7 TSOB	10
SN S1 D7 TSSG	10

**Schlüter®-SHELF-N-S1**

Planchet, design SQUARE,  
alu. structuur-gecoat

Art.-No.	P (st.)
SN S1 D3 MBW	10
SN S1 D3 MGS	10
SN S1 D3 TSBG	10
SN S1 D3 TSC	10
SN S1 D3 TSDA	10
SN S1 D3 TSI	10
SN S1 D3 TSOB	10
SN S1 D3 TSSG	10

**Schlüter®-SHELF-N-S1**

Planchet, design WAVE,  
alu. structuur-gecoat

Art.-No.	P (st.)
SN S1 D10 MBW	10
SN S1 D10 MGS	10
SN S1 D10 TSBG	10
SN S1 D10 TSC	10
SN S1 D10 TSDA	10
SN S1 D10 TSI	10
SN S1 D10 TSOB	10
SN S1 D10 TSSG	10

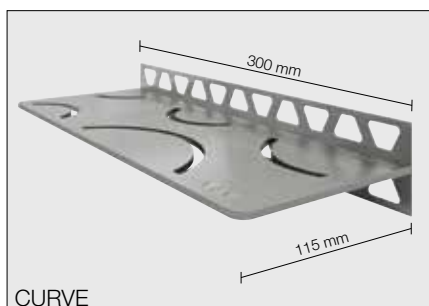
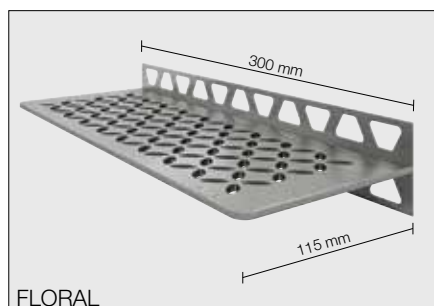
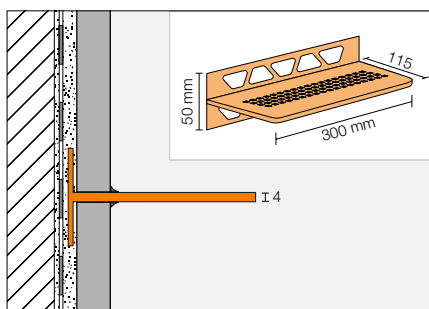




## Schlüter®-SHELF-W

Schlüter-SHELF-W zijn rechthoekige planchetten voor vlakke wandoppervlakken. Ze zijn verkrijgbaar in de designvarianten FLORAL, CURVE, PURE, SQUARE en WAVE, en in de materiaalkwaliteit roestvast staal geborsteld of aluminium met hoogwaardige TRENDLINE poedercoating. Ze worden met de trapeziumvormig geperforeerde bevestigingsvlakken tijdens de betegeling in het tegelbeeld geïntegreerd. Ze zijn geschikt als planchetten voor de douche-ruimte, maar worden bijv. ook toegepast in tegelwanden van keukens.

(Productdatablad 17.1)



### Schlüter®-SHELF-W-S1

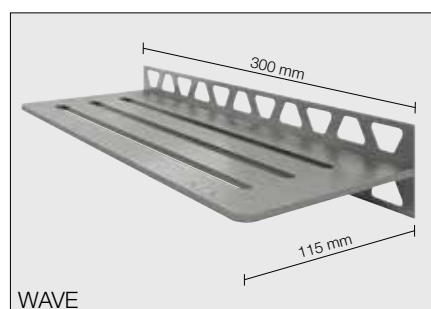
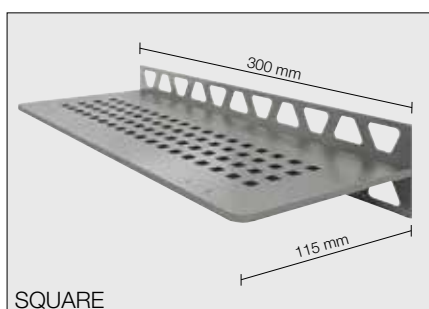
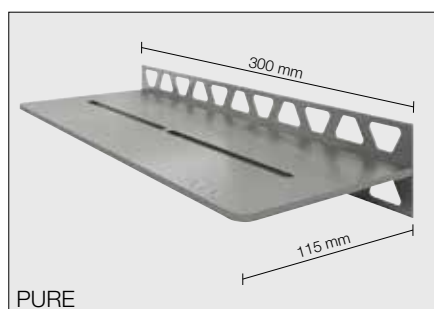
Planchet, design FLORAL, roestvast staal geborsteld

Art.-No.	P (st.)
SW S1 D5 EB	10

### Schlüter®-SHELF-W-S1

Planchet, design CURVE, roestvast staal geborsteld

Art.-No.	P (st.)
SW S1 D6 EB	10



### Schlüter®-SHELF-W-S1

Planchet, design PURE, roestvast staal geborsteld

Art.-No.	P (st.)
SW S1 D7 EB	10

### Schlüter®-SHELF-W-S1

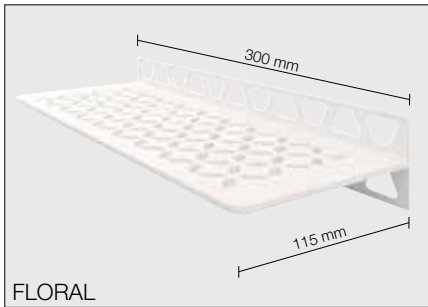
Planchet, design SQUARE, roestvast staal geborsteld

Art.-No.	P (st.)
SW S1 D3 EB	10

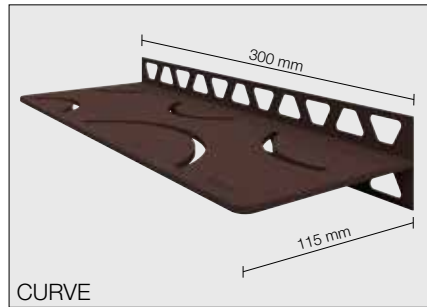
### Schlüter®-SHELF-W-S1

Planchet, design WAVE, roestvast staal geborsteld

Art.-No.	P (st.)
SW S1 D10 EB	10



FLORAL



CURVE

**Schlüter®-SHELF-W-S1**

Planchet, design FLORAL,  
alu. structuur-gecoat

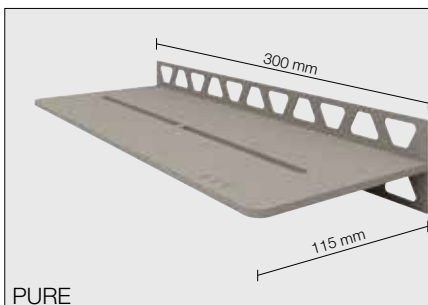
Art.-No.	P (st.)
SW S1 D5 MBW	10
SW S1 D5 MGS	10
SW S1 D5 TSBG	10
SW S1 D5 TSC	10
SW S1 D5 TSDA	10
SW S1 D5 TSI	10
SW S1 D5 TSOB	10
SW S1 D5 TSSG	10

**Schlüter®-SHELF-W-S1**

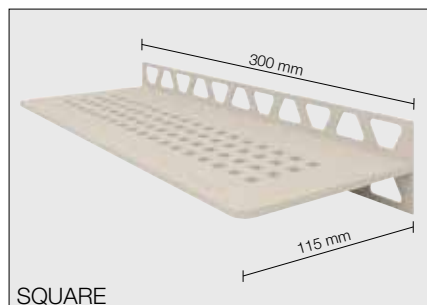
Planchet, design CURVE,  
alu. structuur-gecoat

Art.-No.	P (st.)
SW S1 D6 MBW	10
SW S1 D6 MGS	10
SW S1 D6 TSBG	10
SW S1 D6 TSC	10
SW S1 D6 TSDA	10
SW S1 D6 TSI	10
SW S1 D6 TSOB	10
SW S1 D6 TSSG	10

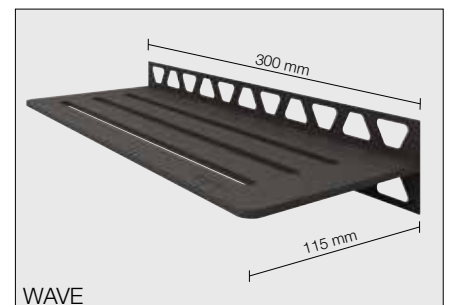
**i**  
Alu. structuur-gecoat nu ook  
in drie nieuwe designs  
PURE, SQUARE en WAVE



PURE



SQUARE



WAVE

**Schlüter®-SHELF-W-S1**

Planchet, design PURE,  
alu. structuur-gecoat

Art.-No.	P (st.)
SW S1 D7 MBW	10
SW S1 D7 MGS	10
SW S1 D7 TSBG	10
SW S1 D7 TSC	10
SW S1 D7 TSDA	10
SW S1 D7 TSI	10
SW S1 D7 TSOB	10
SW S1 D7 TSSG	10

**Schlüter®-SHELF-W-S1**

Planchet, design SQUARE,  
alu. structuur-gecoat

Art.-No.	P (st.)
SW S1 D3 MBW	10
SW S1 D3 MGS	10
SW S1 D3 TSBG	10
SW S1 D3 TSC	10
SW S1 D3 TSDA	10
SW S1 D3 TSI	10
SW S1 D3 TSOB	10
SW S1 D3 TSSG	10

**Schlüter®-SHELF-W-S1**

Planchet, design WAVE,  
alu. structuur-gecoat

Art.-No.	P (st.)
SW S1 D10 MBW	10
SW S1 D10 MGS	10
SW S1 D10 TSBG	10
SW S1 D10 TSC	10
SW S1 D10 TSDA	10
SW S1 D10 TSI	10
SW S1 D10 TSOB	10
SW S1 D10 TSSG	10

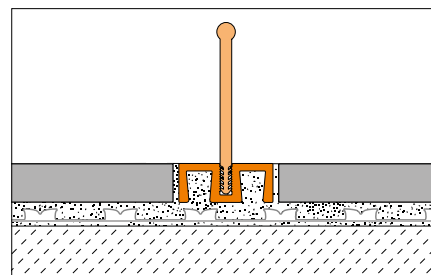
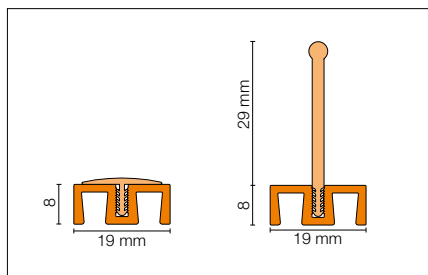
## Overstromingsbeveiliging en nog veel meer

Inloopdouches bieden veel voordelen. Ze zijn traploos toegankelijk, geschikt voor ouderen en mindervaliden en eenvoudig te reinigen. Ze kunnen ook snel en betrouwbaar worden gebouwd met systeemproducten van Schlüter-Systems. Met Schlüter-SHOWERPROFILE-WS leveren we nu een nieuwe oplossing voor perfect geslaagde douches. De innovatieve overstromingsbeveiligingsprofielen zorgen dat het water veilig binnen de douche blijft. Voor een keurige toegang, bieden wij met Schlüter-RENO en Schlüter-DILEX-KS klassieke alternatieven.

### Schlüter®-SHOWERPROFILE-WS

Schlüter-SHOWERPROFILE-WS is een tweedelig profiel uit geanodiseerd aluminium voor de overstromingsbeveiliging in inloopdouches. Het draagprofiel wordt bij het aanbrengen van de tegels in het lijmbed verankerd. Het kan naar keuze met een halfronde of een rechte lip als overstromingsbeveiliging worden uitgerust. De douche is bij gebruik van beide varianten toegankelijk voor rolstoelen.

(Productdatablad 14.2)



Schlüter®-SHOWERPROFILE-WS	
Draagprofiel uit alu. bruto mat geanodiseerd	
L = 1,00 m Art.-No.	P (St.)
SPWS 19 AE / 100	40
L = 2,50 m	40
SPWS 19 AE	40
L = 3,00 m	40
SPWS 19 AE / 300	40

Schlüter®-SHOWERPROFILE-WSC	
Halfronde lip	
L = 1,00 m Art.-No.	P (St.)
SPWSC 16 GS / 100	40
L = 2,50 m	40
SPWSC 16 GS	40
L = 3,00 m	40
SPWSC 16 GS / 300	40

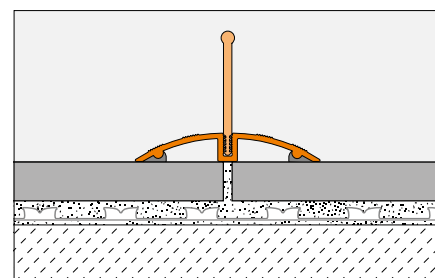
Schlüter®-SHOWERPROFILE-WSL	
Rechte lip	
L = 1,00 m Art.-No.	P (St.)
SPWSL 30 T / 100	40
L = 2,50 m	40
SPWSL 30 T	40
L = 3,00 m	40
SPWSL 30 T / 300	40



## Schlüter®-SHOWERPROFILE-WSK

Schlüter-SHOWERPROFILE-WSK is een tweedelig profiel uit geanodiseerd aluminium voor de overstromingsbeveiliging in inloopdouches. Het draagprofiel wordt achteraf op de aanwezige bekleding gelijmd. Het kan naar keuze met een halfronde of een rechte lip als overstromingsbeveiliging worden uitgerust. De douche is bij gebruik van beide varianten toegankelijk voor rolstoelen.

(Productdatablad 14.2)



### Schlüter®-SHOWERPROFILE-WSK

Draagprofiel uit alu. bruut mat geanodiseerd

L = 1,00 m Art.-No.	P (St.)
SPWSK 52 AE / 100	40
L = 2,50 m	
SPWSK 52 AE	40
L = 3,00 m	
SPWSK 52 AE / 300	40

### Schlüter®-SHOWERPROFILE-WSC

Halfronde lip

L = 1,00 m Art.-No.	P (St.)
SPWSC 16 GS / 100	40
L = 2,50 m	
SPWSC 16 GS	40
L = 3,00 m	
SPWSC 16 GS / 300	40

### Schlüter®-SHOWERPROFILE-WSL

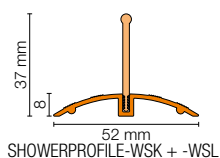
Rechte lip

L = 1,00 m Art.-No.	P (St.)
SPWSL 30 T / 100	40
L = 2,50 m	
SPWSL 30 T	40
L = 3,00 m	
SPWSL 30 T / 300	40

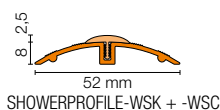
### Schlüter®-SHOWERPROFILE-WSK/EK

Eindkapje

Art.-No.	P (St.)
EK / SPWSK 52 AE	50



SHOWERPROFILE-WSK + -WSL



SHOWERPROFILE-WSK + -WSC



SHOWERPROFILE-WSK/EK

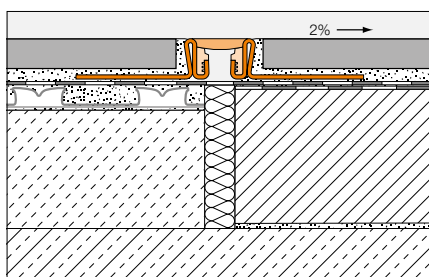




## Inbouwvariant A: gelijkvloerse overgang met bewegingsvoeg

Schlüter-DILEX-KS is een bewegingsprofiel met een randbescherming. Het is opgebouwd uit zijdelingse bevestigingsvlakken in aluminium of roestvast staal, die met een verwisselbare bewegingszone van zachte kunststof zijn verbonden.

(Productdatablad 4.8)



### Schlüter®-DILEX-EKSN

Roestvast staal V2A

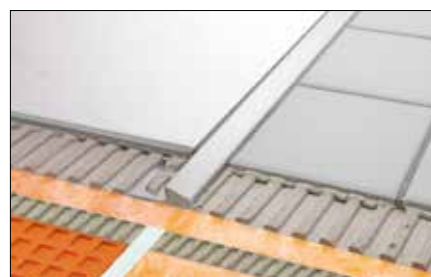
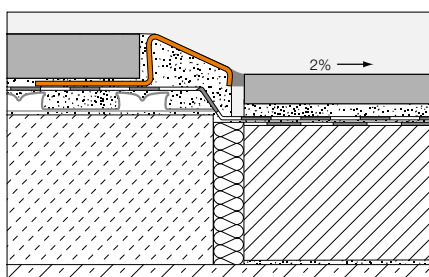
H (mm)	L = 2,50 m Art.-No.	KV (St.)
8	EKSN 80 ...*	40
10	EKSN 100 ...*	40
11	EKSN 110 ...*	40
12,5	EKSN 125 ...*	40
14	EKSN 140 ...*	40
16	EKSN 160 ...*	40
18,5	EKSN 185 ...*	40
21	EKSN 210 ...*	40
25	EKSN 250 ...*	40
30	EKSN 300 ...*	40

\* Art.-No. kleur toevoegen (bijv. EKSN 100 HB).  
Kleuren: C - DA - FG - G - GS - HB - PG - SG

## Inbouwvariant B: overloopbeveiliging met Schlüter®-RENO-U

Schlüter-RENO-U is een profiel om vloerbekledingen met verschillende hoogtes traploos op elkaar te doen aansluiten. Vanwege het voegribje wordt een vaste voegafstand tot de tegel bepaald. Schlüter-RENO-EU, -EBU en -MU hebben geen voegribje.

(Productdatablad 1.2)



### Schlüter®-RENO-EBU

Roestvast staal V2A geborsteld

H (mm)	B (mm)	L = 2,50 m Art.-No.	KV (St.)
8	13	EBU 80	60
10	17,5	EBU 100	60
11	20	EBU 110	60
12,5	23	EBU 125	60
15	28	EBU 150	60
17,5	33,5	EBU 175	60
20	44,5	EBU 200	60
<b>L = 1,00 m</b>			
8	13	EBU 80/100	60
10	17,5	EBU 100/100	60
11	20	EBU 110/100	60
12,5	23	EBU 125/100	60

## Montageprofiel voor glazen scheidingswanden

Dit profiel biedt veel meer dan u op het eerste gezicht denkt. U kunt DECO-SG gebruiken om stijlvolle schaduwvoegen in wandbekledingen aan te brengen. Maar de bijzondere troeven van dit product liggen vooral bij het plaatsen van glazen douchewanden. De U-vormige breedte van 12 of 15 mm zorgt namelijk voor een perfecte bevestiging in de vloer en wand. Dit product vormt daarom een belangrijke aanvulling van het uitgebreide productassortiment voor het realiseren van barrièrevrije douches met Schlüter-Systems.





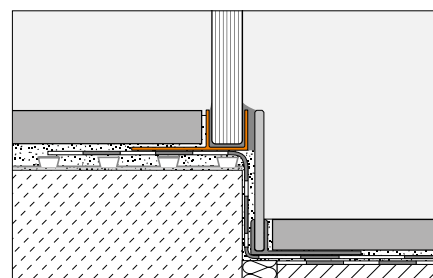
## Veilige plaatsing van glazen scheidingswanden

Schlüter-DECO-SG is een decoratief profiel als voeguitsparing in tegelbekledingen. Het vormt een 12 mm of 15 mm brede schaduwoeg. De voeg is uitermate geschikt voor het plaatsen en bevestigen van glaselementen in de vloer of wand.

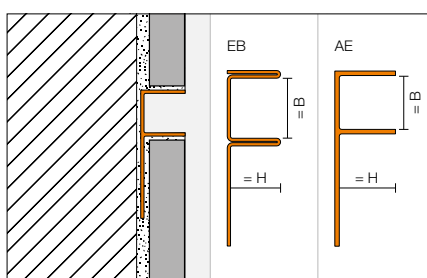
(Productdatablad 2.16)



Douchewand met Schlüter-DECO-SG en Schlüter-SHOWERPROFILE.



<b>Schlüter®-DECO-SG-AE</b>		
Alu. bruut mat geanodiseerd, B = 12 mm		
H (mm)	L = 2,50 m Art.-No.	KV (St.)
8	SG 80 AE 12	120
10	SG 100 AE 12	120
11	SG 110 AE 12	120
12,5	SG 125 AE 12	120



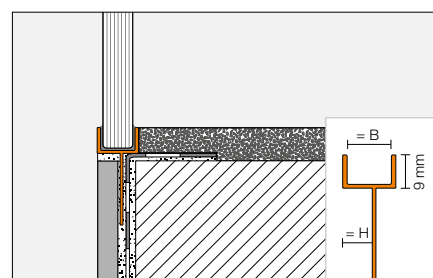
<b>Schlüter®-DECO-SG-AE</b>		
Alu. bruut mat geanodiseerd, B = 15 mm		
H (mm)	L = 2,50 m Art.-No.	KV (St.)
8	SG 80 AE 15	120
10	SG 100 AE 15	120
11	SG 110 AE 15	120
12,5	SG 125 AE 15	120

<b>Schlüter®-DECO-SG-EB</b>		
Roestvast staal V4A geborsteld, B = 12 mm		
H (mm)	L = 2,50 m Art.-No.	KV (St.)
8	SG 80 EB 12	120
10	SG 100 EB 12	120
11	SG 110 EB 12	120
12,5	SG 125 EB 12	120

<b>Schlüter®-DECO-SG-EB</b>		
Roestvast staal V4A geborsteld, B = 15 mm		
H (mm)	L = 2,50 m Art.-No.	KV (St.)
8	SG 80 EB 15	120
10	SG 100 EB 15	120
11	SG 110 EB 15	120
12,5	SG 125 EB 15	120

Schlüter-DECO-SGC is een decoratief en functioneel profiel als voeguitsparing in tegelbekledingen. Het is speciaal ontwikkeld voor de hoekovergang van een betegelde wand naar een gepleisterde wand. Het wordt samen met de wandtegels van de douche geplaatst door middel van het bevestigingsvlak achter de U-vormige opnameruimte.

(Productdatablad 2.16)



<b>Schlüter®-DECO-SGC-AE</b>		
Alu. bruut mat geanodiseerd, B = 12 mm		
H (mm)	L = 2,50 m Art.-No.	KV (St.)
8	SGC 80 AE 12	120
10	SGC 100 AE 12	120
11	SGC 110 AE 12	120
12,5	SGC 125 AE 12	120

<b>Schlüter®-DECO-SGC-AE</b>		
Alu. bruut mat geanodiseerd, B = 15 mm		
H (mm)	L = 2,50 m Art.-No.	KV (St.)
8	SGC 80 AE 15	120
10	SGC 100 AE 15	120
11	SGC 110 AE 15	120
12,5	SGC 125 AE 15	120







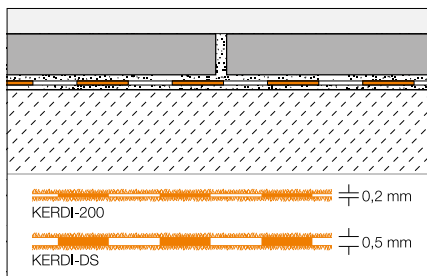
## Andere systeemproducten

De perfecte afdichting van keramische bekledingen in vochtige omgevingen is één van onze specialiteiten. Wij werken immers met systemen. We kunnen u daardoor oplossingen aanbieden die als geheel perfect functioneren, en waarbij over elk detail grondig is nagedacht. Afdichtingsmatten, afdichtingslijmen, afdichtingsbanden en vormstukken: alles is zeer precies op elkaar afgestemd voor de realisatie van waterdichte bekledingen.

## Schlüter®-KERDI: contactafdichting in systeem

Schlüter-KERDI is een polyethyleen afdichtingsmat die voor de verankering in de tegellijm aan beide zijden is voorzien van een vliesweefsel. Deze mat is uitstekend geschikt voor contactafdichtingen in combinatie met tegels op wanden en vloeren. Schlüter-KERDI-DS is door zijn grote waterdampdiffusieweerstand geschikt als damp-scherm in combinatie met de tegelbekleding.

(Productdatablad 8.1)



### Schlüter®-KERDI-200

Polyethyleen op rol

L (m)	m <sup>2</sup>	Breedte = 1,00 m Art.-No.	PL (Rol)
5	5	KERDI 200 / 5M	75
10	10	KERDI 200 / 10M	50
30	30	KERDI 200	20
<b>Breedte = 1,50 m</b>			
20	30	KERDI 200 150 / 20M	20
<b>Breedte = 2,00 m</b>			
15	30	KERDI 200 200 / 15M	20

### Schlüter®-KERDI-DS

Polyethyleen-dampscherm, op rol

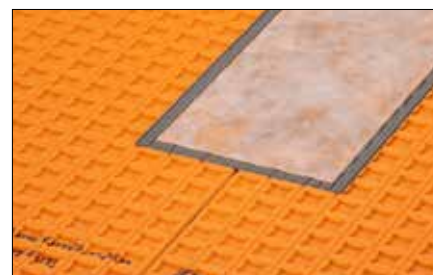
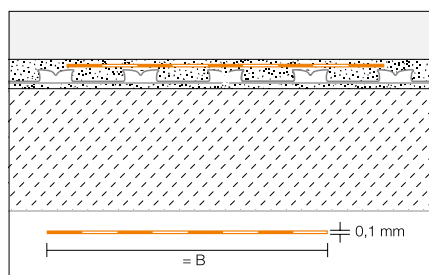
L (m)	Breedte = 1,00 m Art.-No.	PL (Rol)
30	KERDI-DS	25



## Schlüter®-KERDI-KEBA

Schlüter-KERDI-KEBA zijn afdichtingsbanden uit polyethyleen, die aan beide zijden is voorzien van een vliesweefsel, voor het afdichten van stootnaden en wand-vloeraan-sluitingen.

(Productdatablad 8.1)



### Schlüter®-KERDI-KEBA

Polyethyleen op rol

B (mm)	Rol = 30 m Art.-No.	PL (Rol)
85	KEBA 100 / 85	280
125	KEBA 100 / 125	210
150	KEBA 100 / 150	175
185	KEBA 100 / 185	140
250	KEBA 100 / 250	105

### Schlüter®-KERDI-KEBA/5M

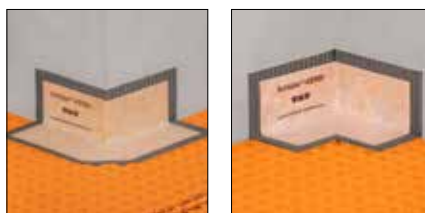
Polyethyleen op rol

B (mm)	Rol = 5 m Art.-No.	PL (Rol)
85	KEBA 100 / 85 / 5M	10
125	KEBA 100 / 125 / 5M	10
150	KEBA 100 / 150 / 5M	10
185	KEBA 100 / 185 / 5M	10
250	KEBA 100 / 250 / 5M	10

## Schlüter®-KERDI-KERECK-F

Schlüter-KERDI-KERECK-F zijn voorgevormde elementen voor binnen- en buiten-hoeken.

(Productdatablad 8.1)



### Schlüter®-KERDI-KERECK/FA

Buitenhoeken 90°, voorgevormd

H (mm)	Set = 2 St. Art.-No.	P (Set)
0,1	KERECK / FA2	10
	Set = 10 St.	
0,1	KERECK / FA10	10

### Schlüter®-KERDI-KERECK/FI

Binnenhoeken 90°, voorgevormd

H (mm)	Set = 2 St. Art.-No.	P (Set)
0,1	KERECK / FI2	10
	Set = 10 St.	
0,1	KERECK / FI10	10

### Schlüter®-KERDI-KERECK/FI 135°

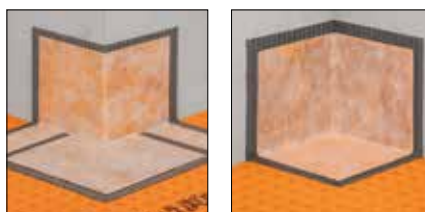
Binnenhoeken 135°, voorgevormd

H (mm)	Set = 2 St. Art.-No.	P (Set)
0,1	KERECK 135 FI2	10

## Schlüter®-KERDI-KERECK

Schlüter-KERDI-KERECK zijn pasvormen voor het maken van binnen- en buiten-hoeken, die ook voor niet-rechte hoeken geschikt zijn.

(Productdatablad 8.1)



### Schlüter®-KERDI-KERECK/A

Buitenhoeken, pasvorm

H (mm)	Set = 5 St. Art.-No.	P (Set)
0,1	KERECK 5 A	10

### Schlüter®-KERDI-KERECK/I

Binnenhoeken, pasvorm

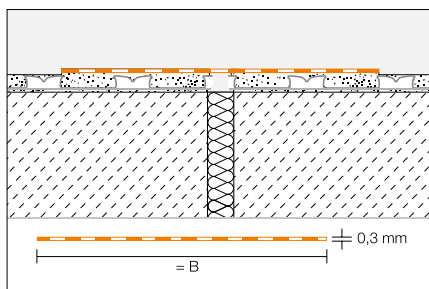
H (mm)	Set = 5 St. Art.-No.	P (Set)
0,1	KERECK 5 I	10



## Schlüter®-KERDI-FLEX

Schlüter-KERDI-FLEX is een flexibele afdichtingsband voor het afdichten van bewegingsvoegen.

(Productdatablad 8.1)



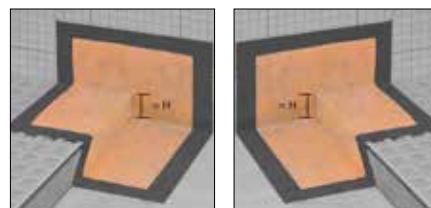
Schlüter®-KERDI-FLEX		
Polyethyleen op rol		
B (mm)	Rol = 30 m Art.-No.	PL (Rol)
125	FLEX 125 / 30	210
250	FLEX 250 / 30	150

Schlüter®-KERDI-FLEX/5M		
Polyethyleen op rol		
B (mm)	Rol = 5 m Art.-No.	PL (Rol)
125	FLEX 125 / 5M	10
250	FLEX 250 / 5M	10

## Schlüter®-KERDI-KERS

Schlüter-KERDI-KERS zijn voorgevormde elementen voor een betrouwbare afdichting aan de hoeken van inloopdouches.

(Productdatablad 8.1)



Schlüter-KERDI-KERS  
links

Schlüter-KERDI-KERS  
rechts

Schlüter®-KERDI-KERS		
Binnenhoek voorgevormd, links		
H (mm)	Art.-No.	P (St.)
20	KERS 20 L	10
28	KERS 28 L	10

Schlüter®-KERDI-KERS		
Binnenhoek voorgevormd, rechts		
H (mm)	Art.-No.	P (St.)
20	KERS 20 R	10
28	KERS 28 R	10

### Opmerking:

De Schlüter-KERDI-KERS 20-producten zijn geschikt voor douches met een zijlengte van 80–110 cm.

De Schlüter-KERDI-KERS 28-producten zijn geschikt voor douches met een zijlengte van 110–150 cm.

## Schlüter®-KERDI-KM

Schlüter-KERDI-KM zijn voorgevormde manchetten voor buisdoorvoeringen.

(Productdatablad 8.1)

Schlüter®-KERDI-KM		
Buismanchet Ø = 22 mm voor 25 mm buis		
H (mm)	Set = 5 St. Art.-No.	P (Set)
0,1	KM 5117 / 22	10



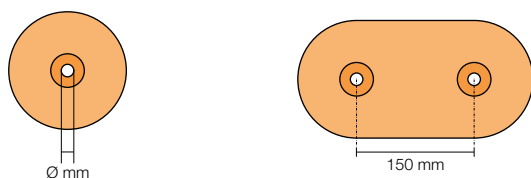
## Schlüter®-KERDI-MV

Schlüter-KERDI-MV zijn voorgevormde manchetten om buisdoorvoeringen af te dichten conform DIN 18534. Door de flexibele zone kunnen de manchetten voor verschillende buisdiameters worden gebruikt (zie tabel).

(Productdatablad 8.1)

Schlüter®-KERDI-MV			
Manchet met flexibele zone (inhoud: 1 stuk)			
Ø mm	Voor buisdiameter (mm)	Art.-No.	P (St.)
9	12 – 30	KMV 9	10
15	22 – 40	KMV 15	10
21	30 – 60	KMV 21	10
35	45 – 80	KMV 35	10
65	75 – 140	KMV 65	10
15	22 – 40	KMV 15 D	10

Schlüter®-KERDI-MV			
Manchet met flexibele zone (inhoud: 10 stuks)			
Ø mm	Voor buisdiameter (mm)	Art.-No.	P (Pakket)
15	22 – 40	KMV 15/10	10
15	22 – 40	KMV 15 D/10	10



KMV 9



KMV 15



KMV 21



KMV 35



KMV 65



KMV 15 D\*

\* H.o.h. afstand 150 mm

## Schlüter®-KERDI-PAS

Schlüter-KERDI-PAS zijn sets die bestaan uit een voorgevormde manchet en een speciale kunststof huls. De manchet wordt in combinatie met de kunststof huls aangebracht, zodat de later geplaatste kraanverlenging correct volgens DIN 18534 kan worden afdicht.

(Productdatablad 8.1)

Schlüter®-KERDI-PAS			
Set met manchet en verwerkingshulp (inhoud: 1 set)			
Ø mm	Voor buisdiameter (mm)	Art.-No.	P (Set)
15	22 – 40	KMV 15 PAS	10
15	22 – 40	KMV 15 D PAS	10

Schlüter®-KERDI-PAS			
Set met manchet en verwerkingshulp (inhoud: 10 sets)			
Ø mm	Voor buisdiameter (mm)	Art.-No.	P (Pakket)
15	22 – 40	KMV 15 PAS/10	10
15	22 – 40	KMV 15 D PAS/10	10



KMV 15 PAS



KMV 15 D PAS\*

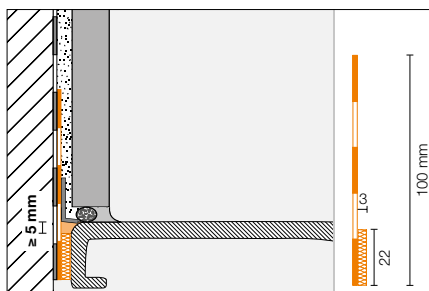
\* H.o.h. afstand 150 mm



## Schlüter®-KERDI-TS

Schlüter-KERDI-TS is een set voor de betrouwbare aansluiting van inbouw-elementen zoals een bad of douchebak uit staal/email, acryl of composiet (volgens DIN 18534-1) aan het Schlüter-KERDI-afdichtingssysteem. De set omvat een aansluit-dichtingsband uit polyethyleen met een vliesweefsel aan beide zijden, een zelfklevende geluidsisolatiestrip en installatiemateriaal.

(Productdatablad 8.9)



Schlüter®-KERDI-TS		
Complete aansluitingsset		
L (m)	Art.-Nr.	P (Set)
2	KE TS / 200	10
2,8	KE TS / 280	10
3,8	KE TS / 380	10



### De complete set bevat:

- 2 / 2,8 / 3,8 m aansluit-dichtingsband
- 290 ml montagelijm Schlüter-KERDI-FIX
- 2 reinigingsdoeken
- 1 / 2 / 2 montagehoek(en)

Schlüter®-KERDI-TSB		
Basis aansluitingsset		
L (m)	Art.-Nr.	P (Set)
10	KE TSB / 1000	10



### De basis set bevat:

- 10 m aansluit-dichtingsband
- 8 reinigingsdoeken
- 6 montagehoeken

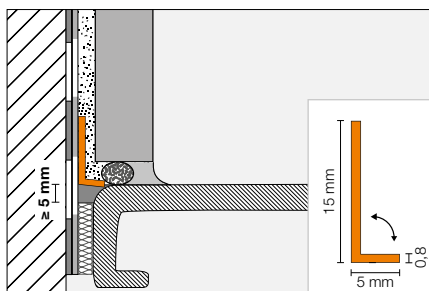




## Schlüter®-KERDI-CP

Schlüter-KERDI-CP is een inkortbare snijbescherming die het afdichtingsvlak beschermt bij latere vernieuwing van de siliconenvoeg. Het knikbare profiel is individueel inzetbaar en kan direct in het lijmbed of in de vers aangebrachte Schlüter-KERDI-FIX geplaatst worden.

(Productdatablad 8.9)



### Schlüter®-KERDI-CP

#### Polypropyleen snijbescherming

L = m	Art.-No.	P (St.)
2	KE CP / 200	10
2,8	KE CP / 280	10
3,8	KE CP / 380	10
10	KE CP / 1000	10



## Schlüter®-KERDI-TS-ZC

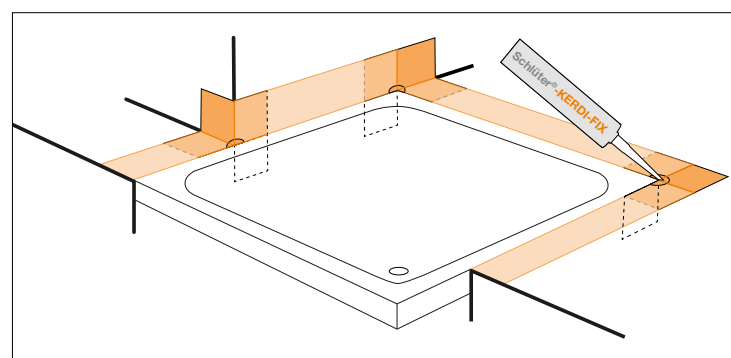
Schlüter-KERDI-TS-ZC is een uitbreidingsset voor de betrouwbare aansluiting van inbouw-elementen zoals een bad of douchebak in speciale inbouwsituaties (zie schets) in combinatie met de Schlüter-KERDI-TS-aansluitingsset. De set omvat een afdichtingsmanchet en een montagehoek.

(Productdatablad 8.9)

### Schlüter®-KERDI-TS-ZC

#### Uitbreidingsset

Art.-Nr.	P (Set)
KE TS ZC	10



Inbouwvoorbeeld

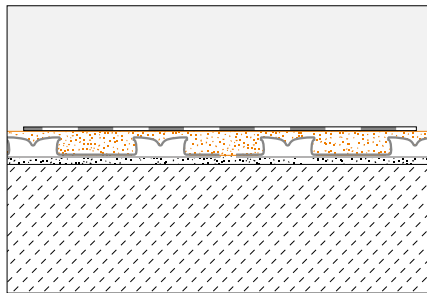
#### De uitbreidingsset bevat de volgende elementen:

- 1 PE manchet, aan weerszijden met vlies bekleed, 120 x 120 mm
- 1 montagehoek

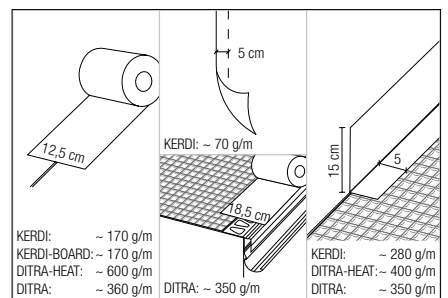


## Schlüter®-KERDI-COLL-L

Schlüter-KERDI-COLL-L is een tweecomponenten afdichtingslijm op basis van een oplosmiddelvrije acrylaatdispersie en een reactief poeder van het cementtype. KERDI-COLL-L is bedoeld om overlappenden van Schlüter-KERDI-stroken vast te lijmen en af te dichten. Bovendien maakt KERDI-COLL-L dichte naad- en aansluitverbindingen van de afdichtingsbanden Schlüter-KERDI-KEBA mogelijk op Schlüter-KERDI, Schlüter-DITRA, Schlüter-DITRA-HEAT evenals Schlüter-BARA-randprofielen. (Productdatablad 8.4)



Schlüter®-KERDI-COLL-L		
2-componenten afdichtingslijm		
Gewicht kg	Art.-No.	PL (St.)
4,25	KERDI-COLL-L	75
1,85	KERDI-COLL-L 185	110



### Opmerking:

Verwerkingstijd bij 20/30°C ca. 90/60 min.  
Uithardingstijd aanzienlijk langer bij koude omgevingstemperatuur.

## Schlüter®-KERDI-FIX

Schlüter-KERDI-FIX is een elastische montagelijm op basis van een MS-polymeer. Het is geschikt om profielen en Schlüter-KERDI-BOARD te verlijmen, alsook de aansluitingen van de Schlüter-KERDI-afdichtingsbanden af te dichten.

(Productdatablad 8.3)



Schlüter®-KERDI-FIX	
MS-polymeer	
Patroon 290 ml Art.-No.	P (St.)
KERDIFIX / BW	12
KERDIFIX / G	12



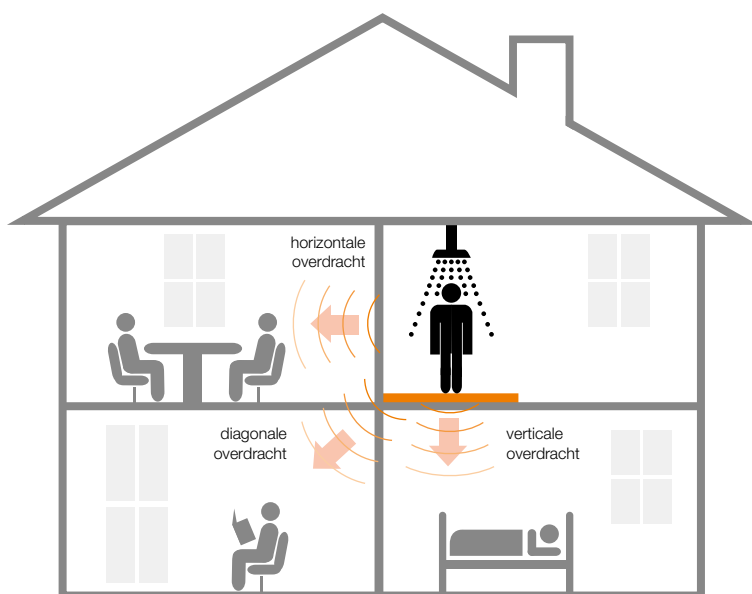
## Geluidsisolatie in inloopdouches

Vallende waterdruppels, het wegzetten van shampoo en bodylotion in de douche. Dit alles veroorzaakt geluid, dat als storend ervaren kan worden. Met Schlüter-KERDI-LINE-SR hebben wij een effectieve geluidsisolatie ontwikkeld voor onze Schlüter-KERDI-LINE lijnafvoergoten. Hoe het product verwerkt wordt, om te voldoen aan de geldende normen voor geluidsisolatie, kunt u in onze verwerkingsvoorschriften vernemen.





## Geluidsoverdracht vanuit de douche



Schlüter®-KERDI-LINE-SR  
reduceert effectief:



Geluid van de installatie



Contactgeluid

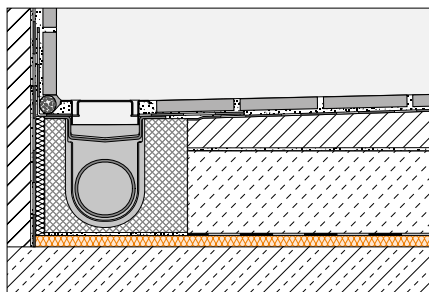


Geluid tijdens gebruik

### Schlüter®-KERDI-LINE-SR

Schlüter-KERDI-LINE-SR is een isolatiemat van een speciaal vlies met geluidsreducerende eigenschappen. Bij een correcte montage voldoen constructies met Schlüter-KERDI-LINE en Schlüter-KERDI-LINE-SR aan de eisen van de normen voor geluidsreductie in douches.

(Productdatablad 8.7)



#### Opmerking:

Voor de geteste systeemconstructies verwijzen wij naar onze ontwerp- en uitvoeringsgegevens.

Schlüter®-KERDI-LINE-SR		
PES-vlies mat (inhoud: 1 mat)		
Dikte (mm)	Art.-No.	P (St.)
10	KL SR 250	5

Schlüter®-KERDI-LINE-SR		
PES-vlies mat (inhoud: 4 matten)		
Dikte (mm)	Art.-No.	P (Set)
10	KL SR 1000	5

Afmetingen van de afzonderlijke matten: 0,5 m x 0,5 m = 0,25 m<sup>2</sup>

Schlüter®-DITRA-SOUND-KB	
Naadafdekband	
38 mm x 50 m Art.-No.	P (St.)
DS KB 38	10



# Meer informatie vindt u op internet

Zijn wij erin geslaagd u enthousiast te maken voor de producten van Schlüter-Systems?  
Dan wilt u vast en zeker graag meer informatie. Daarvoor surft u het beste naar onze website.

[schlueter-systems.nl](https://schlueter-systems.nl)



Bezoek ons ook op Instagram, Facebook en Youtube.



INNOVATIES MET PROFIEL

**Schlüter-Systems KG** · Schmölestraße 7 · D-58640 Iserlohn  
Tel.: +49 2371 971-1261 · Fax: +49 2371 971-1112 · [info@schlueter.de](mailto:info@schlueter.de) · [schlueter-systems.com](https://schlueter-systems.com)

**Schlüter-Systems KG** · BeNeLux Bureau · Schotelven 28 · B-2370 Arendonk  
Tel.: +32 14 44 30 80 · [benelux@schlueter.de](mailto:benelux@schlueter.de) · [schlueter-systems.nl](https://schlueter-systems.nl)