

Kamersensor WL

Art.-No. BTERWL/BW



Montagehandleiding



INNOVATIES MET PROFIEL

1. Over deze gebruiksaanwijzing

1.1 Over deze gebruiksaanwijzing

Deze gebruiksaanwijzing beschrijft de kamersensor WL (hierna ook „Product“). Deze gebruiksaanwijzing is onderdeel van het product.

- U mag het product pas gebruiken als u de gebruiksaanwijzing volledig gelezen en begrepen hebt.
- Zorg ervoor dat de gebruiksaanwijzing te allen tijde beschikbaar is tijdens het werken aan en met het product.
- Geef de gebruiksaanwijzing en alle bij het product behorende documentatie door aan alle gebruikers van het product.
- Als u van mening bent dat de gebruiksaanwijzing fouten, tegenstrijdigheden of onduidelijkheden bevat, neem dan contact op met de fabrikant voordat u het product gebruikt.

Deze gebruiksaanwijzing is auteursrechtelijk beschermd en mag uitsluitend gebruikt worden binnen juridisch toegestane kaders. Wijzigingen voorbehouden. Voor schade en gevolgschade ontstaan als gevolg van het niet in acht nemen van deze gebruiksaanwijzing alsook door het negeren van de bepalingen, normen en veiligheidsvoorschriften die gelden op de plaats waar het product wordt gebruikt, aanvaardt de fabrikant geen enkele aansprakelijkheid; ook vervalt in die gevallen de wettelijke garantie.

2. Veiligheidsinstructies

2.1 Veiligheidstips en gevarenklassen

In deze gebruiksaanwijzing vindt u veiligheidstips die u attent maken op potentiële gevaren en risico's. Naast de instructies in deze gebruiksaanwijzing moet u alle bepalingen, normen en veiligheidsvoorschriften in acht nemen die gelden op de plaats waar het product wordt gebruikt.

Zorg ervoor dat u - alvorens het product te gebruiken - bekend bent met alle bepalingen, normen en veiligheidsvoorschriften en dat ze in acht worden genomen. Veiligheidstips zijn in deze gebruiksaanwijzing aangegeven met waarschuwingssymbolen en signaalwoorden. Afhankelijk van de mate van gevaar die een situatie kan opleveren, worden veiligheidstips ingedeeld in verschillende gevarencategorieën.

ATTENTIE

ATTENTIE waarschuwt voor een potentieel gevaarlijke situatie; negeren van deze waarschuwing kan materiële schade tot gevolg hebben.

2.2 Gebruik volgens de voorschriften

Dit product is uitsluitend bedoeld voor het regelen van de temperatuur in ruimten met vloerverwarming (verwarmen/koelen).

Elk ander gebruik is niet in overeenstemming met de voorschriften en veroorzaakt gevaarlijke situaties.

Vergewis u ervan - vóór u het product gebruikt - dat het product geschikt is voor de door u beoogde toepassing. Houd daarbij in ieder geval rekening met:

- Alle bepalingen, normen en veiligheidsvoorschriften die gelden op de plaats waar het product wordt gebruikt
- Alle productspecifieke voorwaarden en gegevens
- De voorwaarden die betrekking hebben op de door u beoogde toepassing

Maak daarnaast een inschatting van de risico's m.b.t. de concrete, door u beoogde toepassing volgens een beproefde risicoinschattingmethode en tref de noodzakelijke veiligheidsmaatregelen, op basis van de uitkomsten van de inschatting. Houd daarbij ook rekening met de mogelijke gevolgen van de inbouw of integratie van het product in een systeem of een installatie. Als u het product gebruikt, voer dan alle werkzaamheden en alle andere productgerelateerde activiteiten uitsluitend uit met inachtneming van de in de gebruiksaanwijzing genoemde en de op het typeplaatje gespecificeerde voorwaarden en de aangegeven technische specificaties, en houd tevens rekening met alle bepalingen, normen en veiligheidsvoorschriften die gelden op de plaats waar het product wordt gebruikt.

2.3 Voorzienbaar verkeerd gebruik

Het product mag nooit worden gebruikt in de volgende gevallen en voor de volgende doeleinden:

- Explosiegevaarlijke omgeving - Bij gebruik in omgevingen waar sprake is van explosiegevaar kan vonkvorming leiden tot ontploffingen, brand of explosies.
- In combinatie met apparaten die direct of indirect tot doel hebben de gezondheid van mensen te bevorderen of mensenlevens te redden, of waarvan het gebruik gevaar kan opleveren voor mensen, dieren en eigendommen

2.4 Kwalificatie van het personeel

Werkzaamheden aan en met dit product mogen uitsluitend worden uitgevoerd door personen die bekend zijn met de inhoud van deze gebruiksaanwijzing en alle bij het product behorende documentatie en die begrijpen. Vakkundig geschoold personeel moet op basis van de gevolgde opleiding, kennis en ervaringen in staat zijn mogelijke gevaren te herkennen die bij het gebruik van dit product kunnen ontstaan. Het vakkundig geschoold personeel moet op de hoogte zijn van alle geldende bepalingen, normen en veiligheidsvoorschriften, die bij werkzaamheden aan en met het product moeten worden opgevolgd.

2.5 Persoonlijke veiligheidskleding

Draag altijd de vereiste persoonlijke veiligheidskleding. Houd tijdens het werken aan en met het product ook rekening met het feit dat er op de locatie waar het product wordt gebruikt sprake kan zijn van gevaren die niet direct verband houden met het product.

2.6 Veranderingen aan het product

Voer uitsluitend die werkzaamheden aan en met het product uit die in deze gebruiksaanwijzing beschreven staan. Breng geen veranderingen aan die niet in deze gebruiksaanwijzing beschreven staan.

3. Transport en opslag

Het product kan door ondeskundig transport en opslag beschadigd raken.

ATTENTIE

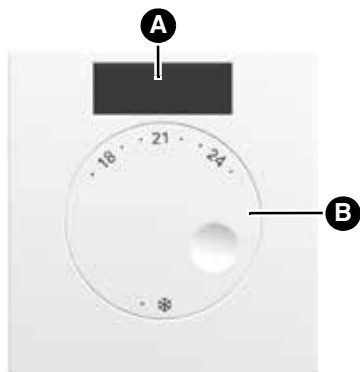
ONJUIST GEBRUIK

- Zorg ervoor dat tijdens het transport en de opslag van het product de gespecificeerde omgevingscondities in acht worden genomen.
- Gebruik voor het transport de originele verpakking.
- Bewaar het product uitsluitend in een droge, schone omgeving.
- Zorg ervoor dat het product tijdens transport en opslag is beschermd tegen stoten.

Het niet opvolgen van deze instructies kan materiële schade tot gevolg hebben.

4. Productbeschrijving

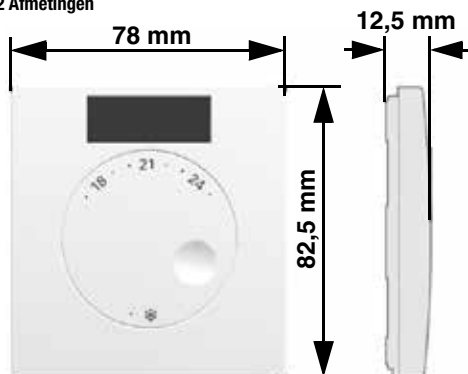
4.1 Overzicht



A. Zonnecel

B. Draaiknop voor het instellen van de gewenste temperatuur

4.2 Afmetingen



4.3 Functie

De temperatuurregelaar voor afzonderlijke ruimten regelt de temperatuur van ruimten met vloerverwarming (verwarmen/koelen).

Het product meet de werkelijke temperatuur in de desbetreffende ruimte. De gewenste temperatuur wordt door middel van de draaiknop van het betreffende product ingesteld. Het product zendt draadloze telegrammen via EnOcean® naar de aansluitmodule WL. Elk product bezit een uniek kenmerk. Bij gebruik van meerdere producten kan de ontvanger de afzonderlijke producten van elkaar onderscheiden.

Het product heeft een zonnecel voor de energievoorziening. Wanneer het product in een donkere omgeving wordt geplaatst, dient u optioneel een batterij te gebruiken (zie "Technische gegevens").

4.4 Goedkeuringsdocumenten, verklaringen, certificeringen

Het product voldoet aan:

- EMC-richtlijn (2014/30/EU)
- Laagspanningsrichtlijn (2014/35/EU)
- RoHS-richtlijn (2011/65/EU)

De conformiteitsverklaring is te verkrijgen (beschikbaar) op www.bekotec-therm.nl

4.5 Technische gegevens

Parameter	Waarde
Algemene gegevens	
Afmetingen (B x H x D)	78 x 82,5 x 12,5 mm
Gewicht	43 g
Materiaal behuizing	PC
Kleur	Wit, ongeveer RAL 9003
Temperatuurinstelbereik / Temperatuurmeetbereik	8 ... 30 °C
Temperatuurmeting	0 ... 40 °C
Nauwkeurigheid	± 1 K
Omgevingscondities	
Omgevingstemperatuur werking	-20 ... 60 °C
Omgevingstemperatuur opslag	-20 ... 60 °C
Max. luchtvochtigheid	90 %, niet condenserend
Elektrische gegevens	
Spanningsvoorziening via zonnecel	eigen energie voorzienend
Spanningsvoorziening via optionele batterij	Lithium-batterij 3 V type CR1632
Elektrische veiligheid	
Beschermingsklasse (EN 60730-1; SELV)	III
Soort bescherming (EN 60529)	IP 30
EnOcean®-radiografie	
Frequentie	868,3 MHz
Zendsterkte	Max. 10 mW
Bereik	Ca. 25 m
EnOcean® Equipment Profile (EEP)	WL A5-10-03

5. Montage

5.1 Montage voorbereiden

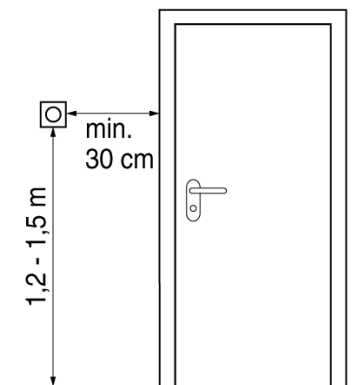
Als u meerdere producten gebruikt, maak dan vóór de montage een montageschema met de afzonderlijke montagelocaties. Schrijf op de afzonderlijke producten een nummer of een aanduiding van de montagelocatie overeenkomstig het montageschema.

- ⇒ Zorg ervoor dat op de montagelocatie alle verbonden apparaten kunnen worden gebruikt.
- ⇒ Zorg ervoor dat de montagelocatie zich niet in afgeschermd zones of nissen bevindt.
- ⇒ Zorg ervoor dat de op zonne-energie werkende opslagmodule is opgeladen.
 - Normaal daglicht is voldoende om de opslagmodule op te laden.
 - Bij direct invallend zonlicht wordt de oplaadtijd korter.

5.2 Product via EnOcean® verbinden.

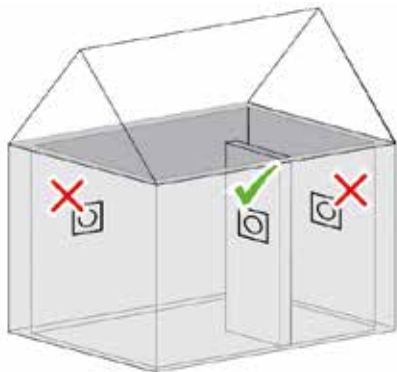
Verbind het product met de aanbevolen EnOcean-componenten voordat u het product monteert (zie het hoofdstuk "Product met de aansluitmodule WL verbinden").

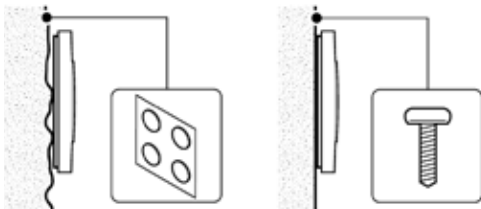
5.3 Product monteren



Koude wanden en tocht hebben invloed op de temperatuurmeting.

Monteer het product op binnenmuren en houd voldoende afstand tot deuren en ramen.





Plak het product op oneffen wanden met de meegeleverde kleefrandjes vast. Op effen wanden kunt u het product vastschroeven of -plakken.

5.2.1 Vastplakken van het product op de wand

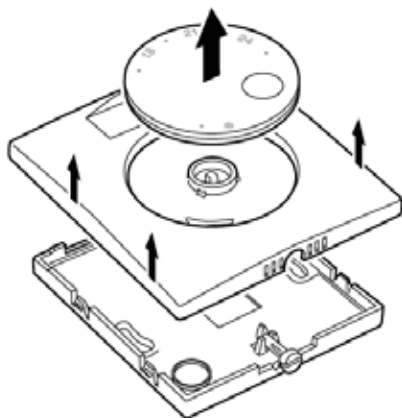
1. Plak het product met behulp van de kleefrandjes vast op de wand.

5.2.2 Vastschroeven van het product tegen de wand

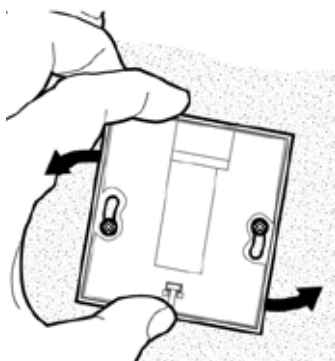
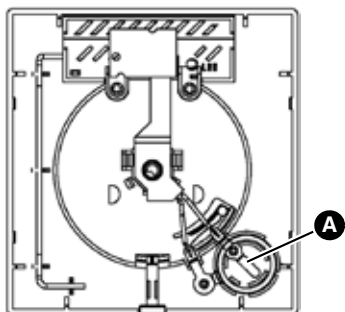


Verwijder de draaiknop en het bovenste deel van de behuizing

1. Draai de nokschroef aan de onderkant van het product met een schroevendraaier circa 90°.



2. Til de draaiknop op en verwijder deze.
3. Haal het bovendeel van de behuizing eraf.

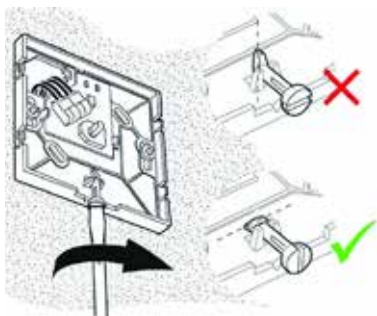


Vastschroeven

- Schroef het onderste gedeelte van de behuizing tegen de wand.

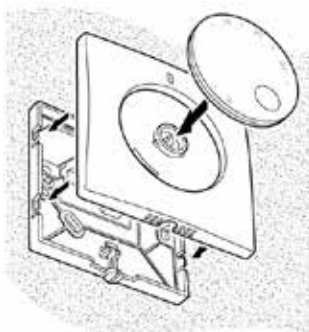
In donkere omgevingen:

- Plaats een batterij in het batterijvak (A) van het bovenste deel van de behuizing.
Zie "Batterij plaatsen (optioneel)".



Herplaatsen van de draaiknop en het bovenste deel van de behuizing

- Draai de nokschroef op het product met een schroevendraaier terug in de uitgangspositie.



- Plaats het bovenste deel van de behuizing en de draaiknop op het onderste gedeelte van de behuizing. Let bij het plaatsen van de draaiknop op de juiste positie ten opzichte van de draaiingsas.

5.3 Batterij plaatsen (optioneel)

Gebruik bij daglicht van minder dan 200 lux bovendien een optionele batterij (zie "Technische gegevens", niet bij de levering inbegrepen).

1. Verwijder de draaiknop en het bovendee van de behuizing (zie "Product monteren").
2. Plaats een batterij in het batterijvak (A) van het bovenste deel van de behuizing.
 - De pluspool (+) van de batterij moet na het plaatsen zichtbaar zijn.
3. Plaats het bovendee van de behuizing en de draaiknop op het onderdeel van de behuizing.

6. Ingebruikname

6.1 Product met de aansluitmodule WL verbinden

Het programmeringsproces staat beschreven in de gebruiksaanwijzing van de "aansluitmodule WL".

⇒ Zorg ervoor dat het radiosignaal van de kamersensor de aansluitmodule WL bereikt en dat de kamersensor zich in de buurt van de aansluitmodule bevindt.



1. Druk met behulp van een opgebogen paperclip gedurende ten minste 0,5 seconde op de LRN-toets van het product.

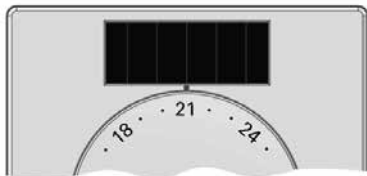
6.2 Functionele test

⇒ Vergewis u ervan dat de kamertemperatuur tussen de 15 °C en 25 °C ligt.

1. Stel het te testen product in op vorstbescherming.
2. Stel het te testen product in op 30°C.
 - Na uiterlijk één minuut gaat de gele LED branden op de aansluitmodule WL waarmee het product is verbonden.
3. Controleer of het te testen product is verbonden met het juiste regelsysteem.
4. Herhaal deze stappen voor alle andere producten.

7. In gebruik

7.1 Kamertemperatuur instellen

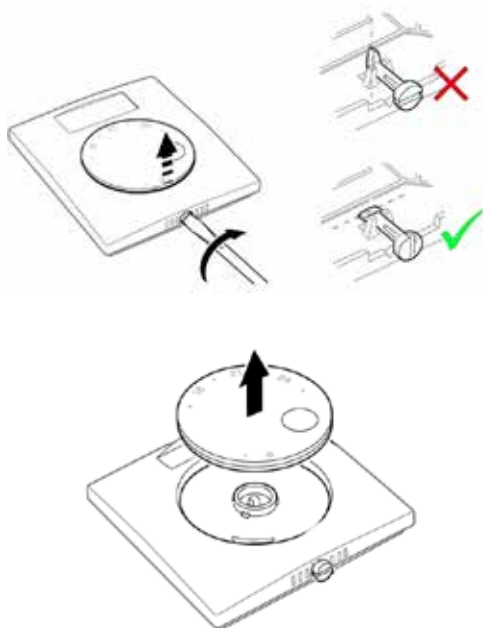


Afbeelding 1: Ingestelde kamertemperatuur (voorbeeld 21 °C)

1. Stel de gewenste temperatuur op het product in.
 - Zonder temperatuurverlaging: de kamertemperatuur wordt geregeld op de ingestelde waarde
 - Met temperatuurverlaging: de kamertemperatuur wordt 4 K lager geregeld dan de ingestelde waarde

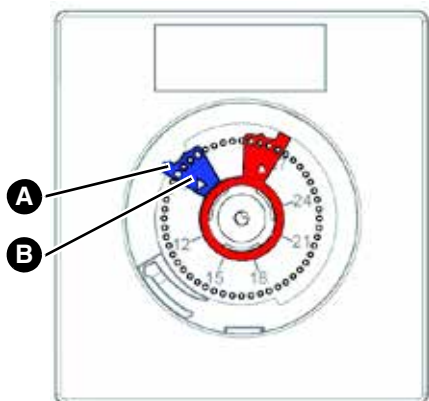
7.2 Temperatuurinstelling begrenzen

Het instelbereik van de draaiknop is in de fabriek met behulp van begrenzers vastgelegd tussen het minimum 8 °C en het maximum 30 °C. Door de begrenzer te verstellen kan de minimaal en maximaal instelbare temperatuur worden veranderd.



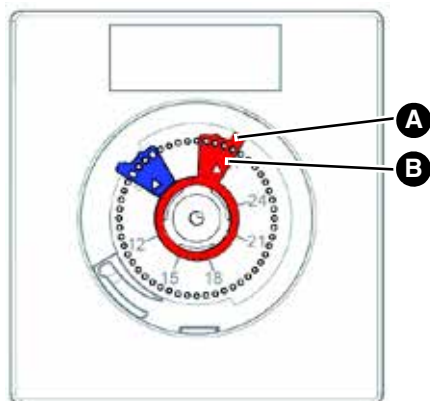
1. Draai de nokschroef aan de onderkant van het product met een schroevendraaier circa 90°.
2. Til de draaiknop op en verwijder deze.

7.2.1 Minimumtemperatuur instellen



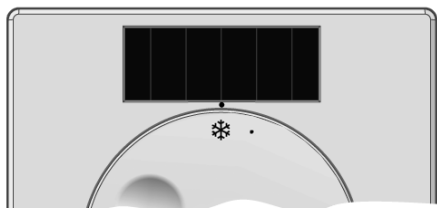
1. Til de blauwe begrenzer bij de vlag (A) op.
2. Draai de blauwe begrenzer met de instelkant (B) naar de gewenste waarde voor de minimumtemperatuur en druk de blauwe begrenzer daar weer vast.

7.2.2 Maximumtemperatuur instellen



1. Til de rode begrenzer bij de vlag (A) op.
2. Draai de rode begrenzer met de instelkant (B) naar de gewenste waarde voor de minimumtemperatuur en druk de rode begrenzer daar weer vast.
3. Draai de nokschroef op het product terug in de uitgangspositie, zodat de draaiknop weer op zijn plaats kan worden gezet.
4. Plaats de draaiknop op het onderdeel van de behuizing.

7.2.3 Vorstbeschermingsfunctie



- Zonder temperatuurverlaging:
de kamertemperatuur wordt geregeld op 8 °C
- Met temperatuurverlaging:
de kamertemperatuur wordt geregeld op 4 °C

Afbeelding 2: Vorstbescherming (8 °C)

8. Onderhoud

Tijdstip	Actie
Indien nodig	Vervang de optionele batterij

9. Het verhelpen van storingen

Storingen mogen uitsluitend door de fabrikant worden verholpen.

10. Buitenbedrijfstelling en verwijdering

Verwerk het product volgens de geldende regels, normen en veiligheidsvoorschriften.

Elektronische onderdelen en batterijen mogen niet bij het huisvuil worden gegooid.




1. Demonteer het product (zie hoofdstuk „Montage”, ga in omgekeerde volgorde te werk).
2. Verwijder de batterij (zie het hoofdstuk „Batterij plaatsen (optioneel) in omgekeerde volgorde).
3. Voer het product en de optionele batterij afzonderlijk af.

11. Garantie

Informatie over de garantie vindt u in onze algemene voorwaarden op het internet of in uw koopovereenkomst.

12. Reserveonderdelen en accessoires

Product

Artikelbenaming	Art.-No.	Afbeelding
Kamersensor WL	BTERWL/BW	

Meer informatie vindt u op internet

Zijn wij erin geslaagd u enthousiast te maken voor de producten van Schlüter-Systems?
Dan wilt u vast en zeker graag meer informatie. Daarvoor surft u het beste naar onze website.

bekotec-therm.nl



Bezoek ons ook op Instagram, Facebook en Youtube.



INNOVATIES MET PROFIEL

Schlüter-Systems KG · Schmölestraße 7 · D-58640 Iserlohn
Tel.: +49 2371 971-1261 · Fax: +49 2371 971-1112 · info@schlueter.de · schlueter-systems.com

Schlüter-Systems KG · BeNeLux Bureau · Schotelven 28 · B-2370 Arendonk
Tel.: +32 14 44 30 80 · benelux@schlueter.de · bekotec-therm.nl