

Schlüter®-ECK-K /-KHK /-KI

Wandhoeken en afsluitingen

Randbescherming van roestvast staal

2.7

Productdatablad

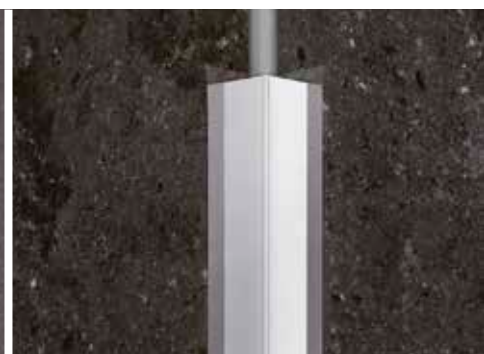
Toepassing en functie

Schlüter®-ECK-K is een roestvaststalen hoekprofiel bedoeld om achteraf op buitenhoeken van tegel- of andere wandbekledingen te lijmen. Het biedt een heel goede bescherming voor mechanisch belaste randen, in bijvoorbeeld grootkeukens, slagrijen, sanitaire ruimten en ziekenhuizen. Beschadigde randen worden afgedekt en moeten dus niet vernieuwd worden. Schlüter®-ECK-K als wandbuitenhoek kan worden gecombineerd met de roestvaststalen holplintprofielen Schlüter®-DILEX-EHK als wandbinnenhoek en Schlüter®-DILEX-HKS als vloer-/wandaansluiting.

Schlüter®-ECK-KHK is een als holle plint uitgevoerd roestvaststalen hoekprofiel dat achteraf op binnenhoeken van tegel- of andere wandbekledingen kan worden gelijmd. Beschadigingen of slordig gemaakte binnenhoeken worden afgedekt en moeten dus niet vernieuwd worden. Voor het profieltype Schlüter®-ECK-KHK zijn vormelementen voor buiten- en binnenhoeken en verbindingstukken verkrijgbaar.

Schlüter®-ECK-K/-KHK zijn vooral geschikt voor hygiënisch gevoelige ruimten, waarin het naast een optisch aantrekkelijke randafwerking aankomt op onderhoudsgemak, zoals dat het geval is in ziekenhuizen, industriële grootkeukens, cleanrooms, wasserijen en de levensmiddelenindustrie.

Schlüter®-ECK-KI is een roestvaststalen hoekprofiel bedoeld om achteraf op binnenhoeken van tegel- of andere wandbekledingen te lijmen. Behalve de optisch aantrekkelijke randafwerking, worden beschadigingen of slordig gemaakte binnenhoeken afgedekt en moeten deze dus niet vernieuwd worden.



Materiaal

Schlüter®-ECK-K /-KHK /-KI zijn leverbaar in de volgende materiaaluitvoeringen:

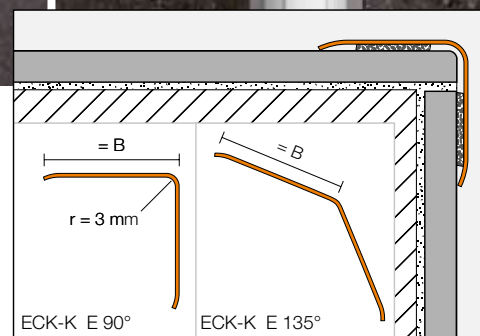
E = roestvast staal

V2A materiaal-nr. 1.4301 = AISI 304

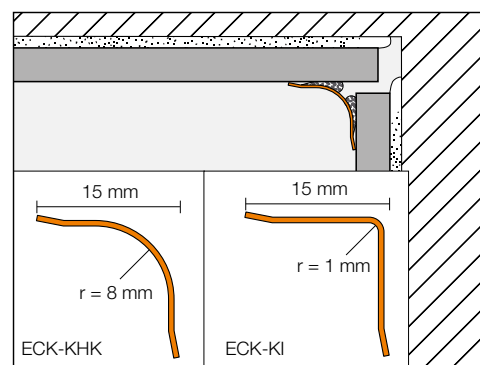
V4A materiaal-nr. 1.4404 = AISI 316L

(alleen ECK-K)

De zichtbare profielvlakken zijn bedekt met een beschermfolie.



Buitenhoek



Binnenhoek



Materiaaleigenschappen en toepassingsgebieden:

De toepasbaarheid van het gekozen profieltype moet in specifieke gevallen worden getoetst aan de te verwachten chemische, mechanische of andere belastingen.

Schlüter®-ECK-K /-KHK /-KI worden gevormd uit stroken roestvast staal, V2A (materiaal 1.4301) of V4A (materiaal 1.4404). Ze zijn bijzonder geschikt voor toepassingen die niet alleen vragen om een hoge mechanische belastbaarheid, maar die ook bestand moeten zijn tegen chemische inwerkingen, bijv. door zure of alkalische stoffen of reinigingsmiddelen.

Afhankelijk van de te verwachten belasting kan bij Schlüter®-ECK-K tussen de legeringen materiaal 1.4301 of 1.4404 worden gekozen. Bij hogere belastingen, bijv. in zwembaden (zoet water), adviseren wij het gebruik van 1.4404. Ook roestvast staal van materiaaltype 1.4404 is niet bestand tegen elke chemische belasting, bijv. zout- en vloeizuur, of bepaalde chloor- en bronwaterconcentraties. Dit geldt in bepaalde gevallen ook voor zoutwater-zwembaden. Bijzondere te verwachten belastingen moeten daarom steeds vooraf worden gecontroleerd.

Verwerking

- Schlüter®-ECK-K /-KHK /-KI worden met de montagelijm Schlüter®-KERDI-FIX of gelijkwaardig materiaal op afgewerkte wandhoeken gelijmd. Daarvoor wordt op de achterzijde van de profielvlakken lijm aangebracht, waarna het profiel op de kant of hoek van de bekleding wordt gedrukt, zodat beide randen over hun volle lengte op het bekledingsoppervlak aansluiten. Voor het aanbrengen van de montagelijm moeten de lijmvlakken worden ontdaan van hechtingsremmend vuil, vet enz.
- Overtollige lijm die bij het aandrukken onder de profielvlakken uit komt, moet worden verwijderd met een geschikt reinigingsmiddel.
- Verwijder vervolgens de beschermfolie.

Opmerking

Schlüter®-ECK-K /-KHK /-KI vergen geen speciaal onderhoud of bijzondere verzorging. Vuil moet bij het reinigen van de bekleding met behulp van een geschikt reinigingsmiddel worden verwijderd.

De zichtbare vlakken van het profiel beginnen na een behandeling met chroompolish of een vergelijkbaar product te glanzen. Oppervlakken uit roestvast staal, die blootgesteld zijn aan de buitenlucht of aan agressieve invloeden, moeten nu en dan met een zacht reinigingsmiddel worden gereinigd.

Wanneer roestvast staal regelmatig wordt schoongemaakt, ziet het er niet alleen fraaier uit, maar bestaat er ook minder gevaar voor corrosie. Absolute voorwaarde is dat de schoonmaakmiddelen vrij zijn van zoutzuren.

Het contact met andere metalen, zoals bijv. normaal staal, moet vermeden worden, daar dit tot roestvorming kan leiden. Dit geldt ook voor gereedschappen zoals spatel of staalwol, om bijv. lijmresten te verwijderen. Indien nodig kan reinigingspolish voor roestvast staal Schlüter®-CLEAN-CP worden gebruikt.

Productoverzicht:

Schlüter®-ECK-K

E = Roestvast staal, EB = Roestvast staal geborsteld, E V4A = Roestvast staal 1.4404
Leverbare lengte: 1,50 m, 2,00 m, 2,50 m, 3,00 m

Materiaal	E	EB	EV4A
B = 15 mm	•	•	
B = 32 mm	•	•	•
B = 50 mm	•	•	
B = 32 mm / 135°	•		



Schlüter-ECK-K 15 EB

Schlüter®-ECK-KHK

E = Roestvast staal, EB = Roestvast staal geborsteld
Leverbare lengte: 1,50 m, 2,00 m, 2,50 m, 3,00 m

Materiaal	E	EB
	•	•



Schlüter®-ECK-KHK

Schlüter®-ECK-KHK

Hoeken en verbindingstukken

Materiaal	E	EB
Buithoeken	•	•
Binnenhoeken (2 overgangen)	•	•
Binnenhoeken (3 overgangen)	•	•
Verbindingsstukken	•	•



Schlüter®-ECK-KI

Schlüter®-ECK-KI

E = Roestvast staal, EB = Roestvast staal geborsteld
Leverbare lengte: 1,50 m, 2,00 m, 2,50 m, 3,00 m

Materiaal	E	EB
	•	•

**Tekstmodule:**

_____ str. m Schlüter®-ECK-K als roestvaststalen hoekprofiel dat achteraf op mechanisch belaste en reeds afgewerkte wandbuitenhoeken wordt gelijmd met een zichtbaar oppervlak van

- 15 x 15 mm
- 32 x 32 mm
- 50 x 50 mm
- 32 x 32 mm / 135°

en een lengte van

- 150 cm
- 200 cm
- 250 cm
- 300 cm

materiaal:

- E = Roestvast staal 1.4301 (V2A)
- EB = Roestvast geborsteld 1.4301 (V2A)
- E V4A = Roestvast 1.4404 (V4A)

leveren en vakkundig inbouwen.

Art.nr.: _____

Materiaal: _____ €/m

Loon: _____ €/m

Totale prijs: _____ €/m

Tekstmodule:

_____ str. m Schlüter®-ECK-KI als roestvaststalen hoekprofiel dat achteraf op binnenhoeken van tegel- of andere wandbekledingen wordt gelijmd met een lengte van

- 150 cm
- 200 cm
- 250 cm
- 300 cm

materiaal:

- E = Roestvast staal 1.4301 (V2A)
- EB = Roestvast geborsteld 1.4301 (V2A)

leveren en vakkundig inbouwen.

Art.nr.: _____

Materiaal: _____ €/m

Loon: _____ €/m

Totale prijs: _____ €/m

Tekstmodule:

_____ str. m Schlüter®-ECK-KHK een als holle plint uitgevoerd roestvaststalen hoekprofiel dat achteraf op binnenhoeken van tegel- of andere wandbekledingen wordt gelijmd met een lengte van

- 150 cm
- 200 cm
- 250 cm
- 300 cm

materiaal:

- E = Roestvast staal 1.4301 (V2A)
- EB = Roestvast geborsteld 1.4301 (V2A)

leveren en vakkundig inbouwen.

Toebehoren zoals buitenhoeken en binnenhoeken

- zijn in de eenheidsprijzen inbegrepen.
- worden afzonderlijk verrekend.

Art.nr.: _____

Materiaal: _____ €/m

Loon: _____ €/m

Totale prijs: _____ €/m

