

Schlüter®-RENO-V

Bekledingsafsluiting op de vloer
voor variabele overgangen

1.7

Productdatablad

Toepassing en functie

Schlüter-RENO-V is een profiel met een variabel overgangsvlak voor het traploos verbinden van vloerbekledingen van verschillende hoogte, bijv. ter hoogte van de overgang van tegels op tapijt. Daarnaast beschermt het ook de aangrenzende randen van de bekleding.

Dankzij het variabel scharnierend afdekvlak past het profiel zich in elke inbouw-situatie aan de hoogte van de aangrenzende bekleding aan. Op die manier wordt een struikelrand tussen bekledingen van verschillende hoogte voorkomen.

Schlüter-RENO-V kan ook worden toegepast in zwaarder belaste vloeren (inritten van garages en loodsen). In deze situaties dient de ruimte onder het variabele overgangsvlak met mortel te worden opgevuld.

Dankzij het geïntegreerde voegribje wordt een vaste voegafstand tot de tegel bepaald.

Materiaal

Het profiel is leverbaar in de volgende materiaaluitvoeringen:

A = Aluminium

AE = Alu. bruut mat geanodiseerd

Materiaaleigenschappen en toepassingsgebieden:

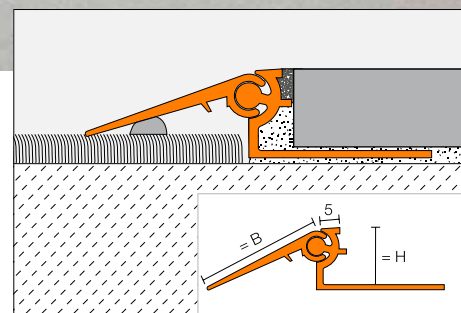
De toepasbaarheid van het voorziene profieltype moet in specifieke gevallen worden getoetst aan de te verwachten chemische, mechanische of andere belastingen.

Schlüter-RENO-AV uit aluminium moet bij een te verwachten chemische belasting op zijn toepasbaarheid worden getest. Aluminium is gevoelig voor alkalische invloeden. Cementhoudende materialen hebben in combinatie met vocht een alkalische werking en kunnen, afhankelijk van de con-



centratie en de inwerkingsduur, tot corrosie leiden (vorming van aluminiumhydroxide). Daarom moet mortel of voegmateriaal aan de zichtbare oppervlakken onmiddellijk worden verwijderd.

Schlüter-RENO-AEV uit geanodiseerd aluminium is veredeld met een anodisatielaag, die in normale omstandigheden geen veranderingen meer ondergaat. De zichtbare oppervlakken moeten worden beschermd tegen schurende en krassende invloeden. Omdat ze het oppervlak kunnen aantasten, moet gemorste tegellijm, mortel en voegmateriaal meteen worden weggenomen. Voor het overige geldt dezelfde beschrijving als bij aluminium.





Verwerking

1. De profielhoogte van RENO-V moet worden gekozen afhankelijk van de tegeldikte en de plaatsingsmethode.
2. Breng op de plaats waar de tegelbekleding moet worden begrensd, tegellijm aan met een getande lijmkam.
3. RENO-V moet met het trapeziumvormig geperforeerde bevestigingsvlak in het lijmbed worden gedrukt en uitgelijnd.
4. Bestrijk het geperforeerde bevestigingsvlak volledig met tegellijm.
5. De aangrenzende tegels moeten, voor zover dat mogelijk is, vol en zat worden geplaatst en zo worden uitgelijnd dat de bovenste rand van het profiel op gelijke hoogte met de tegels komt te liggen.
Opmerking:
Op de vloer mag het profiel niet boven het bekledingsoppervlak uitsteken, beter is tot ca. 1 mm eronder.
6. De tegel wordt tegen het zijdelingse voegribje gelegd, zodat een regelmatige voeg van 1,5 mm ontstaat.
7. Vul de voegruimte tussen de tegels en het profiel volledig met voegmortel. Leg het variabele overgangsvlak op de aangrenzende bekleding en kleef het eventueel vast met siliconen. Vul in zwaar belaste zones de ruimte onder het variabele overgangsvlak op met mortel of gelijkaardig.

Opmerking

RENO-V vergt geen speciale reiniging of onderhoud. Beschadigingen aan de anodisatielaag kunnen enkel worden hersteld door ze te overlakken.

Materiaal	Aanbevolen snijgereedschap
Aluminium	 zaagblad voor non-ferrometalen

Neem alle veiligheidsinstructies en voorschriften van de fabrikant van het snijgereedschap in acht, ook met betrekking tot het gebruik van een veiligheidsbril, gehoorbescherming en handschoenen. Ongeacht het gebruikte snijgereedschap moeten vóór de plaatsing alle bramen aan het uiteinde van het profiel met een vijl of gelijkaardig worden verwijderd.

Productoverzicht:

Schlüter®-RENO-V

AV = Aluminium / AEV = Alu. geanodiseerd

Leverbare lengte: 1,00 m, 2,50 m

Materiaal	AV	AEV
H = 8 / B = 20 mm	•	•
H = 10 / B = 20 mm	•	•
H = 12,5 / B = 30 mm	•	•
H = 15 / B = 30 mm	•	•
H = 17,5 / B = 40 mm	•	•
H = 20 / B = 40 mm	•	•

Opmerking: De diverse profielhoogten en overgangsvlakken kunnen indien nodig naar wens worden gecombineerd.

Tekstmodule:

_____str. m Schlüter-RENO-V als overgangsvlak van

- Aluminium = AV
- Aluminium geanodiseerd = AEV

met een trapeziumvormig geperforeerd bevestigingsvlak en een variabel beweegbaar vlak als traploze overgang van de tegelbekleding op de aangrenzende bekleding, leveren en met inachtneming van de voorschriften van de fabrikant vakkundig inbouwen.

- Inbouw in lengten van _____ m.
 - Inbouw in lengten overeenkomstig de toepassing
- Profielhoogte: _____ mm
 Art.-nr.: _____
 Materiaal: _____ €/m
 Loon: _____ €/m
 Totaalprijs: _____ €/m