

Schlüter®-VINPRO-STEP

Afsluitprofiel voor elastische bekledingen
op traptreden

18.4
Productdatablad

Toepassing en functie

Schlüter-VINPRO-STEP en **Schlüter-VINPRO-STEP-R** zijn speciale trapafsluitprofielen van geanodiseerd aluminium voor het creëren van veilige en optisch aantrekkelijke traptreden met elastische bekledingen (bijv. LVT-vloeren). Door de omranding van elastische bekledingen bieden deze profielen een goede randbescherming en verhogen zij dankzij de goede optische herkenbaarheid van de trapranden de veiligheid.

VINPRO-STEP heeft een 7 mm lang verticaal vlak en een 6 of 10 mm breed horizontaal vlak die de aangrenzende bekleding afdekt. Het 6 mm brede, horizontale afdekvlak beschikt bovendien over een speciale anti-slip profilering.

VINPRO-STEP-R heeft een 38 mm lang verticaal vlak en een 10 mm breed horizontaal vlak met een afgeronde profielrand die de aangrenzende bekleding afdekt.

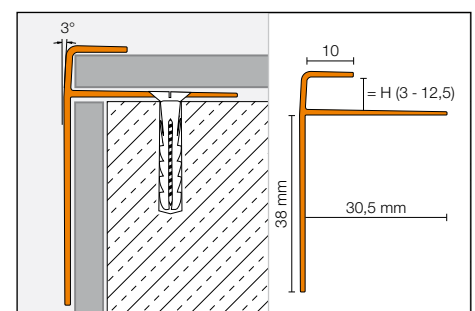
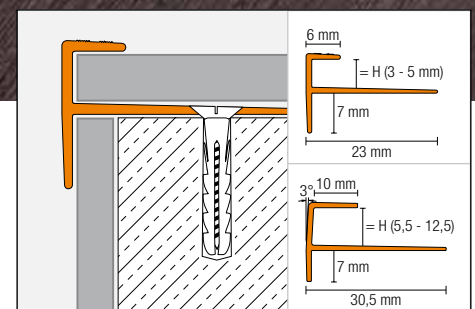
Materiaal

Schlüter-VINPRO-STEP is leverbaar in de volgende materiaaluitvoeringen:

ACGB = Alu. chroom geborsteld geanodiseerd

ATGB = Alu. titanium geborsteld geanodiseerd (kleurafwijkingen t.o.v. andere Schlüter-profielen in ATGB-uitvoering zijn mogelijk)

ABGB = Alu. brons geborsteld geanodiseerd





Materiaaleigenschappen en toepassingsgebieden:

De geschiktheid van het profiel bij chemische of mechanische belastingen moet in de specifieke toepassing worden nagegaan.

Hierna kunnen slechts enkele algemene richtlijnen worden gegeven.

Aluminium geanodiseerd: het aluminium heeft door de anodisatielaag een veredeld oppervlak dat door agressieve stoffen of schurende belastingen kan worden beschadigd. Beschadigingen aan de anodisatielaag kunnen enkel worden verholpen door ze te overlakken.

Verwerking

Bevestiging met schroeven:

1. Schlüter-VINPRO-STEP moet afhankelijk van de bekledingsdikte worden gekozen.
2. Op de plaats waar de bekleding moet worden begrensd, moeten de boorgaten op de ondergrond worden afgetekend en moeten er gaten voor pluggen met een diameter van 5 mm worden geboord.
3. Het profiel moet met verzonken schroeven van Ø 3,5 mm op de trede worden vastgezet.
4. De bekleding moet worden aangebracht volgens de voorschriften van de fabrikant.

Bevestiging met montagelijm:

1. Schlüter-VINPRO-STEP moet afhankelijk van de bekledingsdikte worden gekozen.
2. Langs de rand waar de bekleding moet worden begrensd, moet het profiel met de montagelijm Schlüter-KERDI-FIX of een gelijkwaardig materiaal worden vastgezet. Deze verwerkingsmethode is met name geschikt wanneer het profiel niet met schroeven op de trede kan worden bevestigd.
3. De bekleding moet worden aangebracht volgens de voorschriften van de fabrikant.

Opmerking: Hiervoor moet de ondergrond draagkrachtig en vrij van verontreinigingen zijn.

Opmerking

Schlüter-VINPRO-STEP vergt geen speciale reiniging of onderhoud. Voor gevoelige oppervlakken mogen geen schurende reinigingsmiddelen worden gebruikt.

Beschadigingen aan de anodisatielaag kunnen enkel worden verholpen door ze te overlakken. Voor alle reinigingsmiddelen geldt dat ze vrij moeten zijn van zout- en vloeizuren.

Tekstmodule:

_____ str. m. Schlüter-VINPRO-STEP als speciaal trapafsluitprofiel van geanodiseerd aluminium met een 7 mm lang verticaal vlak en een 6 mm of 10 mm breed horizontaal afdekvlak (6 mm incl. antislip profilering) voor het creëren van veilige en optisch aantrekkelijke traptreden met elastische bekledingen (bijv. LVT-vloer) leveren en vakkundig inbouwen.

Bij de verwerking moeten de voorschriften van de fabrikant worden opgevolgd.

Materiaal:

■ ACGB = Alu. chroom geborsteld geanodiseerd

■ ATGB = Alu. titanium geborsteld geanodiseerd

■ ABGB = Alu. brons geborsteld geanodiseerd

Profielkamerhoogte H = _____ mm

Art.-nr.: _____

Materiaal: _____ €/m

Loon: _____ €/m

Totaalprijs: _____ €/m

Tekstmodule:

_____ str. m. Schlüter-VINPRO-STEP-R als speciaal trapafsluitprofiel van geanodiseerd aluminium met afgeronde profielrand en een 38 mm lang verticaal vlak en een 10 mm breed horizontaal afdekvlak voor het creëren van veilige en optisch aantrekkelijke traptreden met elastische bekledingen (bijv. LVT-vloer) leveren en vakkundig inbouwen.

Bij de verwerking moeten de voorschriften van de fabrikant worden opgevolgd.

Materiaal:

■ ACGB = Alu. chroom geborsteld geanodiseerd

■ ATGB = Alu. titanium geborsteld geanodiseerd

■ ABGB = Alu. brons geborsteld geanodiseerd

Profielkamerhoogte H = _____ mm

Art.-nr.: _____

Materiaal: _____ €/m

Loon: _____ €/m

Totaalprijs: _____ €/m

Productoverzicht:

Schlüter®-VINPRO-STEP / - STEP-R

ACGB = Alu. chroom geborsteld geanodiseerd / ATGB = Alu. titanium geborsteld geanodiseerd / ABGB = Alu.

brons geborsteld geanodiseerd

Leverbare lengte: 2,50 m

H = mm	3	4	5	5,5	6	6,5	7	7,5	8	8,5	9	10	11	12,5
ACGB	•	•	•	•	•	•	•	•	•	•	•	•	•	•
ATGB	•	•	•	•	•	•	•	•	•	•	•	•	•	•
ABGB	•	•	•	•	•	•	•	•	•	•	•	•	•	•