



Schlüter®-LIPROTEC-LLPM /-LLP /-LLPE

LED-module

15.8

Productdatablad

Toepassing en functie

Schlüter-LIPROTEC-LLPM/-LLP/-LLPE zijn LED-modules uit een flexibele, volledig ommantelde LED-strip met een homogeen lichtbeeld en een opnameprofiel van aluminium of roestvast staal geborsteld. De LED-modules zijn naar keuze verkrijgbaar in het witte lichtbereik met vaste kleurtemperaturen van 3000 K of 4900 K of in het gekleurde lichtbereik RGB+W. De gekleurde strips kunnen op meer dan 16 miljoen verschillende kleurtinten en kleurtemperaturen van 2500 K – 6500 K worden ingesteld.

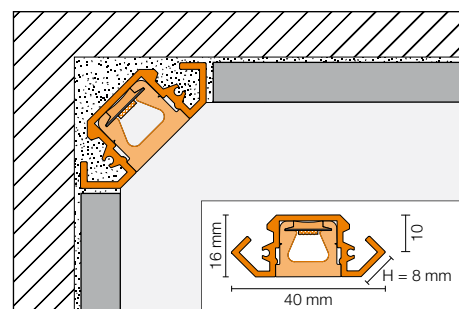
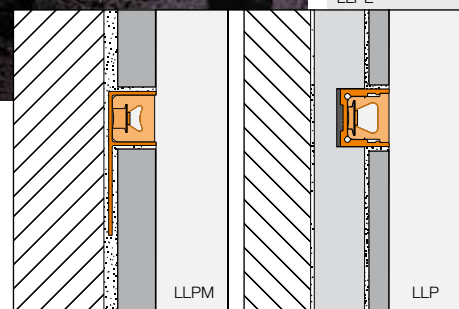
De draagprofielen kunnen worden toegepast in ruimtes met sterke omgevingsinvloeden vanaf een opbouwhoogte van 11 mm. Inbouw is mogelijk in wanden, plafonds en douches. In minder belaste binnenruimtes kunnen de LED-modules Schlüter-LIPROTEC-LLPM in combinatie met witte LED-strips in de vloer worden ingebouwd (zie legenda toepassingsgebieden). Voor de toepassing in zwembadomgevingen of wanden in buitenomgeving moet de LED-module Schlüter-LIPROTEC-LLPM in opnameprofielen van roestvast staal V4A worden geplaatst.

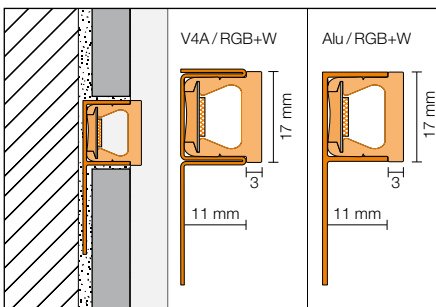
De LED-modules zijn in verschillende lengtes als Plug & Play-varianten uitgevoerd.

De LED-strips kunnen op de gemarkeerde punten (WW / NW op een afstand van 25 mm, RGB+W op een afstand van 62,5 mm) worden ingekort en met de meegeleverde eindkapjes-sets IP-conform worden afgedicht. De LED-modules kunnen afhankelijk van de lichtintensiteit via kabels of Y-schakelingen in het systeem worden aangesloten. Voedingen en de benodigde Bluetooth-sturing voor het RGB+W systeem zijn ook als Plug & Play uitgevoerd, wat de montage vereenvoudigt. Systemconforme

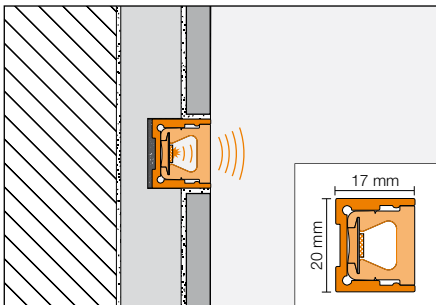


toebehoren, zoals profiel-eindkapjes, kabelverbindingen, verdelers en wandinbouwdozen met afdichtingsfunctie zijn verkrijgbaar.

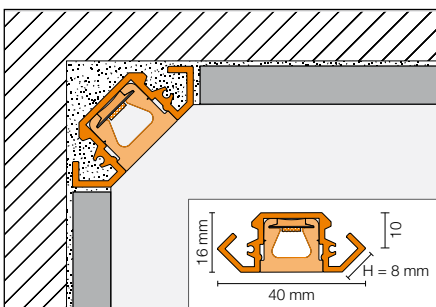




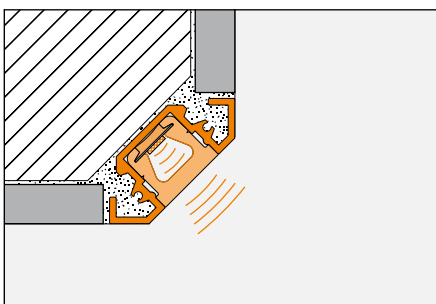
Schlüter®-LIPROTEC-LLPM met RGB+W



Schlüter®-LIPROTEC-LLP met RGB+W



Schlüter®-LIPROTEC-LLPE met RGB+W



Schlüter®-LIPROTEC-LLPE met RGB+W

Schlüter®-LIPROTEC-LLPM

De LIPROTEC-module met het opnameprofiel Schlüter-DECO-SG van geanodiseerd aluminium of roestvast staal (V4A) met trapeziumvormig geperforeerd bevestigingsvlak maakt een accentverlichting als lineaire lichtstreep mogelijk met gekleurd lichtbereik RGB+W. Voor de toepassing in zwembadomgevingen en wanden in buitenomgeving zijn LED-modules LIPROTEC-LLPM met opnameprofielen van roestvast staal V4A vereist.

De witte LED-module is verkrijgbaar in de inbouwhoogte van 11 mm en maakt zo een vlakke montage in tegeldikte mogelijk. Bij de RGB+W variant voor wand en plafond bevindt de LED-strip zich ca. 3 mm voor het profiel.

(Zie ook productfiche 2.16 Schlüter®-DECO-SG).

Geschikte toepassingsgebieden:



Schlüter®-LIPROTEC-LLP

Het opnameprofiel van geanodiseerd aluminium maakt een vlakke montage bij een inbouwhoogte van 17 mm mogelijk (zie productfiche 15.5 Schlüter®-LIPROTEC-LL). Een accentverlichting als lineaire lichtstreep in het gekleurde lichtbereik RGB+W wordt hiermee mogelijk gemaakt.

Voor de eenvoudige montage is een KERDI-BOARD-K montagemodule met voorgefreesde groeven voor de opname van de profielen of de LIPROTEC-ZKK kabelkanalen beschikbaar.

Geschikte toepassingsgebieden:



Schlüter®-LIPROTEC-LLPE

Deze LIPROTEC-module kan in buitenhoeken of binnenhoeken van ruimtes als accentverlichting worden ingebouwd – in douches enkel in verticale richting. Het opnameprofiel Schlüter-LIPROTEC-LLE bestaat uit geanodiseerd of in kleurgecoat aluminium (zie productfiche 15.7 Schlüter®-LIPROTEC-LLE).

Geschikte toepassingsgebieden:



Materiaal

Schlüter-LIPROTEC modules zijn leverbaar in de volgende materiaalluitvoeringen:

Profielen (zie tabel):

AE = Alu. bruut mat geanodiseerd

EB = Roestvast staal geborsteld V4A

materiaalnr. 1.4404 = AISI 316L

LED-strip:

Gefluoreerde, platinum-cured silicone, Shore-hardheid 60

Beschermingsgraad IP67

Materiaaleigenschappen en toepassingsgebieden

De bruikbaarheid van de LIPROTEC-module bij chemische of mechanische belastingen moet voor de desbetreffende toepassing worden bepaald. Hieronder kunnen slechts enkele algemene richtlijnen worden gegeven.

Aluminium geanodiseerd: Het aluminium heeft door de anodisatielaag een veredeld oppervlak dat bij normaal gebruik niet meer verandert.

Aluminium is gevoelig voor alkalische invloeden.

Cementhoudende materialen hebben in combinatie met vocht een alkalische werking en kunnen, afhankelijk van de concentratie en de inwerkingsduur, tot corrosie leiden (vorming van aluminiumhydroxide).

Daarom moet mortel- of voegmateriaal aan het zichtbare oppervlak onmiddellijk worden verwijderd en mogen vers geplaatste bekledingen niet met folie worden afgedekt. Het profiel moet over het volledige oppervlak in de tegellijm worden ingebed, zodat er zich geen water in de holle ruimten kan ophopen.

Roestvast staal: Roestvast staal is mechanisch sterk belastbaar en heeft een hoge chemische weerstand. Ook roestvast staal van kwaliteit 1.4404 is niet bestand tegen elke chemische belasting. Stoffen zoals zout- of vloeizuren of bepaalde chlooren zout bronwaterconcentraties kunnen schade veroorzaken. Bijzondere te verwachten belastingen moeten daarom steeds vooraf worden gecontroleerd.

Niet-gekorte LED-modules voldoen aan beschermingsgraad IP67. Door gebruik van de meegeleverde eindkapjes kunnen verkorte LED-modules volgens beschermingsgraad IP67 weer worden afgedicht. De gefluoreerde LED-strips van platinum-cured silicone zijn vuilafstotend en bezitten een Shore-hardheid van 60.



Verwerking

1. De installatie van de kabeltoevoer, de voeding en de sturing vindt u in de installatiehandleiding. (QR-code voor download, zie onder).
2. Vóór de inbouw van de modules moeten deze op functionaliteit worden gecontroleerd.
3. De kabeltoevoer moet vooraf ter hoogte van de kabelopening van het opnameprofiel worden geplaatst.
4. Vóór de inbouw van het profiel moet de LED-strip uit het profiel worden verwijderd. De verwerking van de profielen vindt u in de desbetreffende databladen. De stekker van de aansluitkabel moet tijdens de profielinbouw van achteren door de kabelopening van het opnameprofiel worden geleid.
5. Bij toepassing in directe natte omgeving moet de IP-beschermde LED-strip op de gemarkeerde plek tot een hoek van 45° worden ingekort. Hiervoor is vooral de speciale schaar Schlüter-PROCUT geschikt. Zorg dat de LED-strip bij de verwerking is losgekoppeld van de voeding. Het snijvlak van de LED-strip moet met behulp van het meegeleverde silicone afdichtkapje en de speciale lijm waterdicht worden afgesloten. Eerst moet voldoende kleefstof op de kleefvlakken van het silicone afdichtkapje worden aangebracht. Het silicone afdichtkapje wordt vervolgens in de LED-strip geplaatst en ca. 30 seconden aangedrukt. Controleer of het eindkapje met de LED-strip goed is verbonden. Overtollige kleefstof moet met een doek worden verwijderd. Na ca. 30 minuten droogtijd is het silicone afdichtkapje vast verlijmd. De LED-strip is afgedicht en kan worden toegepast.
6. Na de inbouw van de profielen wordt de LED-strip met behulp van de Plug & Play-verbinding op de kabeltoevoer aangesloten en voorzichtig in het draagprofiel geplaatst.

Verdere inbouwaanwijzingen vindt u in de bijgevoegde montagehandleiding.

Inbouw in natte omgevingen

Als modules in met vocht belaste omgevingen (bijv. douches) worden ingebouwd, is de **Schlüter-LIPROTEC-PZH** inbouwdoos voor holle wanden met Schlüter-KERDI afdichtingsmanchet beschikbaar. Deze vormt een holle ruimte voor stekkerbindingen om de Plug & Play LED-module vervangbaar uit te voeren. Voor toepassing van de inbouwdoos voor holle wanden moet een wandopening van 40 x 120 mm en een diepte van min. 20 mm worden gemaakt. De aansluitkabel moet door de kabeldoorvoer worden geleid. Let er hierbij op dat de krimpsok aan de aansluitkabel in het afgedichte gedeelte komt te liggen. De kabeldoorvoer wordt met de twee meegeleverde kabelbinders kruislings gefixeerd en daarmee afgedicht. Vervolgens moeten de kabelbinders worden ingekort. De inbouwdoos voor holle wanden wordt in de gemaakte opening geplaatst en de afdichtingsmanchet met Schlüter-KERDI-COLL-L op de contactafdichting afgedicht. De zelfklevende KERDI-manchet moet zo worden geplaatst dat de inbouwdoos voor holle wanden aan alle kanten afgesloten is. Er moet alleen een opening worden gelaten waar later de kabelopening van het opnameprofiel moet komen.

Opmerking: De inbouwdoos voor holle wanden moet in vochtige ruimtes zo worden geplaatst, dat er zich geen water in kan verzamelen.

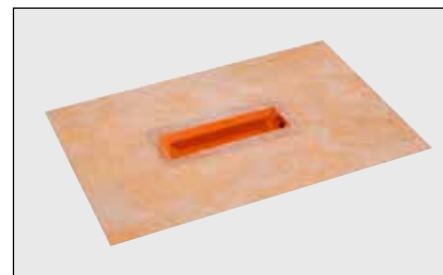
Inbouw in wanden in buitenomgeving

Als Schlüter-LIPROTEC-LLPM in wanden buiten als accentverlichting wordt ingebouwd, dan mogen er alleen LED-modules in de leverbare lengte (niet ingekort) en alleen in het opnameprofiel Schlüter-DECO-SG van roestvast staal V4A worden geplaatst. De toegestane oppervlaktetemperatuur van het wandoppervlak moet tussen -20 en +65 °C liggen. Er moet bij de planning rekening worden gehouden met de materiaaltechnische lengteveranderingen door temperatuurinvloeden. De maximale inbouwhoogte moet conform de geldende voorschriften en bepalingen worden aangehouden.

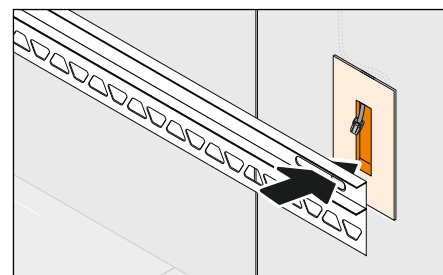
Systeemcomponenten voor de regeling en voedingen mogen alleen in binnenruimtes worden geplaatst. De kabeldoorvoer naar de LIPROTEC-LLPM-accentverlichting moet zo worden gepland dat de voorschriften voor brandveiligheid en de functionaliteit van de onderliggende constructie behouden blijven. Indien vereist, moeten de nodige afdich-



Schlüter®-LIPROTEC-LLPE



Schlüter®-LIPROTEC-PZH



Uitsparing voor kabeltoevoer

Geschikte toepassingsgebieden



Doucheruimtes

(enkel wandmontage)



Wanden



Plafonds



Binnenhoeken van een ruimte



Buitenhoeken van een ruimte



Particulier gebruikte vloeren



Zwembadomgevingen, niet onder water (verhoogde resistentie tegen chloor)



Wanden in buitenomgeving (niet-beschermde buitenomgeving)



tingsmaatregelen worden genomen. Let erop dat de LED-modules moeten kunnen worden uitgewisseld.

Schlüter-LIPROTEC-LLPM moet zo worden geplaatst dat een continu contact met water of sneeuw wordt uitgesloten.

De verwachte levensduur (L70F10) van de LED-modules is 20.000 uur in buitentoepassingen (rekening houdend met omgevingsinvloeden en -omstandigheden).

Opmerking

Schlüter-LIPROTEC-modules vergen geen speciaal onderhoud of bijzondere verzorging. Voor gevoelige oppervlakken mogen geen schurende reinigingsmiddelen worden gebruikt. Beschadigingen aan de anodisatielaag kunnen enkel worden hersteld door ze te overlakken. Voor alle reinigingsmiddelen geldt dat ze vrij moeten zijn van zout- of vloeizuren en nafta (bestanddeel van siliconenverwijderaars).

Productoverzicht

LIPROTEC-module		LLPM	LLP	LLPE
Profiel alu.		•	•	•
Eindkapje alu.		•	•	•
Profiel V4A		•		
Eindkapje V4A		•		
Neutraal wit		•		
Warm wit		•		
RGB + W		•	•	•
Toepassingen		•	•	•
		•	•	
		•	•	
		• 1)		
				•
				•
		• 2)		
		• 2)		
Productdatablader profiel		2.16	15.5	15.7

1) enkel in combinatie met witte LED-strips
2) V4A



QR-code
voor installatiehandleiding

Elektrotechnische waarden

Wit 3000 K (vermogen 5 W/m)

Module type	Materiaal	Lengte m	Totaal vermogen* W	Lichtstroom lm/m	Stroomsterkte A	Kleurtemperatuur K
LLPM	Aluminium + roestvast staal	0,5	2,5	~ 265	0,108	3000
		1	5,0		0,215	
		2	10,0		0,425	
		2,5	12,5		0,535	

Wit 4900 K (vermogen 5 W/m)

Module type	Materiaal	Lengte m	Totaal vermogen* W	Lichtstroom lm/m	Stroomsterkte A	Kleurtemperatuur K
LLPM	Aluminium + roestvast staal	0,5	2,5	~ 282	0,107	4900
		1	5,0		0,211	
		2	10,0		0,424	
		2,5	12,5		0,536	

RGB+W (vermogen 15 W/m)

Module type	Materiaal	Lengte m	Totaal vermogen* W	Lichtstroom lm/m	Kleurtemperatuur K
LLPM	Aluminium + roestvast staal	0,5	7,5	~ 282	2700 ¹⁾
LLP	Aluminium				
LLPM	Aluminium + roestvast staal	1	15		
LLP	Aluminium				
LLPM	Aluminium + roestvast staal	2	30		
LLP	Aluminium				
LLPM	Aluminium + roestvast staal	2,5	37,5		
LLP	Aluminium				
LLPE					

* Tolerantie ± 5%

1) met betrekking tot de witte LED

**Tekstmodule:****LIPROTEC-LLP**

_____str.m Schlüter-LIPROTEC-LLP licht-module met volledig ommantelde LED-strip, lichtbereik RGB+W, voor de realisatie van een lichtstrip en accentverlichting

- bij de overgang naar het plafond,
 - bij wandhoeken
- leveren en vakkundig inbouwen.

De kabeldoorvoer naar de afzonderlijke profielen

- moet in de eenheidsprijzen worden inbegrepen,
- wordt afzonderlijk verrekend.

Eindkapjes – passend bij het profiel –

- moeten in de eenheidsprijzen worden inbegrepen,
- worden afzonderlijk verrekend.

De verwerkingsvoorschriften van de fabrikant moeten worden opgevolgd.

Materiaal opnameprofiel:

- AE = Alu. bruto mat geanodiseerd

Materiaal LED-strip:

Met silicone ommanteld met beschermingslaag
Beschermingsgraad IP67

Art.nr.: _____

Materiaal: _____ €/m

Loon: _____ €/m

Totaalprijs: _____ €/m

Tekstmodule:**LIPROTEC-LLPM**

_____str.m Schlüter-LIPROTEC-LLPM licht-module met volledig ommantelde LED-strip, voor de realisatie van een lineaire accentverlichting

- bij de overgang naar het plafond,
- bij wandhoeken,
- bij particulier gebruikte vloeren

met het lichtbereik

- warm wit,
 - neutraal wit,
 - RGB+W
- leveren en vakkundig inbouwen.

De kabeldoorvoer naar de afzonderlijke profielen

- moet in de eenheidsprijzen worden inbegrepen,
- wordt afzonderlijk verrekend.

Eindkapjes – passend bij het profiel –

- moeten in de eenheidsprijzen worden inbegrepen,
- worden afzonderlijk verrekend.

De verwerkingsvoorschriften van de fabrikant moeten worden opgevolgd.

Materiaal opnameprofiel:

- AE = Alu. bruto mat geanodiseerd,
- EB = Roestvast staal geborsteld 1.4404 (V4A).

Materiaal LED-strip:

Met silicone ommanteld met beschermingslaag
Beschermingsgraad IP67

Art.nr.: _____

Materiaal: _____ €/m

Loon: _____ €/m

Totaalprijs: _____ €/m

Tekstmodule:**LIPROTEC-LLPE**

_____str.m Schlüter-LIPROTEC-LLPE licht-module met volledig ommantelde LED-strip, lichtbereik RGB+W, voor de realisatie van een lineaire accentverlichting

- bij de overgang naar het plafond,
 - bij binnenhoeken van wanden,
 - bij buitenhoeken van wanden
- leveren en vakkundig inbouwen.

De kabeldoorvoer naar de afzonderlijke profielen

- moet in de eenheidsprijzen worden inbegrepen,
- wordt afzonderlijk verrekend.

Eindkapjes – passend bij het profiel –

- moeten in de eenheidsprijzen worden inbegrepen,
- worden afzonderlijk verrekend.

De verwerkingsvoorschriften van de fabrikant moeten worden opgevolgd.

Materiaal opnameprofiel:

- AE = Alu. bruto mat geanodiseerd

Materiaal LED-strip:

Met silicone ommanteld met beschermingslaag
Beschermingsgraad IP67

Art.nr.: _____

Materiaal: _____ €/m

Loon: _____ €/m

Totaalprijs: _____ €/m