

Schlüter®-SHOWERPROFILE-WS / -WSK

Afwatering
Inloofdouches

14.2

Productdatablad

Toepassing en functie

Schlüter®-SHOWERPROFILE-WS / -WSK zijn hoogwaardige draagprofielen uit geanodiseerd aluminium. In combinatie met de lipinlegstukken Schlüter®-SHOWERPROFILE-WSL of Schlüter®-SHOWERPROFILE-WSC bieden deze profielen de optimale overstromingsbeveiliging bij inloofdouches.

Het draagprofiel **Schlüter®-SHOWERPROFILE-WSK** wordt achteraf op de bestaande bekleding gekleefd en is bijgevolg bijzonder geschikt voor renovaties. Het profiel heeft een zichtbaar oppervlak van 52 mm breed.

Schlüter®-SHOWERPROFILE-WS in combinatie met het lipinlegstuk Schlüter®-SHOWERPROFILE-WSL uit doorschijnend zacht-PVC met een totale hoogte van 37 mm verhindert overlopend water bij een onvoldoend afschot in de inloofdouche. Het lipinlegstuk komt - na bijvoorbeeld het overrijden met een rolstoel of het plattrappen - automatisch weer omhoog.

In combinatie met de lipstukken Schlüter®-SHOWERPROFILE-WSC uit halfharde PVC kan (door de geringe opbouwhoogte van 2 mm en een zichtbaar oppervlak van 16 mm) een mooie overgang worden gemaakt van de douchezone naar het aangrenzende oppervlak.

Schlüter®-SHOWERPROFILE-WS wordt als draagprofiel met dunbedmortel in de bekleding verankerd.

Het profiel heeft een zichtbaar oppervlak van 19 mm breed en is 8 mm hoog. Hierdoor kunnen tegels met een dikte vanaf 8 mm met dit profiel worden gecombineerd. Bij dikkere tegels wordt het profiel dienovereenkomstig opgevuld met dunbedmortel.



Materiaal

Schlüter®-SHOWERPROFILE-WS/-WSK zijn in de volgende materiaaluitvoeringen leverbaar:

Draagprofiel:

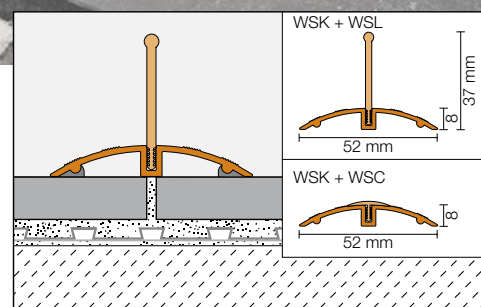
AE = Alu. bruut mat geanodiseerd

Inlegstuk:

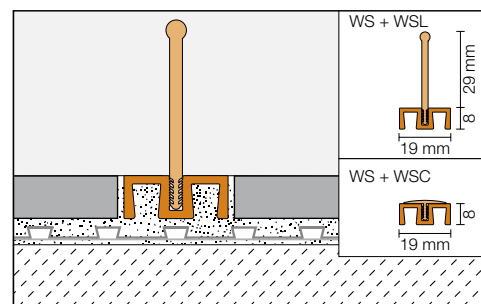
PVC = polyvinylchloride

Materiaaleigenschappen en toepassingsgebieden:

De bruikbaarheid van het voorziene materiaaltipe moet in specifieke gevallen worden getoetst aan de te verwachten chemische, mechanische of andere belastingen. Hieronder kunnen slechts enkele algemene richtlijnen worden gegeven.



Schlüter®-SHOWERPROFILE-WSK



Schlüter®-SHOWERPROFILE-WS



Schlüter®-SHOWERPROFILE-WS/-WSK-AE (geanodiseerd aluminium): Het aluminium is veredeld door een anodisatielaag, die bij normaal gebruik niet meer verandert. Zichtbare oppervlakken moeten worden beschermd tegen schurende of krassende voorwerpen.

Aluminium is gevoelig voor alkalische invloeden. De combinatie van cementhoudende materialen en vocht heeft een alkalische uitwerking en kan naargelang de concentratie en de inwerkingsduur, tot corrosie leiden (vorming van aluminiumhydroxide).

Daarom moet mortel of voegmateriaal aan het zichtbare oppervlak onmiddellijk worden verwijderd en mogen vers geplaatste bekledingen niet met folie worden afgedekt.

Het profiel moet over het volledige oppervlak in de contactlaag van de tegel worden ingebed, zodat in de holle ruimten zich geen water kan ophopen.

Het lipinlegstuk Schlüter®-SHOWERPROFILE-WSL bestaat uit een hoogflexibel, zacht polyvinylchloride (PVC).

Schlüter®-SHOWERPROFILE-WSC is gemaakt van halfharde polyvinylchloride (PVC).

Ze zijn UV-bestendig en bestand tegen chemische belastingen die gewoonlijk optreden in combinatie met tegelbekledingen. Bovendien is het materiaal resistent tegen schimmels en bacteriën.

Verwerking

Schlüter®-SHOWERPROFILE-WS

1. Schlüter®-SHOWERPROFILE-WS kan vlak worden gebruikt in combinatie met tegels vanaf 8 mm dikte.
2. De tegelbekleding wordt gelegd tot waar Schlüter®-SHOWERPROFILE-WS moet komen.
3. Het profiel wordt overeenkomstig de tegeldikte aan de achterkant met mortel opgevuld en ingedrukt tot het oppervlak gelijkvalt met het aangrenzende tegelvlak.
4. Een voeg van ong. 1,5 mm moet worden vrijgehouden. De voegruimte tussen de tegels en het profiel moet volledig met voegmortel worden opgevuld.

5. Gebruik voor gevoelige oppervlakken materiaal en gereedschap dat geen krassen of beschadigingen veroorzaakt. Vervuiling door mortel of tegelijm moet meteen worden verwijderd.
6. Voor het vormen van hoeken moet in verstek gesneden worden.
7. De lipinlegstukken Schlüter®-SHOWERPROFILE-WSL of -WSC moeten op de juiste lengte worden afgekort en in de groef van het profiel worden ingedrukt.

Schlüter®-SHOWERPROFILE-WSK

1. De bekleding waarop het profiel moet worden vastgekleefd, moet eerst worden gereinigd.
2. Schlüter®-SHOWERPROFILE-WSK wordt met de montagelijm Schlüter®-KERDI-FIX of gelijkaardig materiaal vastgelijmd. Aan de onderzijde wordt aan de beide buitenzijden een lijmstreep aangebracht. Vervolgens wordt het profiel gepositioneerd.
Voor het aanbrengen van de montagelijm moeten de oppervlakken vrij zijn van bestanddelen, vet, enz. die de hechting verminderen.
3. Reinig het teveel aan lijm met een geschikt reinigingsmiddel.
4. Voor het vormen van hoeken moet in verstek gesneden worden.
5. De lipinlegstukken Schlüter®-SHOWERPROFILE-WSL of Schlüter®-SHOWERPROFILE-WSC moeten op de juiste lengte worden afgekort en in de groef van het profiel worden ingedrukt.

Opmerking: Door het profiel aan te brengen wordt een verhoging gerealiseerd van ongeveer 8 mm boven de vloer.

Open eindpunten worden met de montagelijm Schlüter®-KERDI-FIX of gelijkaardig materiaal afgesloten.

Opmerking

Schlüter®-SHOWERPROFILE-WS/-WSK vergen geen speciale reiniging en/of onderhoud. Voor gevoelige oppervlakken mogen geen schurende reinigingsmiddelen worden gebruikt. Beschadigingen van de anodisatielaag kunnen enkel worden hersteld door ze te overlakken.

De lipinlegstukken Schlüter®-SHOWERPROFILE-WSL en Schlüter®-SHOWERPROFILE-WSC zijn resistent tegen schimmels en bacteriën en vragen geen bijzonder onderhoud.

Productoverzicht

Schlüter®-SHOWERPROFILE-WS

AE = Aluminium bruut mat geanodiseerd

Leverbare lengte: 1,00 m, 2,50 m en 3,00 m

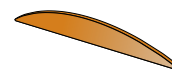
H = mm	AE
8	•

Schlüter®-SHOWERPROFILE-WSK

AE = Aluminium bruut mat geanodiseerd

Leverbare lengte: 1,00 m, 2,50 m en 3,00 m

H = mm	AE
8	•
Eindkapje	•



Schlüter®-SHOWERPROFILE-WSK/EK

Lipinlegstukken

PVC = polyvinylchloride

Leverbare lengte: 1,00 m, 2,50 m en 3,00 m

	Lipinlegstuk
SHOWERPROFILE-WSL	•
SHOWERPROFILE-WSC	•



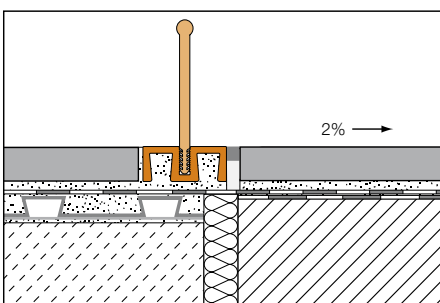
Schlüter®-SHOWERPROFILE-WSK + -WSC



Schlüter®-SHOWERPROFILE-WS + -WSL



Schlüter®-SHOWERPROFILE-WS + -WSC



Overgang naar Schlüter®-KERDI-SHOWER

Tekstmodule:

_____ str. m Schlüter®-SHOWERPROFILE-WS als draagprofiel uit geanodiseerd aluminium om met tegellijm in de bekleding te verankeren, dat in combinatie met Schlüter-lipinlegstukken SHOWERPROFILE-WSL in transparant zacht-PVC of SHOWERPROFILE-WSC in halfharde PVC, afhankelijk van de vereisten een optimale overstromingsbeveiliging bij inloofdouches aanbiedt, leveren en vakkundig inbouwen.

Lipinlegstuk:

- WSL
- WSC

De inbouw van het lipinlegstuk

- moet in de eenheidsprijzen worden inbegrepen.
- wordt afzonderlijk verrekend.

De verwerkingsrichtlijnen van de fabrikant moeten worden nageleefd.

Afzonderlijke lengtes van _____m

Artikelnr.: _____

Materiaal: _____ € / m

Loon: _____ € / m

Totale prijs: _____ € / m

_____ str. m Schlüter®-SHOWERPROFILE-WSK als draagprofiel uit geanodiseerd aluminium om achteraf te worden verlijmd op de bestaande bekleding, dat in combinatie met Schlüter-lipinlegstukken SHOWERPROFILE-WSL in transparant zacht-PVC of SHOWERPROFILE-WSC in halfharde PVC, afhankelijk van de vereisten een optimale overstromingsbeveiliging bij inloofdouches aanbiedt, leveren en vakkundig inbouwen.

Lipinlegstuk:

- WSL
- WSC

De inbouw van het lipinlegstuk en eindkapje

- moet in de eenheidsprijzen worden inbegrepen.
- wordt afzonderlijk verrekend.

De verwerkingsrichtlijnen van de fabrikant moeten worden nageleefd.

Afzonderlijke lengtes van _____m

Artikelnr.: _____

Materiaal: _____ € / m

Loon: _____ € / m

Totale prijs: _____ € / m

