

# Schlüter®-BARA-RKL/-RKLТ

Randprofiel  
voor plaalementen

# 5.20

Productdatablad

## Toepassing en functie

**Schlüter-BARA-RKL/-RKLТ** zijn hoekvormige afsluitprofielen met voorgevormde druiprand voor grootformaat plaalementen, die naar keuze op ongebonden grind-/splitlagen of op tegel dragers zoals Schlüter-TROBA-STELZ worden gelegd.

De profielen zorgen voor een optisch zuivere afsluiting van de randen en beschermen de vrije bekledingsrand tegen het wegllopen van het stortmateriaal.

Het verticale, naar boven gerichte afsluitvlak dekt als zichtvlak ter hoogte van de rand de volledige bekledingsconstructie af.

In het onderste gedeelte van het afsluitvlak zijn afwateringsopeningen voorzien op een afstand van ca. 7,5 cm, zodat het insijpelwater dat erop terechtkomt, kan wegvloeiën. De vooruitspringende druiprand zorgt ervoor dat het water netjes kan wegstromen.

Speciaal voor 2 cm dikke, zelfdragende keramische elementen en natuursteen zijn profielen beschikbaar in de hoogtes 35 resp. 40 mm.

Onderaan het verticale vlak van Schlüter-BARA-RKLТ is een T-vormige profielkamer voorzien voor de bevestiging van de goot Schlüter-BARIN.

Dankzij langwerpige gaten in het Schlüter-BARIN gootsysteem kan het gewenste afschot van de goot worden gerealiseerd.



## Materiaal

De profielen zijn leverbaar in de volgende uitvoeringen:

AC = Alu. met kleurcoating

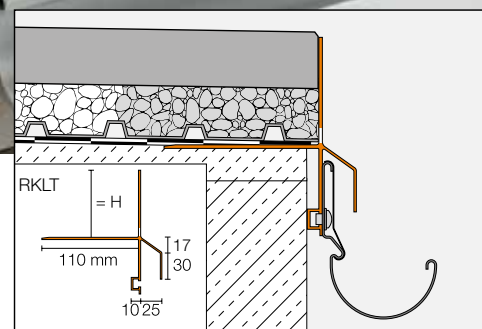
C/A = MyDesign by Schlüter-Systems\*

\*alleen bij Schlüter-BARA-RKL

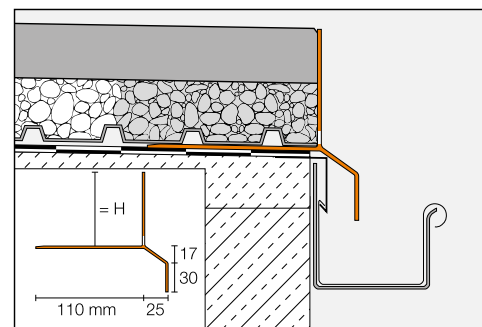
## Materiaaleigenschappen en toepassingsgebieden:

De coating van de aluminium profielen is kleurvast, UV- en weerbestendig. De zichtbare vlakken moeten worden beschermd tegen schurende elementen.

In specifieke toepassingen moet naargelang de chemische of mechanische belasting de toepasbaarheid van het profiel worden gecontroleerd.



Schlüter-BARA-RKLТ



Schlüter-BARA-RKL



## Verwerking

### 1. DIN-afdichting:

De profielen moeten voor het aanbrengen van de afdichting bijv. met een bitumen koudlijm op de ondergrond worden bevestigd.

Daarna kan de afdichtingsstrook tot net voor de afwateringsopeningen worden verlijmd zodat er geen doorsijpeling kan ontstaan.

De stootnaden van de profielen moeten vooraf met het zelfklevende hechtvlies **Schlüter-BARA-HV** worden afgedicht (zie afb. 1).

Opmerking: De norm vereist voor aansluitingen, bijv. bij zink- of koperplaten, een aansluitbreedte van 150 mm.

Wij raden daarom de inbouw van Schlüter-BARA-RKL met een 110 mm aansluitbreedte met de opdrachtgever af te stemmen.

### 2. Afdichting met Schlüter-KERDI:

De profielen moeten voor het aanbrengen van de afdichting met een geschikte lijm - bijv. Schlüter-KERDI-COLL-L - op de ondergrond worden bevestigd.

De stootnaden van de profielen moeten vooraf met het zelfklevende hechtvlies Schlüter-BARA-HV worden afgedicht (zie afb. 1). Daarna wordt Schlüter-BARA-HV over het volledige kleefoppervlak van het profiel aangebracht (zie afb. 2). Voor het aanbrengen van het hechtvlies moeten de kleefoppervlakken worden gereinigd van bestanddelen (vetten enz.) die de hechting kunnen verminderen.

Daarna kan Schlüter-KERDI tot net voor de afwateringsopeningen worden verlijmd zodat er geen doorsijpeling kan ontstaan. Het verlijmen van de Schlüter-KERDI op het profielvlak gebeurt met de Schlüter-KERDI-COLL-L afdichtingslijm.

3. Als er reeds een afdichting aanwezig is, wordt het profiel met een geschikte lijm erop aangebracht en uitgelijnd. Daarbij dient men erop te letten dat de afdichting reeds aangesloten is op een druiprand of goot.

4.1 Als BARA-RKL/-RKL worden gebruikt als grindopvangrand, wordt het stortmateriaal aangebracht op de drainegemat Schlüter-TROBA of Schlüter-TROBA-PLUS en overeenkomstig de bekledingsdikte onder de bovenkant van het verticale profielvlak afgereid. Voor de stabilisering van de randzone moet daar de grind- of splitlaag worden gebonden. Daarna de plaalementen los op het genivelleerde grind- of splitbed leggen.

4.2 Bij opgehoogde bekledingen, bijv. met Schlüter-TROBA-STELZ, worden de buitenste ophogingssteunen op het bevestigingsvlak van het profiel geplaatst. Daarna worden de grootformaat plaalementen op de ophogingssteunen gelegd.

5. De profieluiteinden moeten op ca. 5 mm afstand kops op elkaar worden aangesloten en vastgezet door er verbinders op te klikken. Voor binnen- en buitenhoeken zijn er hoekstukken beschikbaar.

6. Als de bekleding klaar is, kan het gootstelsel Schlüter-BARIN met de bijgeleverde schroeven op het BARA-RKL profiel worden bevestigd. Door de langwerpige gaten van de afwateringsgoot kan indien nodig een afschot worden gerealiseerd.

Opmerking: Er moet op worden gelet dat de afwateringsopeningen van het profiel tijdens de verwerking niet worden afgesloten.

### Opmerking:

Schlüter-BARA-RKL 35 en 40 zijn vooral geschikt voor 2 cm dikke plaalementen. Ons assortiment omvat Schlüter-BARA-RHA, een in hoogte verstelbaar afdekprofiel van aluminium met dezelfde kleurcoating. Deze wordt op het draagprofiel gestoken en dekt de vrije randen van balkon en terras af. Met dit product kunnen opbouwhoogtes tot 140 mm worden gerealiseerd; zie productfiche 5.16.

Let er bij het bevestigen van Schlüter-BARA-RHA op dat de aanwezige afwateringsopeningen in het draagprofiel niet worden afgedekt.

## Opmerking

De profielen vergen geen speciale reiniging en/of onderhoud. Het poedergelakte oppervlak van het aluminium profiel is kleurvast. Beschadigingen aan het zichtbare oppervlak kunnen worden hersteld door ze te overlakken.



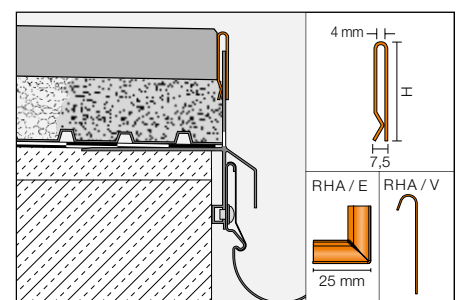
Afb. 1: Afdichting aan de stootnaden met Schlüter®-BARA-HV



Afb. 2: Verlijming over het volledige oppervlak met Schlüter®-BARA-HV



Opbouwvoorbeeld: Schlüter®-BARA-RKL 35 resp. 40 met Schlüter®-STELZ-DR en Schlüter®-TROBA-PLUS-8G



Schlüter®-BARA-RHA



Schlüter-BARA-RKL kan in de serie MyDesign by Schlüter-Systems\* naar keuze in 190 tinten uit het RAL-Classic-kleurenpalet worden gecoat.

\* Bij vragen over MyDesign by Schlüter-Systems staan onze technische adviseurs in de buitendienst en onze technische verkoopafdeling u graag met raad en daad bij.

## Productoverzicht:

### Schlüter®-BARA-RKL

Kleuren: AG = antracietgrijs, BW = zuiver wit, GM = grijsmetallic, PG = pastelgrijs, SB = zwartbruin, C/A = MyDesign by Schlüter-Systems\* Leverbare lengte: 2,50 m

Kleur	AG	BW	GM	PG	SB	C/A
H = 30 mm	•	•	•	•	•	•
H = 35 mm	•	•	•	•	•	•
H = 40 mm	•	•	•	•	•	•
H = 50 mm	•	•	•	•	•	•
H = 75 mm	•	•	•	•	•	•
Hoek 90°	•	•	•	•	•	•
Hoek 135°	•	•	•	•	•	•
Binnenhoek 90°	•	•	•	•	•	•
Verbindingsstuk	•	•	•	•	•	•

\*klantspecifieke coating

### Schlüter®-BARA-RKLT

Kleur: PG = pastelgrijs, GM = grijsmetallic, SB = zwartbruin

Leverbare lengte: 2,50 m

Kleur	PG	GM	SB
H = 30 mm	•	•	•
H = 40 mm	•	•	•
H = 50 mm	•	•	•
H = 75 mm	•	•	•
Hoek 90°	•	•	•
Hoek 135°	•	•	•
Binnenhoek 90°	•	•	•
Verbindingsstuk	•	•	•

### Schlüter®-BARA-HV

Zelfklevend hechtvlies

Lengte = m	5
Breedte = 95 mm	•

**Tekstmodule:**

\_\_\_\_\_ str. m Schlüter-BARA-RKL als hoekvormig randprofiel uit poedergecoat aluminium met een verticaal vlak met afwateringsopeningen en een schuine druiprand voor vrij eindigende randafsluitingen van grote plaalementen op grind-/splitlagen of tegel dragers, leveren en vakkundig inbouwen volgens de voorschriften van de fabrikant.

Toebehoren zoals buitenhoeken en verbindingstukken

- zijn in de eenheidsprijzen inbegrepen.
- worden afzonderlijk verrekend.

Profielhoogte: \_\_\_\_\_ mm

Kleur: \_\_\_\_\_

Art.nr.: \_\_\_\_\_

Materiaal: \_\_\_\_\_ €/m

Loon: \_\_\_\_\_ €/m

Totaalprijs: \_\_\_\_\_ €/m

**Tekstmodule:**

\_\_\_\_\_ str. m Schlüter-BARA-RKL als T-vormig randprofiel uit poedergecoat aluminium met een verticaal vlak met afwateringsopeningen en een schuine druiprand, evenals een uitsparing voor de bevestiging van een goot met regelbare hoogte, voor vrij eindigende randafsluitingen van grote plaalementen op grind-/splitlagen of tegel dragers, leveren en vakkundig inbouwen volgens de voorschriften van de fabrikant.

Toebehoren zoals buitenhoeken en verbindingstukken

- zijn in de eenheidsprijzen inbegrepen.
- worden afzonderlijk verrekend.

Profielhoogte: \_\_\_\_\_ mm

Kleur: \_\_\_\_\_

Art.nr.: \_\_\_\_\_

Materiaal: \_\_\_\_\_ €/m

Loon: \_\_\_\_\_ €/m

Totaalprijs: \_\_\_\_\_ €/m

**Tekstmodule:**

\_\_\_\_\_ str. m Schlüter-BARA-HV als hechtingsbeterende kleefband van polyethyleen met een vliesmateriaal aan de bovenkant en een zelfklevende butyllaag aan de onderkant, leveren en vakkundig inbouwen volgens de voorschriften van de fabrikant.

Art.nr.: \_\_\_\_\_

Materiaal: \_\_\_\_\_ €/m

Loon: \_\_\_\_\_ €/m

Totaalprijs: \_\_\_\_\_ €/m