

Schlüter®-BARA-RT

Randprofiel

T-vormig randprofiel

5.19

Productdatablad

Toepassing en functie

Schlüter-BARA-RT is een T-vormig afsluitprofiel voor balkon- en terrasbekledingen. Het kan worden ingezet voor constructies met grindbed en tegeldraggers, maar ook bij contactafdichtingen.

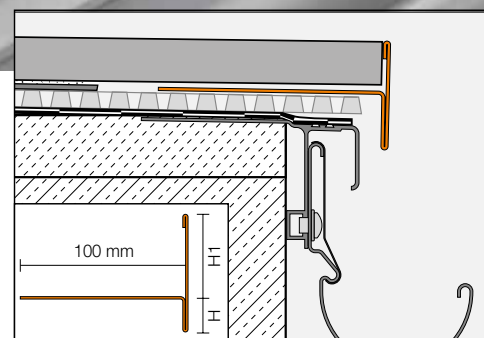
Wanneer er zelfdragende platen worden gelegd op mortelpunten of op een grind-/splitbed, wordt Schlüter-BARA-RT met het trapeziumvormig geperforeerde bevestigingsvlak aan de rand op de drainagemat Schlüter-TROBA of Schlüter-TROBA-PLUS gelegd, op hoogte gebracht en loodrecht uitgelijnd. Het verticale afsluitvlak dekt als zichtbaar vlak ter hoogte van de rand de volledige bekledingsconstructie af en laat het drainagewater ongehinderd wegvloeiën. Schlüter-BARA-RT is verkrijgbaar in profielhoogten van 9 mm tot 65 mm.

Bovendien kan het profiel in verbinding met een verlijmde tegelbekleding worden gebruikt. Het randafsluitprofiel Schlüter-BARA-RT wordt daarbij met het trapeziumvormig geperforeerde vlak over het volledige oppervlak in de lijm ingebed en in de contactafdichting geïntegreerd.

Schlüter-BARA-RT kan ook bij het plaatsen van de dekvloer met het trapeziumvormig geperforeerde vlak over het volledige oppervlak in de dekvloer worden ingebed, waarbij het mortelbed op de juiste hoogte over de bovenrand van het profiel kan worden afgereid.

Tussen de afdichting en de cementdekvloer moet Schlüter-TROBA-PLUS als oppervlaktedrainage worden gelegd, zodat er geen opstuwend water kan samenvloeien in de dekvloerlaag.

Bij plaatsing van Schlüter-DITRA, moet de cementdekvloer 3 mm onder de bovenrand van het profiel worden afgereid.



Het profiel creëert een optisch zuivere randafsluiting en dekt zowel de tegelrand als de vrije rand van de cementdekvloer af.

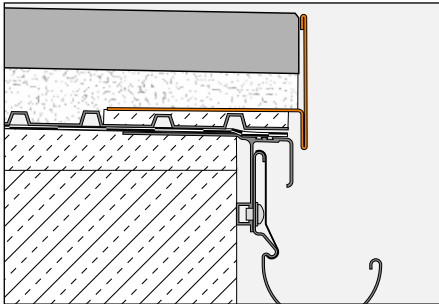
Opmerking: Ons assortiment omvat ook Schlüter-BARA-RHA, een in hoogte verstelbaar afdekprofiel van aluminium met een coating in dezelfde kleur.

Deze wordt op Schlüter-BARA-RT gestoken en dekt de vrije randen van balkon en terras af voor een optisch mooie afwerking.

Materiaal

Het profiel is in de volgende materiaaluitvoering leverbaar:

AC = Aluminium met kleurcoating

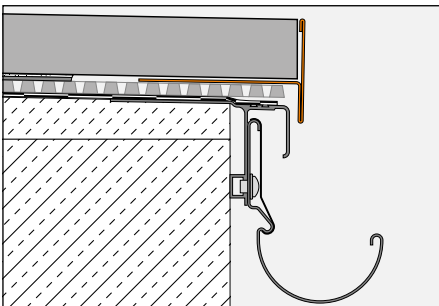


Afb. 1

Materiaaleigenschappen en toepassingsgebieden:

Schlüter-BARA-RT bestaat uit kleurgecoat aluminium. De coating van het aluminium profiel is kleurvast en UV- en weerbestendig. De zichtbare vlakken moeten worden beschermd tegen schurende elementen. In de dunbedlijm laag, waarin de Schlüter-BARA-RT is ingebed, mag zich geen water ophopen (verlijming over de volledige oppervlakte), omdat alkalisch sterk geconcentreerd water aluminium aantast.

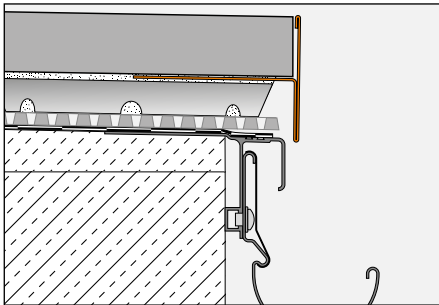
In specifieke toepassingen moet naargelang de chemische of mechanische belasting de toepasbaarheid van Schlüter-BARA-RT worden geëvalueerd.



Afb. 2

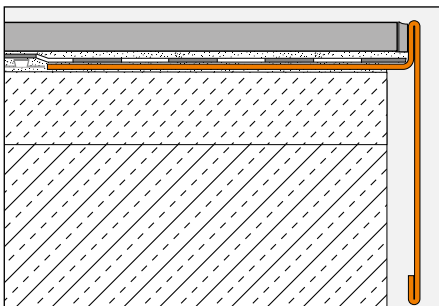
Verwerking voor de plaatsing van zelfdragende plaalementen op mortelpunten of op een grind- of splitbed (Afb. 1 tot 3)

1. Kies een Schlüter-BARA-RT-profiel dat is afgestemd op de hoogte van de af te dekken rand. Voor buitenhoeken zijn geprefabriceerde hoekelementen leverbaar. De uiteinden van de profielen moeten met een tussenafstand van ca. 5 mm kops op elkaar aansluiten en worden met elkaar verbonden door er verbindingsstukken op te klikken, met behulp van montagelijm Schlüter-KERDI-FIX.



Afb. 3

2. Het randafsluithoekprofiel Schlüter-BARA-RT wordt met het trapeziumvormig geperforeerde bevestigingsvlak op de eerder gelegde drainagemat Schlüter-TROBA-PLUS puntsgewijs in de contactlaag van dunbedmortel ingebed en eventueel op hoogte gebracht en loodgerecht uitgelijnd. Ingeval van een grindbed wordt gebruikgemaakt van de drainagemat Schlüter-TROBA en wordt Schlüter-BARA-RT puntsgewijs met mortel vastgezet (gefixeerd).

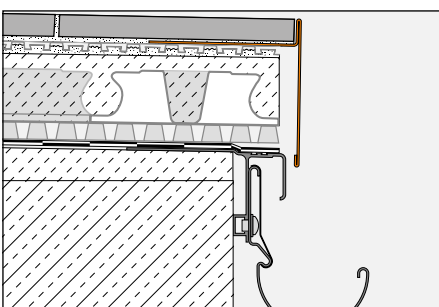


Afb. 4

- 3.1 Ingeval Schlüter-BARA-RT dienst doet als grindopvangrand (afb. 1), wordt het grindbed overeenkomstig de bekledingsdikte onder de bovenrand van het profielvlak afgereid.

Daarna worden de betontegels los op de genivelleerde grindlaag gelegd.

- 3.2 Bij plaatsing op Schlüter-TROBA-PLUS met behulp van de dunbed-bekistingsringen Schlüter-TROBA-STELZ-DR (afb. 2) bedekt het afsluitprofiel



Afb. 5

Schlüter-BARA-RT de vrije rand van de bekledingsconstructie. Daarbij worden de buitenste dunbed-ophogingspunten op het trapeziumvormig geperforeerde bevestigingsvlak van Schlüter-BARA-RT aangebracht. Daarna worden de zelfdragende plaalementen op de ophogingspunten geplaatst.

- 3.3 Wanneer er wordt gebruikgemaakt van de kunststofringen Schlüter-TROBA-STELZ-MR (afb. 3), wordt het profiel Schlüter-BARA-RT mee ingewerkt in het mortelpunt. Het afsluitprofiel dekt de vrije rand van de bekledingsconstructie af. Daarna worden de zelfdragende plaalementen op de kunststofringen gelegd.

Opmerking: Om een vrije afwatering van de bekledingsconstructie ter hoogte van de rand mogelijk te maken, moet erop worden toegezien dat er voldoende vrije drainage-ruimte voorhanden is.

Verwerking voor de vaste plaatsing in verbinding met verlijmde tegelbekleding (Afb. 4 en 5)

1. Kies een Schlüter-BARA-RT-profiel dat is afgestemd op de hoogte van de af te dekken rand. Voor buitenhoeken zijn geprefabriceerde hoekelementen leverbaar. De uiteinden van de profielen moeten met een tussenafstand van ca. 5 mm kops op elkaar aansluiten en worden met elkaar verbonden door er verbindingsstukken op te klikken, met behulp van montagelijm Schlüter-KERDI-FIX.
2. Randafsluitprofiel Schlüter-BARA-RT met het trapeziumvormig geperforeerde bevestigingsvlak op de dekvloerrand (afb. 4) of op de vooraf gelegde drainagemat Schlüter-DITRA-DRAIN (afb. 5) in de contactlaag van dunbedlijm inbedden en volledig bedekken.



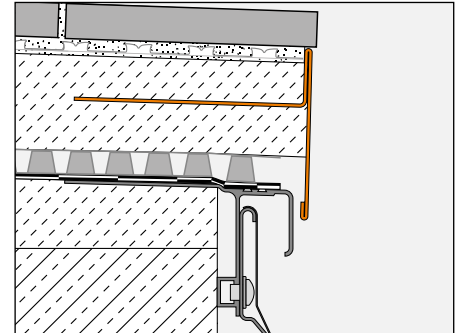


3. Wanneer er wordt gebruikgemaakt van Schlüter-DITRA, moet deze tot tegen het bevestigingsvlak reiken. De aansluiting op het profiel gebeurt met de afdichtingsband Schlüter-KERDI-KEBA. Die laatste moet met behulp van de afdichtingslijm Schlüter-KERDI-COLL-L of de montage-lijm Schlüter-KERDI-FIX ten minste 5 cm over Schlüter-DITRA en tot aan de gebogen hoek van Schlüter-BARA-RT worden gekleefd.
4. Leg de tegels met de gewenste voegafstand tegen het afsluitvlak en voeg ze elastisch in.

Opmerking: Tussen de afdichting en de cementdekvloer moet Schlüter-TROBA of Schlüter-TROBA-PLUS als oppervlakedrainage worden gelegd.

Opmerking

Schlüter-BARA-RT vergt geen speciale reiniging en/of onderhoud. De coating van het aluminium profiel is kleurvast. Beschadigingen van het zichtbare vlak kunnen worden hersteld door het te overlakken.



Afb. 6

Verwerking in de cementdekvloer (Afb. 6)

1. Schlüter-BARA-RT wordt aan de rand op een laag mortel op de gewenste hoogte bevestigd en uitgelijnd. Voor buitenhoeken bestaan er geprefabriceerde hoekelementen. De uiteinden van de profielen moeten met een tussenafstand van ca. 5 mm kops op elkaar aansluiten en worden met elkaar verbonden door er verbindingstukken op te klikken, met behulp van montage-lijm Schlüter-KERDI-FIX.
2. Voor het vervaardigen van de lastverdelingslaag wordt nu de cementdekvloer op hoogte gebracht. Deze moet hellend over de bovenrand van Schlüter-BARA-RT of lager worden afgereid ter compensatie van de tegeldikte. Voor de opname van de ontkoppelings- en contactafdichtingsmat Schlüter-DITRA moet de cementdekvloer 3 mm onder de bovenste rand van het profiel worden afgereid.



Tekstmodule:

_____ str. m Schlüter-BARA-RT als T-vormig randafsluitprofiel van gecoat aluminium leveren en met het trapeziumvormig geperforeerde bevestigingsvlak vakkundig inbouwen, rekening houdend met de instructies van de fabrikant. Toebehoren zoals buitenhoeken en verbindingstukken

■ zijn in de eenheidsprijzen inbegrepen.

■ worden afzonderlijk verrekend.

Profielhoogte: _____ mm

Kleur: _____

Art.nr.: _____

Materiaal: _____ €/m

Loon: _____ €/m

Totaalprijs: _____ €/m

Productoverzicht:

Schlüter®-BARA-RT

Kleuren: AG = antracietgrijs, BW = zuiver wit, GM = grijsmetallic, HB = lichtbeige, PG = pastelgrijs, RB = roodbruin, SB = zwartbruin
Leverbare lengte: 2,50 m

Kleuren	AG	BW	GM	HB	RB	PG	SB
H/H1 = 9/60 mm	•	•	•	•	•	•	•
H/H1 = 12/16 mm	•	•	•	•	•	•	•
H/H1 = 12/65 mm	•	•	•	•	•	•	•
H/H1 = 20/50 mm	•	•	•			•	
H/H1 = 25/40 mm	•	•	•			•	
H/H1 = 30/35 mm	•	•	•			•	
Hoekelement 90°	•	•	•	•	•	•	•
Verbindingstuk	•	•	•	•	•	•	•

Profielen met radiusperforatie, zie actuele beeldprijslijst.

