

Schlüter®-BARA-RHA

Randafsluiting

In hoogte verstelbaar afdekprofiel

5.16

Productdatablad

Toepassing en functie

Schlüter-BARA-RHA is een in hoogte verstelbaar afdekprofiel van kleurgecoat aluminium.

In combinatie met de bijbehorende BARA-draagprofielen worden hiermee de vrije randen van balkons en terrassen afgedekt.

Met dit profiel kunnen opbouwhoogtes tot 220 mm gerealiseerd worden. Schlüter-BARA-RHA wordt op het bijbehorende draagprofiel gestoken voor een optisch mooie randafsluiting.

De bovenste rand van het verticale profielvlak kan met de bovenkant van de tegels worden uitgelijnd. Schlüter-BARA-RHA kan met de volgende draagprofielen worden gecombineerd:

- BARA-RW
- BARA-RWL
- BARA-RKL
- BARA-RKLT
- BARA-RT

Materiaal

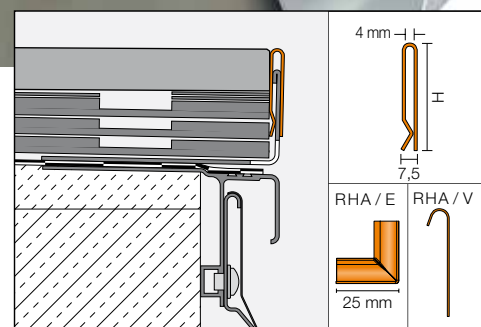
Het profiel is in volgende materiaalluitvoering leverbaar:

AC = Alu. met kleurcoating



Materiaaleigenschappen en toepassingsgebieden:

Schlüter-BARA-RHA bestaat uit kleurgecoat aluminium. De coating van het aluminium profiel is kleurvast, UV- en weerbestendig. De zichtbare oppervlakken moeten worden beschermd tegen schurende elementen. In specifieke gevallen moet afhankelijk van de te verwachten chemische of mechanische belasting de toepasbaarheid van Schlüter-BARA-RHA worden gecontroleerd.



Schlüter®-BARA-RHA op Schlüter®-BARA-RWL



Verwerking

Schlüter-BARA-RHA kan op de gewenste lengte worden ingekort, waarna het op het desbetreffende draagprofiel wordt geplaatst. Het klemgedeelte plaatst men aan de binnenzijde.

De insteekdiepte moet minimaal ≥ 2 cm bedragen, zie tekening rechts.

Let er bij het bevestigen van Schlüter-BARA-RHA op dat de aanwezige afwateringsopeningen in het draagprofiel niet worden afgedekt.

De combinatiemogelijkheden voor de mogelijke afdekhogte staan in de tabellen aangegeven.

Het profiel, de hoeken en de verbindingen kunnen worden vastgezet met de montage-lijm Schlüter-KERDI-FIX.

Opmerking: Resten van KERDI-FIX-lijm die net zijn aangebracht, kunnen met een spray-olie (bijv. WD-40) worden verwijderd. Vervolgens moet het oppervlak grondig worden ontvet.

Productoverzicht:

Schlüter®-BARA

Kleuren: PG = pastelgrijs, GM = grijsmetallic,

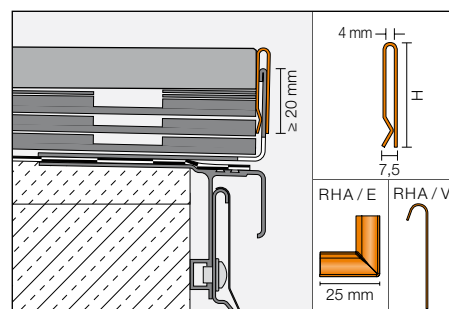
SB = zwartbruin

Leverbare lengte: 2,50 m

Kleur	PG	GM	SB
H = 50 mm	•	•	•
H = 90 mm	•	•	•
Hoek 90°	•	•	•
Verbindingsstuk	•	•	•

Opmerking

Schlüter-BARA-RHA vergt geen speciale reiniging en/of onderhoud. Het poedergecoate oppervlak van het aluminium profiel is kleurvast. Beschadigingen aan het zichtbare oppervlak kunnen worden hersteld door ze te overlakken.



Afdekhogtes incl. draagprofiel

RWL / RW	BARA-RHA 90	BARA-RHA 50
H = mm	totale afdekhogte [mm]	totale afdekhogte [mm]
55	-	65 - 85
75	95 - 145	95 - 125
95	115 - 165	115 - 145
120	140 - 190	140 - 160
150	170 - 220	170 - 180

RKL / RKL	BARA-RHA 90	BARA-RHA 50
H = mm	totale afdekhogte [mm]	totale afdekhogte [mm]
50	-	65 - 75
75	105 - 140	85 - 105

Hierbij is er rekening mee gehouden dat de aanwezige afwateringsopeningen in het draagprofiel niet worden afgedekt.

Zie ook de productfiches 5.3, 5.15 en 5.20.

Tekstmodule:

_____ str. m Schlüter-BARA-RHA als afdekprofiel van gecoat aluminium leveren en vakkundig op het draagprofiel Schlüter-BARA aanbrengen met inachtneming van de voorschriften van de fabrikant.

Toebehoren zoals buitenhoeken en verbindingstukken

■ zijn in de eenheidsprijzen inbegrepen.

■ worden afzonderlijk verrekend.

Profielhoogte: _____ mm

Kleur: _____

Art.-nr.: _____

Materiaal: _____ €/m

Loon: _____ €/m

Totaalprijs: _____ €/m