

## 4.21 Schlüter®-DILEX-AHK



PROFILO A SGUSCIA CONCAVA

IN ALLUMINIO ANODIZZATO

### Applicazioni e funzione

Schlüter®-DILEX-AHK è un profilo in alluminio anodizzato a forma concava, adatto per essere applicato in corrispondenza di angoli interni nei rivestimenti ceramici, su piani di lavoro di cucine o tra pavimento e rivestimento.

La superficie arrotondata sostituisce l'angolo interno del rivestimento in ceramica e grazie al distanziatore è possibile creare una fuga ben definita tra la piastrella ed il profilo stesso. Il profilo è disponibile in molte finiture e può essere utilizzato anche per fini decorativi, realizzando piacevoli contrasti.

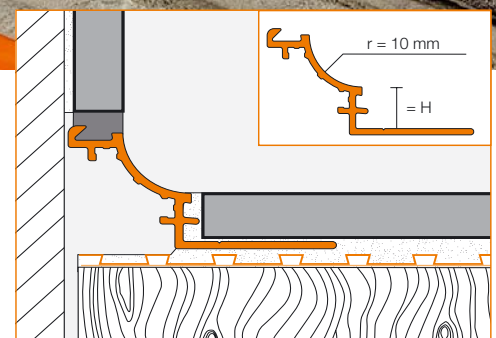
All'effetto lucido di una superficie metallica, si affianca la praticità di una forma che permette una veloce pulizia e rende il profilo molto pratico.

Schlüter®-DILEX-AHK può essere utilizzato in combinazione con altri profili della gamma Schlüter-Systems, in particolare con Schlüter®-RONDEC, Schlüter®-DESIGN-LINE e Schlüter®-RONDEC-STEP, che presentano le stesse finiture. L'utilizzo sui piani di lavoro delle cucine ad esempio è tra le più apprezzate.

A compendio sono disponibili svariati pezzi speciali, quali angoli interni ed angoli esterni.



- AM = alluminio ottonato anodizzato
- AMG = alluminio ottonato lucido
- AMGB = alluminio ottonato spazzolato
- AT = alluminio effetto titanio anodizzato
- ATG = alluminio effetto titanio lucido
- ATGB = alluminio effetto titanio spazzolato



### Materiale

Schlüter®-DILEX-AHK è realizzato in alluminio ed è disponibile in differenti finiture.

- AE = alluminio anodizzato
- ACG = alluminio cromato lucido
- ACGB = alluminio cromato spazzolato
- AK = alluminio ramato anodizzato
- AKG = alluminio ramato lucido
- AKGB = alluminio ramato spazzolato

### Caratteristiche del materiale e campi di applicazione:

In caso di sollecitazione chimica è necessario accertare caso per caso l'applicabilità del profilo; qui vengono fornite solamente alcune indicazioni di massima.

L'alluminio può essere danneggiato da sostanze alcaline. Prodotti contenenti cemento producono, se bagnati, sostanze alcaline che a seconda della concentrazione



e se lasciate agire sulla superficie senza essere pulite, possono portare alla corrosione del metallo (formazione di idrossido di alluminio).

Malta e cemento per le fughe devono essere perciò puliti subito dalla superficie esterna del profilo.

Applicare il profilo con il collante a filo della piastrella in modo da evitare di lasciare spazi nei quali si potrebbe infiltrare acqua.

La superficie anodizzata del profilo Schlüter®-DILEX-AHK rimane inalterata nel tempo ma deve essere protetta contro graffi e sfregamenti.

6. Grazie al distanziatore si delinea una fuga di ca. 1,5 mm tra il profilo e la piastrella, che verrà poi riempita con l'apposito stucco.

Nota: ove siano previste delle sollecitazioni meccaniche, è necessario utilizzare materiale elastico delle giusta dimensione per la stuccatura.

7. Trattare le superfici delicate dei profili con materiali ed attrezzi che non provochino abrasioni o danneggino le superfici stesse. Rimuovere immediatamente i residui di malta o di collante.

8. Per gli angoli interni che esterni sono disponibili i corrispondenti pezzi speciali.

### Posa

1. Scegliere il giunto Schlüter®-DILEX-AHK a seconda dello spessore delle piastrelle.
2. Applicare con una spatola dentata uno strato di collante sulla zona dove dovrà essere applicata l'aletta traforata.
3. Posizionare il profilo premendo bene l'aletta traforata per farla affondare nel collante e correggere l'allineamento.
4. Ricoprire l'aletta traforata con il collante.
5. Premere bene sulle piastrelle per fissarle ed allinearle lateralmente vicino al profilo. Fare attenzione che le piastrelle siano posate a letto pieno.

### Cura e manutenzione

Il profilo Schlüter®-DILEX-AHK non necessita di particolare cura o manutenzione. Per le superfici delicate non utilizzare detergenti abrasivi.



### Esempio di testo per capitolati:

Fornitura di \_\_\_m Schlüter®-DILEX-AHK quale profilo a sguscia concava per angoli interni nei rivestimenti ceramici con aletta di fissaggio a fori trapezoidali e posato a regola d'arte.

I pezzi speciali come angoli esterni, interni e terminali sono da intendersi

- inclusi nel prezzo unitario.
- da calcolare a parte come maggiorazione.

Attenersi alle indicazioni di utilizzo fornite dal produttore.

Materiale:

- -AE = alluminio anodizzato
- -ACG = alluminio cromato lucido
- -ACGB = alluminio cromato spazzolato
- -AK = alluminio ramato anodizzato
- -AKG = alluminio ramato lucido
- -AKGB = alluminio ramato spazzolato
- -AM = alluminio ottonato anodizzato
- -AMG = alluminio ottonato lucido
- -AMGB = alluminio ottonato spazzolato
- -AT = alluminio effetto titanio anodizzato
- -ATG = alluminio effetto titanio lucido
- -ATGB = alluminio effetto titanio spazzolato

Altezza del profilo: ■ 8 mm ■ 10 mm ■ 12,5 mm

Cod.Art.: \_\_\_\_\_

Materiale: \_\_\_\_\_ €/m

Posa: \_\_\_\_\_ €/m

Prezzo complessivo: \_\_\_\_\_ €/m

### Panoramica dei prodotti:

#### Schlüter®-DILEX-AHK

AE = alluminio anodizzato; ACG = alluminio cromato lucido; ACGB = alluminio cromato spazzolato

AK = alluminio ramato anodizzato; AKG = alluminio ramato lucido; AKGB = alluminio ramato spazzolato

AM = alluminio ottonato anodizzato; AMG = alluminio ottonato lucido; AMGB = alluminio ottonato spazzolato

AT = alluminio effetto titanio anodizzato; ATG = alluminio effetto titanio lucido; ATGB = alluminio effetto titanio spazzolato

Lunghezza disponibile: 2,50 m

Materiale	AE	ACG	ACGB	AK	AKG	AKGB	AM	AMG	AMGB	AT	ATG	ATGB
H = 8 mm	•	•	•	•	•	•	•	•	•	•	•	•
H = 10 mm	•	•	•	•	•	•	•	•	•	•	•	•
H = 12,5 mm	•	•	•	•	•	•	•	•	•	•	•	•
Angolo esterno 90°	•	•	•	•	•	•	•	•	•	•	•	•
Angolo esterno 135°	•	•	•	•	•	•	•	•	•	•	•	•
Angolo interno 90°	•	•	•	•	•	•	•	•	•	•	•	•
Angolo interno 135°	•	•	•	•	•	•	•	•	•	•	•	•
Terminale	•	•	•	•	•	•	•	•	•	•	•	•
Innesto	•	•	•	•	•	•	•	•	•	•	•	•