

4.8 Schlüter®-DILEX-KS/-KSA



GIUNTO DI DILATAZIONE

PER ZONE SOGGETTE A FORTI SOLLECITAZIONI

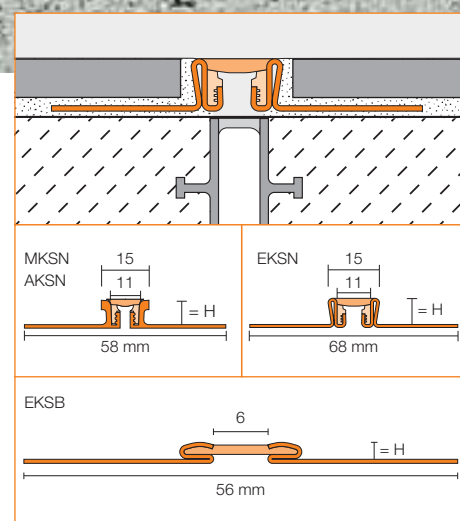
Applicazione e funzione

Schlüter®-DILEX-KS è un giunto di dilatazione adatto per rivestimenti ceramici soggetti a forti sollecitazioni meccaniche, che non richiede manutenzione. Schlüter®-DILEX-KS offre una protezione sicura degli spigoli delle piastrelle, rivelandosi particolarmente adatto nelle zone di forte passaggio di mezzi pesanti, come nei capannoni, nei magazzini e nelle fabbriche, nei centri commerciali e nei garage sotterranei o dove la pulizia del pavimento avvenga con macchine industriali. Le alette di fissaggio laterali con fori trapezoidali in acciaio inox, ottone o alluminio, sono unite da una parte centrale in gomma sintetica morbida della larghezza di 11 o 6 mm (cauciù) che costituisce la parte dilatante. In caso di danneggiamento questa parte in gomma può essere sostituita (escluso nelle altezze 2,5/4,5/6 mm). Grazie alla particolare geometria delle alette laterali il giunto di dilatazione permette di proteggere gli spigoli del rivestimento ceramico. Schlüter®-DILEX-KSA è un giunto perimetrale di chiusura da utilizzarsi in prossimità di elementi fissi. Grazie alla parte biadesiva può essere fissato agevolmente ad esempio a porte ed infissi. A livello visivo la parte in metallo si presenta esattamente come il giunto Schlüter®-DILEX-KS. I giunti Schlüter®-DILEX-KS e -KSA evitano la propagazione del suono nel rivestimento e riduce la trasmissione di rumori generati dal calpestio e dalle vibrazioni.



Materiale

I giunti Schlüter®-DILEX-EKSN/-EKSB e EKSA sono costituiti da un profilo portante in acciaio inox, materiale 1.4301 (V2A o 304) o 1.4404 (V4A o 316), che viene realizzato per piegamento della lamiera. Schlüter®-DILEX-MKSN/-MKSA e -AKSN/-AKSA sono costituiti da un profilo portante in ottone o alluminio. La zona dilatante è realizzata in gomma sintetica morbida con raccordi al profilo in gomma dura.





Caratteristiche del materiale e campi d'applicazione:

L'impiego del giunto deve essere verificato tenendo in considerazione le sollecitazioni chimiche, meccaniche o di altra natura. Schlüter®-DILEX-EKSN/-EKSB e -EKSA, realizzati con profilo portante in acciaio inox 1.4301 (V2A o 304) o 1.4404 (V4A o 316), sono particolarmente adatti per essere utilizzati in zone dove, oltre ad elevate sollecitazioni meccaniche, siano presenti anche elevate sollecitazioni chimiche, come ad esempio nel caso in cui vengano utilizzati prodotti alcalini o acidi, detergenti o sali antigelo. In base al tipo di sollecitazione chimica si può scegliere tra le due leghe d'acciaio proposte.

Schlüter®-DILEX-MKSN e -MKSA, realizzato con profilo portante in ottone, presenta un'elevata resistenza alle sollecitazioni meccaniche ed è resistente alle sollecitazioni chimiche a cui solitamente sono sottoposti i rivestimenti ceramici.

Schlüter®-DILEX-AKSN e -AKSA, realizzato con profilo portante in alluminio, è sensibile agli alcali. I materiali contenenti cemento subiscono una reazione alcalina in presenza di umidità e a seconda della concentrazione e della durata possono arrivare a causare la corrosione dell'alluminio (formazione di idrossido di alluminio). In questo caso bisogna assicurarsi che il giunto sia totalmente immerso nel collante e che tutte le cavità in prossimità delle piastrelle siano perfettamente riempite, per evitare che vi si formino ristagni d'acqua.

La parte dilatante di tutti i giunti della famiglia Schlüter®-DILEX-KS e -KSA è realizzata in gomma sintetica morbida, che risulta molto resistente alle sollecitazioni chimiche caratteristiche dei rivestimenti ceramici, a funghi e batteri.

Posa Schlüter®-DILEX-KS

Posa con rivestimenti ceramici:

1. Scegliere la misura del giunto Schlüter®-DILEX-KS in funzione dello spessore della piastrella.
2. Stendere il collante per piastrelle con una spatola dentata.
3. Eventualmente pulire e sgrassare i profili se necessario. Premere le alette di fissaggio del giunto nel collante ed allinearle perfettamente con quello presente nel sottofondo.

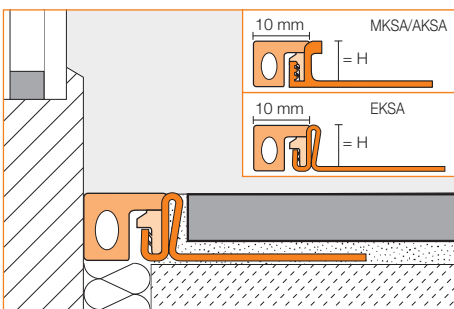
4. Ricoprire completamente di collante l'aletta di fissaggio ed applicare il collante sulle pareti verticali del giunto.
5. Posare le piastrelle vicino al giunto e allinearle in modo tale che il bordo del profilo sia a filo con la piastrella (il profilo non può risultare più alto della superficie del rivestimento, è preferibile piuttosto che sia fino ad 1 mm più basso). In prossimità del giunto le piastrelle devono essere perfettamente incassate nel collante. Vicino al giunto mettere sempre il lato della piastrella non tagliato.
6. Lasciare una fuga di ca. 2 mm tra il profilo e la piastrella, che dovrà essere riempita completamente di stucco.

Posa con altri rivestimenti:

1. Scegliere la misura del giunto Schlüter®-DILEX-KS in funzione dello spessore del rivestimento scelto.
2. Nella zona di posa del giunto, applicare uno strato di collante.
3. Premere le alette di fissaggio del giunto nello strato di collante ed allinearle. I giunti di dilatazione superficiali devono essere sempre perfettamente allineati con quelli del sottofondo.
4. Posare il materiale da rivestimento ricoprendo completamente l'aletta di fissaggio e facendo in modo che lo spigolo del profilo chiuda a filo con il rivestimento. Il profilo non può in alcun caso risultare più alto della superficie del rivestimento, è preferibile piuttosto che risulti fino ad 1 mm più basso.

Posa Schlüter®-DILEX-KSA

1. Scegliere la misura del giunto Schlüter®-KSA in funzione dello spessore della piastrella.
2. Stendere il collante per piastrelle con una spatola dentata.
3. Rimuovere la pellicola protettiva dalla striscia adesiva. Applicare, quindi, la parte adesiva del giunto contro l'elemento fisso, precedentemente pulito, e fare affondare l'aletta di fissaggio nel collante.
4. Ricoprire completamente di collante l'aletta di fissaggio ed applicare il collante sulle pareti verticali del giunto.
5. Posare le piastrelle vicino al giunto e allinearle in modo tale che il bordo del profilo sia a filo con la piastrella (il profilo non può risultare più alto della superficie del rivestimento, è preferibile piuttosto che



Schlüter®-DILEX-KSA



sia fino ad 1 mm più basso). In prossimità del giunto le piastrelle devono essere perfettamente incassate nel collante. Vicino al giunto mettere sempre il lato della piastrella non tagliato.

6. Lasciare una fuga di ca. 2 mm tra il profilo e la piastrella, che dovrà essere riempita completamente di stucco.

Nota

Schlüter®-DILEX-KS e -KSA sono resistenti a funghi e batteri e non necessitano di particolare cura o manutenzione.

In caso di necessità la parte dilatante in gomma sintetica morbida può essere sostituita (eccezion fatta per le altezze 2,5/4,5/6 mm).

La superficie del giunto può essere pulita durante la normale pulizia del rivestimento. Per i detergenti utilizzati vale la regola che non devono contenere acido cloridrico e acido fluoridrico. Il contatto con altri metalli come ad esempio acciaio non inox è da evitare, poiché può portare alla formazione di ruggine. Ciò vale anche per utensili come spatole o lana d'acciaio, quando ad esempio vengono utilizzati per togliere residui di malta.

Esempio di testo per capitolati:

_____ m di Schlüter®-DILEX-KS quale giunto di dilatazione con struttura in:

- EKS N = acciaio inossidabile
- EKS N V4A = acciaio inossidabile 1.4404 (V4A)
- MKS N = ottone
- AKS N = alluminio

Con alette di fissaggio a fori trapezoidali ed una intercapedine a forma di U di 11 mm, per l'inserimento della parte dilatante in gomma sintetica morbida. Al momento della posa del rivestimento ceramico rispettare le prescrizioni del costruttore per eseguire una posa a regola d'arte.

Altezza del profilo (in funzione dello spessore della piastrella): _____ mm
 Colore: _____
 Cod.Art.: _____
 Materiale: _____ €/m
 Posa: _____ €/m
 Prezzo complessivo: _____ €/m

Esempio di testo per capitolati:

_____ m di Schlüter®-DILEX-KSA quale giunto perimetrale di chiusura con struttura portante in:

- EKS N = acciaio inossidabile
- EKS N V4A = acciaio inossidabile 1.4404 (V4A)
- MKS N =ottone
- AKS N =alluminio

Con alette di fissaggio a fori trapezoidali ed una intercapedine a forma di U di 10 mm, per l'inserimento della parte dilatante in gomma sintetica morbida. Al momento della posa del rivestimento ceramico rispettare le prescrizioni del costruttore per eseguire una posa a regola d'arte.

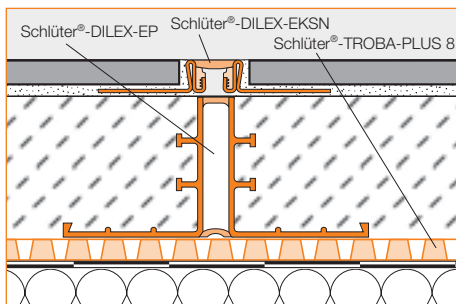
Altezza del profilo (in funzione dello spessore della piastrella): _____ mm
 Colore: _____
 Cod.Art.: _____
 Materiale: _____ €/m
 Posa: _____ €/m
 Prezzo complessivo: _____ €/m

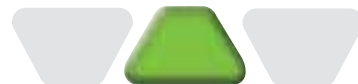
Esempio di testo per capitolati:

_____ m di Schlüter®-DILEX-EKS B quale giunto di dilatazione con profilo portante in acciaio inossidabile, alette di fissaggio a forma trapezoidale ed una parte dilatante in gomma sintetica morbida di 6 mm. Al momento della posa del rivestimento ceramico rispettare le prescrizioni del costruttore per eseguire una posa a regola d'arte.

- EKS B = acciaio inossidabile
- EKS B V4A = acciaio inossidabile 1.4404 (V4A)

Altezza del profilo (in funzione dello spessore della piastrella): _____ mm
 Colore: _____
 Cod.Art.: _____
 Materiale: _____ €/m
 Posa: _____ €/m
 Prezzo complessivo: _____ €/m





Panoramica dei prodotti:

Schlüter®-DILEX-MKSN

MKSN = Ottone Lunghezze disponibili: 2,50 m

Colori	G	HB	PG	GS
H = 8 mm	•	•	•	•
H = 10 mm	•	•	•	•
H = 12,5 mm	•	•	•	•
H = 16 mm	•	•	•	•

Schlüter®-DILEX-MKSA

MKSA = Ottone Lunghezze disponibili: 2,50 m

Colori	G	HB	PG	GS
H = 8 mm	•	•	•	•
H = 10 mm	•	•	•	•
H = 12,5 mm	•	•	•	•
H = 16 mm	•	•	•	•

Schlüter®-DILEX-EKSB

EKSB = Acciaio inossidabile Lunghezze disponibili: 2,50 m

Colori	G	HB	PG	GS
H = 2,5 mm	•	•	•	•
H = 4,5 mm	•	•	•	•
H = 6 mm	•	•	•	•

Schlüter®-DILEX-AKSN

AKSN = Alluminio Lunghezze disponibili: 2,50 m

Colori	G	HB	PG	GS
H = 8 mm	•	•	•	•
H = 10 mm	•	•	•	•
H = 12,5 mm	•	•	•	•
H = 14 mm	•	•	•	•

Schlüter®-DILEX-AKSA

AKSA = Alluminio Lunghezze disponibili: 2,50 m

Colori	G	HB	PG	GS
H = 8 mm	•	•	•	•
H = 10 mm	•	•	•	•
H = 12,5 mm	•	•	•	•
H = 14 mm	•	•	•	•

Schlüter®-DILEX-EKSB V4A

EKSB = Acciaio inossidabile 1.4404 (V4A) Lunghezze disponibili: 2,50 m

Colori	G	HB	PG	GS
H = 2,5 mm	•	•	•	•
H = 4,5 mm	•	•	•	•
H = 6 mm	•	•	•	•

Schlüter®-DILEX-EKSN

EKSN = Acciaio inossidabile Lunghezze disponibili: 2,50 m

Colori	G	HB	PG	GS
H = 8 mm	•	•	•	•
H = 10 mm	•	•	•	•
H = 12,5 mm	•	•	•	•
H = 14 mm	•	•	•	•
H = 16 mm	•	•	•	•
H = 18,5 mm	•	•	•	•
H = 21 mm	•	•	•	•
H = 25 mm	•	•	•	•
H = 30 mm	•	•	•	•

Schlüter®-DILEX-EKSA

EKSA = Acciaio inossidabile Lunghezze disponibili: 2,50 m

Colori	G	HB	PG	GS
H = 8 mm	•	•	•	•
H = 10 mm	•	•	•	•
H = 12,5 mm	•	•	•	•
H = 14 mm	•	•	•	•
H = 16 mm	•	•	•	•
H = 18,5 mm	•	•	•	•
H = 21 mm	•	•	•	•
H = 25 mm	•	•	•	•
H = 30 mm	•	•	•	•

Schlüter®-DILEX-KS/EL

Colori	G	HB	PG	GS
Ricambio 11 mm	•	•	•	•

Schlüter®-DILEX-KSA/EL

Colori	G	HB	PG	GS
Ricambio 11 mm	•	•	•	•

Schlüter®-DILEX-EKSN V4A

EKSN = Acciaio inossidabile 1.4404 (V4A) Lunghezze disponibili: 2,50 m

Colori	G	HB	PG	GS
H = 8 mm	•	•	•	•
H = 10 mm	•	•	•	•
H = 12,5 mm	•	•	•	•
H = 14 mm	•	•	•	•
H = 16 mm	•	•	•	•

Schlüter®-DILEX-EKSA V4A

EKSA = Acciaio inossidabile 1.4404 (V4A) Lunghezze disponibili: 2,50 m

Colori	G	HB	PG	GS
H = 8 mm	•	•	•	•
H = 10 mm	•	•	•	•
H = 12,5 mm	•	•	•	•
H = 14 mm	•	•	•	•
H = 16 mm	•	•	•	•

Colori: G = grigio, HB = beige chiaro, PG = grigio pastello, GS = nero

