

Schlüter®-BARA-RKK/-RKKE

Profilo per balconi e terrazzi
con fissaggio su massetto in pendenza

5.24

Scheda tecnica

Applicazione e funzione

Schlüter®-BARA-RKK/-RKKE sono profili a forma di T con bordo di gocciolamento poco sporgente per la chiusura dei frontali di balconi e terrazzi che presentano un massetto in pendenza precedentemente realizzato.

Il profilo di chiusura **Schlüter®-BARA-RKK** è stato studiato per essere utilizzato in combinazione con il sistema di guaina di separazione impermeabilizzante Schlüter®-DITRA 25. L'aletta superiore del profilo copre il bordo laterale della piastrella in modo pulito. Il profilo **Schlüter®-BARA-RKKE** è particolarmente adatto per l' utilizzo in combinazione con la guaina Schlüter®-DITRA-DRAIN. La parte superiore traforata del profilo copre la vista laterale della piastrella in modo pulito.

L'aletta superiore copre anche lo spessore dello strato di drenaggio Schlüter®-DITRA-DRAIN permettendo, attraverso i fori presenti, una ventilazione d'aria sotto il manto ceramico e un corretto scarico dell'acqua drenata.

Schlüter®-BARA-RKK/-RKKE creano una finitura estetica e proteggono efficacemente le parti frontali del balcone, altrimenti esposte agli agenti atmosferici. L'aletta di fissaggio, con la sua traforatura trapezoidale, offre un aggancio meccanico per allettare e fissare il profilo con normale colla per ceramica.

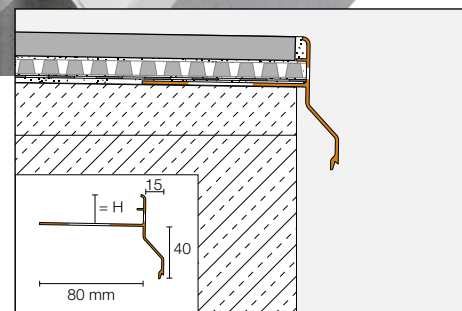
Per realizzare un sistema impermeabilizzante con guaina Schlüter si crea un raccordo con Schlüter®-KERDI e Schlüter®-KERDI-COLL, coprendo l'aletta con traforatura trapezoidale. Qualora si vogliano, invece, utilizzare guaine liquide, attenersi alle indicazioni dei produttori.



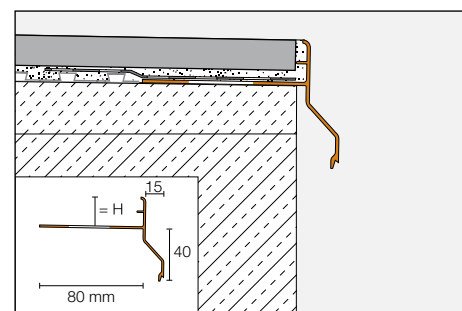
La limitata sporgenza del bordo di gocciolamento rende Schlüter®-BARA-RKK/-RKKE particolarmente adatti in caso di ringhiere fissate frontalmente e poco distanti dal frontale del balcone.

Materiale

Schlüter®-BARA-RKK/-RKKE sono realizzati in alluminio verniciato a polvere, disponibile in diversi colori.



Posa di Schlüter®-BARA-RKKE



Posa di Schlüter®-BARA-RKK

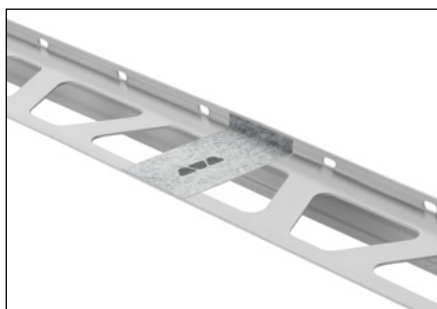


Caratteristiche del materiale e campi di applicazione:

La verniciatura a polvere del profilo in alluminio è resistente ai raggi UV, agli agenti atmosferici e non sbiadisce nel tempo. La superficie a vista deve essere protetta da azioni abrasive. In casi di particolari sollecitazioni chimiche, meccaniche o di altra natura è necessario verificare l'idoneità del profilo Schlüter®-BARA-RKK/-RKKE caso per caso.



Posa di Schlüter®-BARA-RKK



Impermeabilizzazione con tessuto feltrato autoadesivo Schlüter®-BARA-HV

Posa di Schlüter®-BARA-RKK

1. Scegliere il profilo Schlüter®-BARA-RKK in funzione dello spessore della piastrella.
2. Allettare bene l'aletta di fissaggio con la traforatura trapezoidale nel letto di colla precedentemente steso lungo il bordo del balcone e ricoprirlo bene con altra colla per assicurare un corretto aggancio meccanico. Le giunzioni tra singoli profili sono da impermeabilizzare con il tessuto feltrato autoadesivo Schlüter®-BARA-HV (vedi foto).
3. In caso si utilizzi Schlüter®-DITRA 25, il bordo della guaina impermeabilizzante viene portato fino al lato posteriore dell'aletta del profilo e la guaina viene poi raccordata verso il profilo con la fascetta impermeabilizzante Schlüter®-KERDI-KEBA. Incollare la fascetta almeno 5 cm sopra la guaina Schlüter®-DITRA 25, utilizzando il collante impermeabilizzante bicomponente Schlüter®-KERDI-COLL. La parte rimanente della larghezza della fascetta viene incollata, sempre utilizzando KERDI-COLL, sopra l'aletta di fissaggio fino al bordo anteriore verticale del profilo. Dopodiché è possibile procedere immediatamente con la posa delle piastrelle con una normale colla a letto sottile per ceramica. Consultare la scheda tecnica 6.1 Schlüter®-DITRA 25. Mantenere una fuga di distanza verso la chiusura anteriore del profilo Schlüter®-BARA-RKK che verrà poi successivamente chiuso con sigillante elastico.
4. In caso si utilizzino altri prodotti impermeabilizzanti spatolabili, assicurarsi che l'impermeabilizzazione includa anche l'aletta di fissaggio con traforatura trapezoidale del profilo Schlüter®-BARA-RKK, portando l'impermeabilizzazione spatolabile fino al bordo verticale anteriore del profilo. Per l'utilizzo dei sistemi d'impermeabilizzazione fare riferimento alle indicazioni del produttore corrispondente.

Posa di Schlüter®-BARA-RKKE

1. Scegliere il profilo Schlüter®-BARA-RKKE in funzione dello spessore della piastrella.
2. Allettare bene l'aletta di fissaggio con la traforatura trapezoidale nel letto di colla precedentemente steso lungo il bordo del balcone e ricoprirlo bene con altra colla per assicurare un corretto aggancio meccanico. Le giunzioni tra singoli profili sono da impermeabilizzare con il tessuto feltrato autoadesivo Schlüter®-BARA-HV (vedi foto).
3. Incollare Schlüter®-KERDI sopra l'aletta di fissaggio, utilizzando il collante impermeabilizzante bicomponente Schlüter®-KERDI-COLL e portando la guaina fino a toccare il bordo anteriore verticale del profilo Schlüter®-BARA-RKKE.
4. In caso si utilizzino altri prodotti impermeabilizzanti spatolabili, assicurarsi che l'impermeabilizzazione includa anche l'aletta di fissaggio con traforatura trapezoidale del profilo Schlüter®-BARA-RKKE, portando l'impermeabilizzazione spatolabile fino al bordo verticale anteriore del profilo. Per l'utilizzo dei sistemi d'impermeabilizzazione fare riferimento alle indicazioni del produttore corrispondente.
5. Sopra lo strato di guaina impermeabilizzante (Schlüter®-KERDI o altro sistema) viene incollata la guaina di drenaggio Schlüter®-DITRA-DRAIN portandola fino al lato anteriore verticale del profilo ed inserendola sotto l'alettina orizzontale della parte rialzata. I profili di altezza 21 e 23 mm sono particolarmente indicati per l'utilizzo con Schlüter®-DITRA-DRAIN 8. Per garantire un libero deflusso di eventuali acque drenate, prestare particolare attenzione anche durante la successiva posa del manto ceramico a non occludere il lato anteriore dello spazio di drenaggio.
6. Dopodiché è possibile procedere immediatamente con la posa delle piastrelle con una normale colla a letto sottile per ceramica. Consultare la scheda tecnica 6.2 Schlüter®-DITRA DRAIN. Mantenere una fuga di distanza verso la chiusura anteriore del profilo Schlüter®-BARA-RKKE che verrà poi successivamente chiuso con sigillante elastico.

Nota:

Per gli angoli interni ed esterni sono disponibili pezzi speciali già preconfezionati. Lasciare uno spazio libero di circa 5 mm tra un profilo e l'altro quando vengono accostati. Questo spazio libero permette una dilatazione longitudinale del profilo



che viene ricoperto, ma non bloccato, da un innesto da applicare sul lato a vista.

Sono da rispettare le norme vigenti e le regole della buona pratica, specifiche per il tipo di manufatto da realizzare.

Tutti i materiali impiegati devono essere resistenti alle intemperie, all'acqua e idonei per utilizzo in esterno. Seguire eventuali prescrizioni dei produttori dei materiali.

Manutenzione

Schlüter®-BARA-RKK/-RKKE non richiedono particolare manutenzione o cura. La superficie in alluminio verniciato a polvere non sbiadisce ed è resistente ai raggi U.V. Danneggiamenti visibili sulla superficie possono essere eliminati tramite riverniciatura.

Panoramica dei prodotti:

Schlüter®-BARA-RKK

Colori: PG = grigio pastello, GM = grigio metallo

SB = testa di moro

Lunghezza disponibile: 2,50 m

Colori	PG	GM	SB
H = 10 mm	•	•	•
H = 15 mm	•	•	•
H = 18 mm	•	•	•
Angolo 90°	•	•	•
Angolo 135°	•	•	•
Angolo interno 90°	•	•	•
Innesto	•	•	•

Schlüter®-BARA-RKKE

Colori: PG = grigio pastello, GM = grigio metallo

SB = testa di moro

Lunghezza disponibile: 2,50 m

Colori	PG	GM	SB
H = 8 mm	•	•	•
H = 10 mm	•	•	•
H = 15 mm	•	•	•
H = 18 mm	•	•	•
H = 21 mm	•	•	•
H = 23 mm	•	•	•
Angolo 90°	•	•	•
Angolo 135°	•	•	•
Angolo interno 90°	•	•	•
Innesto	•	•	•

Le altezze 21 e 23 mm sono adatte all'uso con Schlüter®-DITRA-DRAIN 8.

Testo per capitolati:

Fornitura di _____ m di Schlüter®-BARA-RKK come profilo di chiusura a forma di T in alluminio verniciato a polvere con aletta di chiusura superiore senza fori e bordo di gocciolamento poco sporgente da installare a regola d'arte su massetti precedentemente realizzati con adeguata pendenza, utilizzando l'aletta di fissaggio a fori trapezoidali e seguendo le indicazioni del produttore.

Angoli esterni, innesti ed accessori sono

- da includere nei prezzi come unità di fornitura
- da conteggiare separatamente

Altezza del profilo: _____ mm

Colore: _____

Cod. art.: _____

Materiale: _____ €/m

Posa: _____ €/m

Prezzo complessivo: _____ €/m

Testo per capitolati:

Fornitura di _____ m di Schlüter®-BARA-RKKE come profilo di chiusura a forma di T in alluminio verniciato a polvere con aletta di chiusura superiore con fori e bordo di gocciolamento poco sporgente da installare a regola d'arte su massetti precedentemente realizzati con adeguata pendenza, utilizzando l'aletta di fissaggio a fori trapezoidali e seguendo le indicazioni del produttore.

Angoli esterni, innesti ed accessori sono

- da includere nei prezzi come unità di fornitura
- da conteggiare separatamente

Altezza del profilo: _____ mm

Colore: _____

Cod. art.: _____

Materiale: _____ €/m

Posa: _____ €/m

Prezzo complessivo: _____ €/m

