

# Schlüter®-KERDI-BOARD-W

Lavabo

Elemento di installazione in KERDI-BOARD

# 12.3

Scheda tecnica

## Applicazione e funzione

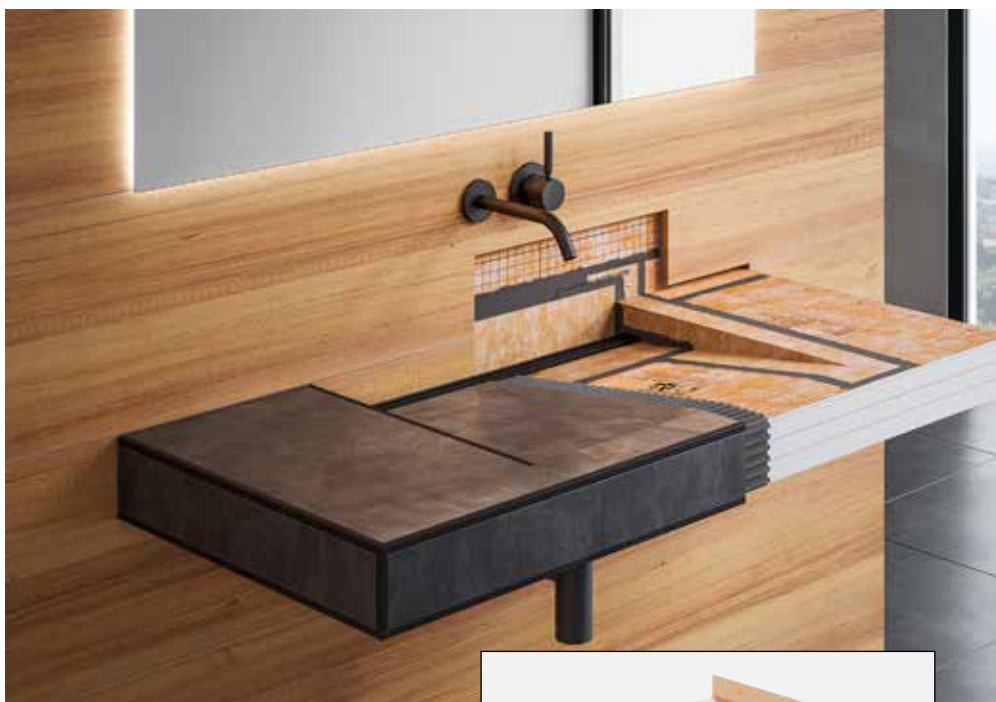
**Schlüter-KERDI-BOARD-W** è un elemento prefabbricato, comprensivo di adattatore per lo scarico, per la creazione di un lavabo piastrellato in cui i rubinetti sono installati a parete. L'elemento prefabbricato in Schlüter-KERDI-BOARD può essere rivestito, senza ulteriori lavori di preparazione, direttamente con ceramica da posare con adesivo a letto sottile.

E' facilmente adattabile alle scelte progettuali: sospeso in appoggio sulle apposite staffe, da ordinare separatamente, oppure ad incasso in una nicchia tra due pareti o in angolo. In alternativa è possibile creare piedi di appoggio in KERDI-BOARD da 50 mm. (Vedi la relativa scheda tecnica 12.1)

Nel kit di fornitura è già incluso un adattatore per lo scarico dotato di un tassello di tenuta integrato KERDI e di una filettatura di raccordo 1 1/4" per una facile connessione a sifoni normalmente reperibili in commercio. I pezzi angolari preformati KERDI-KERS, in dotazione nel kit di fornitura, permettono un facile e sicuro raccordo impermeabilizzato verso la parete adiacente.

L'acqua defluisce verso l'adattatore attraverso i profili di deflusso KERDI-LINE-VARIO, disponibili in due design con una vasta gamma di finiture. Si possono accorciare alla lunghezza desiderata e regolare in altezza. Vengono forniti con due appositi terminali di chiusura. (Vedi anche la relativa scheda tecnica 8.10).

Per mettere in buona luce il vostro lavandino potete scegliere tra le varie soluzioni della nostra gamma di illuminazione a LED LIPROTEC.

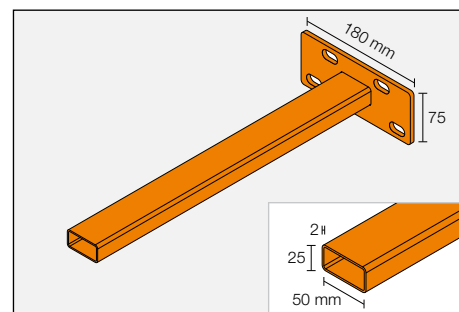


## Materiale

Schlüter-KERDI-BOARD-W è realizzato con un pannello sandwich costituito da quattro strati di polistirene XPS estruso: uno strato di spessore 28 mm, 2 strati di spessore 25 mm ed uno di 5 mm. I pannelli da 28 mm e da 5 mm sono ricoperti su entrambi i lati da uno strato indurente e da un tessuto non tessuto. Questo permette un perfetto ancoraggio dell'adesivo o dei materiali di finitura spatolabili. Una stampa con una griglia a maglia di 10 x 10 mm serve da guida per il taglio. I pannelli che formano il sandwich sono incollati saldamente tra di loro.



Schlüter-KERDI-BOARD-W



Schlüter-KERDI-BOARD-AB



### Caratteristiche del materiale e campi di applicazione:

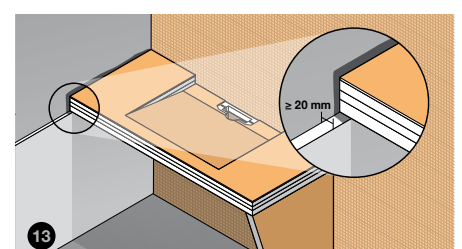
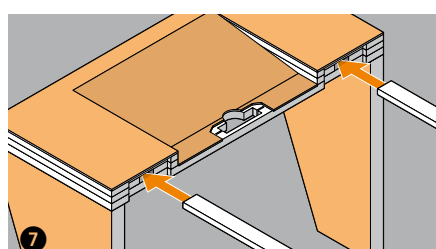
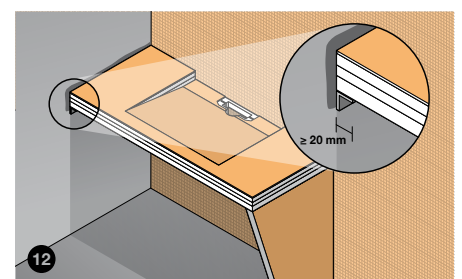
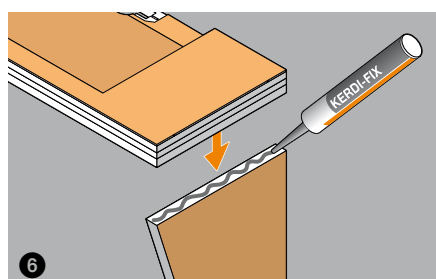
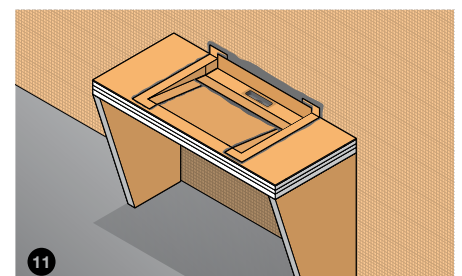
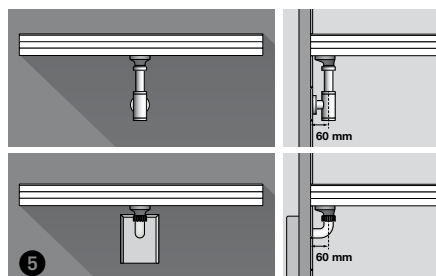
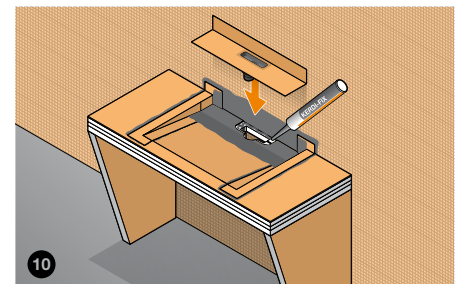
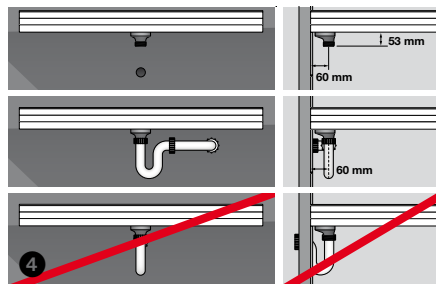
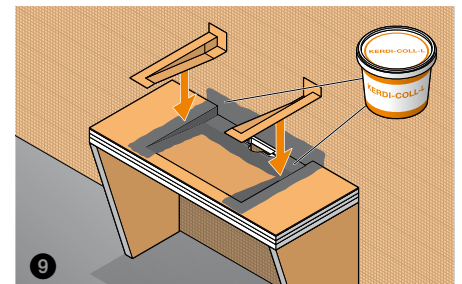
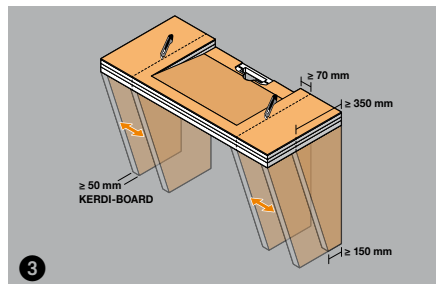
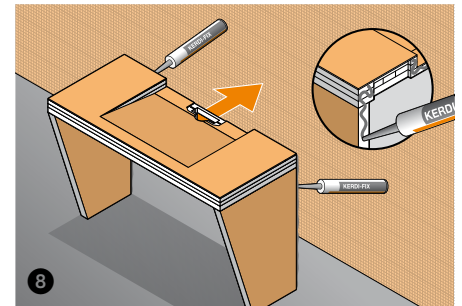
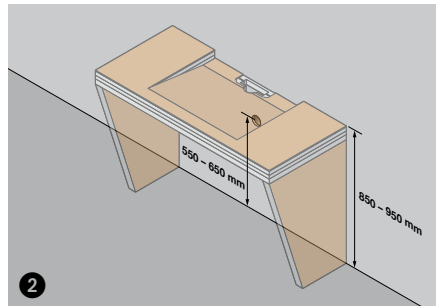
La superficie del lavabo KERDI-BOARD è impermeabile e resistente alle sollecitazioni chimiche che normalmente agiscono sui rivestimenti ceramici. Nelle aree in cui occorre, è possibile creare un sistema di impermeabilizzazione certificato in combinazione con Schlüter-KERDI o -KERDI-BOARD.

Il lavabo KERDI-BOARD è completamente planare e non è soggetto ad alcuna alterazione o deterioramento, è altamente stabile anche in caso di forti sollecitazioni termiche ed in presenza di umidità su di un lato. E' adatto ad una varietà di diverse applicazioni. E' necessario verificare sempre la stabilità e le relative condizioni dei sottofondi.

### Campi di applicazione e posa

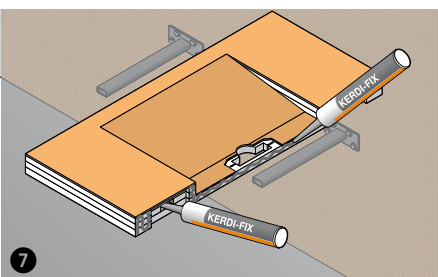
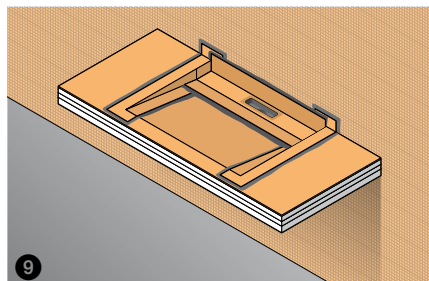
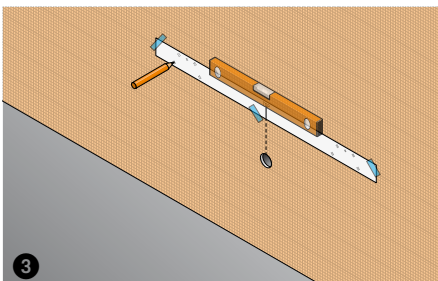
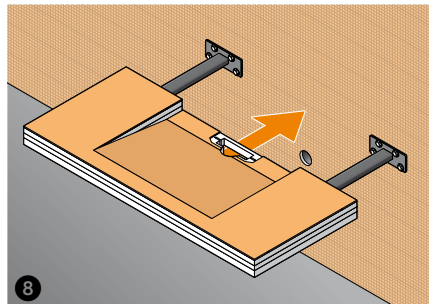
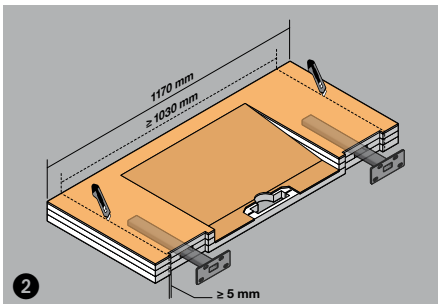
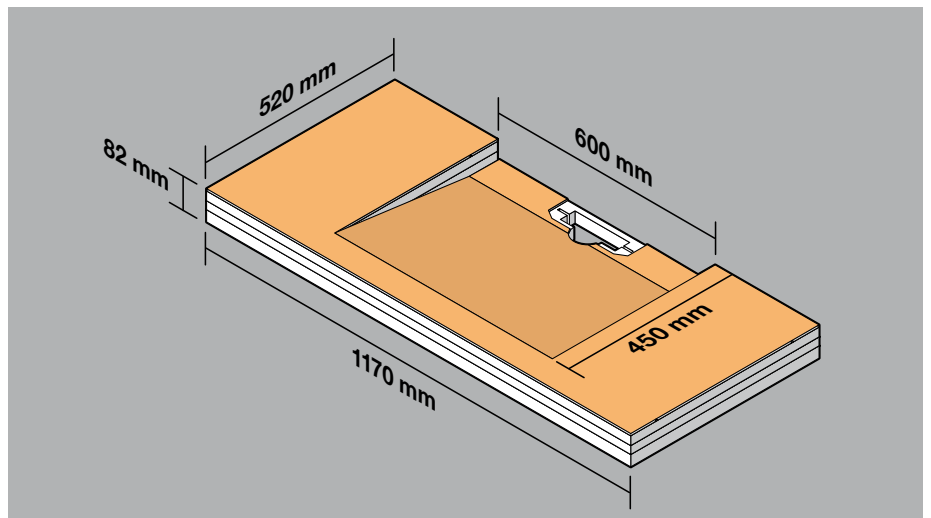
#### Installazione free standing su piedi o installazione a nicchia tra pareti:

1. determinare l'altezza di installazione come nell'immagine 2.
2. Il lavabo KERDI-BOARD può essere adattato in base alle esigenze di cantiere come nella figura 3. Per l'installazione free standing si utilizzano due piedi d'appoggio in KERDI-BOARD con almeno 50 mm di spessore. Questi vanno installati a destra e a sinistra, dove possono essere collocati liberamente nello spazio tra il lavabo ad incasso ed i bordi esterni.
3. La vicinanza dell'adattatore di scarico alla parete limita la possibilità di utilizzare un sifone tubolare (come illustrato in figura 4). E' perciò preferibile utilizzare un elegante sifone a tazza oppure un sifone incassato (vedi immagine 5).
4. I singoli componenti vengono saldamente incollati tra di loro con l'utilizzo di Schlüter-KERDI-FIX, incluso nella fornitura (vedi immagini 6 e 8). I pezzi di riempimento inclusi nel kit vengono inseriti per tamponare gli spazi vuoti predisposti per un fissaggio a staffa (vedi immagine 7).
5. L'impermeabilizzazione avviene attraverso l'incollaggio dei tasselli di tenuta KERDI-KERS, inclusi nella fornitura, utilizzando la colla sigillante KERDI-COLL, non inclusa nella fornitura (immagine 9). L'adattatore di scarico viene ulteriormente fissato con KERDI-FIX nella zona passante (immagine 10).
6. In caso di montaggio a nicchia o a parete, va garantito un appoggio minimo di 20 mm di larghezza per tutta la profondità del lavabo (immagini 12 e 13).





## Schlüter-KERDI-BOARD-W Misure



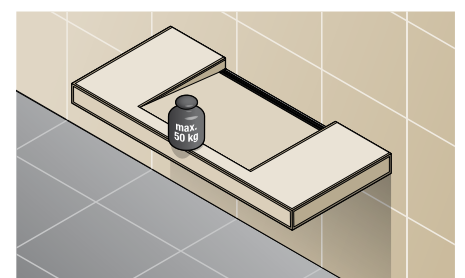
### Installazione sospesa del lavabo KERDI-BOARD con staffe disponibili a richiesta.

Attenzione: Il supporto di fissaggio deve essere piano, a piombo e deve garantire una adeguata distribuzione del carico.

1. Il lavabo KERDI-BOARD è adattabile alle esigenze specifiche del cantiere (vedi immagine 2).
2. La posizione dei fori per il fissaggio delle staffe a muro viene determinata con l'aiuto di una dima inclusa nel kit di fornitura (vedi immagine 3).
3. Sulla parte posteriore del lavabo va applicato un quantitativo sufficiente di collante di montaggio KERDI-FIX (vedi immagine 7). Successivamente, il lavabo viene fatto scivolare sulle staffe che si innestano negli appositi spazi (vedi immagine 8) e viene spinto verso il muro garantendo un solido incollaggio dello stesso.
4. L'impermeabilizzazione avviene attraverso l'incollaggio dei tasselli di tenuta KERDI-KERS, inclusi nella fornitura, utilizzando la colla sigillante KERDI-COLL, non inclusa nella fornitura (immagine 9). L'adattatore di scarico viene ulteriormente fissato con KERDI-FIX nella zona passante.

#### Nota:

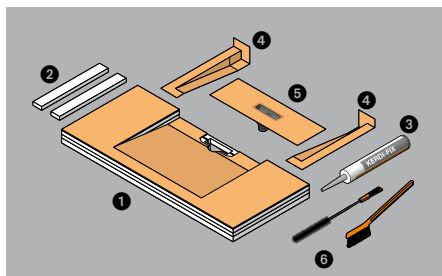
Una volta rivestito con ceramica o pietra naturale, il lavabo KERDI-BOARD-W può reggere pesi fino ad un massimo di 50 kg, qualunque sia la variante di installazione.





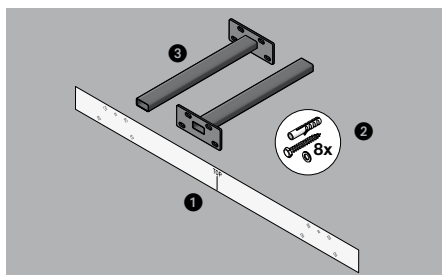
## Panoramica dei prodotti:

### Schlüter®-KERDI-BOARD-W



1. Lavabo
  2. Elementi di riempimento
  3. KERDI-FIX
  4. KERDI-KERS
- Adattatore  
con filettatura 1 1/4"
6. Spazzole per la pulizia

### Schlüter®-KERDI-BOARD-AB



1. Dima per foratura
2. Materiale per il fissaggio
3. Supporto per lavabo

## Indicazioni tecniche:

### Lavabo:

#### resistenza termica

da -50 fino a +75 ° C

#### Densità materiale (polistirene estruso) DIN EN 1602

33 kg/m<sup>3</sup>

#### Permeabilità all'acqua

0

#### Adattatore con filettatura

1 1/4"

#### Prova di carico secondo la normativa DIN EN 14688

150 kg (sollecitazione centrale, su lavabo  
piastrellato)

### Note

I lavabi KERDI-BOARD dovrebbero essere stoccati distesi o in altro modo adeguato. Nel caso in cui vengano stoccati all'aperto, è necessario proteggerli dai raggi diretti del sole e dalle intemperie.

## Testi per capitolato:

\_\_\_\_\_ N. pezzi Schlüter-KERDI-BOARD-W, elemento prefabbricato in Schlüter-KERDI-BOARD come sottofondo per la posa di un rivestimento in ceramica per realizzare lavabi personalizzati con piano di appoggio da abbinare a rubinetteria a muro (non inclusa). Misura esterna 117 x 52 cm con vasca di 60 x 45 cm, inclusi colla di montaggio KERDI-FIX, tasselli di tenuta KERDI-KERS e adattatore con tassello di tenuta flessibile KERDI già integrato e filettatura per raccordo 1 1/4", da fornire e installare secondo le indicazioni del produttore.

Cod. Art.: \_\_\_\_\_

Materiale: \_\_\_\_\_ €/Pz.

Posa: \_\_\_\_\_ €/Pz.

Prezzo totale: \_\_\_\_\_ €/Pz.

\_\_\_\_\_ N. pezzi Schlüter-KERDI-BOARD-AB staffe prefabbricate incluso materiale per fissaggio per la realizzazione di lavabo Schlüter-KERDI-BOARD sospeso su muri con adeguata portata, da fornire e installare secondo le indicazioni del produttore.

Cod. Art.: \_\_\_\_\_

Materiale: \_\_\_\_\_ €/Pz.

Posa: \_\_\_\_\_ €/Pz.

Prezzo totale: \_\_\_\_\_ €/Pz.