

# Schlüter®-DILEX-BT

## Giunto Strutturale

in metallo per zone con forti sollecitazioni meccaniche

# 4.20

Scheda tecnica



### Applicazione e funzione

**Schlüter-DILEX-BT** è un giunto in alluminio da collocare sopra un giunto strutturale. Le alette di fissaggio laterali si possono annegare nel collante sotto la pavimentazione in ceramica o pietra naturale. In caso di utilizzo di altri materiali da rivestimento, come ad esempio moquette o altri rivestimenti sintetici, le alette vengono annegate nel massetto. Questo, consentirà al profilo di seguire i movimenti della stratigrafia. La parte telescopica interna può assorbire movimenti fino a +/- 5 mm. Gli snodi laterali consentono di assorbire anche movimenti tridimensionali.

Schlüter-DILEX-BT offre una protezione sicura dei bordi del materiale da rivestimento anche in luoghi in cui lo stesso viene sottoposto a calpestio intensivo di persone e veicoli da trasporto, secondo i parametri descritti in fondo alla presente scheda, come ad esempio in magazzini, capannoni, centri commerciali, aeroporti, stazioni e parcheggi o per superfici dove si utilizzino macchine per la pulizia. La tipologia Schlüter®-DILEX-BTO permette di realizzare la finitura di giunti strutturali a parete, mentre la tipologia Schlüter®-DILEX-BTS permette una posa in post opera, a pavimentazione ultimata. E' inoltre possibile installare i profili a parete o nel soffitto, nel cartongesso, nell'intonaco o con rivestimento di ceramica.

### Materiale/ Finiture

Il profilo è disponibile nei seguenti materiali:

A = Alluminio

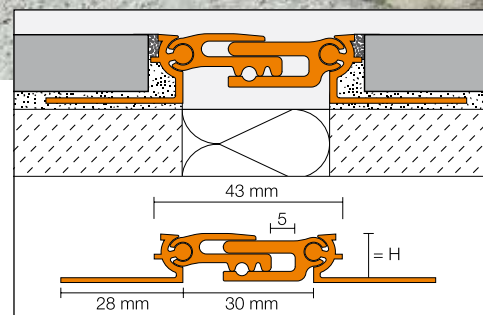
AE = Alluminio Anodizzato



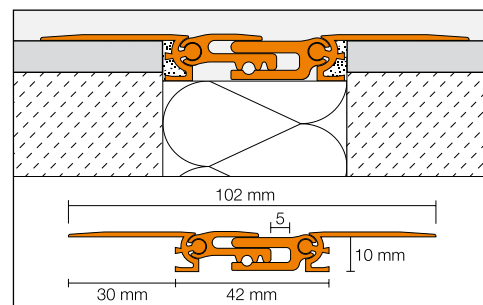
### Caratteristiche del materiale e campi di applicazione:

L'impiego delle differenti tipologie di profili deve essere verificato in funzione delle sollecitazioni chimiche, meccaniche, dinamiche o di altra natura.

Il profilo Schlüter-DILEX-BT è realizzato in alluminio. Oltre alla resistenza a carichi statici e dinamici da attendersi è da verificare anche la compatibilità con la sollecitazione chimica da attendersi. L'alluminio è sensibile all'aggressione alcalina. Prodotti contenenti cemento se bagnati producono sostanze alcaline che a seconda della concentrazione se lasciate agire sulla superficie senza essere pulite, possono portare alla corrosione del metallo (formazione di idrossido di alluminio). Pertanto, malta e cemento



Schlüter®-DILEX-BT



Schlüter®-DILEX-BTS



utilizzati per esempio come colla o per le fughe devono essere puliti immediatamente dalle superfici visibili.

Schlüter-DILEX-AEBT in alluminio anodizzato ha un strato superficiale nobilitato tramite anodizzazione, che con un normale utilizzo non si altera.

E' necessario proteggere la superficie da qualsiasi agente abrasivo. Collanti, malta o stucco possono aggredire la superficie del profilo pertanto è necessario rimuoverne i residui immediatamente. Seguire le stesse indicazioni date per il profilo in alluminio.

### Posa

1. Scegliere il giunto Schlüter-DILEX-BT in funzione dello spessore della piastrella.
2. Assicurarsi delle caratteristiche del sottofondo, in particolare sul bordo del giunto strutturale. Il sottofondo ed il bordo devono essere in grado di sostenere le sollecitazioni meccaniche da attendersi in fase di esercizio. Applicare con una spatola dentata il collante per ceramica nel punto in cui deve essere delimitato il rivestimento.
3. Inserire ed allineare Schlüter-DILEX-BT con le alette di fissaggio traforate nello strato del collante.
4. Ricoprire completamente le alette di fissaggio con il collante.
5. Posare le piastrelle vicino al giunto ed allinearle in modo tale che il bordo del profilo sia a filo con la piastrella (il profilo non può risultare più alto della superficie del rivestimento, è preferibile piuttosto che sia fino ad 1 mm più basso). Le piastrelle devono essere posate a letto pieno in vicinanza del giunto. Prestare quindi particolare attenzione a riempire perfettamente di colla la parte tra piastrella ed aletta di fissaggio. La piastrella va sempre posata con il lato non tagliato verso il profilo.
6. Grazie al distanziatore si delinea nelle vicinanze tra profilo e piastrella una fuga regolare di 1,5 mm che verrà poi riempita completamente con l'apposito stucco.
7. Riempire completamente di stucco lo spazio tra piastrella e giunto. Quindi rimuovere immediatamente la pellicola

protettiva prima dell'asciugatura dello stucco.

8. Nel caso in cui le alette del giunto vengano posate nel massetto devono essere realizzate due strisce di malta, a destra e sinistra del giunto, allineate in altezza e separate da una striscia di materiale comprimibile.
- 8a. Sulle strisce di malta deve essere applicato uno strato di collante a presa idraulica o uno strato di cemento liquido.
- 8b. Posare Schlüter-DILEX-BT sullo strato di alloggio, allineare ed assestare.
- 8c. Posare il massetto in modo che la quota finale della pavimentazione risulti poi a filo con il bordo superiore del profilo. L'altezza del profilo deve essere scelta in modo tale che le alette di fissaggio vengano coperte da circa 15 mm di massetto.
9. La posa del giunto Schlüter-DILEX-BT su pareti o soffitti avviene in modo analogo alla posa a pavimento.
10. Schlüter-DILEX-BTS può essere installato a posa ultimata su giunti strutturali preesistenti. La fuga aperta da coprire deve avere una larghezza minima di 44 mm ed una profondità di 10 mm. Le alette di fissaggio laterali possono essere incollate con un adesivo idoneo (ad es. epossidico) direttamente sul rivestimento esistente oppure possono essere forate ed avvitate al pavimento. A seconda del tipo di posa (alette di fissaggio incollate o avvitate) Schlüter-DILEX-BTS può sostenere solo limitate sollecitazioni meccaniche. Nel caso di utilizzo di veicoli di movimentazione si consiglia la posa di un profilo a filo pavimentazione.

### Nota

Schlüter-DILEX-BT non necessita di particolare cura o manutenzione. Lo strato di ossidazione sull'alluminio può essere rimosso utilizzando un normale prodotto lucidante presente in commercio, anche se tenderà comunque a riformarsi. Eventuali danni allo strato superficiale anodizzato possono essere riparati solamente con una verniciatura.





## Panoramica dei prodotti:

### Schlüter®-DILEX-BT

A = alluminio, AE = alluminio anodizzato

Lunghezza profilo: 2,50 m

Materiali	A	AE
H = 8,5 mm	•	•
H = 10,5 mm	•	•
H = 12,5 mm	•	•
H = 15,5 mm	•	•
H = 17,5 mm	•	•
H = 20,5 mm	•	•

### Schlüter®-DILEX-BTO

A = alluminio, AE = alluminio anodizzato

Lunghezza profilo: 2,50 m

Materiali	A	AE
H = 8,5 mm	•	•
H = 10,5 mm	•	•
H = 12,5 mm	•	•
H = 15,5 mm	•	•
H = 17,5 mm	•	•
H = 20,5 mm	•	•

### Schlüter®-DILEX-BTS

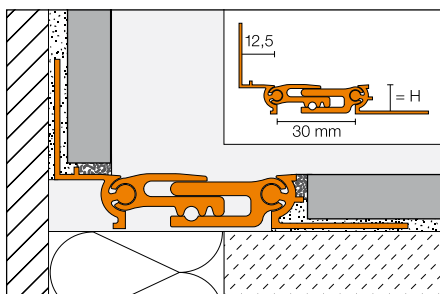
A = alluminio, AE = alluminio anodizzato

Lunghezza profilo: 2,50 m

Materiali	A	AE
H = 10,5 mm	•	•

Nota: in caso di necessità, il profilo può essere assemblato in cantiere, anche con elementi di diversa altezza.

Raccordo pavimento/parete sopra giunto strutturale  
(Schlüter®-DILEX-BTO)



**Testi per capitolato:**

\_\_\_\_\_ m di Schlüter-DILEX-BT,  
giunto di dilatazione strutturale in

- A = alluminio
- AE = alluminio anodizzato

con alette di fissaggio laterali, profili laterali portanti e due parti centrali unite telescopicamente tra loro, da posare secondo le prescrizioni del costruttore per i seguenti impieghi:

- pavimenti in ceramica oppure
- pietra naturale
- massetti
- pareti in ceramica oppure
- pietra naturale
- intonaco
- cartongesso
- soffitti

Altezza del profilo  
(in funzione della piastrella): \_\_\_\_\_ mm

Cod. Art. \_\_\_\_\_

Materiale: \_\_\_\_\_ €/m

Posa: \_\_\_\_\_ €/m

Prezzo complessivo: \_\_\_\_\_ €/m

**Testi per capitolato:**

\_\_\_\_\_ m di Schlüter-DILEX-BTS,  
giunto di dilatazione strutturale in

- A = alluminio
- AE = alluminio anodizzato

con profili laterali portanti e due parti centrali unite telescopicamente tra loro, da utilizzare su pavimentazioni esistenti e da posare secondo le prescrizioni del costruttore per i seguenti impieghi:

- pavimenti in ceramica o pietra naturale
- massetti
- pareti in:
- intonaco
- cartongesso
- soffitti

Cod. Art. \_\_\_\_\_

Materiale: \_\_\_\_\_ €/m

Posa: \_\_\_\_\_ €/m

Prezzo complessivo: \_\_\_\_\_ €/m

**Testi per capitolato:**

\_\_\_\_\_ m di Schlüter-DILEX-BTO,  
giunto di dilatazione strutturale in

- A = alluminio
- AE = alluminio anodizzato

da utilizzare per raccordare pavimentazione e parete, con alette di fissaggio laterali con fori trapezoidali, profili laterali portanti e due parti centrali unite telescopicamente tra loro, da posare secondo le prescrizioni del costruttore per i seguenti impieghi:

- pavimenti in ceramica oppure
- pietra naturale
- massetti
- pareti in ceramica oppure
- pietra naturale
- intonaco
- cartongesso
- soffitti

Altezza del profilo  
(in funzione della piastrella): \_\_\_\_\_ mm

Cod. Art. \_\_\_\_\_

Materiale: \_\_\_\_\_ €/m

Posa: \_\_\_\_\_ €/m

Prezzo complessivo: \_\_\_\_\_ €/m

**Campi di applicazione in funzione del tipo di carico da attendersi****Persone**

Peso totale \_\_\_\_\_ -

**Carrelli della spesa**

Peso totale \_\_\_\_\_ max. 0,4 t

**Automobili**

Peso totale \_\_\_\_\_ max. 3,5 t

**Transpallet***Pneumatici in gomma dura*Peso totale \_\_\_\_\_ max. 1,0 t  
(solo transpallet con assi tandem)