

Schlüter®-KERDI-BOARD

Burkolható Felületek

Közvetlenül burkolható felületű építőlemez,
többrétegű vízszigetelés

12.1

Termék adatlap

Alkalmazás és funkció

A **Schlüter-KERDI-BOARD** multifunkcionális burkolási felületet ad a falaknál, ami egyúttal a csempeburkolattal együtt többrétegű vízszigetelést alkot és ezen túlmenően építőlemezként sok alkalmazási területet képes lefedni. Extrudált keményhab-tábla, aminek a felületén mindkét oldalon speciális merevítő anyag és a csemperagasztóba való hatékony belerögzítés érdekében fátyolszövet is van. Az 5, 9, 12,5, 19, 28, 38 és 50 mm-es lemezvastagságok révén a Schlüter-KERDI-BOARD az alkalmazási területek széles skáláját fedi le a csempeburkolásnál a sík és vízálló burkolási felületek létrehozásához. A Schlüter-KERDI-BOARD vízárast ad és a szokványosan a csempeburkolatokkal kapcsolatban felmerülő vegyi behatásoknak ellenáll. Az olyan területeken, ahol szükséges a Schlüter-KERDI-BOARD-dal bevizsgált használati vízszigetelés alakítható ki.

A toldások és csomópontok megfelelő kialakításával az építőlemez-rendszer többrétegű burkolható szigetelésként működik.

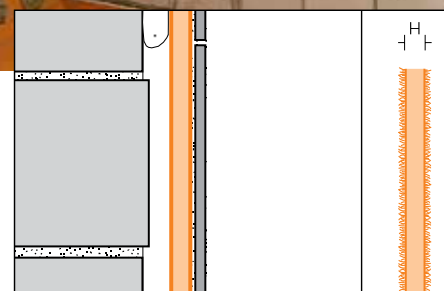
A Schlüter-KERDI-BOARD alkalmas csempeburkolatok fogadására a már meglévő nyers-falazatokon, bármintemű régi felületen, fa- és fém tartószerkezeteknél, különálló sík, vagy lekerekített válaszfalak kialakítására, előtétfalakra szerelt installációk és csövek leburkolására, szögletes és íves kád-beépítésekhez, konyhai lapok, mosdó asztalok, lerakó felületek és egyéb fürdőszobai berendezések kialakításához. Ugyancsak alkalmas sík felületek kialakítására a padlónál olyan szaniter helyiségek felújításoknál, ahol személyek közlekedése és ehhez hasonló terhelés várható.



A Schlüter-KERDI-BOARD egyszerűen méretre vágható snitzer-el. A gyors és tiszta feldolgozás érdekében a felület elülső oldalára vágási raszter van nyomtatva.

A Schlüter-KERDI-BOARD a falakra teljes felületen vagy habarcsfoltokra, esetleg más alkalmas ragasztóval/ habarccsal felrögzíthető, és szükség esetén külön tiplivel is rögzíthető. A fa és fém tartószerkezetekre a táblát a rendszerhez kapható rögzítő csavarokkal erősíthetjük fel.

Közvetlenül a Schlüter-KERDI-BOARD-ra a csempét vékonyágyas eljárással rögzíthetjük. Más, alkalmazható kenhető burkoló anyagot vagy vakolatot is felhordhatunk.





A **Schlüter-KERDI-BOARD-N /-NLT** szettek előregyártott modulokat tartalmaznak a KERDI-BOARD-ot kombinálva a LIPROTEC LED-technikával bármilyen falfelületben kialakított falfülkék és lerakópolcok megvilágításához (-NLT), lásd a 12.2 Schlüter-KERDI-BOARD-N /-NLT termék-adatlapot.

A **Schlüter-KERDI-BOARD-E /-U** és -V előregyártott vízszigetelő építő-lemezek például csőburkolatok kialakítására szolgálnak. Rendelhető 90 fokos sarok vagy U-alakú elemként, valamint az íves felületek kialakítása céljából előre beírdalt KERDI-BOARD építőlemezként.

A rendszer ugyancsak tartalmaz profilokat és szerelési segédanyagokat a falcsatlakozásokhoz és fal-lezárásokhoz, továbbá tipliket és csavarokat is.

A Schlüter-KERDI-BOARD-ból készülő különálló válaszfalagnál, pultoknál és hasonlóknál oda kell figyelni a kellő anyagvastagságra és szükség esetén merevítő profilokat is szükséges használni. A Schlüter-KERDI-BOARD alkalmazása a padlón olyan területekre korlátozódik, ahol csak személyek közlekednek. A rendszer jellegéből adódóan a kemény cipővel való járkálás vagy a kemény tárgygal való ütögetés során bizonyos üreges kongás hallható.

A burkolandó felület egyenletessége függvényében kell megválasztani az anyag vastagságát és a burkolás módját. A vékony Schlüter-KERDI-BOARD (5 mm-es) teljes felületű ragasztást igényel.

Alkalmazási területek és felhasználás

Anyag



A Schlüter-KERDI-BOARD extrudált XPS-kemény habból készül, amire mindkét oldalon cementmentes merevítő réteget visznek fel és fátylóréteget kasíroznak. A lemeznek a felületén egyik oldalára vágási mintarács van nyomtatva 10 x 10 mm-es négyzetekkel.

Anyagtulajdonságok és felhasználási területek:

A Schlüter-KERDI-BOARD vízálló és a szokványosan a csempeburkolatokkal kapcsolatban felmerülő vegyi behatásoknak ellenálló.

A Schlüter-KERDI-BOARD sík felületű és egyoldalú hő- és nedvességterhelés esetén sem vetemedik, nem öregszik, és magas stabilitású.

A Schlüter-KERDI-BOARD egy sor különböző alkalmazási területre alkalmas. Alkalmazhatóságát vegyi vagy mechanikai terhelések esetén az adott igények figyelembe vételével kell tisztázni. Az alábbiakban csak általános jellegű útmutatásokkal szolgálunk. Azon burkolandó felületeket, amelyekre a Schlüter-KERDI-BOARD-ot el kívánjuk helyezni, a kellő stabilitás tekintetében és az egyéb, az objektum által megkívánt követelmények teljesülését vizsgálni kell. Az alapfelületről a tapadást gátló szennyeződések közvetlenül a felragasztás előtt el kell távolítani, vagy további mechanikus rögzítésről kell gondoskodni megfelelő tiplikkel vagy csavarokkal.

Felhasználás:

Ha a Schlüter®-KERDI-BOARD-ot teljes felületen ragasztjuk fel

1. A ragasztónak a felülethez kell tapadnia és mechanikusan bele kell rögzülnie a Schlüter-KERDI-BOARD fátylórétegébe. A legtöbb burkolandó felületnél az EN 12004 szerinti vízre kötő vékonygyas ragasztóhabarcs alkalmazható. Egyebekben más megfelelő ragasztót kell választani, adott esetben ügyelve az anyagok egymás közötti összeférhetőségére.
2. A vékonygyas ragasztóhabarcsot fogas glettvasal hordhatjuk fel vagy a felületre, vagy a Schlüter-KERDI-BOARD -ra.
3. A Schlüter-KERDI-BOARD-ot teljes felületén ágyazzuk be a fátyllal a felhordott ragasztóba. A ragasztó megkötési idejére figyelemmel kell lenni.
4. Az egyes lemezeket egymáshoz toljuk és megfelelően beállítjuk.
5. Közvetlenül a Schlüter-KERDI-BOARD felragasztását követően a csempeket vékonygyas ragasztó-habarcsos eljárással felrakhatjuk a burkolat tulajdonságaihoz igazodóan. A fogas glettvas fogméltsége igazodjon a csempe méreteihez. Vegyük figyelembe a ragasztóhabarcs kötési idejét.

Figyelem: A Schlüter-KERDI-BOARD, mint használati vízszigetelés témával kapcsolatban lásd a Szigetelés fejezetet!



Ha a Schlüter®-KERDI-BOARD-ot habarcs-foltokkal ragasztjuk fel

1. A Schlüter-KERDI-BOARD-ot harminc centimétnyi távolságban habarcsfoltokkal lássuk el. A réteg vastagságának figyelembe vételével ehhez vagy vízre kötő ragasztó-habarcsot, vagy megfelelő többkomponensű habarcsot alkalmazunk.
2. A lemezeket a falhoz illesztjük, odanyomjuk és vízmérték segítségével beállítjuk.
3. Közvetlenül a Schlüter-KERDI-BOARD felragasztását követően a csempeket vékonyágyas ragasztó-habarcsos eljárással felrakhatjuk a burkolat tulajdonságaihoz igazodóan. A fogas glettvas fogmélysége igazodjon a csempe méreteihez. Vegyük figyelembe a ragasztóhabarcs kötési idejét.

Figyelem:

Amennyiben nincs lehetőség tartós tapadás elérésére a habarcsfoltok és a burkolandó felület között, akkor megfelelő tiplikkel és csavarokkal a mechanikai rögzítésről is gondoskodni kell.

A Schlüter-KERDI-BOARD, mint használati vízszigetelés témával kapcsolatban lásd a Szigetelés fejezetet!

Schlüter®-KERDI-BOARD alkalmazása tartószerkezetre

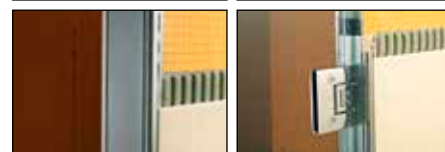
1. A Schlüter-KERDI-BOARD-ot a szakszerűen kivitelezett tartószerkezetre vízszintesen és függőlegesen is elhelyezhetjük és csavarokkal rögzíthetjük. A csavarozás tartó tárcsák alkalmazása esetén történhet a toldásoknál. A csavarok hosszúságát úgy kell megválasztani, hogy azok a fa tartókba legalább 20 mm-re, a fém tartókba legalább 10 mm mélyen behatoljanak. A csavarok közötti távolság ne haladja meg a 25 centimétert. Annak függvényében, hogy az adott helység mit igényel, a tartószerkezetre rögzítendő lemezvastagság (62,5 cm széles tábla esetén) legalább 19 mm-vastagságú legyen.
2. Vízszintes ragasztás esetén az egyes lemezeket a tartószerkezet közepéhez igazodva toldjuk. Függőleges burkolás esetén azon vízszintes fugákat, amelyek nem teherhordó elemre esnek, csemperagasztóval, Schlüter-KERDI-FIX-szel, vagy Schlüter-KERDI-BOARD-ZDK kétoldalas ragasztó szalaggal kell rögzíteni. Az ilyen toldásokat lehetőleg eltoltan helyezzük el.

Figyelem: A Schlüter-KERDI-BOARD, mint használati vízszigetelés témával kapcsolatban lásd a Szigetelés fejezetet!

A Schlüter®-KERDI-BOARD mint válaszfal-rendszer

1. A Schlüter-KERDI-BOARD-ot a fix falazathoz ütköztetve ragasztjuk fel, hogy a fix falon legalább az elkészülő csempeburkolat bekösse a Schlüter-KERDI-BOARD válaszfalat. Ha lehetséges, akkor a válaszfalat a felragasztott Schlüter-KERDI-BOARD lemezek között a fix falba be kell kötni. Alternatívaként a fix falazathoz először egy a rendszer részeként kapható sarok-, vagy U-profil csavarozhatunk a válaszfal bekötésére.
2. A szabadon álló válaszfalak a rendszerhez tartozó U-profillal stabilizálhatók. Amennyiben az U-profilra pl. ajtó vasalatokat kívánunk szerelni, akkor az U-profil hátoldalára a műanyagból készült lapos Schlüter-KERDI-BOARD-ZFP profilt kell ragasztani erősítésként, hogy a csavaroknak szilárdabb tartást adjunk.
3. A Schlüter-KERDI-BOARD minden vízszintes és függőleges fugáját vékonyágyas ragasztó-habarccsal, vagy esetlegesen Schlüter-KERDI-FIX-szel át lehet ragasztani. Hosszabb válaszfalaknál szükség esetén egy vagy több folyamatos fugába ragaszthatunk a rendszerhez tartozó sarok, vagy U-profil.
4. Az ilyen válaszfalakat az adott igényekhez igazodóan könnyűszerkezetes falként kell tekinteni, amelyek statikai szilárdságát nem kell igazolni. Általában az 50 mm-es lemezeket célszerű használni. A lerakófelületekhez és polcokhoz 19 mm-es vagy vastagabb lemezeket használjunk. Ennél is az adott követelményekhez szükséges igazodni.

Figyelem: A Schlüter-KERDI-BOARD mint használati vízszigetelés témával kapcsolatban lásd a Szigetelés fejezetet



Lásd a tartozékokat a 7. és az azt követő oldalakon



Csőburkolatok

Schlüter®-KERDI-BOARD-dal

1. A Schlüter-KERDI-BOARD sarok- és U-elemekkel a csővezetékek és szerelőcsatornák gyorsan és egyszerűen beburkolhatók.
2. A V-núttal ellátott, sík lapokként szállított elemeket először vágjuk a szükséges méretre. Egy U-elemből két sarokelem is vágható megfelelően rövidebb szárral.
3. Az elemek összehajtására csak beszereléskor kerül sor, és egy előre a V-nútba erősített ragasztócsik tartja össze az elemet.
4. A Schlüter-KERDI-BOARD U- vagy sarokelemeket a lemez élével ragasszuk a meglévő falhoz. Erre alkalmas lehet a vékonyágas ragasztóhabarcs, vagy a Schlüter-KERDI-FIX. Szükség esetén először a Schlüter-KERDI-BOARD-ZW sarokprofil rögzítsük az adott falszakaszhoz rögzítési célból.



Figyelem: A Schlüter-KERDI-BOARD mint használati vízszigetelés témával kapcsolatban lásd a Szigetelés fejezetet

Schlüter®-KERDI-BOARD-dal kialakított íves felületek

1. A beirdalt kivitelű Schlüter-KERDI-BOARD lemezek alkalmasak a lekerekített és íves konstrukciók kialakítására.
2. A beirdalt lemezeket először a szükséges méretre kell vágni. Ha nagyobb lapokra van szükség, akkor azokat egyszerűen a kétoldalas ragasztóval össze lehet ragasztani az éléknél.
3. Amennyiben a beirdalt felületet befelé fordítják, előzetesen a beirdalásokat ki kell tölteni csemperagasztóval.
4. A csempe oldali beirdalást a csempézés előtt vagy során ragasztó-habarccsal ki kell kenni.



Figyelem: A Schlüter-KERDI-BOARD mint használati vízszigetelés témával kapcsolatban lásd a Szigetelés fejezetet

Schlüter®-KERDI-BOARD alkalmazása padlón

1. A Schlüter-KERDI-BOARD alkalmas közvetlenül a járólapok alatti aljzatok is kialakítására is, olyan szaniter helyiségek felújításainál, ahol személy közlekedés vagy ehhez hasonló igénybevétel várható. Az 5,9, 12,5 és 19 mm-es Schlüter-KERDI-BOARD lemezknél az alapfelületnek a tapadást gátló szennyeződésektől mentesnek kell lennie, kellő teherbírással

kell rendelkeznie és sík felületűnek kell lennie. Az esetleges kiegyenlítést a Schlüter-KERDI-BOARD lerakása előtt kell végrehajtani.

2. A ragasztónak a felülethez kell tapadnia és mechanikusan bele kell kapaszkodnia a Schlüter-KERDI-BOARD fátlyórétegébe. A legtöbb burkolandó felületnél az EN 12004 szerinti vízre kötő ragasztóhabarcs alkalmazható. Egyebekben más megfelelő ragasztót kell választani, adott esetben ügyelve az anyagok egymás közötti összeférhetőségére.
3. A ragasztó-habarcsot fogas glettvasal hordjuk fel és a Schlüter-KERDI-BOARD-ot teljes felületén ágyazzuk be a fátlyóréteggel a felhordott ragasztóba. Az egyes lemezeket egymáshoz toljuk és megfelelően beállítjuk. A ragasztó megkötési idejére figyelemmel kell lenni.
4. Elegendő teherbírású felületeknél a Schlüter-KERDI-BOARD 28 mm vastagságtól vékonyágas habarcsfoltokkal, vagy más megfelelő habarccsal és megfelelő magasságszinttel elhelyezhető. A foltokat a kellő teherbíró képesség érdekében kellő közelséggel rakjuk egymáshoz. A fugákat a ragasztóhabarccsal a lemez-illesztésekre való felhordással töltjük ki, hogy azok teljesen a habarcsfoltokra essenek.
5. A Schlüter-KERDI-BOARD-ot a csempeburkolattal ellátandó széleken óvni kell a befeszüléstől, többek között szélcsíkok alkalmazásával.
6. Közvetlenül a Schlüter-KERDI-BOARD felragasztását követően a (minimum 5 x 5 cm-es formátumú) csempéket vékonyágas eljárással felrakhatjuk a burkolat milyenségéhez igazodó vékonyágas habarccsal. A habarcsfoltokra való burkolás során csak a megszilárdulás esetén adott a kellő teherbíró-képesség. A fogas glettvas fogmélysége igazodjon a csempe méreteihez. Vegyük figyelembe a ragasztóhabarcs kötési idejét.
7. A dilatációs fugákkal, úgymint mezőhatároló-, szegély- és csatlakozó fugákkal kapcsolatban vegyük figyelembe a szokásos szakmai szabályokat.

Figyelem: A Schlüter-KERDI-BOARD mint használati vízszigetelés témával kapcsolatban lásd a Szigetelés fejezetet





Vízszigetelés

Schlüter®-KERDI-BOARD-dal

A Schlüter-KERDI-BOARD a Németországban érvényben lévő DIN 18534 számú szigetelési szabványok megfelelően alkalmazható. Vízterhelési osztályok: W0-I-től W3-I-ig A Schlüter-KERDI-BOARD ezen felül rendelkezik az Általános Építés-felügyeleti Vizsgabizonyítvánnyal (abP).

Nedvesség-igénybevételi osztályok a ZDB szerint: 0-tól B0-ig, valamint A és C.

A Schlüter-KERDI-BOARD az ETAG 022 (többbrétegű szigetelés) szerint rendelkezik európai engedéllyel (ETA = European Technical Assessment) és CE tanúsítvánnyal. Az olyan területekhez, amelyeknél elvárás, hogy CE-konform módon vagy az építés-felügyeleti vizsgabizonyítványnak (abP) megfelelően dolgozzanak, csak a rendszerben bevizsgált vékonyágas habarcsot alkalmazzunk.

A vékonyágas habarcsokról és a megfelelő vizsgabizonyítványokról az ennek az adatlapnak az alján megadott címen érdeklődhet.

** abP-vel és / vagy az ETA szerint az ETAG 022-nek megfelelően. További információkat a felhasználás, illetve beépítés vonatkozásában igény esetén az Alkalmazás-technikai Osztályunk nyújt.*

A vékonyágas habarcsokról és a megfelelő vizsgabizonyítványokról az ennek az adatlapnak az alján megadott címen érdeklődhet.

A sík felületeken történő toldásokat és a Schlüter-KERDI-BOARD sarkait Schlüter-KERDI-COLL szigetelő ragasztóval, legalább 12,5 cm széles Schlüter-KERDI-KEBA szalaggal teljes felületen beágyazva felül kell ragasztani. A szigetelő szalagoknak az átfedése legyen minimum 5 cm.

A fix épületelemekhez való csatlakozások, mint például a fémből, fából, vagy műanyagból készülő ajtó- és ablakelemek a Schlüter-KERDI-KEBA szalaggal funkcionálisan ugyancsak jól megoldhatók. A fix épület-elemekhez való csatlakozások, mint pl. a fémből, fából, vagy műanyagból készülő ajtó- és ablakelemek a Schlüter-KERDI szalaggal funkcionálisan jól megoldhatók. Ehhez a Schlüter-KERDI-FIX-et a beépített részek ragasztandó felületére, míg a Schlüter-KERDI-COLL-L-t a Schlüter-KERDI-BOARD ragasztandó felületére vigyük fel és a teljes csatlakozási felületet ragasszuk le a felülszigetelő KERDI-KEBA szalaggal.

A Schlüter-KERDI-FIX -nek az adott anyaghoz való alkalmasságát meg kell vizsgálni. A csatlakozások kivitelezhetőségét az adott helyi viszonyok függvényében kell eldönteni és a kivitelezést gondosan végrehajtani. Az alapfelületben már meglévő dilatációs fugákon a Schlüter-KERDI-BOARD -ot szét kell választani és a toldásoknál Schlüter- KERDI-FLEX-el felül kell ragasztani. Rugalmas szegélylezárásoknál is Schlüter-KERDI-FLEX-et lehet használni.



Schlüter®-KERDI-BOARD-ZSA

Vakolat- és spaklimassza rétegek a Schlüter®-KERDI-BOARD-on

Vakolat- és spaklimassza (glett) rétegek is felhordhatók a Schlüter-KERDI-BOARD-ra. Ez történhet úgy, hogy az oldalához csatlakozunk (pl. félig kiálló) a csempézett felületeknél, illetve a teljes felületre is rákerülhet más területeken. A nagy felületekben keletkező toldásoknál, illetve külső és belső sarkoknál, valamint a nyitott szegélyeknél szegélyvédelemre és spaklimasszával való átkenésre is szükség van. Erre használható az öntapadó Schlüter-KERDI-BOARD - ZSA megerősítés.



Termék-áttekintő:

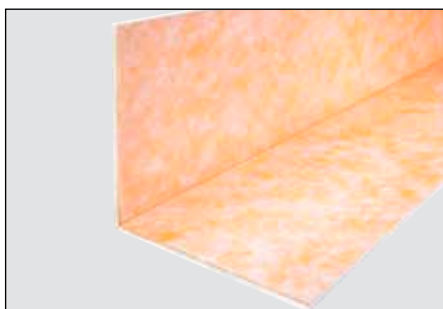


Schlüter®-KERDI-BOARD

A Schlüter®-KERDI-BOARD közvetlenül burkolható felületű építőlemez, többrétegű szigetelés

Szélesség = 62,5 cm H = Magasság/vastagság

Hosszúság	1,25 m	2,60 m
H = 5 mm	•	•
H = 9 mm	•	•
H = 12,5 mm	•	•
H = 19 mm	•	•
H = 28 mm	•	•
H = 38 mm	•	•
H = 50 mm	•	•



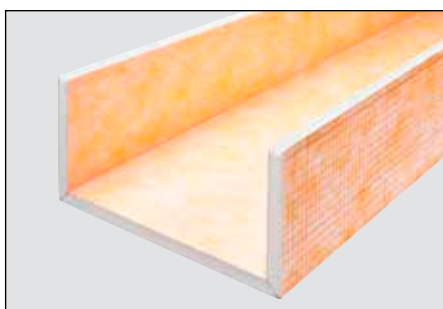
Schlüter®-KERDI-BOARD-E

A Schlüter®-KERDI-BOARD-E sarok-elem sarkok és csőburkolatok kialakítására szolgál.

Szélesség = 62,5 cm H = Magasság/vastagság

Hosszúság	2,60 m
H = 12,5 mm	•
H = 19 mm	•
H = 28 mm	•

Felosztás: 31,25 X 31,25cm



Schlüter®-KERDI-BOARD-U

A Schlüter®-KERDI-BOARD-U egy U-alakú elem, amely csőburkolatok kialakítására szolgál.

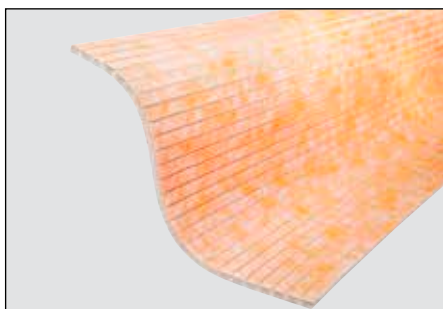
Szélesség = 62,5 cm H = Magasság/vastagság

Hosszúság	2,60 m
H = 19 mm	•

Felosztás: 21,25 x 20 x 21,25 cm

16,25 x 30 x 16,25 cm

Figyelem: Az U-alakú elemek szétvághatók két sarokelemmé.

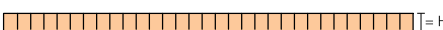


Schlüter®-KERDI-BOARD-V

A Schlüter®-KERDI-BOARD-V függőlegesen beirdalt burkoló- és építőlemez lekerekített burkolható felületek készítéséhez, csempézés alá.

Szélesség = 62,5 cm H = Magasság/vastagság

Hosszúság	2,60 m
H = 9 mm	•
H = 12,5 mm	•
H = 19 mm	•
H = 28 mm	•
H = 38 mm	•
H = 50 mm	•



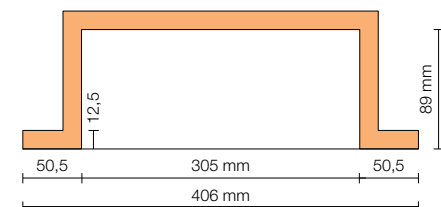
Schlüter®-KERDI-BOARD-N

Előre gyártott falfükkék/polcok 12,5 mm-es Schlüter®-KERDI-BOARD-ból a falakba történő beépítéshez.

Belső szélesség = 305 mm Belső mélység = 89 mm

Belső magasság	Polc
H = 152 mm	
H = 305 mm	
H = 508 mm	•
H = 711 mm	•

Lásd a 12.2 számú termék-adatlapot





Schlüter®-KERDI-BOARD-NLT

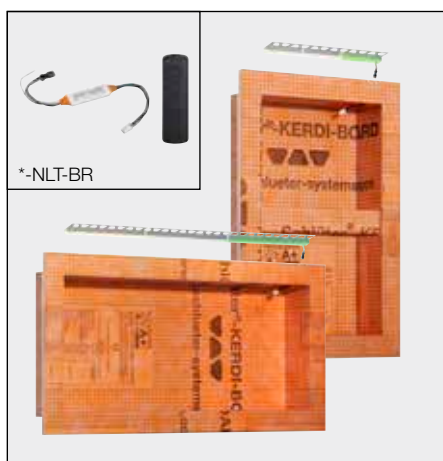
Előregyártott falfülkék ledes megvilágítási modullal,
Színek: NW, WW, RGB+W falba történő beépítéshez.

*NLT-BR bluetooth vevővel és távirányítóval

Belső mélység = 89 mm

Belső méret B x H	Polc
305 x 305 mm	
305 x 508 mm	•
305 x 711 mm	•
508 x 305 mm	
711 x 305 mm	

Lásd a 12.2 számú termék-adatlapot



Schlüter®-KERDI-BOARD-ZW

A Schlüter®-KERDI-BOARD-ZW 30 x 0,6 mm-es nemesacél-szögprofil, aminek a két szára perforált. A Schlüter®-KERDI-BOARD burkoló lapokkal kialakított konstrukció rögzítésére és stabilizálására szolgál. A rögzítés történhet vagy csavarozással, vagy ragasztóhabarccsal.

Hosszúság	0,15 m	2,50 m
30 x 30 mm	•	•

Schlüter®-KERDI-BOARD-ZC /-ZA /-ZB

A Schlüter®-KERDI-BOARD-ZC U-alakú profil szálcsiszolt nemesacélból készül, az egyik szára perforált. Különösen alkalmas a konyhai munkalapok, mosdópultok és ehhez hasonló belsőépítészeti elemek kialakítására.

2,50 m hosszúsággal

Tartozék	Profil	Sarok	Összekötő elem
H = 19 mm	–	–	•
H = 28 mm	–	–	•
H = 38 mm	•	•	•
H = 50 mm	•	•	•

A Schlüter®-KERDI-BOARD-ZA U-alakú profil szálcsiszolt nemesacélból készül, mindkét szára perforált. Különösen alkalmas az elválasztó falak és lerakó felületek látható élének optikai lezárására.

2,50 m hosszúsággal

Tartozék	Profil	Sarok	Összekötő elem
H = 19 mm	•	–	•
H = 28 mm	•	–	•
H = 38 mm	•	•	•
H = 50 mm	•	•	•

A Schlüter®-KERDI-BOARD-ZB U-alakú profil nemesacélból készül, három oldalról perforált. A Schlüter®-KERDI-BOARD burkoló lapokkal kialakított konstrukciónak rögzítésére és stabilizálására szolgál.

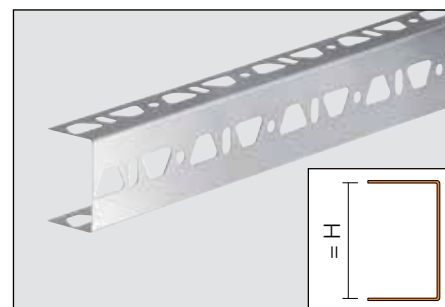
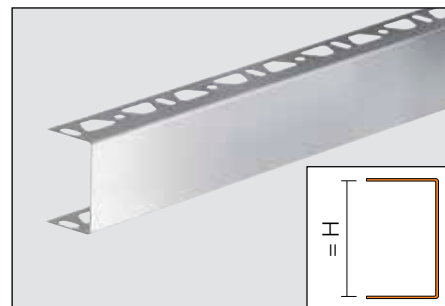
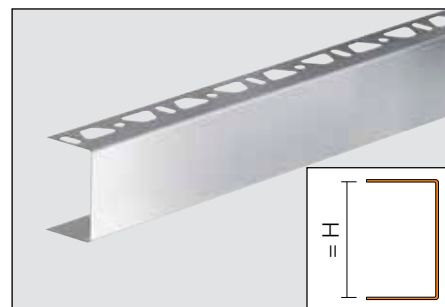
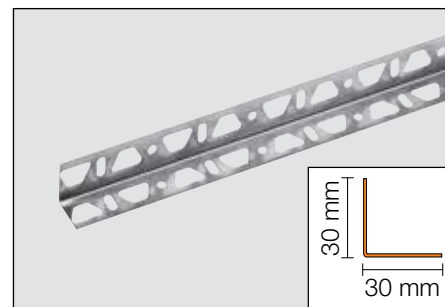
2,50 m hosszúsággal

Tartozék	Profil	Sarok	Összekötő elem
H = 19 mm	•	–	–
H = 28 mm	•	–	–
H = 38 mm	•	–	–
H = 50 mm	•	–	–

Schlüter®-KERDI-BOARD-ZSD

A Schlüter®-KERDI-BOARD-ZSD beütös tipli horganyzott acélból vagy nemesacélból készül a Schlüter®-KERDI-BOARD lemezeknek az alapfelülethez történő kiegészítő rögzítésére.

Anyag	Horganyzott	nemesacél
L = 90 mm	•	•
L = 110 mm	•	•

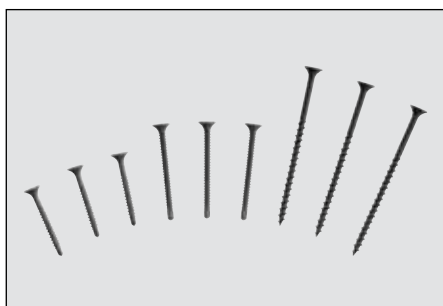




Schlüter®-KERDI-BOARD-ZT

A Schlüter®-KERDI-BOARD-ZT tartókorong horganyzott acélból vagy nemesacélból készül a Schlüter®-KERDI-BOARD felfogatására az állvány-konstrukcióhoz.

Anyag	Horganyzott	nemesacél
Ø 36 mm	•	•



Schlüter®-KERDI-BOARD-ZS

A Schlüter®-KERDI-BOARD-ZS gyorsépítő csavarok a Schlüter®-KERDI-BOARD felfogatására szolgálnak az állvány-konstrukciókra.

3,5 x 35 mm fúróhegygel (max. 2,25 mm lemeztastagságig)
3,5 x 55 mm fúróhegygel (max. 2,25 mm lemeztastagságig)
4,2 x 75 mm durva menettel (fa-konstrukciókhoz)



Schlüter®-KERDI-BOARD-ZDK

A Schlüter®-KERDI-BOARD-ZDK kétoldalas ragasztó a Schlüter®-KERDI-BOARD lemezek rögzítésére szolgál a toldásoknál és hasonló helyeken.

Hosszúság	10 m
Szélesség = 12 mm	•
Szélesség = 19 mm	•
Szélesség = 30 mm	•



Schlüter®-KERDI-BOARD-ZFP

A Schlüter®-KERDI-BOARD-ZFP műanyagból készülő lapos profil, amit az U-profil megerősítésére annak a hátoldalára rögzítenek és a vasalatok rögzítő csavarjainak jobb tartást ad.

Hosszúság	2,50 m
Szélesség = 35 mm	•



Schlüter®-KERDI-BOARD-ZSA

A Schlüter®-KERDI-BOARD ZSA öntapadós illesztéserősítő szalag a fugák áthidalására szolgál a kenhető burkolóanyagok vagy vakolatrétegek felhordása előtt.

Hosszúság	45 m
Szélesség = 100 mm	•



Rendszer-termékek burkolható vízszigetelésekhez

A Schlüter®-KERDI-KEBA (szalag)

Vastagság = 0,1 mm

Hosszúság = m	5	30
Szélesség = 8,5 cm	•	•
Szélesség = 12,5 cm	•	•
Szélesség = 15 cm	•	•
Szélesség = 18,5 cm	•	•
Szélesség = 25 cm	•	•

B Schlüter®-KERDI-FLEX

Vastagság = 0,3 mm

Hosszúság = m	5	30
Szélesség = 12,5 cm	•	•
Szélesség = 25 cm	•	•

C Schlüter®-KERDI-KM /-MV/-PAS (Csőmandzsetta/-szett)

Vastagság = 0,1 mm

Lásd a 8.1 Termék adatlapot

D Schlüter®-KERDI-KERECK

Vastagság = 0,1 mm

Belső sarok	2 St.	5 St.	10 St.
Kész idom	•		•
Kialakítás		•	
Külső sarok	2 St.	5 St.	10 St.
Kész idom	•		•
Kialakítás		•	

E Schlüter®-KERDI-COLL-L (Szigetelő ragasztó)

Kiszerezés 4,25 kg

Kiszerezés 1,85 kg

Lásd a 8.4 Termék adatlapot

F Schlüter®-KERDI-FIX (speciális szerelő-szigetelő ragasztó)

G = szürke, BW = ragyogó fehér

Szín G BW

szürke 290 ml • •

Lásd a 8.3 Termék adatlapot

G Schlüter®-KERDI-DRAIN (padlóösszefolyó)

Lásd a 8.2 Termék adatlapot

Schlüter®-KERDI-LINE

(Épített zuhany vonalmenti folyóka)

H

Lásd a 8.7 Termék adatlapot

Schlüter®-KERDI-SHOWER

(Lejtéskialakító lemez)

I

Lásd a 8.6 és a 8.8 számú termék-adatlapot

Schlüter®-KERDI-TS

(Kád és zuhanytálca szigetelés)

J

Lásd a 8.9 Termék adatlapot





Műszaki adatok:

Hőszigetelő képesség	DIN EN 12667	0,035 W/mK
Hőállóság		-50 és + 75°C között
Anyagvastagság (kemény hab)	DIN EN 1602	33 kg/m ³
Vízbehatóló képesség		0
Pára-diffúziós ellenállás*	DIN EN 12086	
Lapvastagság: 5,9 és 12,5 mm		$\mu = 1550$
Lapvastagság: 19, 28 és 50 mm		$\mu = 440$
Lineáris hőtágulási együttható		0,007 mm/mK
Hasznos felület:		
Lap: 125 x 62,5 cm		0,78 m ²
Lap: 260 x 62,5 cm		1,62 m ²

*s_D-érték = lap vastagság [m] · μ

Figyelem

A Schlüter-KERDI-BOARD-ot sík felületen, fektetve vagy más, megfelelő formában tároljuk. Kültéri tárolás esetén óvni kell a közvetlen napsütéstől és az időjárás viszontagságaitól. Saniter berendezések szerelése során, mint pl. mosdóasztalok, WC-k és hasonló nehéz tárgyak a teherbíró alapfelületbe való bekötéséről gondoskodni kell. Teherhordó szerkezetek vagy szerelt előtét-falak esetén a teherhordó elemekhez való rögzítés, illetve a tárgyak alsó felén megtámasztás szükséges, amit adott esetben pluszban kell kialakítani.



Szövegmodulok pályázati kiírásokhoz:

_____m² Schlüter-KERDI-BOARD -dal kialakított csempe-burkolásra alkalmas alapfelületet szállítása extrudált kemény habzivacsból, mindkét oldalán felkasírozott speciális cementmentes merevítő anyaggal és az arra tapadó fátyol-felület, amely a lemeznek a csemperagasztóba való berögzülését szolgálja és azt a gyártó adatainak figyelembe vételével szakszerűen

■ falfelületekre, amely áll

_____ az erre alkalmas anyagokból (habarcs, ragasztó)

- teljes felületen rögzíteni
- habarcsfoltokra felragasztani
- kiegészítésül mechanikusan rögzíteni
 - nemesacél tiplikkel
 - horganyzott tiplikkel

■ tartószerkezetekre fém

- alapanyagból
- fából

■ előtét-falás szerelési rendszerekre csavarozva

beleértve a szükséges csatlakozásokat.

A falfelületeket

- szigetelési funkció nélkül
- többretegű szigetelésként

Ez ehhez szükséges anyagokat figyelembe kell venni.

Anyag: _____ €/m²

Bérlétségség: _____ €/m²

Teljes ár: _____ €/m²

Szövegmodulok pályázati kiírásokhoz:

_____ folyóméter

- Schlüter®-KERDI-BOARD-ZA
- Schlüter®-KERDI-BOARD-ZB
- Schlüter®-KERDI-BOARD-ZC

Nemesacél U-profilt a lemeztastagsághoz illeszkedően szállítása trapéz alakú perforációval ellátott rögzítő száakkal

az alábbi felhasználási területre: _____

és szakszerűen beépíteni a gyártói adatok figyelembe vételével.

Anyag: _____ €/m

Bérlétségség: _____ €/m

Teljes ár: _____ €/m

Szövegmodulok pályázati kiírásokhoz:

_____m² Schlüter-KERDI-BOARD önördő válaszfalként és csempe-burkolat-alapfelületként szállítani extrudált kemény habzivacsból, mindkét oldalán felkasírozott speciális cementmentes merevítő anyaggal és az arra tapadó fátyol-felület, amely a lemeznek a csemperagasztóba való berögzülését szolgálja és azt a gyártó adatainak figyelembe vételével szakszerűen kivitelezni

az alábbi helyiségekben _____

lemeztastagság _____ mm

beleértve a szükséges csatlakoztatásokat is.

A falfelületeket

- szigetelési funkció nélkül
- többretegű szigetelésként

Az ehhez szükséges anyagokat figyelembe kell venni.

Anyag: _____ €/m²

Bérlétségség: _____ €/m²

Teljes ár: _____ €/m²

Szövegmodulok pályázati kiírásokhoz:

Az előbbi tétel kiegészítésül

_____folyóméter Schlüter-KERDI-BOARD-ZW-t 30 x 30 x 0,6 mm-es nemesacél sarokvasként szállítása, mindkét oldalán trapéz alakú perforációval

Az alábbi felhasználási területre: _____

és szakszerűen beépíteni a gyártói adatok figyelembe vételével.

Anyag: _____ €/m

Bérlétségség: _____ €/m

Teljes ár: _____ €/m

Szövegmodulok pályázati kiírásokhoz:

_____m² Schlüter-KERDI-BOARD -ot

A padlóhoz csempe-burkolat-alapfelületként szállítása extrudált kemény habzivacsból, mindkét oldalán felkasírozott speciális cementmentes merevítő anyaggal és az arra tapadó fátyol-felület, amely a lemeznek a csemperagasztóba való berögzülését szolgálja és azt a gyártó adatainak figyelembe vételével szakszerűen kivitelezni, az alábbiak szerint

a _____ funkciójú helyiségekben (csak személyek közlekedési terhe) beleértve a szükséges csatlakozásokat.

A padlófelületeket

- szigetelési funkció nélkül
- többretegű szigetelésként

igénybevételi kategóriának megfelelően.

Ez ehhez szükséges anyagokat figyelembe kell venni.

Anyag: _____ €/m²

Bérlétségség: _____ €/m²

Teljes ár: _____ €/m²

