

## 4.20 Schlüter®-DILEX-BT


**DILATÁCIÓS FUGAPROFIL**
**FÉM DILATÁCIÓS PROFIL, ERŐS TERHELÉSNEK KITETT FELÜLETEKHEZ**

### Alkalmazás és funkció

A Schlüter®-DILEX-BT egy karbantartást nem igénylő építési elemeket szétválasztó fuga-profil, ami alumíniumból készül. A profil olyan kialakítású, hogy az oldalán található rögzítő szárak a csempe-vagy kőburkolat alatt a ragasztó rétegbe ágyazódnak, vagy más burkoló anyagok alkalmazása esetén, mint pl. a szőnyegpadló vagy műanyagpadló a habarcsrétegbe illeszkednek. Ezáltal a profil a mindenkor burkolóanyag tágulását képes lekövetni.

Az egymásba csúszó középső rész révén  $\pm 5$  milliméteres mozgásokat képes kiegyenlíteni. Az oldalsó csukló kialakítás lehetővé teszi a háromdimenziós mozgások lekövetését is, így alkalmas régi és új épületrészek közötti, vagy egyéb eltérő szerkezetű épületrészek közötti dilatációs zónák kialakításához.

A Schlüter®-DILEX-BT biztos szegélyvédelmet ad a burkolóanyagnak ott is, ahol a burkolat intenzív gyalogos forgalomnak, vagy folyosói anyagmozgatási terhelésnek van kitéve, mint pl. raktár-, illetve gyártócsarnokok, bevásárlóközpontok, repülőterek, pályaudvarok, parkolóházak, vagy olyan burkolatok esetében is, amelyeknek a takarítását géppel végzik. A Schlüter®-DILEX-BT/O változatával a falak előtt futó elválasztó fugák is kialakíthatók, míg a Schlüter®-DILEX-BTS a már kész burkolatra utólag is rögzíthető. A profilok ugyancsak beépíthetők gipszkartonból készült falakba, mennyezetekre, vakolt vagy csempfelületekre is, továbbá alkalmas régi dilatációk felújításakor, azok felett történő rögzítéssel.



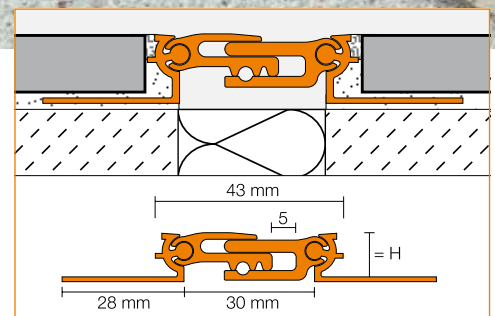
### Anyag

A Schlüter®-DILEX-BT kapható alumínium (-ABT) és eloxált alumínium, azaz (-AEBT) kivitelben.

### Anyagtulajdonságok és alkalmazási területek:

A profiltípusok alkalmazhatóságát speciális alkalmazások előtt a várható vegyi, mechanikai és egyéb igénybevételnek megfelelően tisztázni kell.

A Schlüter®-DILEX-ABT alumíniumból készül, ezért ha vegyi terhelésre kell számítani, az alkalmazhatóságát előzetesen





meg kell vizsgálni. Az alumínium érzékeny a lúgos közegre. A cementtartalmú anyagok a nedvességgel kombinálva lúgos hatást eredményeznek, és a koncentráció és a behatás időtartama függvényében korróziót eredményezhetnek (alumíniumhidroxid képződik). Ezért a látható felületekről azonnal távolítsuk el a habarcsot, illetve a fugázó anyagot.

A Schlüter®-DILEX-AEBT eloxált alumíniumból van, felületi megjelenése az eloxálás miatt igen elegáns, ami a hétköznapi használat során nem is változik.

A felületet koptató, karcolást okozó igénybevételtől óvni kell. A csemperagasztó habarcs, vagy fugázó anyag a felületet kikezdeheti, ezért a szennyeződést azonnal távolítsuk el. Egyebekben ugyanaz vonatkozik rá, mint az alumínium-profilra.



### Feldolgozás

1. A Schlüter®-DILEX-BT-t az alkalmazott burkolóanyag vastagságához illően kell megválasztani.
2. Ott, ahol a csempeburkolatot szegélyezni kívánjuk, a csemperagasztót fogas glettvassal hordjuk fel.
3. A Schlüter®-DILEX-BT-t a trapézformában kistancolt rögzítő szárral nyomjuk bele a ragasztóágyba, és állítsuk be.
4. A rögzítő szárat teljes felületen történő beágyazódásához azokat teljes felületükön kenjük át csemperagasztóval.
5. A csatlakozó csempeburkolatot úgy alakítsuk ki, hogy a profil teteje belesimuljon a csempeburkolatba. (A profilnak nem szabad kiállnia, inkább legyen kb. egy milliméterrel mélyebben). A csempét a profil környékén mindig teljes felületen ragasszuk le. A profillal mindig a vágatlan csempeszél érintkezzen.
6. A csempét az oldalt kialakított fugatávtartó-orrhoz illesszük, ezáltal biztosítható, hogy egyenletes, 1,5 milliméteres fuga alakuljon ki.
7. A csempe és a profil közötti fugát mindig teljesen töltjük ki fugázó anyaggal, majd azonnal távolítsuk el a védőfóliát.
8. A habarcsrétegbe helyezés során először a csatlakozási felületek mentén kétoldalt végig megfelelő magasságú habarcscsíkot alakítsunk ki, és ezeket egy szigetelőanyag csíkkal válasszuk el egymástól.
- 8a. A habarcscsíkra vizes kötésű ragasztóhabarccsal vagy cement-izszappal

alakítsunk ki egy felületet közvetlen érintkező réteggé.

8b. A Schlüter®-DILEX-BT-t fektessük rá a kialakított érintkező rétegre, állítsuk be és ütögessük bele.

8c. A habarcs felületét magasság szempontjából úgy alakítsuk ki, hogy az elhelyezendő burkolat felülete magasságban a profil tetejével legyen egy szintben. A profil magasságát úgy válasszuk meg, hogy a rögzítő szárat a habarcs mintegy 15 milliméterre elfedje.

9. A Schlüter®-DILEX-BT falba vagy mennyezetbe való elhelyezésénél értelemszerűen ugyanúgy kell eljárni, mint a padló esetében.

10. A Schlüter®-DILEX-BTS az elválasztó fugába utólag kerül elhelyezésre. A fugának minimum 44 milliméter szélesnek és 10 milliméter mélynek kell lennie. Az oldalsó rögzítő szárat teljes felületükkel megfelelő ragasztóba (pl. epoxigyantába, vagy szerelő ragasztóba) ágyazva kell felragasztani a meglévő burkolat-felületre, vagy a felfekvő szárat ki kell fúrni, és a burkolatra fel kell csavarozni, súlyosított fejű csavarral. A rögzítés illetve felfogatás függvényében a Schlüter®-DILEX-BTS mechanikailag csak részben terhelhető. Ha jelentős átmenő anyagmozgatási forgalomra kell számítani, célszerű egy síkban kialakítani.

### Útmutatás

A Schlüter®-DILEX-BT nem igényel külön gondozást vagy karbantartást. Az alumíniumon képződő oxidációs réteget a kereskedelemben található polírozó szerrel el lehet távolítani, de újra képződik. Az eloxált réteg károsodását csak átfestéssel lehet megszüntetni.



**Termékáttekintés:**

**Schlüter®-DILEX-BT**

A – natúr alumínium, AE – matt eloxált alumínium  
 Szállítási hossz: 2,50 m

Anyag	A	AE
H = 8 mm	•	•
H = 10 mm	•	•
H = 12,5 mm	•	•
H = 15 mm	•	•
H = 17,5 mm	•	•
H = 20 mm	•	•

**Schlüter®-DILEX-BT/O**

A – natúr alumínium, AE – matt eloxált alumínium  
 Szállítási hossz: 2,50 m

Anyag	A	AE
H = 8 mm	•	•
H = 10 mm	•	•
H = 12,5 mm	•	•
H = 15 mm	•	•
H = 17,5 mm	•	•
H = 20 mm	•	•

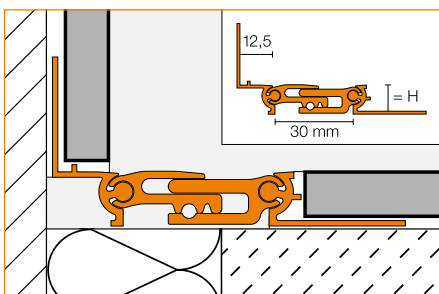
**Schlüter®-DILEX-BTS**

A – natúr alumínium, AE – matt eloxált alumínium  
 Szállítási hossz: 2,50 m

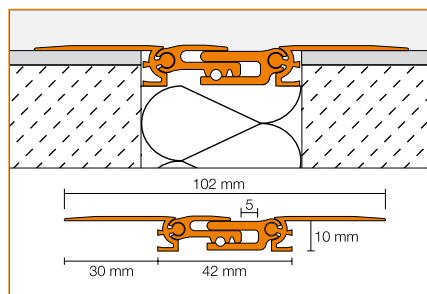
Anyag	A	AE
H = 10 mm	•	•

Figyelem: A különböző profilmagasságok szükség esetén tetszőlegesen kombinálhatók egymással.

Fal és padló csatlakozása (Schlüter®-DILEX-BT/O):



Schlüter®-DILEX-BTS:



**Szöveg-modul pályázatokhoz:**

\_\_\_\_\_folyóméter Schlüter®-DILEX-BT elválasztó profil szállítása,

- ABT = alumíniumból
  - AEBT = matt eloxált alumíniumból
- trapéz alakban kistancolt rögzítő szárakkal, oldalsó csuklószerkezet-kialakítással, egymásba csúszó középső résszel, és a burkolás során ennek a szakszerű beépítése a gyártó utasítása szerint a következő épületszerkezetekbe:

- csempe, vagy kőburkolatú padozat
- esztrich -felületek
- falfelületek csempe vagy natúr kőburkolattal
- vakolt felületek
- gipszkarton
- mennyezetek

Profilmagasság: \_\_\_\_\_ mm

(a csempe vastagságának megfelelően)

Cikk-szám: \_\_\_\_\_

Anyag: \_\_\_\_\_ €/m<sup>2</sup>

Bérlő költség: \_\_\_\_\_ €/m<sup>2</sup>

Teljes díj: \_\_\_\_\_ €/m<sup>2</sup>

**Szöveg-modul pályázatokhoz:**

\_\_\_\_\_folyóméter Schlüter®-DILEX-BTS elválasztó profil szállítása kész burkolatokba való utólagos beépítésre,

- ABTS = alumíniumból
  - AEBTS = matt eloxált alumíniumból
- Utólagos beépítésre a már kész burkolatokba, oldalsó szár-csatlakozással és egymásba csúsztható középső résszel szállítani és a gyártói adatok figyelembevételével szakszerű módon beépíteni az alábbi anyagból készült padlófelületekbe:

- Esztriches felületek
- Falfelületek
- csempével vagy kővel burkolt felületek
- vakolt falfelületek
- gipszkarton-falak
- mennyezetek.

Cikk-szám: \_\_\_\_\_

Anyag: \_\_\_\_\_ €/m<sup>2</sup>

Bérlő költség: \_\_\_\_\_ €/m<sup>2</sup>

Teljes díj: \_\_\_\_\_ €/m<sup>2</sup>

**Szöveg-modul pályázatokhoz:**

\_\_\_\_\_folyóméter Schlüter®-DILEX-BT/O elválasztó profil szállítása,

- ABT/O = alumíniumból
  - AEBT/O = matt eloxált alumíniumból
- a padló és a fal csatlakozásánál a szélfuga kialakítására, trapéz alakban kistancolt rögzítő szárakkal, oldalsó csuklószerkezet-kialakítással, egymásba csúszó középső résszel, és a burkolás során ennek a szakszerű beépítése a gyártó utasítása szerint a következő épületszerkezetekbe:

- csempe, vagy kőburkolatú padozat
- esztrich -felületek
- falfelületek csempe vagy natúr kőburkolattal
- vakolt felületek
- gipszkarton
- mennyezetek

Profilmagasság: \_\_\_\_\_ mm

(a csempe vastagságának megfelelően)

Cikk-szám: \_\_\_\_\_

Anyag: \_\_\_\_\_ €/m<sup>2</sup>

Bérlő költség: \_\_\_\_\_ €/m<sup>2</sup>

Teljes díj: \_\_\_\_\_ €/m<sup>2</sup>