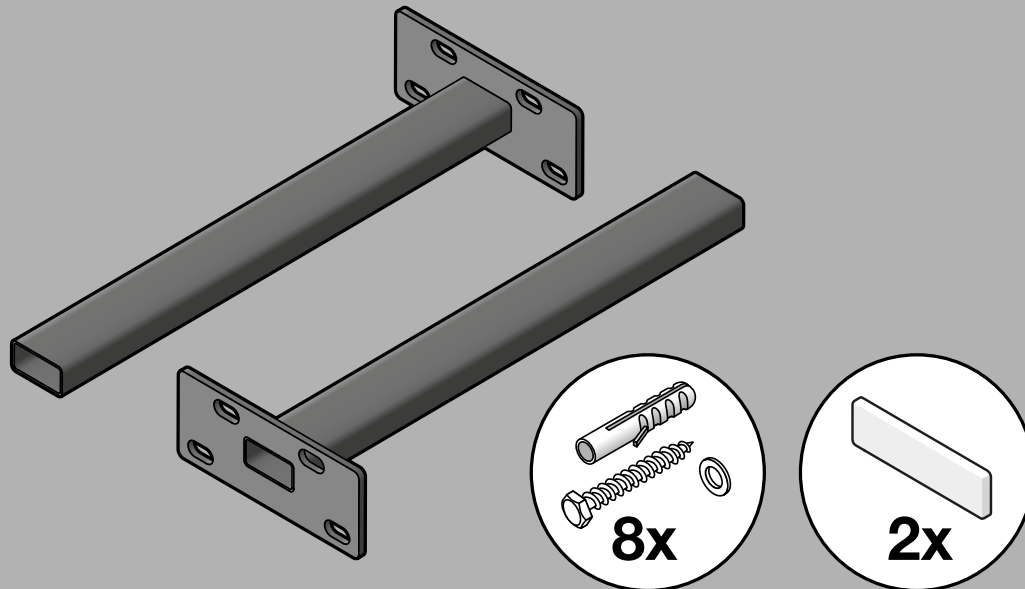


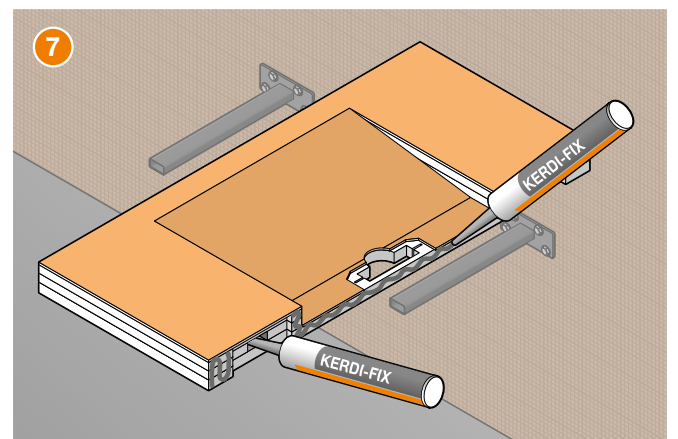
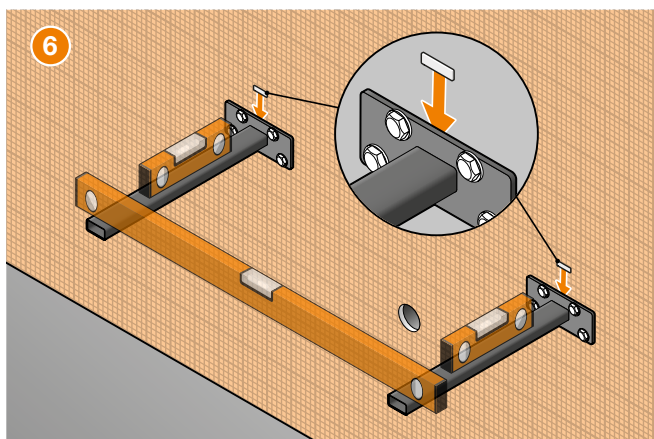
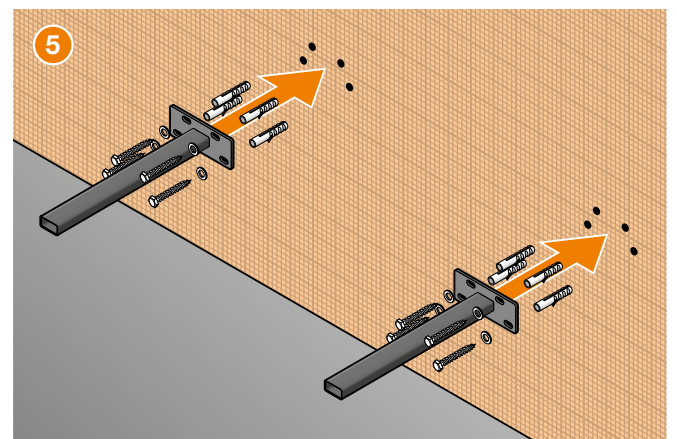
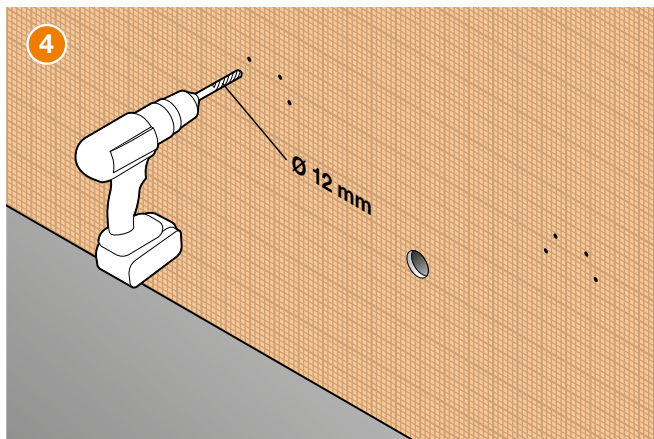
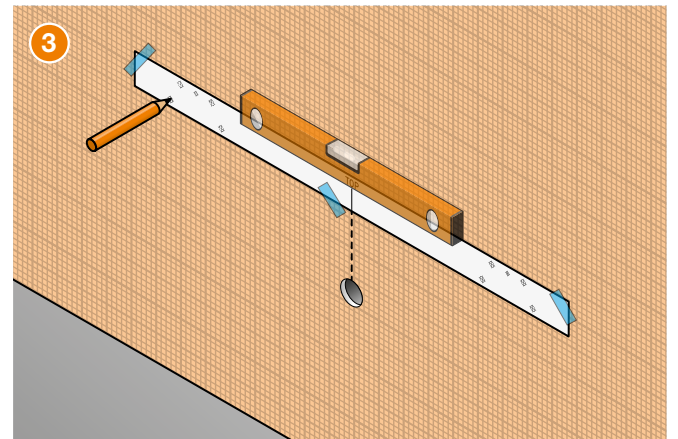
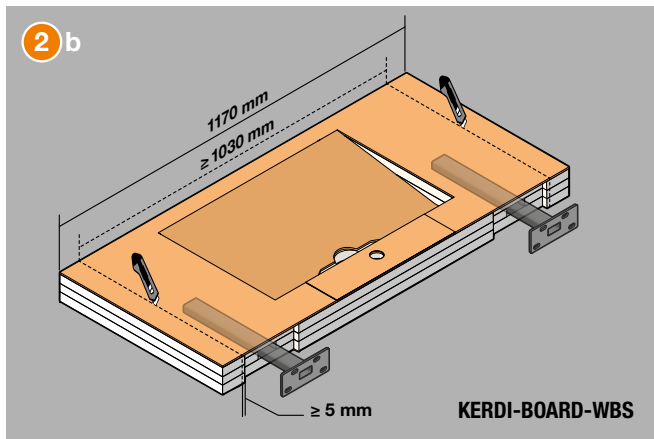
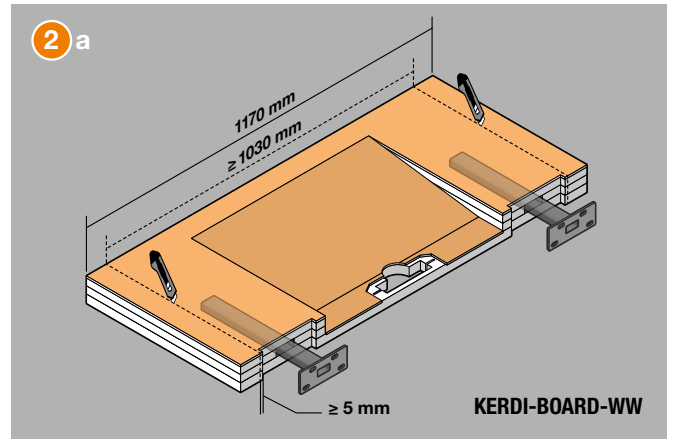
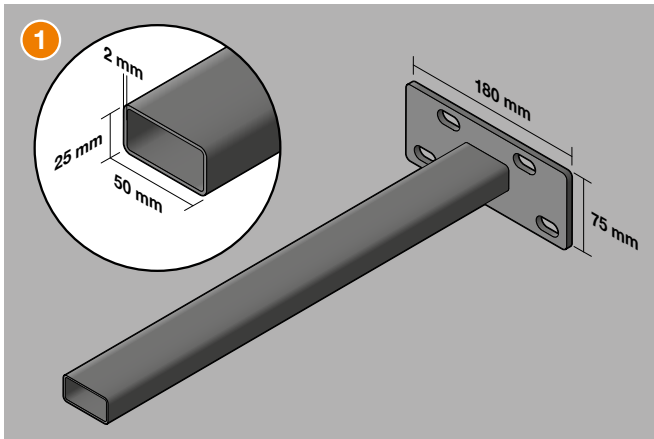
Einbauanleitung Konsole

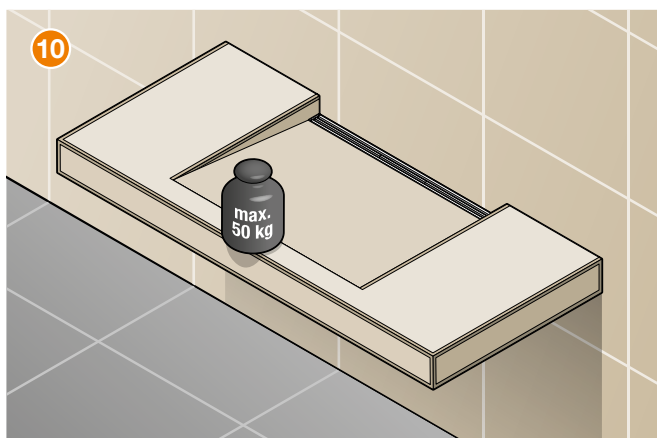
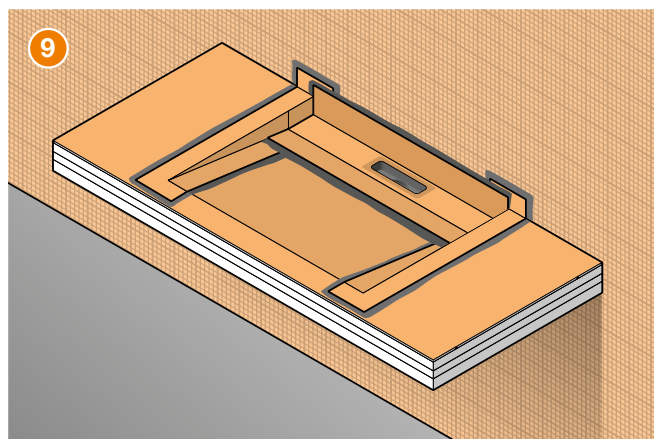
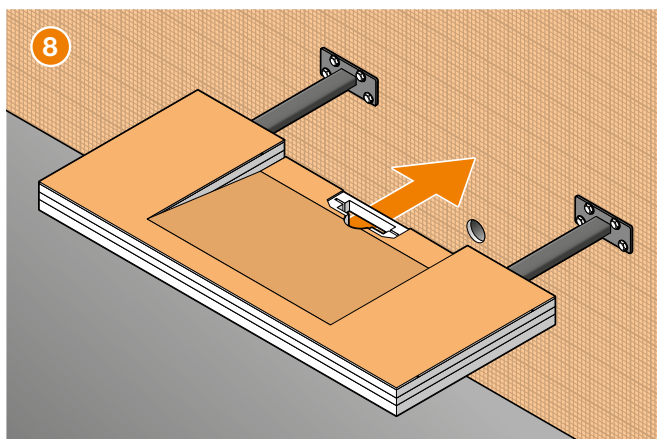
Schlüter®-KERDI-BOARD-W-AB



- EN** Vanity unit installation instructions
- FR** Instructions de montage avec console
- IT** Istruzioni per il montaggio mensola
- NL** Montagehandleiding console
- ES** Instrucciones de instalación de la consola
- DA** Monteringsvejledning
- CS** Montážní návod konzoly
- PL** Instrukcja montażu wsporników
- PT** Instruções de montagem da consola
- HU** Beépítési útmutató konzolok
- TR** Konsol montaj yönergeleri
- EL** Οδηγίες τοποθέτησης - Κονσόλα







Der Befestigungsuntergrund muss ebenflächig, lotrecht und für eine ausreichende Lastabtragung geeignet sein.

Bohrschablone ist im Lieferumfang des jeweiligen Waschtisches enthalten.

- EN The installation substrate must be rigid, even and load-bearing.**
The drilling template is included in the scope of supply of the corresponding vanity unit.
- FR Le support de fixation doit être plan, d'aplomb et adapté à une transmission des charges suffisante.**
Le gabarit de perçage est fourni avec chaque lavabo.
- IT Il supporto di fissaggio deve essere piano, a piombo e deve avere una adeguata portata per la distribuzione del carico.**
La dima di foratura è inclusa nella fornitura del rispettivo lavabo.
- NL De bevestigingsondergrond moet vlak en loodrecht zijn en geschikt zijn voor voldoende lastverdeling.**
De boorsjabloon is bij de leveringsomvang van de desbetreffende wastafel inbegrepen.
- ES El soporte de fijación debe estar nivelado, aplomado y ser adecuado para una suficiente capacidad de carga.**
La plantilla de perforación está incluida en el volumen de suministro del lavabo correspondiente.
- DA Underlaget for fastgørelsen skal være plant, lodret og egnet til tilstrækkelig belastningsoverførsel.**
Boreskabelonen er inkluderet i leveringsomfanget for den pågældende håndvask.
- CS Podklad pro upevnění musí být rovný, vertikální a vhodný pro dostatečný přenos zatížení.**
Vrtací šablona je součástí dodávky příslušného umyvadla.
- PL Podłoże do mocowania musi być równe, pionowe i odpowiednie do wystarczającego przenoszenia obciążenia.**
Szablon do nawiercania otworów jest zawarty w zakresie dostawy danej umywalki.
- PT A base de montagem tem de ser plana, vertical e ter uma capacidade de suporte de carga suficiente.**
O modelo de perfuração está incluído no âmbito do fornecimento do respetivo lavatório.
- HU A rögzítési felületnek síknak, vízmértékben lévőnek és alkalmas kell lennie a terhelés elviselésére.**
A fúrósablont az adott mosdópult szállítási terjedelme tartalmazza.
- TR Sabitleme zemini düz, terazisinde ve yeterli bir yük aktarımı için uygun olmalıdır.**
Delme şablonu ilgili lavabonun teslimat kapsamına dahildir.
- EL Το υπόστρωμα στερέωσης πρέπει να είναι επίπεδο, αβαδιασμένο, και κατάλληλο για επαρκή μεταφορά φορτίου.**
Ο οδηγός διάτρησης περιλαμβάνεται στον παραδοτέο εξοπλισμό του εκάστοτε νιπτήρα.



INNOVATIONEN MIT PROFIL

Schlüter-Systems KG · Schmölestraße 7 · D-58640 Iserlohn
Tel.: +49 2371 971-0 · Fax: +49 2371 971-1111 · info@schlueter.de · schlueter.de