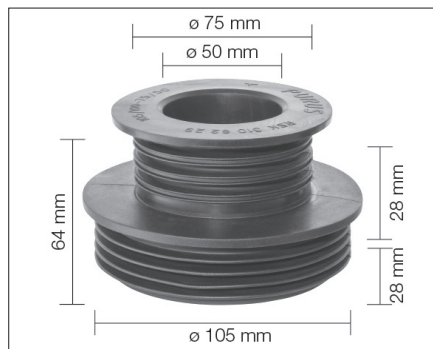




Schlüter[®]-KERDI-DRAIN-AD

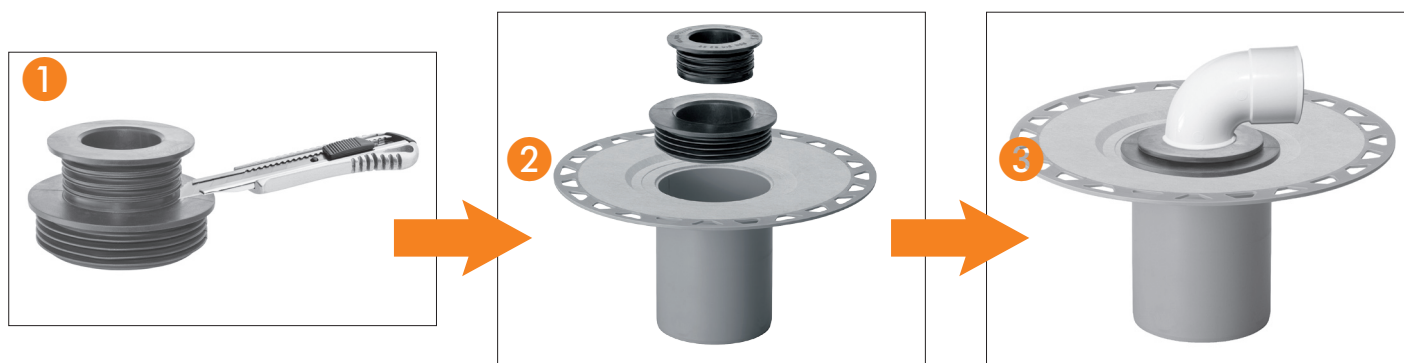
Logements collectifs : Respect de la réglementation en vigueur
Remplacer une baignoire par une douche à l'italienne

L'arrêté du 1^{er} Août 2006 impose pour tous les logements des immeubles dont la demande de permis de construire est déposée à partir du 1^{er} janvier 2010, la possibilité d'aménager de manière simple, sans toucher au gros œuvre, une douche accessible aux personnes à mobilité réduite. La douche accessible ne doit pas être nécessairement installée dès l'origine.



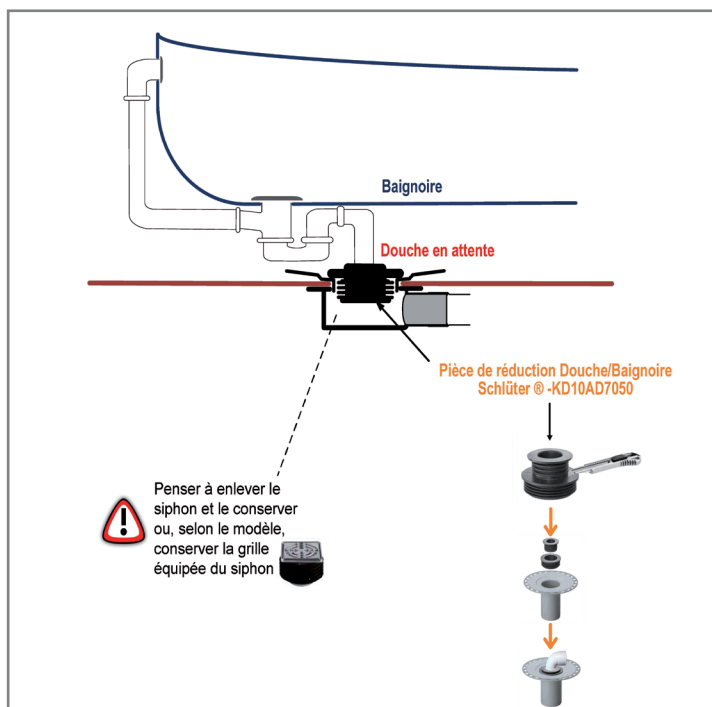
Schlüter®-KERDI-DRAIN-AD

Schlüter®-KERDI-DRAIN-AD est une pièce de réduction souple en EPDM de diamètre 110 / 50 permettant le raccordement d'une canalisation d'évacuation de baignoire de diamètre 50 à un système composé d'un siphon et d'un avaloir à platine à perforations trapézoïdales de sortie diamètre 110, positionnée en attente pour l'aménagement ultérieur, si nécessaire, d'une douche de plain-pied.



Schlüter®-KERDI-DRAIN-AD

Évacuation Horizontale



Évacuation Verticale

