

Schlüter®-JOLLY

Profilé pour revêtement muraux, angles et finitions



Nouvelle géométrie, pièces d'angles et raccords astucieux



DES SOLUTIONS INNOVANTES

Le nouveau profilé Schlüter-JOLLY

Une nouvelle forme à 90° pour un profilé bien connu et une mise en œuvre parfaite au mur. De nouveaux accessoires ont été développés pour permettre une finition soignée des angles et des arêtes : une pièce d'angle et des pièces de liaison spécialement conçues pour Schlüter-JOLLY assurent une pose rapide et facile. Cette solution s'avère particulièrement esthétique et efficace pour les angles de carrelage sur trois côtés. Cette nouvelle pièce d'angle est proposée en différents matériaux et finitions, entre autres dans certains coloris TRENDLINE. La nouvelle géométrie permet désormais de combiner les profilés Jolly aux QUADDEC.



Acier inoxydable



Aluminium, finition structurée TRENDLINE



Aluminium coloré



Le design vu sous un autre angle – les avantages :

- ✓ Un classique de notre gamme, avec une nouvelle forme à 90° pour un montage au mur
- ✓ Espaceur
- ✓ 2 joints prédéfinis : protection efficace des arêtes à long terme
- ✓ Canal recevant les pièces de liaison pour profilés et angles
- ✓ Raccordement clipsable innovant pour angles
- ✓ Facilité de montage dans les angles sans coupe d'onglet
- ✓ Réalisation propre et symétrique d'angles et d'arêtes
- ✓ Pièces de liaison pour angles et profilés
- ✓ Angles en matériau massif
- ✓ Angles à utilisation universelle gauche/droite
- ✓ Pièces d'angles permettant la réalisation d'angles à 2 et 3 côtés
- ✓ Réalisation d'angles avec ou sans pièces de finition
- ✓ Possibilité de combiner les angles aux profilés Schlüter-QUADEC



Schlüter-JOLLY
désormais disponible avec un angle à 90°

NOUVEAU
Profilé à géométrie améliorée (angle à 90°)

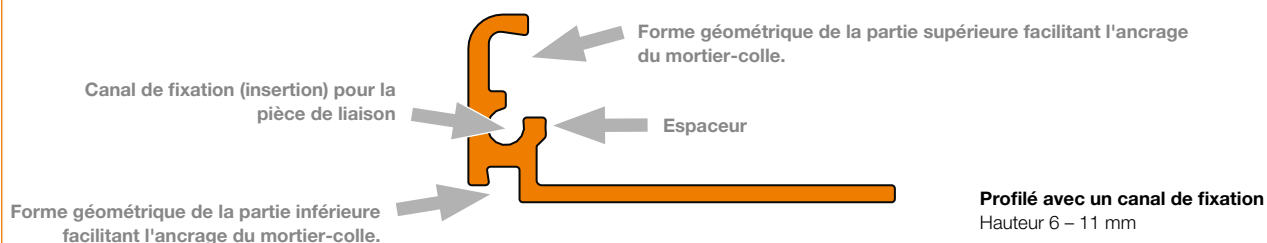
ÉLÉGANT
Surface visible fine et discrète caractéristique des profilés JOLLY

UN GRAND CLASSIQUE DE SCHLÜTER
Pièces de liaison de couleur orange Schlüter

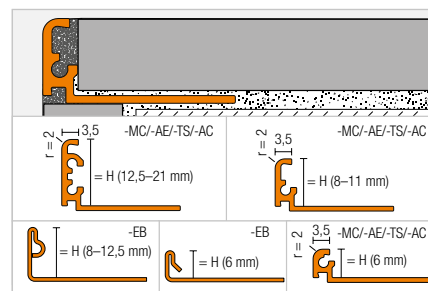
BIEN PENSÉ
Canal recevant les pièces de liaison à clipser pour réaliser des angles et/ou raccorder les profilés.

INNOVANT
Angle avec pièce de liaison pour raccordement au profilé

i

Nouveauté.**Forme géométrique facilitant l'ancrage du mortier-colle.****PROFILÉ DE FINITION****Schlüter®-JOLLY**

Schlüter-JOLLY est un profilé décoratif en métal pour angles sortants, pour plinthes et bordures. Il protège les revêtements des agressions mécaniques en formant un angle à 90°. Les espaceurs permettent de prédéfinir les joints entre carreaux et profilé. La forme géométrique du profilé facilite l'ancrage du mortier-joint. Les angles avec raccords garantissent une finition propre et décorative. (Fiche produit 2.3)

**Schlüter®-JOLLY-MC**

Laiton chromé

H (mm)	L = 2,50 m Art.-No.
6	J 60 MC
8	J 80 MC
10	J 100 MC
11	J 110 MC
12,5	J 125 MC

Schlüter®-JOLLY-EB

Acier inox. V2A brossé

H (mm)	L = 2,50 m Art.-No.
6	J 60 EB
8	J 80 EB
10	J 100 EB
11	J 110 EB
12,5	J 125 EB

Schlüter®-JOLLY-AE

Alu. naturel anodisé mat

H (mm)	L = 2,50 m Art.-No.
6	J 60 AE
8	J 80 AE
10	J 100 AE
11	J 110 AE
12,5	J 125 AE

Pour les longueurs de 3 m, compléter la référence avec « /300 » (p. ex. J 60 AE/300).



ANGLE | RACCORD

Schlüter®-JOLLY-MC/EV

Angle sortant 90°
laiton chromé massif

H (mm)	Art.-No.
6	EV / J 60 MC
8	EV / J 80 MC
10	EV / J 100 MC
11	EV / J 110 MC
12,5	EV / J 125 MC

Schlüter®-JOLLY-EB/EV

Angle sortant 90°
acier inox. V2A brossé

H (mm)	Art.-No.
6	EV / J 60 EB
8	EV / J 80 EB
10	EV / J 100 EB
11	EV / J 110 EB
12,5	EV / J 125 EB

Schlüter®-JOLLY-AE/EV

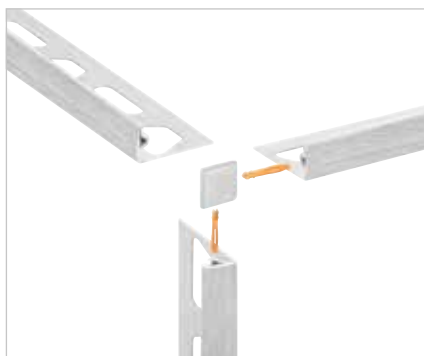
Angle sortant 90°
alu. naturel anodisé mat

H (mm)	Art.-No.
6	EV / J 60 AE
8	EV / J 80 AE
10	EV / J 100 AE
11	EV / J 110 AE
12,5	EV / J 125 AE

Schlüter®-JOLLY/V

Pièces de liaison pour profilés JOLLY (4 pièces)

Art.-No.
V / JPP 4



Vous trouverez un récapitulatif des finitions et des couleurs, ainsi que des informations sur le cintrage, dans notre tarif général PS 22 à partir de la page 284.

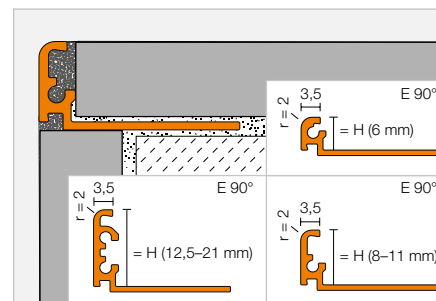
PROFILÉ DE FINITION

Schlüter®-JOLLY-TS



Schlüter-JOLLY-TS est un profilé décoratif pour angles sortants de murs, plinthes et bordures. Il protège les revêtements des agressions mécaniques en formant un angle à 90°. Il est en aluminium recouvert d'une finition structurée spéciale. Les espaceurs permettent de prédéfinir les joints entre carreaux et profilé. La forme géométrique du profilé facilite l'ancrage du mortier-joint. Les angles avec raccords garantissent une finition propre et décorative.

(Fiche produit 2.3)



Schlüter®-JOLLY-TSI



Alu. finition structurée ivoire

H (mm)		L = 2,50 m Art.-No.
6	⊕	J 60 TSI
8	⊕	J 80 TSI
10	⊕	J 100 TSI
11	⊕	J 110 TSI
12,5	⊕	J 125 TSI
★ 14		J 140 TSI
★ 16		J 160 TSI
★ 21		J 210 TSI

Schlüter®-JOLLY-TSC



Alu. finition structurée sable

H (mm)		L = 2,50 m Art.-No.
6	⊕	J 60 TSC
8	⊕	J 80 TSC
10	⊕	J 100 TSC
11	⊕	J 110 TSC
12,5	⊕	J 125 TSC

Schlüter®-JOLLY-TSBG



Alu. finition structurée gris beige

H (mm)		L = 2,50 m Art.-No.
6	⊕	J 60 TSBG
8	⊕	J 80 TSBG
10	⊕	J 100 TSBG
11	⊕	J 110 TSBG
12,5	⊕	J 125 TSBG

Schlüter®-JOLLY-TSB



Alu. finition structurée beige

H (mm)		L = 2,50 m Art.-No.
6	⊕	J 60 TSB
8	⊕	J 80 TSB
10	⊕	J 100 TSB
11	⊕	J 110 TSB
12,5	⊕	J 125 TSB

Schlüter®-JOLLY-TSSG



Alu. finition structurée gris pierre

H (mm)		L = 2,50 m Art.-No.
6	⊕	J 60 TSSG
8	⊕	J 80 TSSG
10	⊕	J 100 TSSG
11	⊕	J 110 TSSG
12,5	⊕	J 125 TSSG
14		J 140 TSSG
16		J 160 TSSG
21		J 210 TSSG

Schlüter®-JOLLY-TSG



Alu. finition structurée gris

H (mm)		L = 2,50 m Art.-No.
6	⊕	J 60 TSG
8	⊕	J 80 TSG
10	⊕	J 100 TSG
11	⊕	J 110 TSG
12,5	⊕	J 125 TSG

Schlüter®-JOLLY-TSOB



Alu. finition structurée bronze

H (mm)		L = 2,50 m Art.-No.
6	⊕	J 60 TSOB
8	⊕	J 80 TSOB
10	⊕	J 100 TSOB
11	⊕	J 110 TSOB
12,5	⊕	J 125 TSOB
14		J 140 TSOB
16		J 160 TSOB
21		J 210 TSOB

Schlüter®-JOLLY-TSLA



Alu. finition structurée gris anthracite clair

H (mm)		L = 2,50 m Art.-No.
6	⊕	J 60 TSLA
8	⊕	J 80 TSLA
10	⊕	J 100 TSLA
11	⊕	J 110 TSLA
12,5	⊕	J 125 TSLA

Schlüter®-JOLLY-TSDA



Alu. finition structurée gris anthracite

H (mm)		L = 2,50 m Art.-No.
6	⊕	J 60 TSDA
8	⊕	J 80 TSDA
10	⊕	J 100 TSDA
11	⊕	J 110 TSDA
12,5	⊕	J 125 TSDA

Pour les longueurs de 3 m, compléter la référence avec « /300 » (p. ex. J 60 TSI/300).



Schlüter®-JOLLY-TSR



Alu. finition structurée brun rustique

H (mm)	L = 2,50 m Art.-No.
6	J 60 TSR
8	J 80 TSR
10	J 100 TSR
11	J 110 TSR
12,5	J 125 TSR

Schlüter®-JOLLY-MBW



Alu. coloré blanc mat

H (mm)	L = 2,50 m Art.-No.
6	J 60 MBW
8	J 80 MBW
10	J 100 MBW
11	J 110 MBW
12,5	J 125 MBW

Schlüter®-JOLLY-MGS



Alu. coloré noir graphite mat

H (mm)	L = 2,50 m Art.-No.
6	J 60 MGS
8	J 80 MGS
10	J 100 MGS
11	J 110 MGS
12,5	J 125 MGS

Pour les longueurs de 3 m, compléter la référence avec « /300 » (p. ex. J 60 TSI/300).

ANGLE | RACCORD

Schlüter®-JOLLY-TS/EV

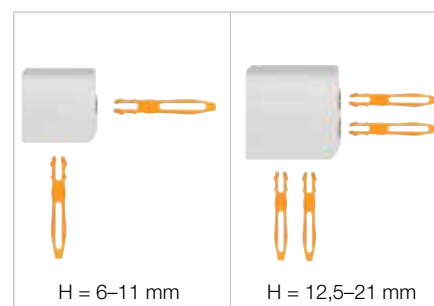
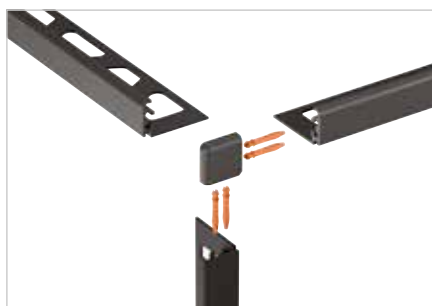
Angle sortant 90°
alu. finition structurée

H (mm)	Art.-No.
6	EV / J 60 ...*
8	EV / J 80 ...*
10	EV / J 100 ...*
11	EV / J 110 ...*
12,5	EV / J 125 ...*
14	EV / J 140 ...**
16	EV / J 160 ...**
21	EV / J 210 ...**

Schlüter®-JOLLY-AC/EV

Angle sortant 90°
pour JOLLY-MBW/-MGS alu. coloré

H (mm)	Art.-No.
6	EV / J 60 ...***
8	EV / J 80 ...***
10	EV / J 100 ...***
11	EV / J 110 ...***
12,5	EV / J 125 ...***



Schlüter®-JOLLY/V



Pièces de liaison pour profilés JOLLY (4 pièces)

Art.-No.
V / JPP 4



Art.-No. à compléter avec la finition/couleur (p. ex. EV / J 60 MGS)



* Finitions/couleurs : TSB - TSBG - TSC - TSDA - TSG - TSI - TSLA - TSOB - TSR - TSSG

** Finitions/couleurs : TSI - TSOB - TSSG

*** Finitions/couleurs : MBW - MGS

FINITIONS / COULEURS DISPONIBLES



Vous trouverez un récapitulatif des finitions et des couleurs, ainsi que des informations sur le cintrage, dans notre tarif général PS 22.

🔪 Prédécoupe pour cintrage 📏 livrable également en 3 m

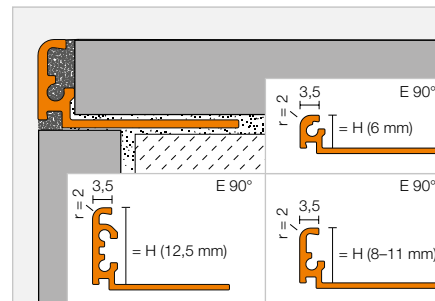
PROFILÉ DE FINITION

Schlüter®-JOLLY-A



Schlüter-JOLLY-A est un profilé décoratif en aluminium anodisé pour angles sortants, plinthes et bordures. Il protège les revêtements des agressions mécaniques en formant un angle à 90°. Les espaceurs permettent de prédéfinir les joints entre carreaux et profilé. La forme géométrique du profilé facilite l'ancrage du mortier-joint. Les angles avec raccords garantissent une finition propre et décorative.

(Fiche produit 2.3)



Schlüter®-JOLLY-ACG



Alu. chromé anodisé brillant

H (mm)		L = 2,50 m Art.-No.
6	③	J 60 ACG
8	③	J 80 ACG
10	③	J 100 ACG
11	③	J 110 ACG
12,5	③	J 125 ACG

Schlüter®-JOLLY-ACGB



Alu. chromé anodisé brossé

H (mm)		L = 2,50 m Art.-No.
6		J 60 ACGB
8		J 80 ACGB
10		J 100 ACGB
11		J 110 ACGB
12,5		J 125 ACGB

Schlüter®-JOLLY-AM



Alu. laiton anodisé mat

H (mm)		L = 2,50 m Art.-No.
6		J 60 AM
8		J 80 AM
10		J 100 AM
11		J 110 AM
12,5		J 125 AM

Schlüter®-JOLLY-AMG



Alu. laiton anodisé brillant

H (mm)		L = 2,50 m Art.-No.
6		J 60 AMG
8		J 80 AMG
10		J 100 AMG
11		J 110 AMG
12,5		J 125 AMG

Schlüter®-JOLLY-AMGB



Alu. laiton anodisé brossé

H (mm)		L = 2,50 m Art.-No.
6		J 60 AMGB
8		J 80 AMGB
10		J 100 AMGB
11		J 110 AMGB
12,5		J 125 AMGB

Schlüter®-JOLLY-AK



Alu. cuivre anodisé mat

H (mm)		L = 2,50 m Art.-No.
6		J 60 AK
8		J 80 AK
10		J 100 AK
11		J 110 AK
12,5		J 125 AK

Schlüter®-JOLLY-AKG



Alu. cuivre anodisé brillant

H (mm)		L = 2,50 m Art.-No.
6		J 60 AKG
8		J 80 AKG
10		J 100 AKG
11		J 110 AKG
12,5		J 125 AKG

Schlüter®-JOLLY-AKGB



Alu. cuivre anodisé brossé

H (mm)		L = 2,50 m Art.-No.
6		J 60 AKGB
8		J 80 AKGB
10		J 100 AKGB
11		J 110 AKGB
12,5		J 125 AKGB

Pour les longueurs de 3 m, compléter la référence avec « /300 » (p. ex. J 60 ACG/300).

**Schlüter®-JOLLY-AT**

Alu. titane anodisé mat

H (mm)	L = 2,50 m Art.-No.
6	J 60 AT
8	J 80 AT
10	J 100 AT
11	J 110 AT
12,5	J 125 AT

Schlüter®-JOLLY-ATG

Alu. titane anodisé brillant

H (mm)	L = 2,50 m Art.-No.
6	J 60 ATG
8	J 80 ATG
10	J 100 ATG
11	J 110 ATG
12,5	J 125 ATG

Schlüter®-JOLLY-ATGB

Alu. titane anodisé brossé

H (mm)	L = 2,50 m Art.-No.
6	J 60 ATGB
8	J 80 ATGB
10	J 100 ATGB
11	J 110 ATGB
12,5	J 125 ATGB

Schlüter®-JOLLY-ABGB

Alu. bronze anodisé brossé

H (mm)	L = 2,50 m Art.-No.
6	J 60 ABGB
8	J 80 ABGB
10	J 100 ABGB
11	J 110 ABGB
12,5	J 125 ABGB

Schlüter®-JOLLY-AGRB

Alu. graphite anodisé brossé

H (mm)	L = 2,50 m Art.-No.
6	J 60 AGRB
8	J 80 AGRB
10	J 100 AGRB
11	J 110 AGRB
12,5	J 125 AGRB

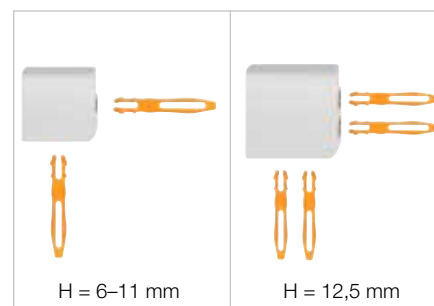
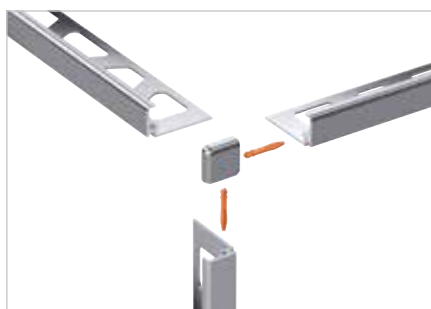
Schlüter®-JOLLY-AGSG

Alu. noir anodisé brillant

H (mm)	L = 2,50 m Art.-No.
6	J 60 AGSG
8	J 80 AGSG
10	J 100 AGSG
11	J 110 AGSG
12,5	J 125 AGSG

ANGLE | RACCORD**Schlüter®-JOLLY-A/EV**Angle sortant 90°
alu. massif

H (mm)	Art.-No.
6	EV / J 60 ...*
8	EV / J 80 ...*
10	EV / J 100 ...*
11	EV / J 110 ...*
12,5	EV / J 125 ...*

**Schlüter®-JOLLY/V**

Pièces de liaison pour profilés JOLLY (4 pièces)

Art.-No.
V / JPP 4

**Art.-No. à compléter avec la finition (p. ex. EV / J 60 ACG)**

* Finitions : ABGB - ACG - ACGB - AGRB - AGSG - AK - AKG - AKGB - AM - AMG - AMGB - AT - ATG - ATGB

Vous trouverez un récapitulatif des finitions et des couleurs, ainsi que des informations sur le cintrage, dans notre tarif général PS 22.

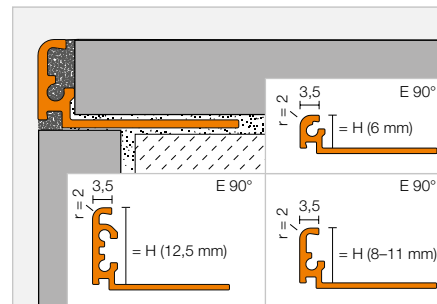
PROFILÉ DE FINITION

Schlüter®-JOLLY-AC



Schlüter-JOLLY-AC est un profilé décoratif en aluminium coloré pour angles sortants, plinthes et bordures. Il protège les revêtements des agressions mécaniques en formant un angle à 90°. Les espaceurs permettent de prédéfinir les joints entre carreaux et profilé. La forme géométrique du profilé facilite l'ancrage du mortier-joint. Les angles avec raccords garantissent une finition propre et décorative.

(Fiche produit 2.3)



Schlüter®-JOLLY-AC



Alu. coloré

H (mm)	L = 2,50 m Art.-No.
6	J 60 ...*
8	J 80 ...*
10	J 100 ...*
11	J 110 ...*
12,5	J 125 ...*

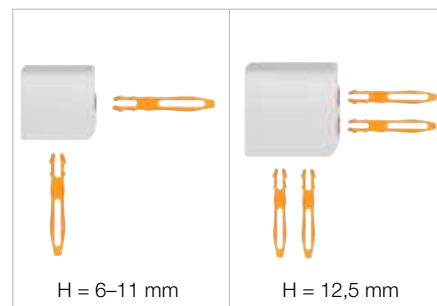
Pour les longueurs de 3 m, compléter la référence avec « /300 » (p. ex. J 60 G/300).

ANGLE | RACCORD

Schlüter®-JOLLY-AC/EV

Angle sortant 90°
alu. coloré

H (mm)	Art.-No.
6	EV / J 60 ...*
8	EV / J 80 ...*
10	EV / J 100 ...*
11	EV / J 110 ...*
12,5	EV / J 125 ...*



Schlüter®-JOLLY/V

Pièces de liaison pour profilés JOLLY (4 pièces)

Art.-No.
V / JPP 4



Art. n° à compléter avec la couleur (p. ex. EV / J 60 MBW)



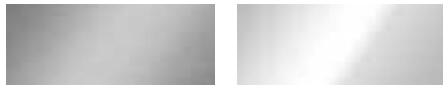
* Couleurs L = 2,50 m : BW - G - GM - GS - MBW - MGS - PG - SB - W

Couleurs L = 3,00 m : BW - GS - MBW - MGS - PG - W

Vous trouverez un récapitulatif des finitions et des couleurs, ainsi que des informations sur le cintrage, dans notre tarif général PS 22.



Finitions Acier inoxydable / Laiton



EB
Acier inoxydable brossé

MC
Laiton chromé

Finitions - Aluminium



AE
Alu. naturel anodisé mat

AT
Alu. titane anodisé mat

AK
Alu. cuivre anodisé mat

AM
Alu. laiton anodisé mat

ACG
Alu. chromé anodisé brillant

ATG
Alu. titane anodisé brillant



AKG
Alu. cuivre anodisé brillant

AMG
Alu. laiton anodisé brillant

AGSG
Alu. noir anodisé brillant

ACGB
Alu. chromé anodisé brossé

ATGB
Alu. titane anodisé brossé

AKGB
Alu. cuivre anodisé brossé



AMGB
Alu. laiton anodisé brossé

ABGB
Alu. anodisé brossé

AGRB
Alu. graphite anodisé brossé

Finitions - Aluminium finition TRENDLINE



TSI
Alu. finition structurée ivoire

TSC
Alu. finition structurée sable

TSBG
Alu. finition structurée gris beige

TSB
Alu. finition structurée beige

TSSG
Alu. finition structurée gris pierre

TSG
Alu. finition structurée gris



TSLA
Alu. finition structurée gris anthracite clair

TSDA
Alu. finition structurée gris anthracite

TSR
Alu. finition structurée brun rustique

TSOB
Alu. finition structurée bronze

MBW
Alu. coloré blanc mat

MGS
Alu. coloré noir graphite mat

Couleurs - Aluminium coloré



BW
Blanc brillant – RAL 9003

W
Blanc – RAL 9010

GM
Gris métallique – RAL 9006

PG
Gris pastel – non RAL

G
Gris – RAL 7030

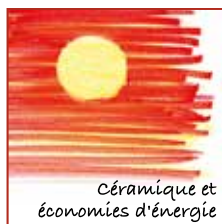
SB
Brun noir – RAL 8019



GS
Noir graphite – RAL 9011



Logements
sains grâce à
la céramique



Céramique et
économies d'énergie

... made by Schlüter-Systems
www.bekato-therm.fr



world skills
France
Olympiades des Métiers



Informatif. Envie d'en savoir encore plus ?

Naviguez sans tarder sur www.schluter-systems.fr



Votre revendeur :



DES SOLUTIONS INNOVANTES

Schlüter-Systems KG · Schmölestraße 7 · D-58640 Iserlohn · Tel.: +49 2371 971-261 · Fax: +49 2371 971-112
info@schlueter.de · www.schlueter-systems.com

Schlüter-Systems S.à.r.l. · 12, rue des Flandres · F-60410 Villeneuve-sur-Verberie
Tél. : 03 44 54 18 88 · Fax : 03 44 54 18 80 · profil@schluter.fr · www.schluter-systems.fr