

Schlüter®-KERDI-BOARD-W

Plan vasque

Élément de montage en KERDI-BOARD

12.3

Fiche produit

Applications et fonctions

Schlüter-KERDI-BOARD-W est un élément préfabriqué permettant de créer un plan vasque avec robinetterie d'arrivée d'eau à monter au mur. Conçu à partir des panneaux prêt à carreler Schlüter-KERDI-BOARD, ce plan vasque peut être directement recouvert par un carrelage.

Il s'adapte facilement à la configuration de votre chantier : en montage suspendu grâce aux consoles murales disponibles en option, dans les niches et les angles ou fixé sur des jambages en KERDI-BOARD de 50 mm d'épaisseur. (voir la fiche technique correspondante 12.1)

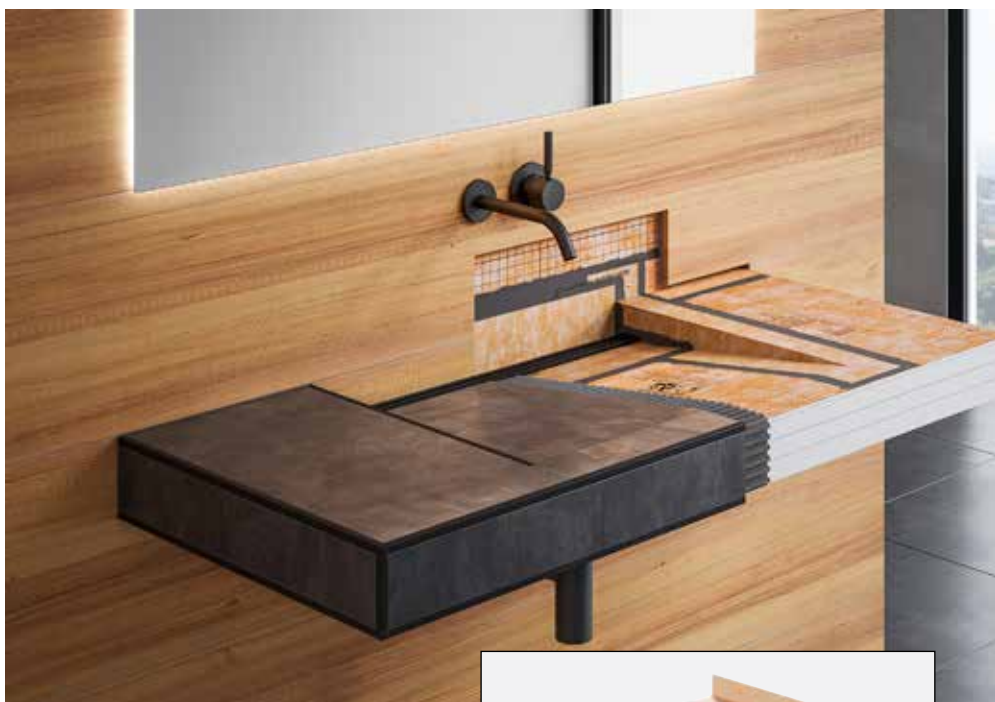
L'adaptateur d'écoulement, compris dans le kit, avec collerette d'étanchéité KERDI thermocollée et filetage de raccordement 1 ¼" s'adapte aux siphons les plus courants. Les éléments d'angle préfabriqués KERDI-KERS compris dans le kit permettent de réaliser une étanchéité fiable avec le mur adjacent.

Les caniveaux filants KERDI-LINE-VARIO, adaptés à ce plan vasque, sont disponibles en 2 designs. Ils sont recoupables, réglables en hauteur et livrés avec 2 capuchons de fermeture assortis. (voir la fiche technique correspondante 8.10)

En complément, notre système LIPROTEC offre un vaste choix de profilés pour un éclairage personnalisé de votre plan vasque.

Matériau

Schlüter-KERDI-BOARD-W est fabriqué à partir de 4 panneaux en mousse de polystyrène extrudée d'une épaisseur de 28 mm, 2 x 25 mm et 5 mm. Les 2 faces



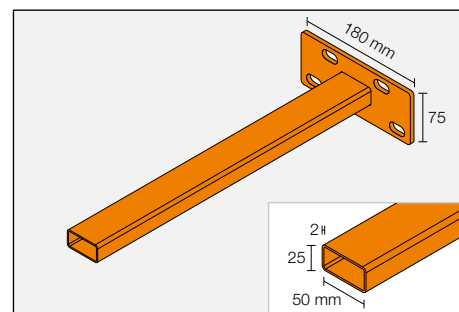
des panneaux de 28 et de 5 mm sont pourvues d'un matériau de renfort sans ciment et d'un non-tissé assurant un ancrage efficace du mortier-colle ou de couches d'enduit. Une trame de découpe de 10 x 10 mm y est imprimée. Les panneaux sont maintenus entre eux par adhérence.

Propriétés des matériaux et domaines d'application :

La surface du plan vasque KERDI-BOARD est étanche et résiste aux contraintes chimiques auxquelles sont généralement soumis les revêtements céramiques. Dans les zones nécessitant une étanchéité, celle-ci peut être réalisée en liaison avec Schlüter-KERDI ou -KERDI-BOARD.



Schlüter-KERDI-BOARD-W



Schlüter-KERDI-BOARD-AB



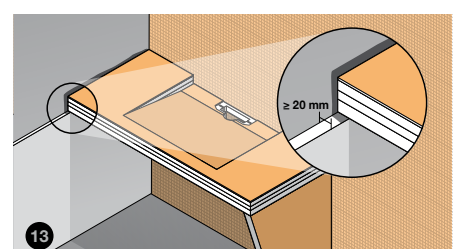
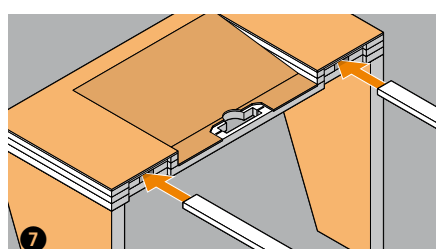
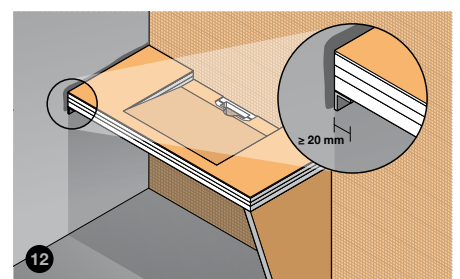
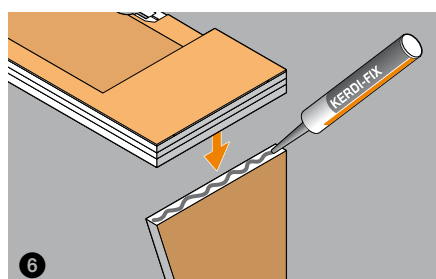
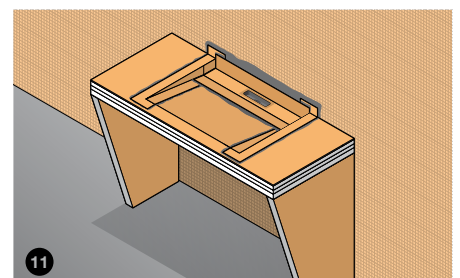
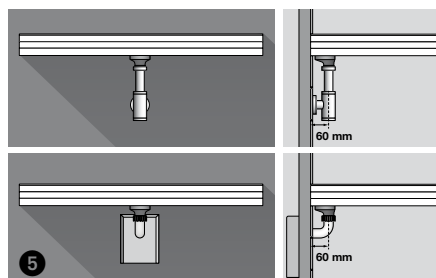
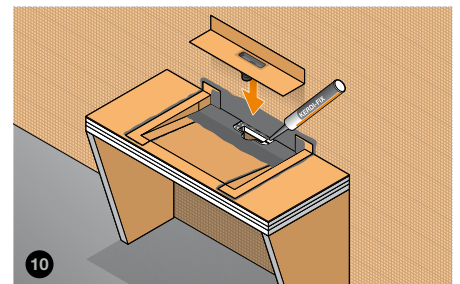
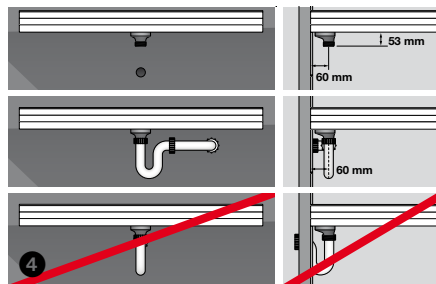
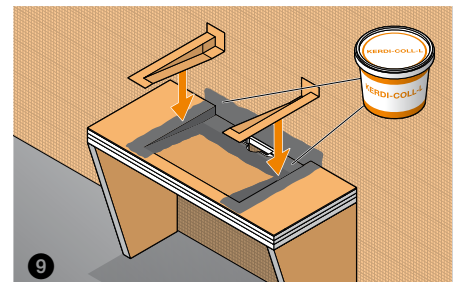
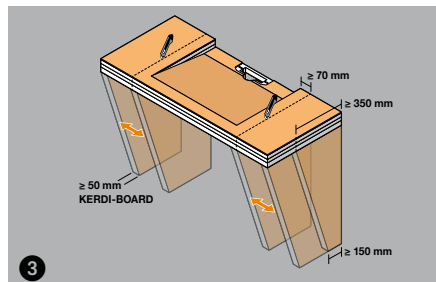
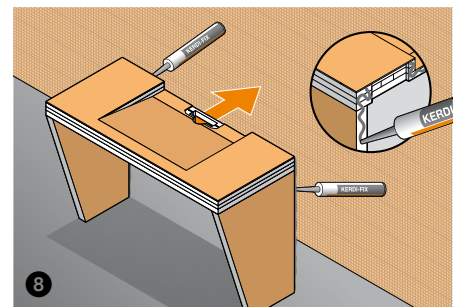
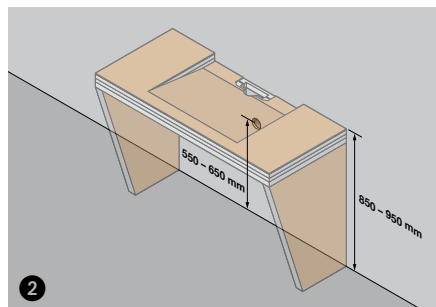
Le plan vasque KERDI-BOARD présente une surface plane qui ne se déforme pas même lors de fortes variations de températures et a une stabilité élevée.

Il convient à de nombreuses applications. Il convient de vérifier au préalable que les supports sont stables et adaptés à l'application voulue.

Domaines d'application et mise en œuvre

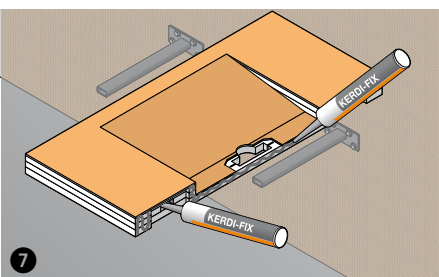
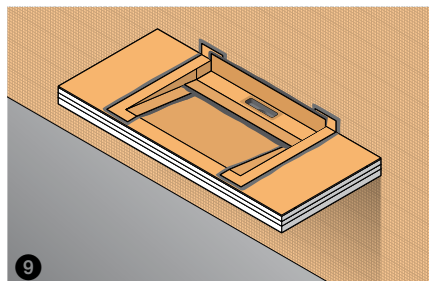
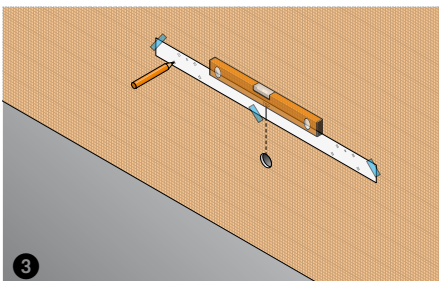
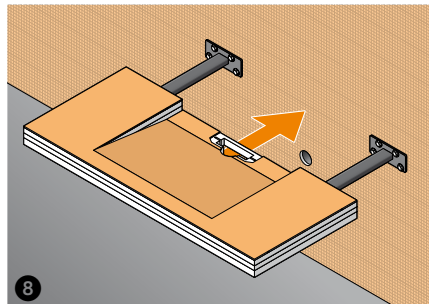
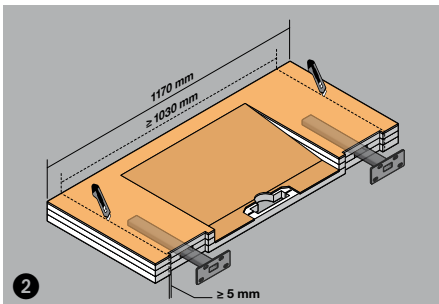
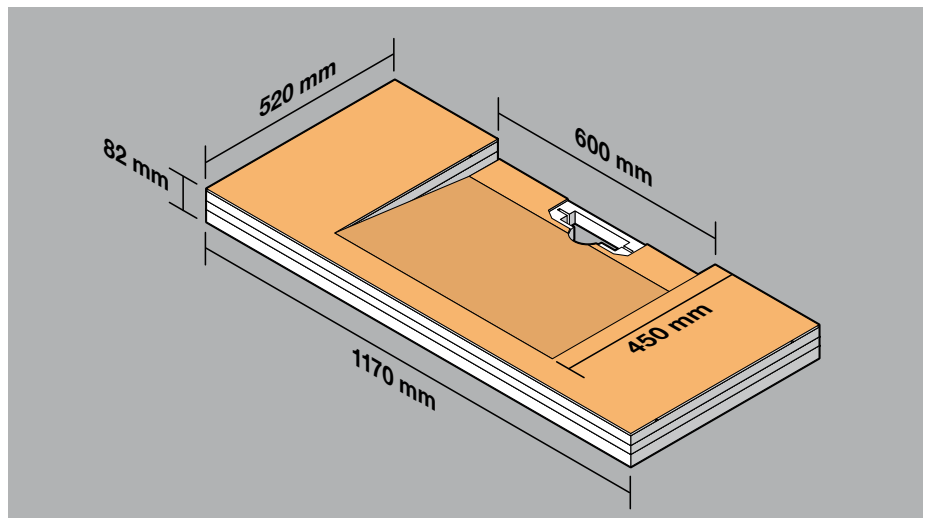
Installation sur jambages et montage en niche :

1. Définir les hauteurs d'installation comme indiqué sur l'image 2.
2. Le plan vasque KERDI-BOARD s'adapte à la configuration de votre chantier (image 3). Pour une installation sur jambage, utiliser deux panneaux KERDI-BOARD de 50 mm d'épaisseur minimum, qui seront placés, à votre convenance, à gauche et à droite entre la vasque et le bord du plan vasque.
3. En raison du peu de réservation disponible entre l'évacuation et le mur, l'installation d'un siphon-tube n'est possible que sous certaines conditions, comme décrit sur l'image 4. Il convient ici d'utiliser un siphon à bonde ou, de préférence, un siphon encastré (image 5).
4. Les éléments sont assemblés entre eux par adhérence à l'aide de la colle de montage Schlüter-KERDI-FIX (images 6 et 8) contenue dans le kit. Les pièces de remplissage fournies sont placées dans les cavités prévues pour la fixation de la console (image 7).
5. L'étanchéité est assurée par le collage des pièces de raccord KERDI-KERS comprises dans le kit avec la colle d'étanchéité Schlüter-KERDI-COLL-L (non comprise). (Image 9) L'adaptateur d'écoulement est ensuite collé avec KERDI-FIX dans la zone prévue à cet effet (image 10).
6. En cas de montage en niche, prévoir un appui minimum de 20 mm sur toute la largeur du lavabo. (Images 12 et 13).





Schlüter-KERDI-BOARD-W Dimensions



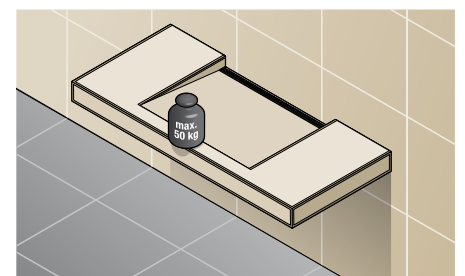
Montage suspendu du plan vasque KERDI-BOARD à l'aide de consoles murales disponibles en option.

Attention : le support de fixation doit être plan, d'aplomb et adapté à une transmission des charges suffisante.

1. Le plan vasque KERDI-BOARD s'adapte à la configuration de votre chantier (image 2).
2. Les trous de perçage doivent être marqués à l'aide du gabarit de perçage fourni (image 3).
3. Le plan vasque doit être enduit à l'arrière d'une quantité suffisante de colle de montage KERDI-FIX (image 7) et emboîté sur les consoles (image 8) de manière à obtenir une liaison par adhérence avec le mur.
4. L'étanchéité est assurée par le collage des pièces de raccord KERDI-KERS comprises dans le kit avec la colle d'étanchéité KERDI-COLL-L (non comprise). (Image 9) L'adaptateur d'écoulement est ensuite collé avec KERDI-FIX dans la zone prévue à cet effet.

Nota :

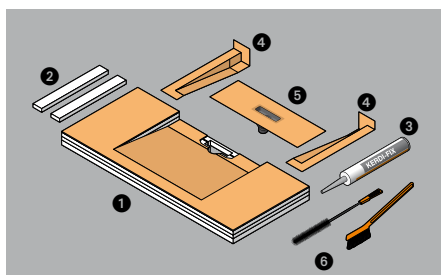
Une fois monté et revêtu de carrelage ou de pierre naturelle, le plan vasque KERDI-BOARD-W peut supporter une charge maximale de 50 kg, quel que soit le type de montage.





Vue d'ensemble :

Schlüter®-KERDI-BOARD-W



1. Plan de vasque
2. Pièces de remplissage
3. KERDI-FIX
4. KERDI-KERS
5. Adaptateur avec raccord fileté 1 ¼"
6. Brosses de nettoyage

Caractéristiques techniques :

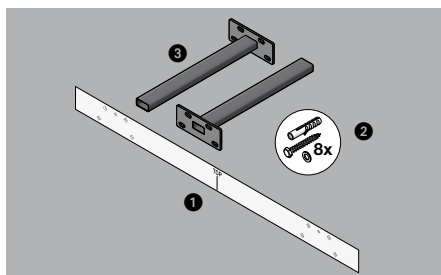
Plan vasque :

Résistance aux températures
de -50 à +75 °C
Densité du matériau (mousse rigide) DIN EN 1602
33 kg/m ³
Pouvoir de pénétration de l'eau
0
Adaptateur avec raccord fileté
1 ¼"
Essai de charge selon la norme DIN EN 14688
150 kg (au centre, carrelé)

Nota

Le plan vasque KERDI-BOARD doit être stocké à plat ou sous une autre forme appropriée. En cas de stockage à l'extérieur, l'élément doit être protégé contre les rayons directs du soleil et les intempéries.

Schlüter®-KERDI-BOARD-AB



1. Gabarit de perçage
2. Matériel de fixation
3. Consoles pour plan de vasque