

Schlüter®-LIPROTEC-WS /-WSQ /-WSK

Profils à LED

Panneaux muraux, éléments décoratifs

15.2

Fiche produit

Applications et fonctions

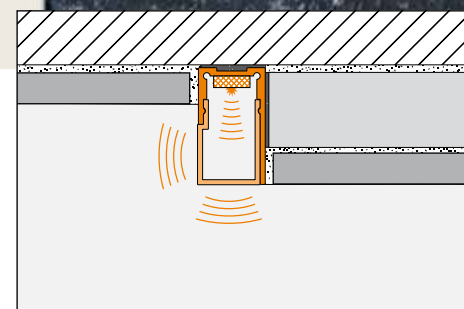
Schlüter®-LIPROTEC-WS, -WSQ et -WSK sont des profilés-supports en aluminium anodisé pour l'éclairage de panneaux muraux en applique grâce à différents rubans à LED Schlüter®-LIPROTEC-ES insérés dans le profilé. L'écran de diffusion existe en deux versions, pour générer différents effets lumineux. En association avec les panneaux d'agencement Schlüter®-KERDI-BOARD, il est possible de réaliser, au choix, un éclairage en retrait, indirect ou direct pour éléments muraux en applique. Schlüter®-LIPROTEC-WSQ possède un profilé de finition Schlüter®-QUADEC intégré. Schlüter®-LIPROTEC-WSK dispose en plus d'un canal de câbles restant invisible et simplifiant l'installation des câbles d'alimentation. L'écran de diffusion **Schlüter®-LIPROTEC-WSI** arrive à fleur de l'ailette la plus courte du profilé Schlüter®-LIPROTEC-WS/-WSQ/-WSK, et procure un éclairage indirect depuis l'arrière revêtement ou du panneau.

L'écran de diffusion **Schlüter®-LIPROTEC-WS** apporte, quant à lui, un éclairage direct en plus de l'éclairage indirect. Il est possible de définir le degré d'éclairage direct en fonction du positionnement du profilé par rapport au revêtement.

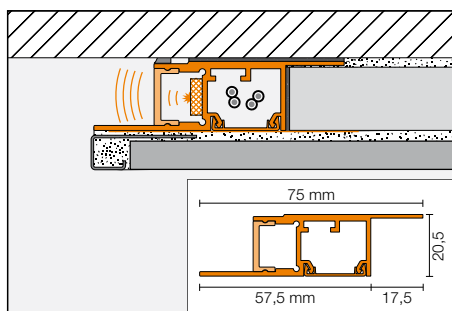
Les écrans de diffusion et les rubans à LED de l'ensemble de la gamme Schlüter®-LIPROTEC peuvent être remplacés même après le montage.

Des capuchons de fermeture adaptés font partie de la gamme.

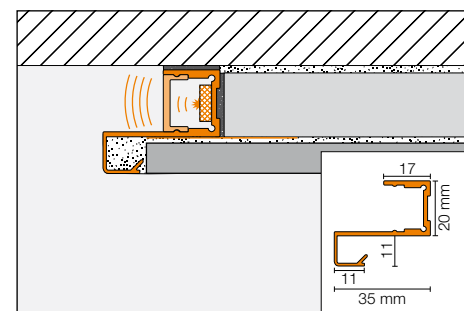
Les profilés Schlüter®-LIPROTEC-WSK sont également commercialisés en kits complets pour éclairer les deux côtés d'un panneau mural (éclairage bilatéral du panneau). Ces kits ont une longueur de 250 cm, et existent en largeur de 70 cm et de 128,5 cm.



Schlüter®-LIPROTEC-WS



Schlüter®-LIPROTEC-WSK



Schlüter®-LIPROTEC-WSQ



Matériau

Schlüter®-LIPROTEC-WS /-WSQ /-WSK est disponible dans les matériaux suivants :

Profilé :

AE = Alu naturel anodisé mat

Ecrans de diffusion :

PMMA = Polyméthacrylate de méthyle

Propriétés des matériaux et domaines d'utilisation :

Le choix du profilé doit être déterminé au cas par cas en fonction des contraintes chimiques, mécaniques ou autres sollicitations prévisibles. Les informations suivantes sont donc d'ordre purement général.

Schlüter®-LIPROTEC-WS /-WSQ /-WSK (aluminium anodisé) : l'anodisation protège la surface et la rend inaltérable dans le cadre d'une utilisation normale.

Les surfaces visibles doivent être protégées contre les risques d'abrasion ou de rayures. L'aluminium est sensible aux alcalins. En présence d'humidité, les matériaux à base de ciment présentent une alcalinité qui peut, selon la concentration et la durée de contact, corroder l'aluminium (formation d'hydroxyde d'aluminium). Il convient donc d'éliminer immédiatement les résidus de mortier-colle ou de mortier-joint au niveau des surfaces visibles et de ne pas recouvrir d'un film les revêtements fraîchement posés.

Les écrans de diffusion Schlüter®-LIPROTEC sont fabriqués en PMMA (polyméthacrylate de méthyle), une matière plastique légèrement structurée et translucide. Ils doivent également être protégés contre les risques d'abrasion ou de rayures et les résidus de mortier-colle ou de mortier-joint doivent être immédiatement éliminés.

L'utilisation d'alcool (p. ex. alcool à brûler) ou de produits de nettoyage avec une teneur en agents tensioactifs > 5 % risque d'endommager l'écran de diffusion.

Nota

Les profilés et les écrans de diffusion doivent être positionnés de façon à éviter tout risque d'accumulation d'eau à l'intérieur de ceux-ci.

Mise en œuvre

Nota :

Pour la mise en œuvre du système, ainsi que pour l'implantation et le positionnement du câblage, se référer aux instructions de montage Schlüter-Systems correspondantes (y compris pour les différents kits LIPROTEC) fournies dans les emballages de chaque produit.

1. Percer le passage du câble à travers le profilé et ébavurer l'orifice.
2. Schlüter®-LIPROTEC-WS /-WSQ se collent à l'aide de la colle de montage Schlüter®-KERDI-FIX ou équivalent. Déposer un cordon de colle sur les surfaces extérieures du profilé à coller, puis positionner le profilé. Avant de déposer la colle de montage, il convient d'éliminer des surfaces de collage toutes les substances susceptibles de nuire à l'adhérence, (p. ex. des graisses, etc.).
3. Eliminer l'excédent de colle à l'aide d'un produit de nettoyage approprié.
4. L'adhérence entre la surface lisse en aluminium et le carreau est assurée par la pose du non-tissé autocollant Schlüter®-DESIGNBASE-HVL.

Nota

Schlüter®-LIPROTEC WS/-WSQ/-WSK ne nécessitent aucun entretien particulier. Ne pas utiliser de produit de nettoyage abrasif pour les surfaces sensibles. La seule solution pour remédier aux dégradations de la surface anodisée consiste à appliquer une couche de peinture ou de vernis. Les produits de nettoyage utilisés ne doivent en aucun cas contenir d'acide chlorhydrique ou fluorhydrique. Le léger échauffement provoqué par le ruban à LED inséré dans les profilés peut provoquer une différence de dilatation entre le profilé et l'écran de diffusion utilisé.

Vue d'ensemble :

Schlüter®-LIPROTEC-WS

AE = Alu naturel anodisé mat

Unités de livraison : 2,50 m, 1,50 m, 1,00 m

	AE
Profilé	•
Capuchon de fermeture WSI/EK	•
Capuchon de fermeture WSD/EK	•

Schlüter®-LIPROTEC-WSQ

AE = Alu naturel anodisé mat

Unité de livraison : 2,50 m

	AE
Profilé	•
Capuchon de fermeture WSI/EK	•
Capuchon de fermeture WSD/EK	•

Schlüter®-LIPROTEC-WSK

AE = Alu naturel anodisé mat

Recouvrement du canal de câbles compris

Unité de livraison : 2,50 m

	AE
Profilé	•

Ecrans de diffusion

PMMA = Polyméthacrylate de méthyle

Coefficient de transmission des écrans de diffusion :

Schlüter®-LIPROTEC-WSI = 43 %

Schlüter®-LIPROTEC-WSD = 64 %

Unités de livraison : 2,50 m, 1,50 m, 1,00 m

	Ecran de diffusion
LIPROTEC-WSI	•
LIPROTEC-WSD	•



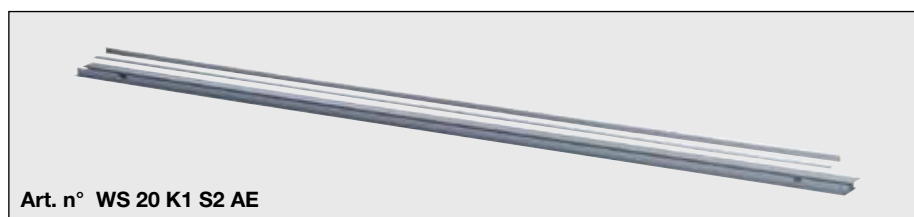
Les profilés Schlüter®-LIPROTEC-WSK sont également disponibles sous forme de kits complets d'une longueur de 250 cm.

Schlüter®-LIPROTEC-WSK 2500

Kit de profilés pour panneau mural avec éclairage indirect

Longueur : 250 cm

(à combiner aux kits d'accessoires Schlüter®-LIPROTEC-WSK 700/1285)



Schlüter®-LIPROTEC-WSK 700

Kit d'accessoires pour panneau mural à éclairage indirect

Largeur = 70 cm

(à combiner au kit de profilés Schlüter®-LIPROTEC-WSK 2500)



Schlüter®-LIPROTEC-WSK 1285

Kit d'accessoires pour panneau mural à éclairage indirect

Largeur = 128,5 cm

(à combiner au kit de profilés Schlüter®-LIPROTEC-WSK 2500)



Données techniques pour le kit d'accessoires WSK 700/1285 :

(Indications pour des rubans à LED non encore montés)

Température de couleur :	RVB+B 2700 à 6500 K
Tension d'entrée :	24 V, CC
Puissance / kit :	75 W
Indice de protection :	IP67
Nombre de LED/m :	192
Température de service :	-20 °C à +40 °C

