

## Schlüter®-TROBA-LEVEL

Supports de dalles

Pose de dalles de grand format

# 7.6

Fiche produit

### Application et fonction

**Schlüter-TROBA-LEVEL** est un système de supports de dalles préassemblés et combinables, qui permet de réaliser des hauteurs de structure personnalisées allant de 3 mm jusqu'à plus de 1 m. Il est ainsi possible de compenser des pentes comprises entre 0 et 10 %.

Ce type de pose libre peut s'effectuer sur des balcons, des terrasses sur terre-plein, des toitures-terrasses ou autres surfaces accessibles. L'entretien des canalisations et des évacuations de sol reste ainsi possible dans l'espace libre restant.

Pour de plus amples informations, notamment concernant les combinaisons possibles, se référer au tableau « Caractéristiques techniques » dans la rubrique Vue d'ensemble.

L'eau de surface du revêtement passe à travers les joints ouverts des dalles et s'écoule sur le support, par exemple une étanchéité, présentant une pente adaptée.

L'eau s'écoule naturellement vers l'évacuation.

Les supports de dalles empilables **Schlüter-TROBA-LEVEL-PL 10** servent à la pose de dalles autoporteuses. Ces supports ont une hauteur de 10 mm. Ils sont fabriqués à partir d'une matière plastique spéciale insonorisante et peuvent se poser directement sur l'étanchéité. Les espaceurs de 3 mm d'épaisseur garantissent des joints réguliers et sont capables d'absorber les mouvements dans le revêtement.

A partir d'une hauteur de structure de 50 mm, il est possible d'utiliser les rehausses à visser **Schlüter-TROBA-LEVEL-PLA 30**.

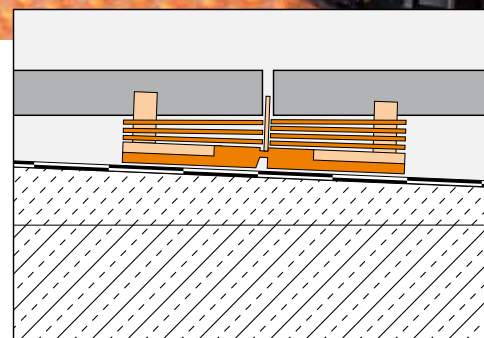
Il est possible d'utiliser une ou plusieurs rehausses entre deux supports de dalles Schlüter-TROBA-LEVEL-PL 10.



Les cales de compensation **Schlüter-TROBA-LEVEL-AP 1** servent à ajuster précisément les dalles en fonction de la pente. Il est possible d'empiler jusqu'à 10 cales Schlüter-TROBA-LEVEL-AP 1 par angle de dalle afin de compenser d'éventuelles différences d'épaisseur entre les dalles ou des défauts de planéité du support.

**Schlüter-TROBA-LEVEL-PLV 60** sont des supports de dalles qui peuvent être ajustés entre 60 et 130 mm de hauteur par une bague de réglage et deux filetages en sens opposé. Le filetage de Schlüter-TROBA-LEVEL-PLV 60 est doté d'une protection anti-dévisage et d'un amortisseur de vibrations.

La partie supérieure des dalles est dotée d'écarteurs de 3 mm d'épaisseur et d'un écarteur de bordure.





Selon la nature du support, il est possible d'utiliser les supports de dalles **Schlüter-TROBA-LEVEL-LV 3** comme embase de répartition des charges en les combinant avec Schlüter-TROBA-LEVEL-PL 10 ou Schlüter-TROBA-LEVEL-PLA 30. Schlüter-TROBA-LEVEL-LV 3 peut aussi s'utiliser en liaison avec Schlüter-TROBA-LEVEL-AP 1 en tant que support de dalle autonome pour des hauteurs de structure particulièrement faibles. Schlüter-TROBA-LEVEL-LV 3 possède des écarteurs de 3 mm d'épaisseur. Les rehausses **Schlüter-TROBA-LEVEL-PLA 70** se vissent dans le pied des supports de dalles Schlüter-TROBA-LEVEL-PLV 60. Le filetage de Schlüter-TROBA-LEVEL-PLV 70 est doté d'une protection anti-dévisage et d'un amortisseur de vibrations.

## Matériaux

Les produits de la gamme Schlüter-TROBA-LEVEL sont en PE ou en PP.

Le patin de protection **Schlüter-TROBA-LEVEL-PLS 6** est fabriqué à partir de granulats de caoutchouc et est recouvert d'une couche de protection en aluminium sur l'une de ses faces.

Tous les produits sont résistants aux UV, imputrescibles, recyclables, inoffensifs pour la santé et compatibles avec le bitume.

Ils résistent à des températures allant de -40 °C à +100 °C.

## Propriétés des matériaux et domaines d'application :

Schlüter-TROBA-LEVEL sert de support pour la pose de dalles sur plots sur des balcons, des terrasses sur terre-plein, des toitures-terrasses et autres surfaces accessibles.

Schlüter-TROBA-LEVEL peut s'utiliser sur toute sorte d'étanchéité.

Pour de plus amples informations, se référer au tableau « Caractéristiques techniques » dans la rubrique Vue d'ensemble.

## Nota :

Les produits de la gamme Schlüter-TROBA-LEVEL ne nécessitent pas d'entretien particulier.

## Mise en œuvre

Avant la mise en œuvre, tenir compte des prescriptions de pose des fabricants de dalles ainsi que des normes en vigueur dans le pays de pose (normes DIN, fiches techniques, etc.).

Se référer aux prescriptions du maître d'œuvre en ce qui concerne le pourcentage de pente, la résistance à la pression des matériaux d'isolation et d'étanchéité posés (compatibilité du film).

Ce système autorise un calepinage libre des dalles (tenir compte, le cas échéant, des indications du fabricant des dalles).

Nota :

Selon la réglementation en vigueur, les dalles peuvent être posées sans prévoir de pente. La dalle étant mise en œuvre en pose libre sur les disques de coffrage, elle peut être amenée à basculer légèrement si des charges sont appliquées ponctuellement sur un seul de ses bords.

Afin d'apporter un espace de travail minimal dans la hauteur de l'ouvrage, nous recommandons d'opter pour une hauteur de support de dalle d'au moins 10 mm.

Pour la protection de l'étanchéité de surface, nous recommandons d'utiliser la natte de drainage Schlüter-TROBA-PLUS ou Schlüter-DITRA-DRAIN.

Il est recommandé de réaliser un calepinage afin de garantir la régularité des joints.

1. Le support doit être porteur et présenter une pente minimale de 1,5 à 2,0 %.

Se référer aux indications du fabricant concernant la résistance à la charge des dalles. Si nécessaire, prévoir des supports de dalles supplémentaires au milieu des dalles.

1a. Schlüter-TROBA-LEVEL permet de poser des dalles sur des terrasses présentant différents pourcentages de pente.

Pour déterminer le nombre de supports de dalles et le nombre de dalles de terrasse, nous vous invitons à utiliser le configurateur disponible sur notre site Internet.

1b. Le plan de calepinage (fig. 1b) vous donne un premier aperçu du nombre de supports de dalles nécessaires – la pose doit systématiquement démarrer au niveau du point le plus élevé de la pente. Sur l'illustration :

Première dalle = 4 points d'appui

Dalles de bordure = 2 points d'appui

Dalles sur le reste de la surface = 1 point d'appui

2. Les supports de dalles Schlüter-TROBA-LEVEL-PL 10 (10 mm) peuvent être empilés en les décalant de 90°.

3. A partir d'une hauteur de structure de 50 mm, il est possible d'utiliser les rehausses Schlüter-TROBA-LEVEL-PLA 30 (30 mm) entre deux supports de dalles Schlüter-TROBA-LEVEL-PL 10.

4. Compensation de la pente : contrôler à l'aide d'un niveau le nombre de cales de compensation Schlüter®-TROBA-LEVEL-AP 1 (1 mm chacune) à empiler. Si le nombre de cales de compensation TROBA-LEVEL-AP 1 nécessaire est supérieur à 9, empiler à la place un support de dalles Schlüter®-TROBA-LEVEL-PL 10 (10 mm) supplémentaire. Les cales de compensation Schlüter-TROBA-LEVEL-AP 1 (1 mm) se clipsent sur le côté. S'assurer qu'elles soient bien fixées.

5. Tenir compte du sens de pose.

6. Empiler autant de cales de compensation Schlüter®-TROBA-LEVEL-AP 1 que nécessaire pour atteindre le niveau de la dalle voisine.

7. Les supports de dalles de bordure peuvent être empilés jusqu'à la hauteur nécessaire en les décalant de 90°. Le support de dalles Schlüter-TROBA-LEVEL-PL 10 (10 mm) peut être coupé en deux ou en quatre pour une mise en œuvre sur le bord ou dans les angles (largeur de dalle min. 60 mm). Pour ce faire, entailler tout d'abord le support de dalles à l'aide d'un cutter avant de le casser et de découper les espaces inutiles. Avant de découper, tenir compte des moitiés qui vont ensemble.

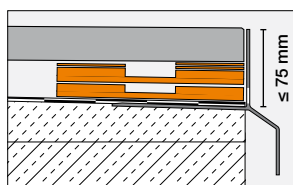
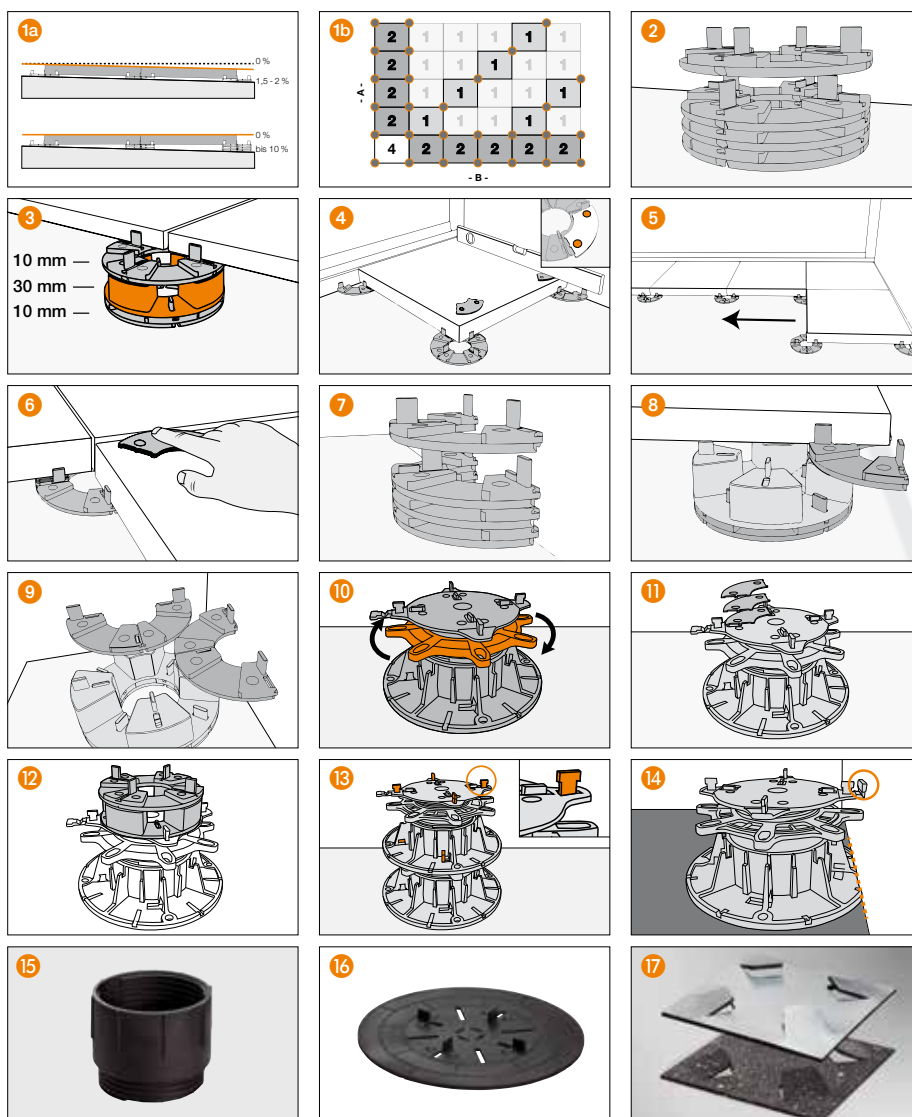
8. Solution pour les côtés à partir d'une hauteur de structure de 50 mm (y compris pour les angles présentant une gorge). À partir d'une hauteur de structure de 60 mm, raccourcir les écarteurs qui dépassent.

9. Solution pour les angles à partir d'une hauteur de structure de 50 mm (y compris pour les angles présentant une gorge). À partir d'une hauteur de structure de 60 mm, raccourcir les écarteurs qui dépassent.

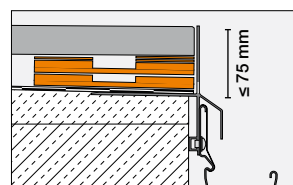
10. A partir d'une hauteur de structure de 60 mm, il est également possible d'utiliser des supports de dalles pivotants Schlüter-TROBA-LEVEL-PLV 60. En tournant la bague de réglage, il est pos-



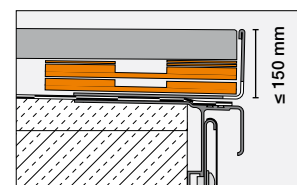
- sible de fixer les différents supports de dalles jusqu'à une hauteur de 130 mm.
11. Les ajustages de précision et la compensation de la pente sont réalisés, si nécessaire, avec des cales de compensation Schlüter-TROBA-LEVEL-AP 1 (voir fig. 6).
  12. Pour une épaisseur de structure supérieure à 130 mm, le support de dalles Schlüter-TROBA-LEVEL-PLV 60 est combinable avec Schlüter-TROBA-LEVEL-PLA 30 et avec Schlüter-TROBA-LEVEL-PL 10.
  13. L'empilement de quatre supports de dalles Schlüter-TROBA-LEVEL-PLV 60 maximum permet d'atteindre toutes les hauteurs de structure de 60 à 520 mm. Les supports de dalles doivent alors être verrouillés entre eux.
  14. Solution pour bords/angles : scier l'embase au sol en suivant le repère de coupe sur la face inférieure et relever l'écarteur mural (voir repère, fig. 14). Casser les écarteurs inutilisés. La largeur de dalle minimale est de 85 mm.
  15. Rehausse : Schlüter-TROBA-LEVEL-PLA 70 (H = 70 mm) permet de réaliser rapidement des installations de hauteurs plus importantes. Ces rehausse se vissent dans le pied des Schlüter-TROBA-LEVEL-PLV 60. Schlüter-TROBA-LEVEL-PLA 70 ne nécessite pas de mise à niveau. Lors de la mise en œuvre de Schlüter-BARA-RHA, il faudra veiller à ne pas obstruer les orifices d'évacuation de l'eau du profilé-support.
  16. Les supports de dalles Schlüter-TROBA-LEVEL-LV 3 (ø 200 mm, hauteur 3 mm), combinables avec des supports de dalles Schlüter-TROBA-LEVEL-PL 10 et Schlüter-TROBA-LEVEL-PLA 30, peuvent être utilisés en complément pour la répartition des charges. Les supports de dalles Schlüter-TROBA-LEVEL-LV 3 permettent également de réaliser des structures avec des hauteurs réduites – la mise à niveau précise s'effectue au moyen des cales de compensation Schlüter-TROBA-LEVEL-AP 1. Schlüter-TROBA-LEVEL-LV 3 est recoupable et possède des écarteurs de 3 mm d'épaisseur qui permettent de garantir des joints réguliers.
  17. Protection de l'étanchéité : lorsque celle-ci est nécessaire, fixer les embases de Schlüter-TROBA-LEVEL-PLV 60 ou Schlüter-TROBA-LEVEL-LV 3 dans les fentes du patin de protection Schlüter-TROBA-LEVEL-PLS 6 (H = 6 mm). Sur



Profilé de rive Schlüter®-BARA-RKL



Profilé de rive Schlüter®-BARA-RKLT



Profilé de rive Schlüter®-BARA-RWL



Profilé de recouvrement réglable en hauteur. Schlüter®-BARA-RHA



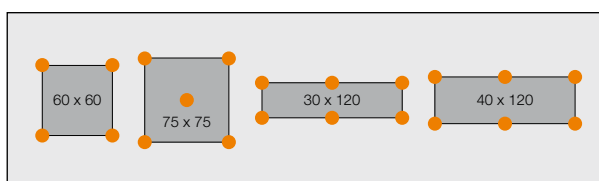
Profilé de retenue de gravier Schlüter®-TROBA-LINE-TLK-E



Caniveau de drainage Schlüter®-TROBA-LINE



les étanchéités en PVC, poser la couche de séparation en alu du patin de protection vers le bas. Lors de l'utilisation des supports de dalles Schlüter-TROBA-LEVEL-PL 10, positionner ces derniers au milieu des patins.



Points d'appui possibles, selon le format des dalles

### Produits complémentaires :

Lors d'une pose à l'aide de supports de dalles, il convient de les sécuriser, de façon à les empêcher de glisser, en finissant les bordures de manière adéquate. Pour les pentes allant jusqu'à 3 %, différents profilés Schlüter-BARA sont disponibles pour réaliser la finition du revêtement au niveau de la bordure libre (voir fiches techniques correspondantes). Lors de la mise en œuvre de Schlüter-BARA-RHA, il faudra veiller à ne pas obstruer les orifices d'évacuation de l'eau du profilé-support.

Pour les pentes de plus de 3 %, une finition de bordure, incombant au maître d'ouvrage, est nécessaire et doit être capable d'absorber toute poussée éven-

tuelle provenant de la construction et du revêtement de finition.

**Schlüter-TROBA-LINE** est un caniveau de drainage qui évite l'accumulation d'eau devant les huisseries. En liaison avec le support de dalles Schlüter-TROBA-LEVEL-PL 10, il est recommandé de prévoir une largeur de caniveau de 110 mm et pour Schlüter-TROBA-LEVEL-PLV 60 une largeur de caniveau de 160 mm. Le caniveau de drainage doit être vissé sur les supports de dalles respectifs, par ex. avec des vis en inox adaptées.

Le montage peut être complété par un profilé de retenue de gravier **Schlüter-TROBA-LINE-TLK-E** (H = 40/70 mm).

### Calcul estimatif du nombre de supports de dalles :

60 x 60 cm ~ 3,4 supports/m<sup>2</sup>

75 x 75 cm ~ 4,0 supports/m<sup>2</sup>

30 x 120 cm ~ 7,0 supports/m<sup>2</sup>

40 x 120 cm ~ 5,4 supports/m<sup>2</sup>

### Vue d'ensemble :

Caractéristiques techniques :	Hauteur	Ø de la surface d'appui	Matériaux	Écarteur	Charge admissible	Hauteur d'empilement max.	Possibilités de combinaison
<b>Schlüter®-TROBA-LEVEL-PL 10</b> support de dalles	10 mm	120 mm	PE	3 mm	10000 kg / 100 kN	200 mm	PLA 30 / PLV 60 / LV 3 / AP 1
<b>Schlüter®-TROBA-LEVEL-PLA 30 Rehausse</b>	30 mm	-	PE	-	5000 kg / 50 kN	300 mm + 20 mm (2 x PL 10)	PL 10 / LV 3 / PLV 60
<b>Schlüter®-TROBA-LEVEL-AP 1</b> cales de compensation	1 mm	-	PE	-	-	10 mm	PL 10 / PLV 60 / LV 3
<b>Schlüter®-TROBA-LEVEL-PLV 60</b> Support de dalles réglable en hauteur	60 - 130 mm	200 mm	PP	3 mm	1000 kg / 10 kN	520 mm	PL 10 / PLA 30 / PLA 70 / AP 1
<b>Schlüter®-TROBA-LEVEL-LV 3</b> plaque de répartition des charges	3 mm	200 mm	PP	3 mm	1000 kg / 10 kN	6 mm	PLA 30 / PL 10 / AP 1
<b>Schlüter®-TROBA-LEVEL-PLA 70</b> Rehausse à visser	70 mm	-	PP	-	1000 kg / 10 kN	910 mm + 130 mm (PLV 60)	PLV 60
<b>Schlüter®-TROBA-LEVEL-PLS 6</b> patin de protection	6 mm	260 x 260 mm	Granulats de caoutchouc/ doublage alu d'un côté	-	-	-	PL 10 / PLV 60 / LV 3



