

Schlüter®-TROBA-LINE

Caniveau de drainage

pour hauteurs de raccordement réduites

7.4

Fiche produit

Application et fonction

En présence d'étanchéités de balcons et de terrasses, la hauteur de raccordement avec les éléments rapportés, portes ou murs, est souvent insuffisante.

Selon la norme DIN 18531-5, 6.4.6 les étanchéités doivent remonter de 15 cm au-dessus du rebord supérieur du revêtement. Ceci impose donc théoriquement de prévoir des seuils de porte d'au moins 15 cm de hauteur. Selon les directives relatives aux toitures terrasses, il est toutefois possible de s'exonérer de cette obligation si l'évacuation de l'eau au devant des portes est garantie par des mesures appropriées. La mise en œuvre de Schlüter-TROBA-LINE garantit ici une évacuation rapide de l'eau.

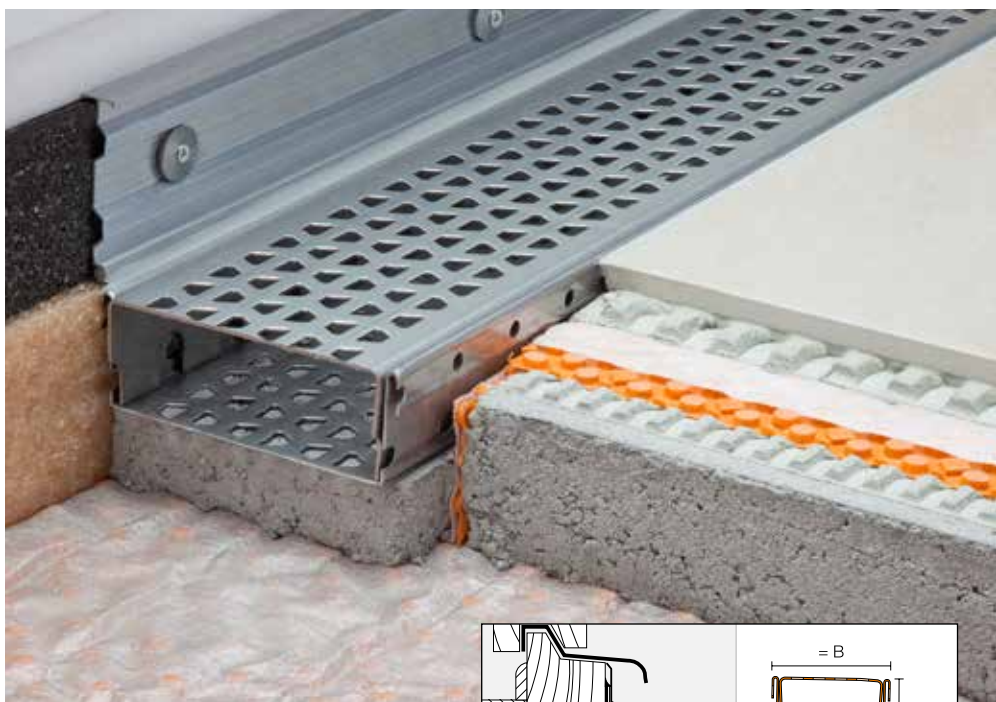
Il est par ailleurs possible de réaliser des montages ne présentant pas de décrochement.

Schlüter-TROBA-LINE-TL se compose d'une partie inférieure perforée en forme de U et d'une partie supérieure en U également perforée. Il se pose sur la natte Schlüter-TROBA ou Schlüter-TROBA-PLUS.

Schlüter-TROBA-LINE-TLR est un caniveau de drainage dont la partie supérieure est en acier galvanisé ou en acier inoxydable (pour TLR-E), et s'intègre dans la partie inférieure en acier inoxydable.

L'eau passe par les ouvertures du caniveau jusqu'à la couche d'étanchéité où elle s'écoule entre l'étanchéité et la structure du revêtement jusqu'au point d'évacuation. Ainsi, l'eau ne peut plus s'accumuler au devant des portes ou aux endroits ne permettant pas une hauteur de raccordement suffisante.

Schlüter-TROBA-LINE-TLG et **TLGR** sont des variantes dont la partie inférieure fermée permet de diriger l'eau vers un point d'évacuation.



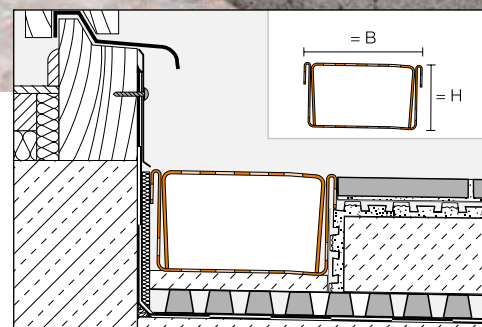
Nota : Les caniveaux Schlüter-TROBA-LINE s'utilisent exclusivement en pied d'huisseries et ne peuvent se substituer à des caniveaux traditionnels.

Matériaux

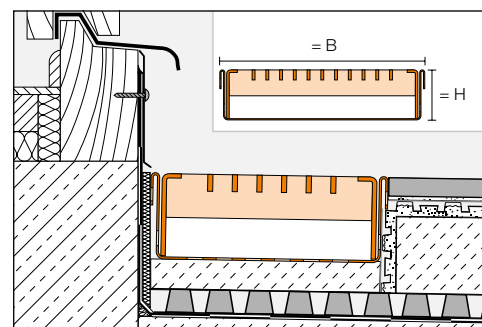
Schlüter-TROBA-LINE-TL/-TLG sont en acier inoxydable V2A (alliage 1.4301 = AISI 304) formé à partir de bandes perforées.

Sur TROBA-LINE-TLR/-TLGR, la grille supérieure insérée dans la partie inférieure en inox est en acier galvanisé à chaud.

La grille supérieure de TROBA-LINE-TLR-E/-TLGR-E est également en acier inoxydable V2A.



Schlüter®-TROBA-LINE-TL

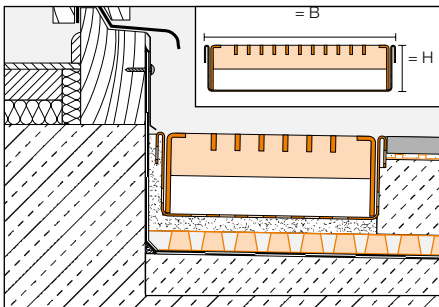


Schlüter®-TROBA-LINE-TLR /-TLR-E



Propriétés des matériaux et domaines d'utilisation :

Le choix des caniveaux et de leurs largeurs (75 mm, 110 mm, 160 mm) varie d'un cas à l'autre et doit être déterminé en fonction des quantités d'eau prévisibles et des contraintes mécaniques ou autres. L'acier inoxydable convient particulièrement pour des applications qui exigent non seulement une résistance mécanique élevée, mais aussi une résistance aux sollicitations chimiques telles que l'utilisation de produits de nettoyage acides ou alcalins. L'acier inoxydable ne résiste pas à tous les produits chimiques ; il est attaqué par des produits tels que l'acide chlorhydrique ou l'acide fluorhydrique ou par du chlore et des alcalins à partir d'une certaine concentration. Dans certains cas, ceci peut également concerner des bassins d'eau saline ou d'eau de mer. Il convient donc de définir au préalable les sollicitations prévisibles.



Nota : la grille de Schlüter TROBA LINE TLR en 1,50 m et en 2,00 m est en deux parties (2 x 0,75 m ou 2 x 1,00 m).

Mise en œuvre

1. Les balcons ou les terrasses doivent être dotés d'une étanchéité parfaitement opérationnelle et présentant une pente.
2. Poser TROBA-LINE sur des plots de mortier ou à l'aide des éléments de réglage en hauteur TROBA-LINE-TL/H ou devant des portes ou des murs afin d'éviter toute stagnation d'eau. Lors du montage de TROBA-LINE, veiller à ce que le nombre de plots de mortier ou d'éléments de réglage en hauteur sur lesquels repose TROBA-LINE soient suffisants pour supporter la charge prévisible. Une partie suffisante du caniveau ne doit pas reposer sur du mortier afin de garantir le passage de l'eau.

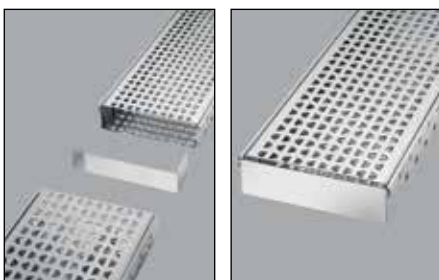


Fig. 1

Fig. 2

Raccords / capuchons de fermeture : Chaque caniveau de drainage Schlüter®-TROBA-LINE est fourni avec deux pièces en U qui peuvent être utilisées, au choix, pour abouter deux caniveaux, ou comme capuchons de fermeture.

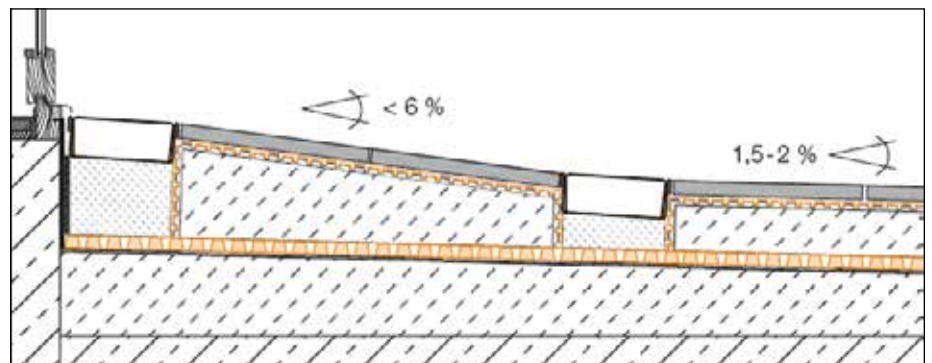
3. En règle générale, il conviendrait de poser tout d'abord TROBA ou TROBA-PLUS en tant que drainage et couche de protection de l'étanchéité existante. Indépendamment du mode de pose du revêtement, il convient de garantir un espace d'évacuation de l'eau suffisamment important au-dessus de l'étanchéité pour que l'eau collectée par TROBA-LINE puisse être dirigée en toute sécurité vers l'évacuation.
4. S'il est nécessaire d'abouter plusieurs caniveaux, ces derniers peuvent être reliés au moyen des pièces en U fournies (fig. 1). Ces pièces en U peuvent aussi être utilisées comme capuchons de fermeture (fig. 2).
5. Tirer ensuite la chape ou la structure de revêtement choisie contre le caniveau TROBA-LINE ainsi préparé.

Renfort :

Pour les caniveaux de drainage TROBA-LINE-TL et TLG en 110 mm et 160 mm de large, il peut être nécessaire – selon la charge – de disposer le renfort Schlüter-TROBA-LINE-TL/V.

Nota

Schlüter-TROBA-LINE ne nécessite aucun entretien particulier. Selon les besoins, nettoyer le caniveau de drainage et éliminer les saletés susceptibles d'obstruer les orifices du caniveau. La partie supérieure peut être déposée pour permettre le nettoyage de la partie inférieure. Nous recommandons d'utiliser si nécessaire la pâte de nettoyage pour l'inox Schlüter-CLEAN-CP.



Il est possible de réaliser des transitions sans ressaut en disposant parallèlement deux caniveaux Schlüter®-TROBA-LINE espacés et en prévoyant une pente importante (< 6 %) pour le revêtement entre les caniveaux.



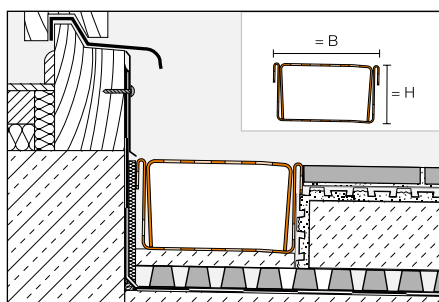
Schlüter®-TROBA-LINE-TL

Schlüter-TROBA-LINE-TL est un caniveau de drainage en inox qui peut se poser sur des balcons et terrasses, lorsque la hauteur de raccordement avec les portes est peu importante, afin d'éviter les problèmes de stagnation d'eau. L'eau collectée est dirigée sous le revêtement dans le drainage vers le point d'évacuation.

Largeur : 75 mm / 110 mm / 160 mm

Hauteur : 20 mm / 40 mm

Longueur : 0,75 m / 1,0 m / 1,5 m / 2,0 m



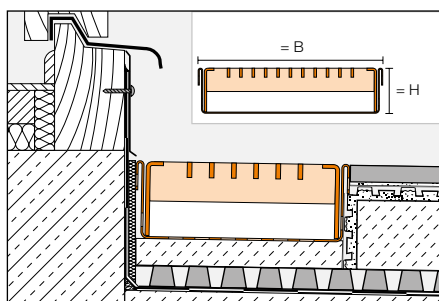
Schlüter®-TROBA-LINE-TLR / -TLR-E

Schlüter-TROBA-LINE-TLR/-TLR-E est un caniveau de drainage composé d'une partie inférieure en acier inoxydable et d'une grille de drainage supérieure, au choix en acier galvanisé ou en acier inox V2A. Il est destiné à empêcher l'eau de s'accumuler devant les huisseries des terrasses et balcons. La partie inférieure existe en version perforée ou fermée. L'eau collectée est dirigée sous le revêtement dans le drainage vers le point d'évacuation. Les grilles peuvent supporter des charges de passage relativement élevées.

Largeur : 110 mm / 160 mm

Hauteur : 20 mm / 40 mm

Longueur : 0,75 m / 1,0 m / 1,5 m / 2,0 m



Accessoires

Schlüter®-TROBA-LINE-TL/H

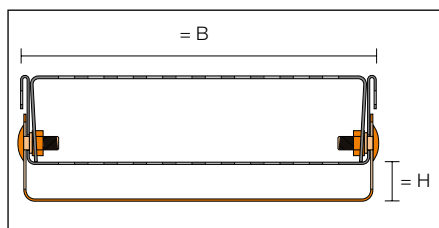
Schlüter-TROBA-LINE-TL/H est un système de réglage qui permet un calage en hauteur en continu entre 0 et 40 mm des caniveaux de drainage TROBA-LINE-TL et Schlüter-TROBA-LINE-TLR / -TLR-E.

TL2 H Réglage de H = 0-20 mm

TL4 H Réglage de H = 20-40 mm

Largeur : 75 mm / 110 mm / 160 mm

Longueur : 135 mm

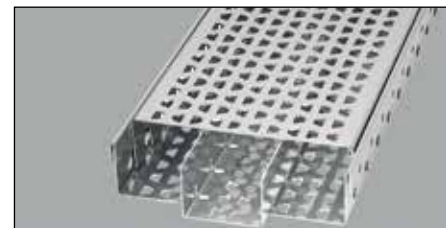
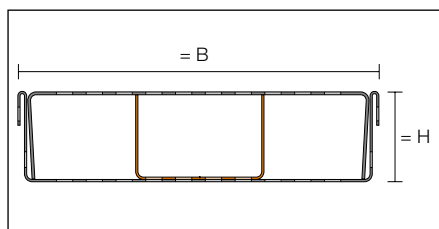


Schlüter®-TROBA-LINE-TL/V

Lors de sollicitations plus élevées telles que le passage de piétons ou la circulation de fauteuils roulants, il est judicieux d'utiliser le renfort TROBA-LINE-TL/V pour les caniveaux de 110 et 160 mm de large.

Hauteur : 20 mm / 40 mm

Longueur : 0,75 m / 1,0 m / 1,5 m / 2,0 m





Vue d'ensemble :

Schlüter®-TROBA-LINE-TL

TL = Caniveau perforé en inox
Longueur de livraison : 2,00 m, 1,50 m, 1,00 m et 0,75 m

TL	H = 20 mm	H = 40 mm
B = 75 mm	•	•
B = 110 mm	•	•
B = 160 mm	•	•

Schlüter®-TROBA-LINE-TLR

TLR = Caniveau perforé en inox avec grille en acier galvanisé à chaud
Longueur de livraison : 2,00 m, 1,50 m, 1,00 m et 0,75 m

TLR	H = 20 mm	H = 40 mm
B = 110 mm	•	•
B = 160 mm	•	•

Schlüter®-TROBA-LINE-TLR-E

TLR-E = Caniveau perforé en inox avec grille en inox
Longueur de livraison : 2,00 m, 1,50 m, 1,00 m et 0,75 m

TLR-E	H = 20 mm	H = 40 mm
B = 110 mm	•	•
B = 160 mm	•	•

Schlüter®-TROBA-LINE-TLG

TLG = Caniveau fermé en inox
Longueur de livraison : 2,00 m, 1,50 m, 1,00 m et 0,75 m

TLG	H = 20 mm	H = 40 mm
B = 75 mm	•	•
B = 110 mm	•	•
B = 160 mm	•	•

Schlüter®-TROBA-LINE-TLGR

TLGR = Caniveau fermé en inox avec grille en acier galvanisé à chaud
Longueur de livraison : 2,00 m, 1,50 m, 1,00 m et 0,75 m

TLGR	H = 40 mm
B = 110 mm	•
B = 160 mm	•

Schlüter®-TROBA-LINE-TLGR-E

TLGR-E = Caniveau fermé en inox avec grille en inox
Longueur de livraison : 2,00 m, 1,50 m, 1,00 m et 0,75 m

TLGR-E	H = 40 mm
B = 110 mm	•
B = 160 mm	•

Schlüter®-TROBA-LINE-TL/V

TL/V = Renfort pour TL et TLG
Longueur de livraison : 2,00 m, 1,50 m, 1,00 m et 0,75 m

H = mm	20	40
TL/V	•	•

Schlüter®-TROBA-LINE-TL/H

TL/H = Système de calage en hauteur
Longueur de livraison : 135 mm

TL/H	0 - 20 mm	20 - 40 mm
B = 75 mm	•	•
B = 110 mm	•	•
B = 160 mm	•	•