

Schlüter®-BARA-RHA

Finition de bordure

Profilé de recouvrement réglable en hauteur

5.16

Fiche produit

Applications et fonctions

Schlüter-BARA-RHA est un profilé de recouvrement en aluminium coloré réglable en hauteur.

En liaison avec des profilés-supports BARA correspondants, il permet de couvrir les chants libres de balcons et de terrasses.

Il est ainsi possible de réaliser un recouvrement de structures allant jusqu'à 220 mm de hauteur. Schlüter-BARA-RHA est inséré dans le profilé-support adapté, et crée une bordure esthétique.

Le bord supérieur de la partie verticale du profilé peut être aligné par rapport au bord supérieur du revêtement carrelé afin d'y affleurer. Schlüter-BARA-RHA peut être combiné aux profilés-supports suivants :

- BARA-RW
- BARA-RWL
- BARA-RKL
- BARA-RKLT
- BARA-RT

Matériau

Le profilé est disponible dans le matériau suivant :

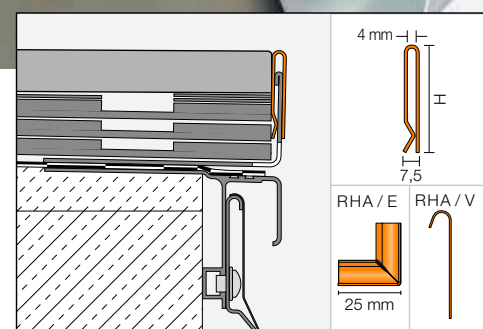
AC = Alu. coloré



Propriétés des matériaux et domaines d'utilisation :

Schlüter-BARA-RHA est en aluminium coloré. Le revêtement est résistant aux UV et aux intempéries et sa couleur est stable. Les surfaces apparentes doivent être protégées contre l'abrasion.

Le choix du profilé Schlüter-BARA-RHA doit être déterminé au cas par cas, en fonction des contraintes chimiques ou mécaniques prévisibles.



Schlüter®-BARA-RHA sur Schlüter®-BARA-RWL



Mise en œuvre

Couper le profilé Schlüter-BARA-RHA à la longueur souhaitée et l'insérer dans le profilé-support correspondant. Pour ce faire, orienter le point de fixation coudé du profilé de recouvrement vers l'intérieur.

Respecter une profondeur d'insertion ≥ 2 cm, voir figure ci-contre.

En positionnant Schlüter-BARA-RHA, veiller, le cas échéant, à ce que les orifices pour l'évacuation de l'eau du profilé-support ne soient pas obstrués.

Les extrémités des profilés Schlüter-BARA-RHA doivent être aboutées en laissant un espace d'environ 5 mm et recouvertes par des raccords clipsables.

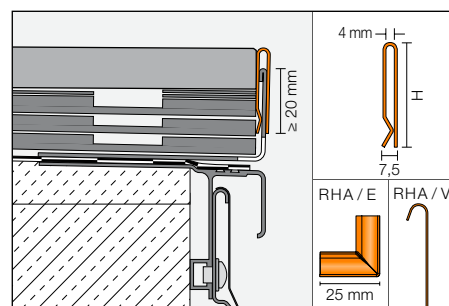
Les possibilités de combinaison sont indiquées dans les tableaux ci après.

Une fixation supplémentaire du profilé ainsi que des angles et raccords peut être réalisée à l'aide de la colle de montage Schlüter-KERDI-FIX.

Nota: les résidus frais de colle KERDI-FIX peuvent être éliminés à l'aide d'une huile de pulvérisation (comme p. ex. WD-40). Il sera ensuite nécessaire de dégraisser soigneusement la surface ainsi nettoyée.

Nota

Schlüter-BARA-RHA ne nécessite aucun entretien particulier. La couleur du revêtement de surface du profilé en aluminium, obtenue par thermolaquage, est stable.



Hauteurs de recouvrement, profilé-support inclus

RWL / RW	BARA-RHA 90	BARA-RHA 50
H = mm	hauteur totale de recouvrement [mm]	hauteur totale de recouvrement [mm]
55	-	65 - 85
75	95 - 145	95 - 125
95	115 - 165	115 - 145
120	140 - 190	140 - 160
150	170 - 220	170 - 180

RKL / RKL	BARA-RHA 90	BARA-RHA 50
H = mm	hauteur totale de recouvrement [mm]	hauteur totale de recouvrement [mm]
50	-	65 - 75
75	105 - 140	85 - 105

L'ouverture des orifices existants pour l'évacuation de l'eau du profilé-support a été prise en compte.

Voir également les fiches produits 5.3, 5.15 et 5.20.

Vue d'ensemble :

Schlüter®-BARA

Coloris : PG = Gris pastel, GM = Gris métallique,

SB = Brun noir

Unité de livraison : 2,50 m

Coloris	PG	GM	SB
H = 50 mm	•	•	•
H = 90 mm	•	•	•
Angle 90°	•	•	•
Raccord	•	•	•

Schlüter-Systems KG | Schmölestraße 7 | D-58640 Iserlohn

+49 2371 971-0 | +49 2371 971-1111 | info@schlueter.de | schlueter-systems.com

Schlüter-Systems S.à.r.l. | 12, rue des Flandres | F-60410 Villeneuve-sur-Verberie

03 44 54 18 88 | 03 44 54 18 80 | profil@schluter.fr | schluter-systems.fr