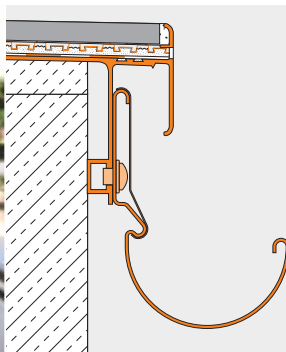




Garantie de l'écoulement des eaux

Schlüter®-**BARIN**



Applications et fonctions

Schlüter®-BARIN est un système de gouttières servant à l'écoulement des eaux de surfaces des balcons et terrasses comprenant des tuyaux de descente des eaux pluviales, angles rentrants et sortants, supports, extrémités de tuyaux d'écoulement, gargouilles et vis de fixation.

Schlüter®-BARIN est fixé avec des vis sur le profilé de rive pour balcon Schlüter®-BARA-RTK, -RTP, -RKL, -RTKE et -RTKEG. Une pente d'environ 30 mm peut être obtenue grâce à la disposition des perforations oblongues situées sur l'arrière des gouttières.

Matériaux

Les gouttières **Schlüter®-BARIN** et les éléments de finition, tels que angles rentrants et sortants, raccords tuyaux de descente EP, colliers, coudes, dérivations, gargouilles, capuchons d'évacuation et manchons rapportés sont fabriqués en aluminium coloré.

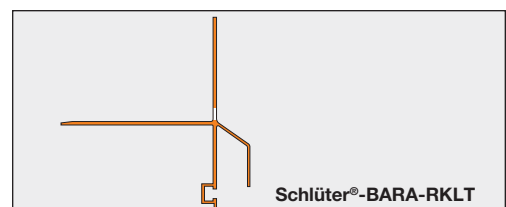
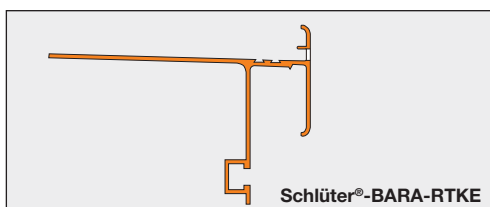
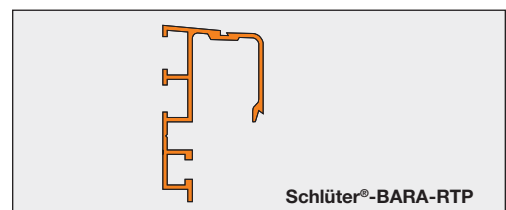
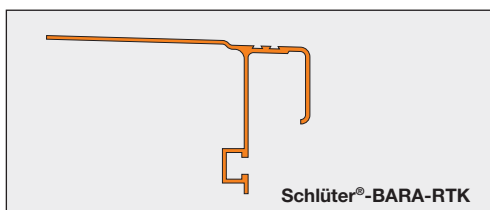


Schlüter®-BARIN peut se monter au moyen de vis sur les profilés de rive **Schlüter®-BARA** suivants :

Schlüter®-BARA-RTK et **-RTKE** sont posés sur le rebord de balcon et collés sur la chape.

Schlüter®-BARA-RTP peut être vissé ultérieurement sur les rives de balcons.

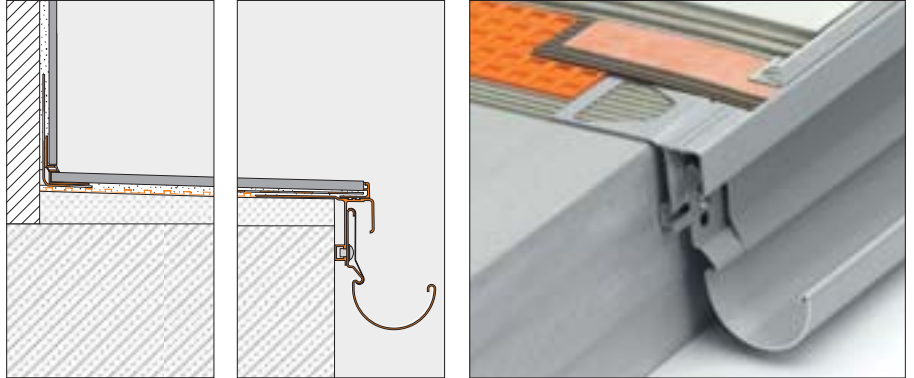
Schlüter®-BARA-RKL est mis en oeuvre au niveau de la bordure du balcon, l'aile de fixation devant être incluse dans l'étanchéité.



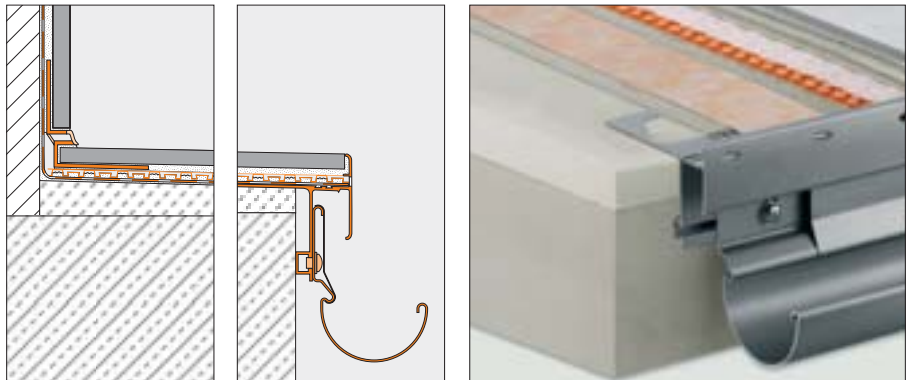
Schlüter®-BARIN et Schlüter®-BARA:

Rives et bordures facilement réalisées

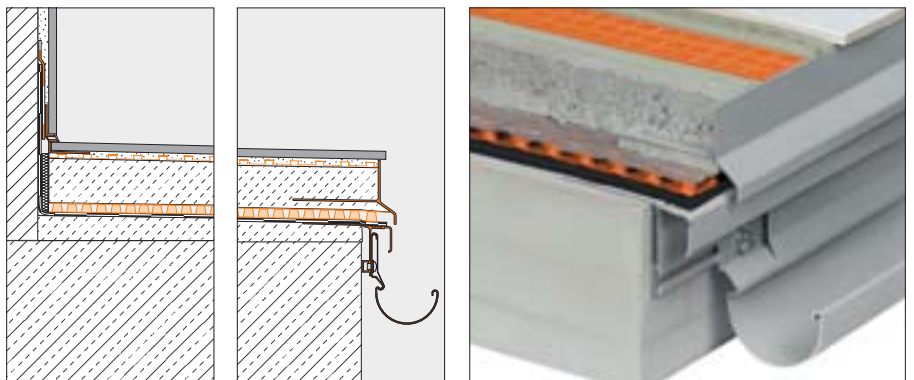
Schlüter®-BARIN gouttière pour balcon avec **Schlüter®-DITRA** comme étanchéité composite (SPEC) et le profilé de rive **Schlüter®-BARA-RTK**.



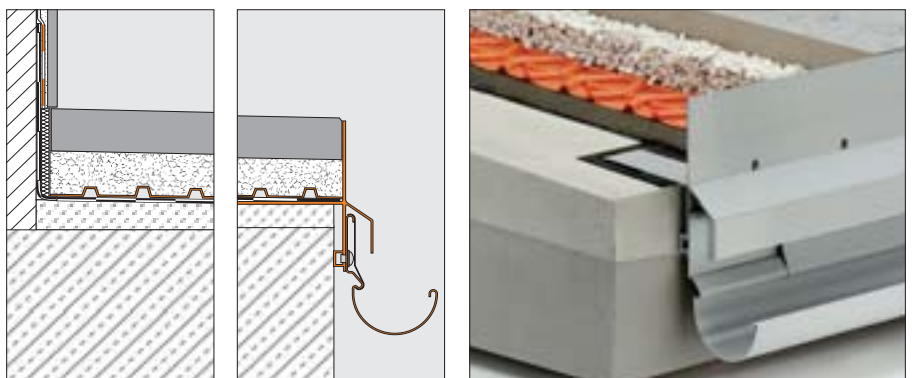
Schlüter®-BARIN gouttière pour balcon avec la natte de drainage composite **Schlüter®-DITRA-DRAIN** et le profilé de rive **Schlüter®-BARA-RTKE**.



Schlüter®-BARIN gouttière pour balcon avec étanchéité bitumineuse. Le drainage de surface **Schlüter®-TROBA-PLUS** et la chape sont posés sur l'étanchéité bitumineuse. Les carreaux sont posés en couche mince sur la natte de découplage et d'étanchéité (SPEC) **Schlüter®-DITRA**.



Schlüter®-BARIN gouttière pour balcon avec une étanchéité bitumineuse sur laquelle le drainage de surface **Schlüter®-TROBA** et une couche de répartition des charges en concassé ou en gravier sont disposés. Les dalles de grand format sont simplement posées dessus.





Le montage simple de Schlüter®-BARIN



1. Les éléments de gouttières **Schlüter®-BARIN** sont découpés sur mesure et fixés sur le profilé **Schlüter®-BARA** avec les vis fournies. Si nécessaire, une pente peut être établie avec les perforations oblongues.



2. La liaison entre deux éléments de gouttières est réalisée à l'aide d'une pièce de raccord.



3. L'étanchéité de la liaison est garantie grâce à un caoutchouc compris dans l'attache de raccordement.



4. Les angles rentrants et sortants sont mis en place à l'aide de deux raccords.



5. Pour positionner un tuyau d'évacuation, on fixe un élément de gouttière avec manchon d'évacuation d'environ 20 cm de longueur, au moyen de deux raccords, et en le centrant sur le raccord.



6. Les capuchons de fermeture sont encastrés dans la gouttière et fixés par une attache de raccordement.



7. Un profilé de recouvrement est clipsé au dessus des fixations.

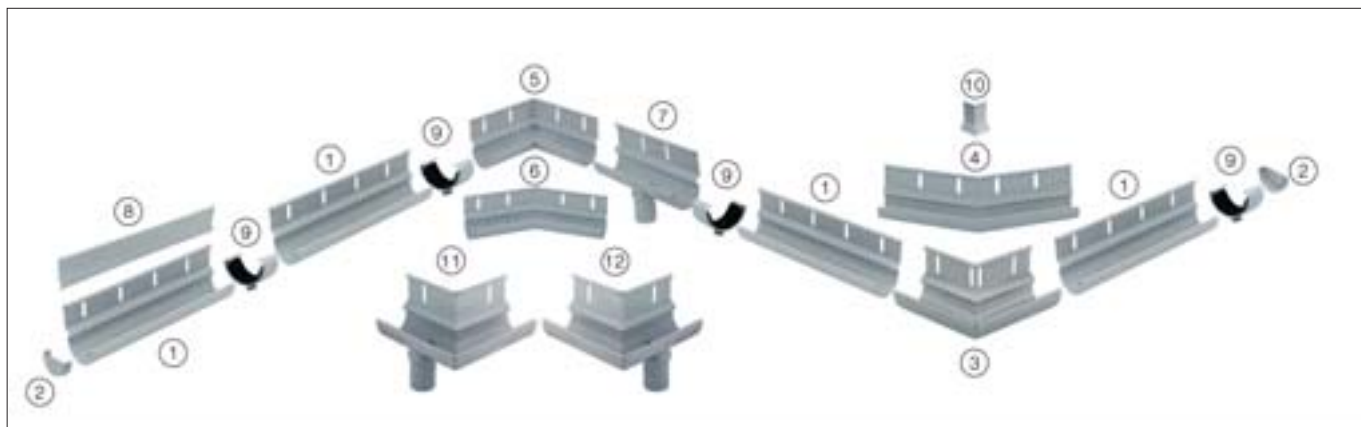
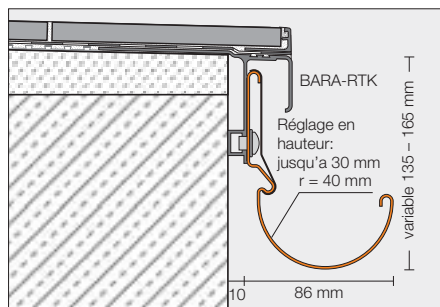


8. Une pièce de finition est collée sur l'angle sortant. On réalise ainsi en peu de temps et sans matériel spécifique un système de gouttières complet, alliant technicité et esthétique.



Schlüter®-BARIN-SR

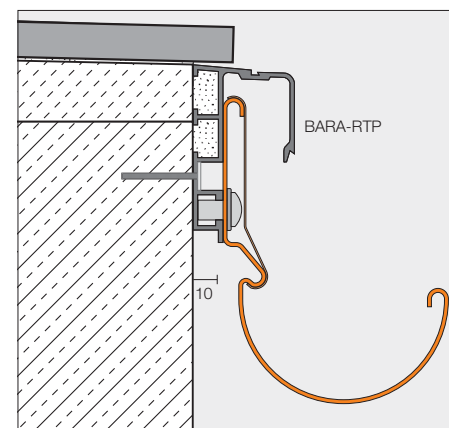
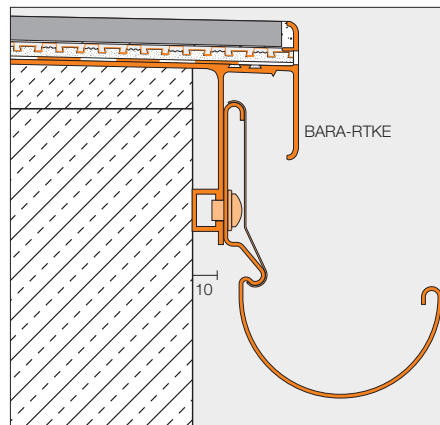
Schlüter®-BARIN-SR est un système de gouttières en aluminium coloré pour l'évacuation de l'eau des balcons et des terrasses. Il peut se fixer sur les profilés Schlüter®-BARA prévus à cet effet.



Schlüter®-BARIN-SR AC

alu. coloré

Description	Art.-No
a) BARIN Gouttière 2,50 m 1 gouttière 2,50 m (1) 1 profilé de recouvrement 2,50 + 0,50 m (8) 1 attache (9), 6 vis	BSR4 R 250...*
b) BARIN Gouttière 1,50 m 1 gouttière 1,50 m (1) 1 profilé de recouvrement 1,50 + 0,50 m (8) 1 attache (9), 4 vis	BSR4 R 150...*
BARIN-Set Capuchon de fermeture 2 capuchon de fermeture (2) 2 attaches (9)	BSR4 E 2...*
BARIN-Set angle sortant 90° 1 angle (3), 2 attaches (9) 1 profilé de recouvrement angle (10)	BSR4 EWG 90...*
Kit BARIN - angle sortant à 90° avec évacuation à gauche 1 angle (11), 2 attaches (9) 1 profilé de recouvrement angle (10)	BSR4 E 90 L DN60 ...*
Kit BARIN - angle sortant à 90° avec évacuation à droite 1 angle (12), 2 attaches (9) 1 profilé de recouvrement angle (10)	BSR4 E 90 R DN60 ...*
BARIN-Set angle sortant 135° 1 angle (4), 2 attaches (9) 1 profilé de recouvrement angle (10)	BSR4 EWG 135...*
BARIN-Set angle rentrant 90° 1 angle (5) 2 attaches (9)	BSR4 IWG 90...*
BARIN-Set angle rentrant 135° 1 angle (6) 2 attaches (9)	BSR4 IWG 135...*
BARIN-Set Ecoulement 1 gouttière 20 cm avec tuyau d'écoulement (7) 2 attaches (9), 2 vis	BSR4 A DN 60...*



Schlüter®-BARIN-SR-E sont des angles sortants à 90° avec tuyau d'écoulement intégré, pour le raccordement du système de gouttières Schlüter®-BARIN Ø 60 mm.

* Art.-No. à compléter avec la couleur (exemple: BSR4 R 250 GM). Couleurs: BW - GM - HB - PG - RB - SB

Désaccords de couleur entre les différents éléments du système peuvent se produire.



Schlüter®-BARIN-R

Schlüter®-BARIN-R est un système de tuyaux de descente d'eau pluviale en aluminium coloré, avec pièces de finition correspondantes.



Les tuyaux de descente sont de dimensions standard et sont équipés d'un manchon de raccord. Le manchon rapporté (28) peut être utilisé pour la liaison de deux descentes EP Schlüter®-BARIN ne possédant pas de manchon de transition (utilisation des chutes).

Schlüter®-BARIN-R-SK est un capuchon pour conduite de descente permettant de masquer le raccordement de tuyaux Schlüter®-BARIN de Ø 60 mm à la conduite principale.

Schlüter®-BARIN-R-AZ est un piquage permettant de raccorder des conduites Schlüter®-BARIN de Ø 60 mm sur une conduite de descente existante de Ø 110 mm (DN 100) de l'évacuation des eaux pluviales.

Schlüter®-BARIN-R AC	
Alu. Coloré	
Description	Art.-No
Des. des eaux pluviales, 1,00 m (21) (Ø 60 mm)	BR 100 DN 60 ...*
Des. des eaux pluviales, 2,50 m (21) (Ø 60 mm)	BR 250 DN 60 ...*
Ensembles de colliers pour tuyaux (22) 2 colliers pour tuyaux tige à visser 100 mm	BR RS 100 DN 60 ...*
Ensembles de colliers pour tuyaux (22) 2 colliers pour tuyaux tige à visser 200 mm	BR RS 200 DN 60 ...*
Tige à visser 200 mm pour colliers de fixation	BR SS 200
Raccord coudé 40° Ø 60 mm (23)	BR B40 DN 60 ...*
Raccord coudé 72° Ø 60 mm (24)	BR B72 DN 60 ...*
Raccord coudé 85° Ø 60 mm (25)	BR B85 DN 60 ...*
Dérivation Ø 60 mm (26)	BR AZ DN 60 ...*
Gargouille 25 cm Ø 50 mm (27)	BR SP 25 DN 50 ...*
Gargouille 40 cm Ø 50 mm (27)	BR SP 40 DN 50 ...*
Manchon rapporté (28)	BR AM DN 60 ...*

* Art.-No. à compléter avec la couleur (exemple: BR 100 DN 60 GM). Couleurs: BW - GM - HB - PG - RB - SB

Schlüter®-BARIN-R Z/K	
Zinc / Cuivre	
Description	Art.-No
Capuchon pour conduite de descente en zinc Ø 60 / 116 mm (30)	BR SK DN 60 / 116 Z
Culotte en zinc, Ø 110/60 mm (DN 100/60) (31)	BR AZ DN 100 / 60 Z
Culotte en cuivre, Ø 110/60 mm (DN 100/60) (31)	BR AZ DN 100 / 60 K

Dénomination pour appel d'offres :

Vous trouverez les textes détaillés pour appel d'offres dans notre «CD Prescription».